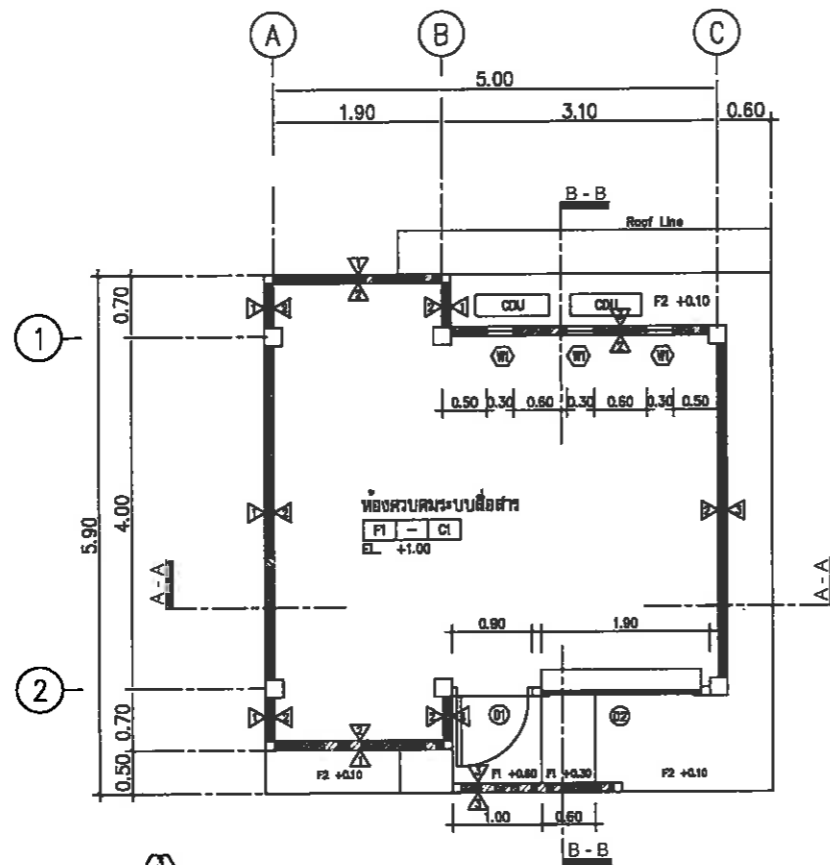


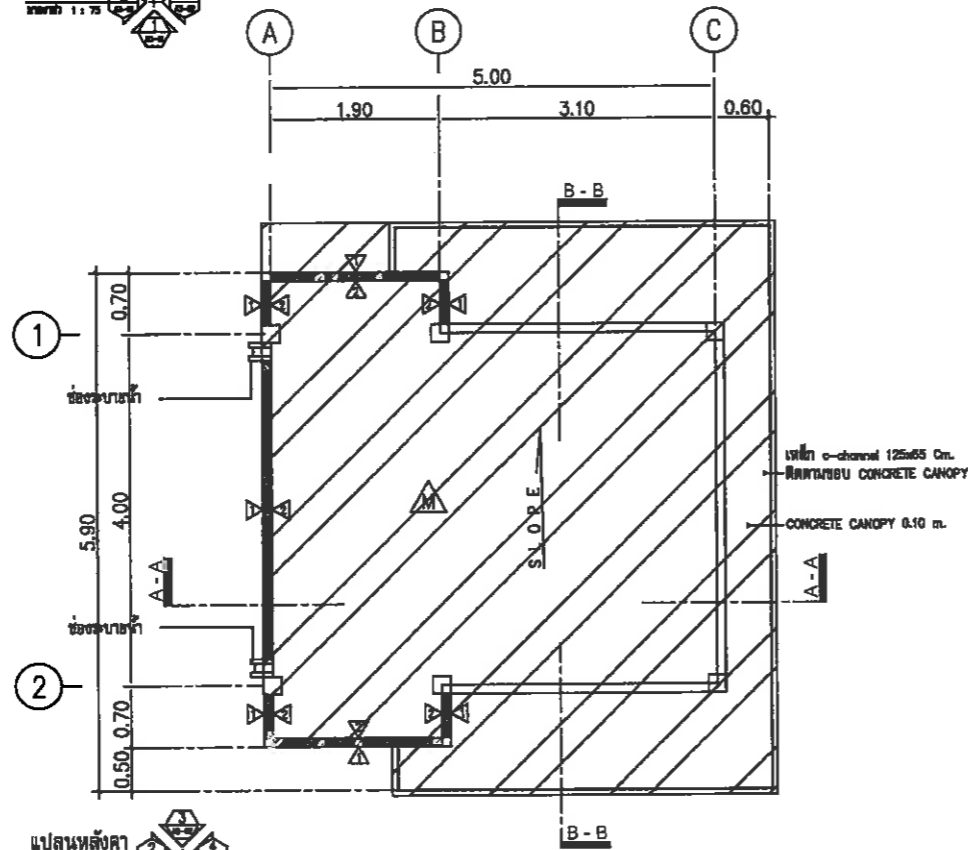
# ภาคผนวก

## (แบบแนะนำ)

โครงการปรับปรุงระบบและอุปกรณ์ของศูนย์เชื่อมโยงโครงข่ายสื่อสารชุมชน เมืองพัทยา



แปลนพื้นที่  
ขนาด 1 : 75



แปลนหลังคา  
ขนาด 1 : 75

รายการวัสดุหลังคา

① แผ่นเหล็กตีลอนเคลือบสี. (Metal sheet)

รายการวัสดุผนัง

② ผนังทาสีรองพื้นปูน ทาทับด้วยสีน้ำชนิดทากายนอก  
ผิวเซาะร่อง

③ ผนังทาสีรองพื้นปูน ทาทับด้วยสีน้ำชนิดทากายนอก  
ผิวฉาบปูนเรียบ

④ ผนังก่ออิฐมวลเติมฉนวน หรือส่วนโครงสร้าง  
ทำผิวฉาบปูนเรียบทาสีน้ำพลาสติก ชนิดทากายนอก  
หมายเหตุ สีของกระเบื้องเลือกภายหลัง

รายการวัสดุฝ้าเพดาน

① ฝ้าเพดานยิปซัมบอร์ด หนา 9 มม.  
ชนิดขอบลาดรอยต่อฉาบเรียบ ทาสี

② ท้องโครงสร้าง

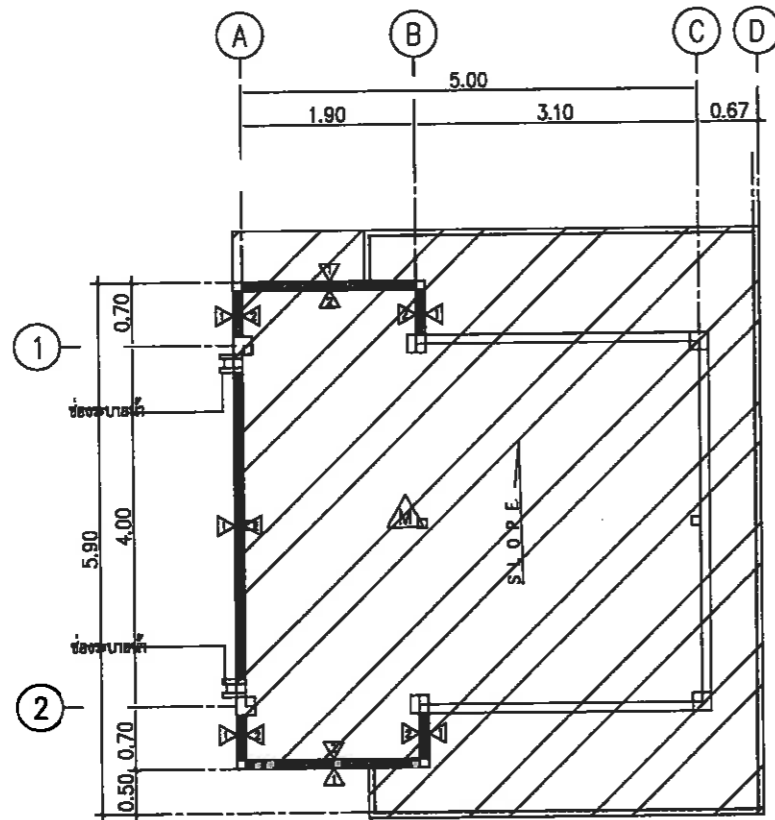
หมายเหตุ งานเหล็กทุกชนิดต้องมีการทาสีกันสนิมก่อน  
งานทาสีจริง

นางอรุณดา  
(นางสาวอรุณธรรม สว่างญาติ)  
นักวิชาการคอมพิวเตอร์ปฏิบัติการ

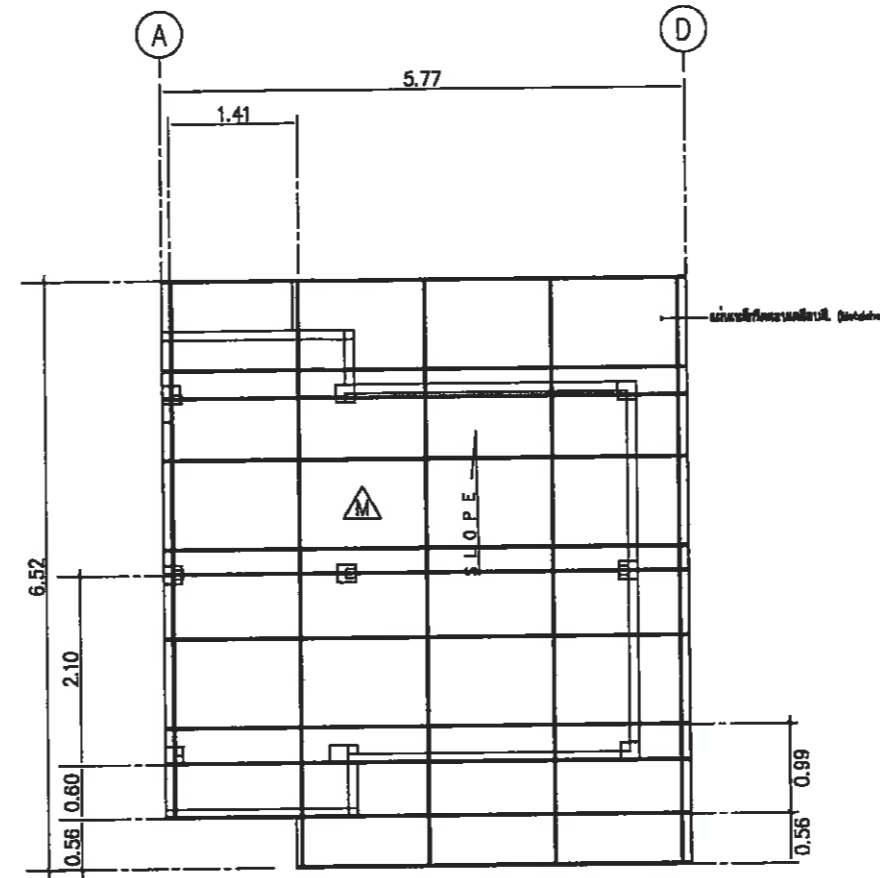
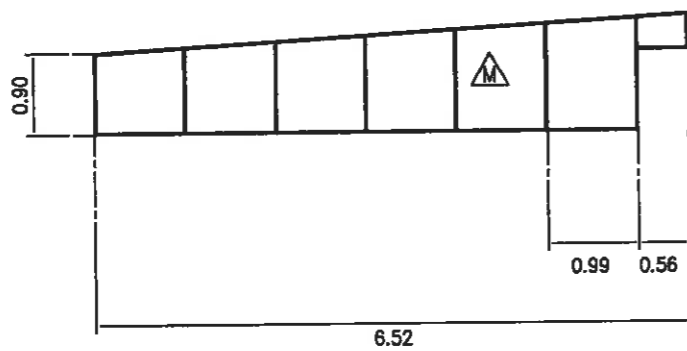
นายชาญวิทย์ ประเสริฐผล  
นายช่างไฟฟ้าชำนาญงาน

LLH.  
ว่าที่ร้อยตรี (นรา พูลผล)  
หัวหน้าฝ่ายสื่อสาร

โครงการปรับปรุงระบบและอุปกรณ์ของศูนย์เชื่อมโยงโครงข่ายสื่อสารชุมชน เมืองพัทยา



แปลนหลังคา  
ขนาดพื้นที่ 1:75



แปลนโครงสร้างหลังคา  
ขนาดพื้นที่ 1:75



แบบขยายราวกันตก  
ขนาดพื้นที่ 1:75

รายการวัสดุหลังคา

	แผ่นเหล็กตีลอนเคลือบสี. (Metalsheet)

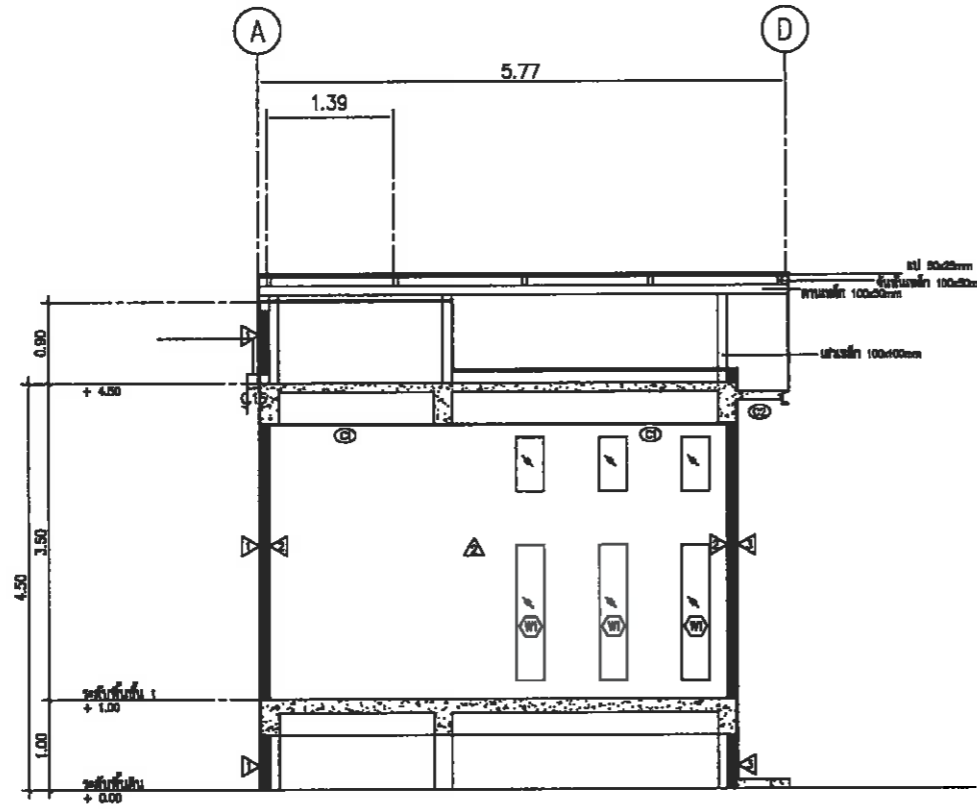
หมายเหตุ งานเหล็กทุกชนิดต้องมีการทาสีกันสนิมก่อน  
งานทาสีจริง

นางสาวอรุณ  
(นางสาวอรุณ สว่างญาติ)  
นักวิชาการคอมพิวเตอร์ปฏิบัติการ

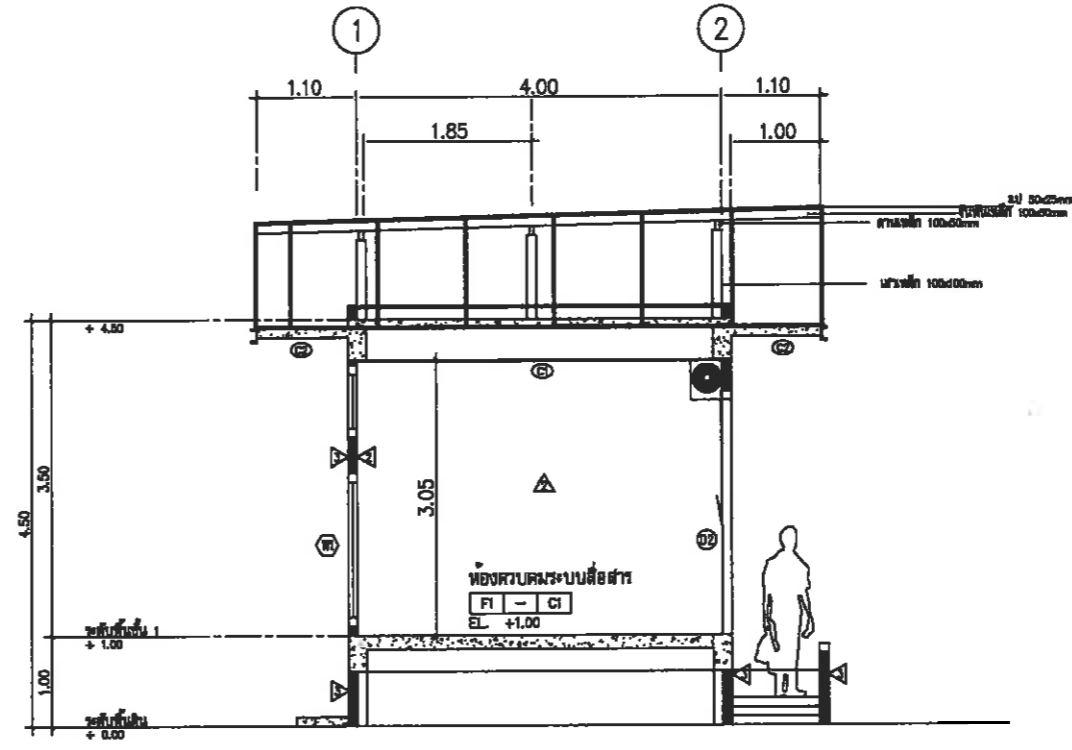
5  
(นายชาญวิทย์ ประเสริฐผล)  
นายช่างไฟฟ้าชำนาญงาน

LW  
ว่าที่ร้อยตรี (นรา พูลผล)  
หัวหน้าฝ่ายสื่อสาร

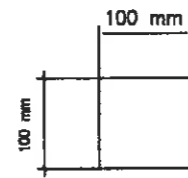
โครงการปรับปรุงระบบและอุปกรณ์ของศูนย์เชื่อมโยงโครงข่ายสื่อสารชุมชน เมืองพัทยา



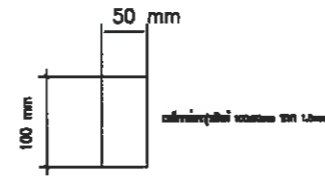
SECTION A-A  
Scale 1:75



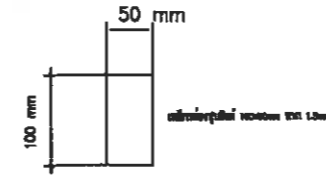
SECTION B-B  
Scale 1:75



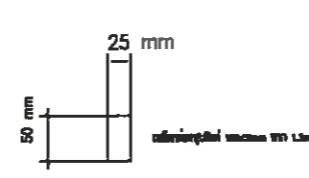
แบบขยายคานาคอนกรีต



แบบขยายคานาคอนกรีต




แบบขยายคานาคอนกรีต



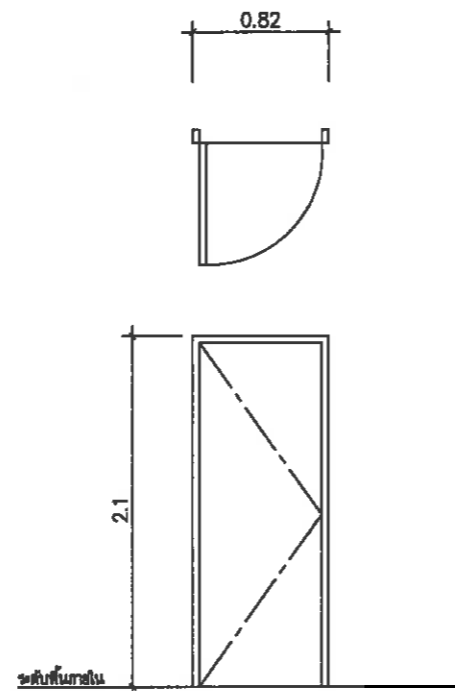
แบบขยายคานาคอนกรีต

นางอรุณ  
(นางสาวนฤวรรณ สว่างญาติ)  
นักวิชาการคอมพิวเตอร์ปฏิบัติการ

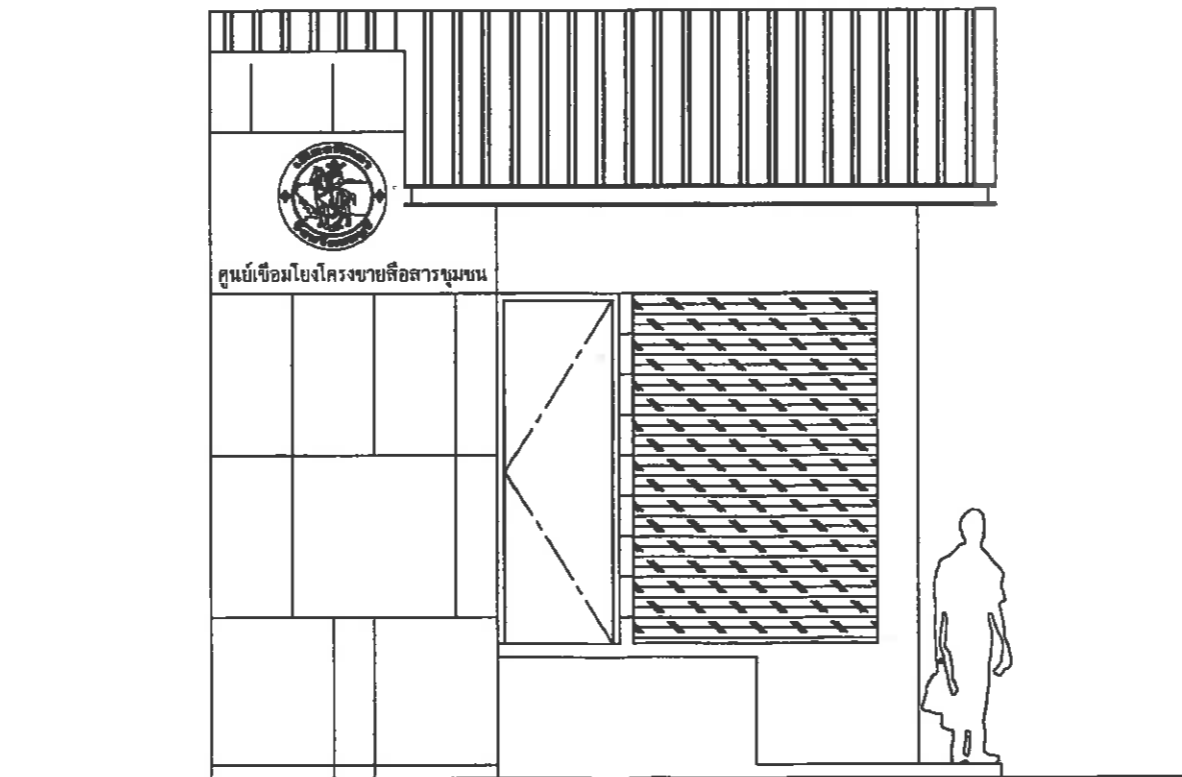
  
(นายชาญวิทย์ ประเสริฐผล)  
นายช่างไฟฟ้าชำนาญงาน

  
ว่าที่ร้อยตรี (นรา พูลผล)  
หัวหน้าฝ่ายสื่อสาร

โครงการปรับปรุงระบบและอุปกรณ์ของศูนย์เชื่อมโยงโครงข่ายสื่อสารชุมชน เมืองพัทยา



- ระดับพื้นภายใน
- ⓓ1 ชนิด ประตูบานเปิดเดี่ยวขนาด 200x80cm  
 วัสดุ เหล็กขนาด 100x50mm ชาติ  
 อุปกรณ์ บานเปิด พร้อมชุดวงล้อคานประตู
- แบบขยายประตู



นางอรุณ  
 (นางสาวอรุณ สว่างญาติ)  
 นักวิชาการคอมพิวเตอร์ปฏิบัติการ

๕  
 (นายชาญวิทย์ ประเสริฐผล)  
 นายช่างไฟฟ้าชำนาญงาน

ลลว.  
 ว่าที่ร้อยตรี (นรา พูลผล)  
 หัวหน้าฝ่ายสื่อสาร