



สำนักการช่าง
ศาลาว่าการเมืองพัทยา

โครงการ
โครงการก่อสร้างเส้นทางเดินชมธรรมชาติ
ตลาดสวนโพธิ์-จุดชมทัศนียภาพปากคลอง
นาเกลือและคลองนาขวาง (สะพานขาว)
เมืองพัทยา อำเภอบางละมุง จังหวัดชลบุรี

เห็นชอบ
ผู้ช่วยช่างสำรวจ

สำรวจ

ผู้ช่วยช่างเขียนแบบ
เขียนแบบ

ผู้ช่วยสถาปนิก
สถาปนิก
หน.ฝ่ายสถาปัตยกรรม

ผู้ช่วยวิศวกรไฟฟ้า
วิศวกรไฟฟ้า

ผู้ช่วยวิศวกรโยธา
วิศวกรโยธา

หน.ฝ่ายวิศวกรรมโยธา
ตรวจ
ผอ.ส่วนวิศวกรรมก่อสร้าง

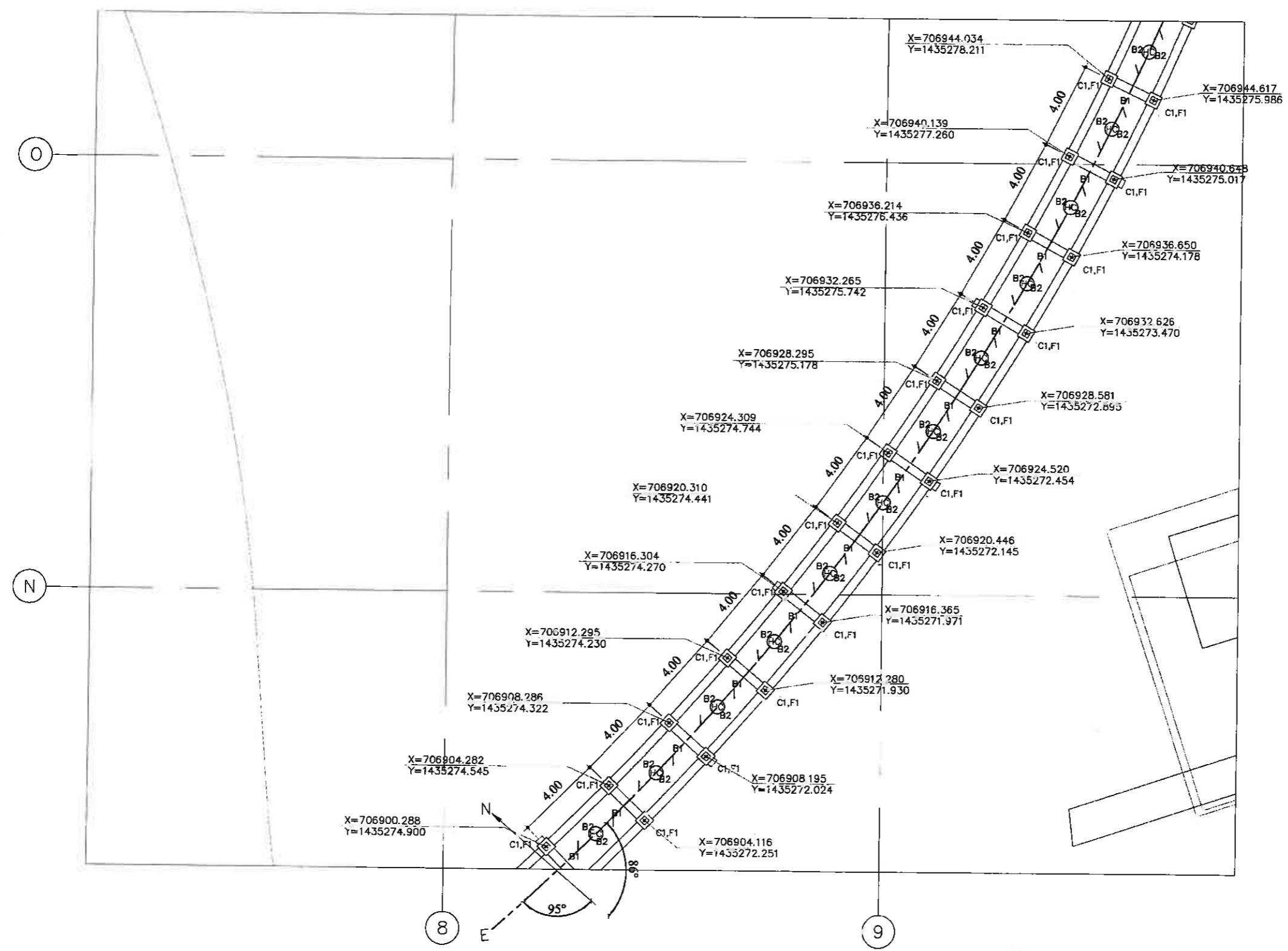
ตรวจ
ผอ.สำนักการช่าง

ตรวจ
ปลัดเมืองพัทยา

อนุมัติ
นายกเมืองพัทยา

แบบแสดง
แปลนโครงสร้าง ZONE H

สถานที่ปลูกสร้าง	เมืองพัทยา
แบบเลขที่	34/2564
ST-09	แผ่นที่ 43
วันที่	18-01-2565
	รวม 62 แผ่น



เสาเข็ม $\varnothing 0.30 \times 0.30$ m. ยาว 10.00m.
DOWEL 6DB12 ยาว 5.00m.
รับน้ำหนักบรรทุกปลอดภัย ไม่น้อยกว่า 30 ตัน/ต้น

หมายเหตุ : ขนาด ระยะ ตำแหน่ง ลวดลาย และวัสดุ สามารถปรับเปลี่ยนได้ตามความเหมาะสม
และความจำเป็นของสภาพหน้างาน โดยวิศวกรประจำสำนักงานฯ ไม่ถือว่าเป็นการแก้ไขแบบ
รูปการสัญญา ทั้งนี้ต้องได้รับความเห็นชอบจากคณะกรรมการตรวจรับพัสดุ โดยยึดถือ
ประโยชน์ของทางราชการเป็นสำคัญ
หากเกิดความขัดแย้งในแบบรูปการให้อยู่ในดุลยพินิจของผู้ควบคุมงานและผ่านการพิจารณาเห็น
ชอบจากคณะกรรมการตรวจรับพัสดุ

วิศวกรโครงการ	นายศักดิ์สิน เอ็ดเวิร์ด เอ็งกูว สย.10416	สถาปนิก	นายศิริวัชร คำดี ส-ศด.3770
วิศวกรไฟฟ้า	นางสาวศิริภรณ์ จอมคำสิงห์ สฟท.5434	ผู้ช่วยสถาปนิก	นายอนันต์ อิ่มดวงดี ก-ภส. 276

แปลนโครงสร้าง Zone J
ขนาด
- 1:100 ขยาย 20.00 ม.
- รูปแบบแสดงนี้จัดทำขึ้นเพื่อการปรึกษาหารือ
สำหรับการขอรับใบอนุญาต



สำนักงานช่าง
ศาลาว่าการเมืองพญา

โครงการ
โครงการก่อสร้างเส้นทางเดินชมธรรมชาติ
ตลาดลานโพธิ์-จุดชมทัศนียภาพปากคลอง
นากลือและคลองนกยาง (สะพานยาว)
เมืองพญา อำเภอบางละมุง จังหวัดชลบุรี

เห็นชอบ

ผู้ช่วยช่างสำรวจ

สำรวจ

ผู้ช่วยช่างเขียนแบบ

เขียนแบบ

ผู้ช่วยสถาปนิก

สถาปนิก

ทน.ฝ่ายสถาปัตยกรรม

ผู้ช่วยวิศวกรไฟฟ้า

วิศวกรไฟฟ้า

ผู้ช่วยวิศวกรโยธา

วิศวกรโยธา

ทน.ฝ่ายวิศวกรรมโยธา

ตรวจ

ผอ. ส่วนวิศวกรรมก่อสร้าง

ตรวจ

ผอ.สำนักงานช่าง

ตรวจ

ปลัดเมืองพญา

อนุมัติ

นายกเมืองพญา

แบบแสดง

แผนผังโครงการ ZONE 1

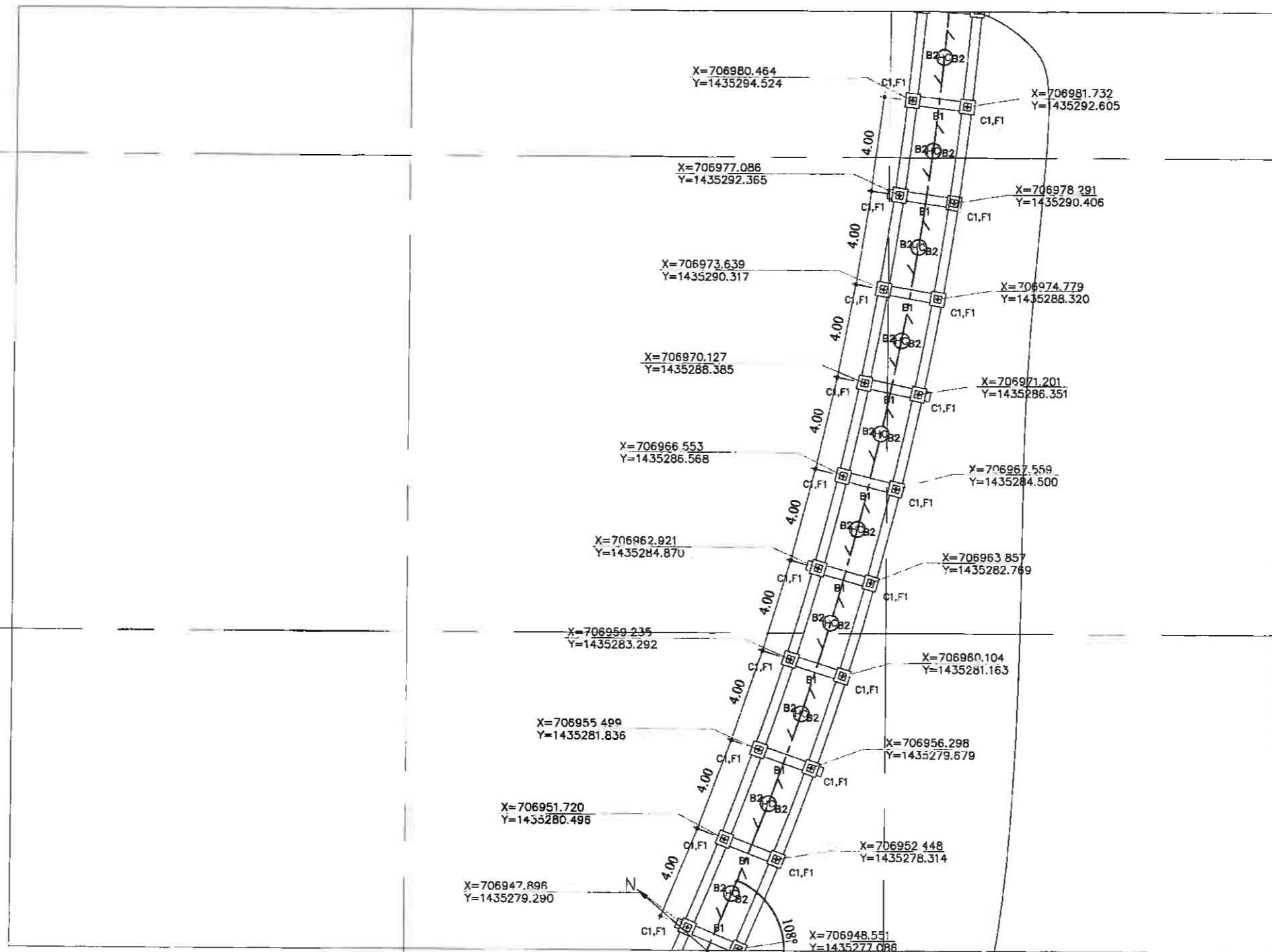
สถานที่ปลูกสร้าง เมืองพญา

หมายเลขที่ 34/2564 แผ่นที่

ST-10 44

วันที่

18-01-2565 73ม 62 แผ่น



เสาเข็ม Ø0.30x0.30m. ยาว 10.00m.
DOWEL 6DB12 ยาว 5.00m.
รับน้ำหนักบรรทุกปลอดภัย ไม่น้อยกว่า 30 ตัน/ต้น

เปลี่ยนโครงสร้าง Zone 1
ขนาดถนน 10.00 ม.
รูปแบบและตำแหน่งในการปรับปรุงให้
มีความเหมาะสมยิ่งขึ้น

หมายเหตุ : ขนาด ๓๐๕ ตำแหน่ง อวดตา และวัสดุ สามารถปรับเปลี่ยนได้ตามความเหมาะสม
และความจำเป็นของสภาพหน้างาน โดยวัดจุดประสงค์การใช้งานเสมอ ไม่ถือว่าเป็นการแก้ไขแบบ
ประจำการสัญญา ทั้งนี้ต้องได้รับความเห็นชอบจากคณะกรรมการตรวจรับพัสดุ โดยยึดถือ
ประโยชน์ของราชการเป็นหลัก
หากเกิดความขัดแย้งในแบบรายการให้อยู่ในดุลยพินิจของผู้ควบคุมงานและผ่านการพิจารณาเห็น
ชอบจากคณะกรรมการตรวจรับพัสดุ



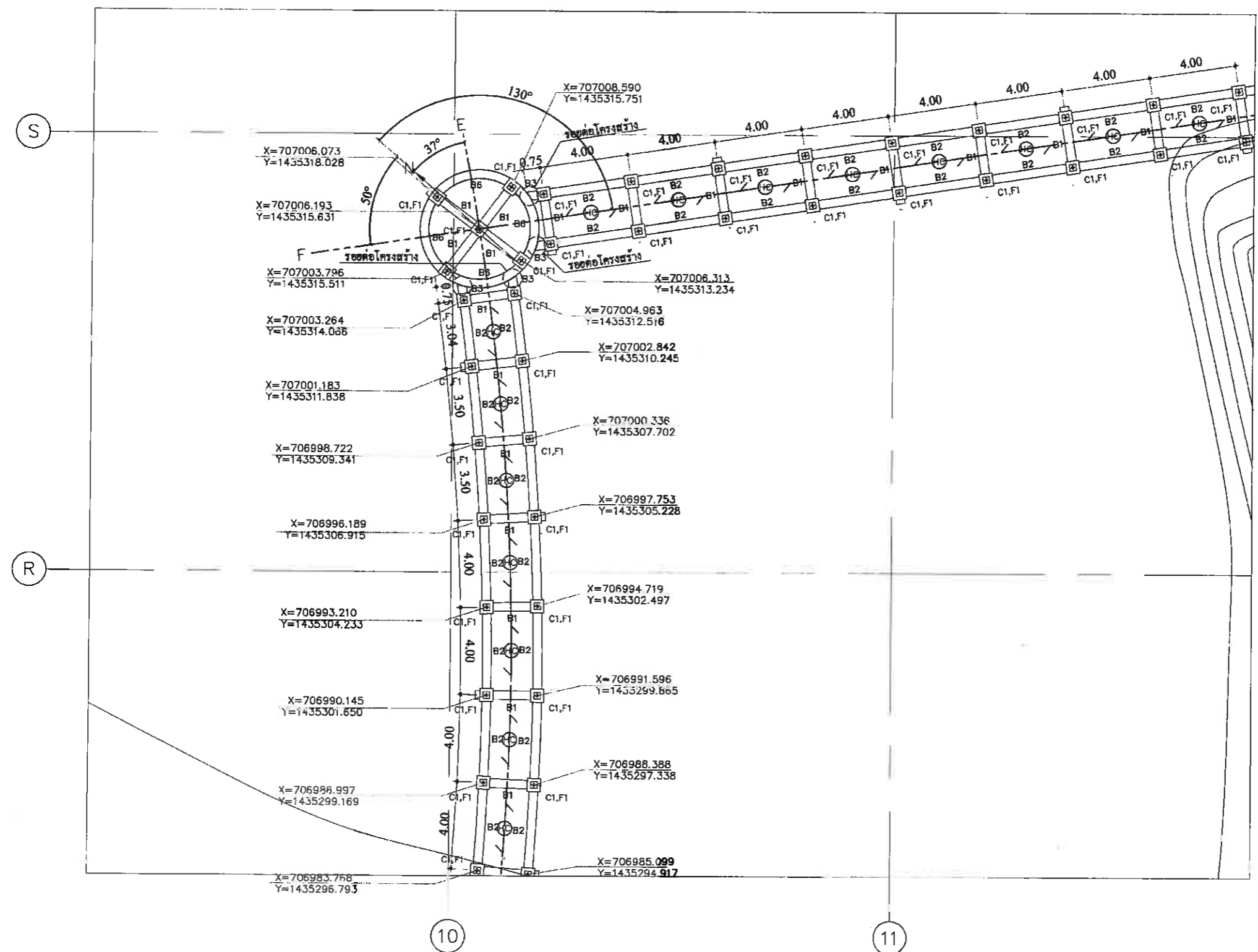
วิศวกรโครงการ	นายศักดิ์สิน เดชะพวงอังกูร	สย.10416	<i>[Signature]</i>
วิศวกรที่ปรึกษา	นางสาวสิริวรรณ จอมคำสิงห์	สพท.5434	<i>[Signature]</i>

สถาปนิก	นายวิวัฒน์ คำดี	ส-สถ.3770	<i>[Signature]</i>
ภูมิสถาปนิก	นายอนันต์ อิ่มดวงดี	ภ-ภส. 276	<i>[Signature]</i>

วันที่	18-01-2565	73ม 62 แผ่น
--------	------------	-------------



สำนักการช่าง
ศาลาว่าการเมืองพัยยา



เสาเข็ม Ø0.30x0.30m. ยาว 10.00m.
DOWEL 6DB12 ยาว 5.00m.
รับน้ำหนักบรรทุกตลอดอายุ ไม่น้อยกว่า 30 ตัน/ต้น

แบบก่อสร้าง Zone K
หน้างาน
วันที่ 18-01-2565

หมายเหตุ : ขนาด ระยะ ตำแหน่ง ลวดลาย และวัสดุ สามารถเปลี่ยนแปลงได้ตามความเหมาะสม และความจำเป็นของสภาพหน้างาน โดยยึดประสงค์การใช้งานเป็นหลัก ไม่ถือว่าเป็นการแก้ไขแบบ ปรากฏการสัญญา ทั้งนี้ต้องได้รับความเห็นชอบจากคณะกรรมการตรวจรับพัสดุ โดยยึดถือ ประโยชน์ของทางราชการเป็นสำคัญ หากมีความขัดแย้งในแบบแปลนราชการให้อำนาจผู้ควบคุมงานและผ่านการพิจารณาเห็นชอบจากคณะกรรมการตรวจรับพัสดุ



วิศวกรโครงการ	นายศักดิ์สิน เจริญพจน์กุล สย.10416	สถาปนิก	นายวิวัฒน์ คีดี ส-สย.3770
วิศวกรไฟฟ้า	นางสาววิมลรัตน์ ออมคำสิงห์ สย.5434	ผู้สถาปนิก	นายอนันต์ อนันตวงค์ ก-ภส. 276

สถานที่ปลูกสร้าง	เมืองพัยยา
แบบเลขที่	34/2564
ST-11	แผ่นที่ 45
วันที่	18-01-2565
	วงม 62 แผ่น

โครงการ
โครงการก่อสร้างเส้นทางเดินชมธรรมชาติ
ตลาดลานโพธิ์-จุดชมทัศนียภาพปากคลอง
นาเกลือและคลองนอยาง (สะพานขาว)
เมืองพัยยา อำเภอบางละมุง จังหวัดชลบุรี

เห็นชอบ	
ผู้ช่วยช่างสำรวจ	
สำรวจ	
ผู้ช่วยช่างเขียนแบบ	
เขียนแบบ	
ผู้ช่วยสถาปนิก	
สถาปนิก	
ทน.ฝ่ายสถาปัตยกรรม	
ผู้ช่วยวิศวกรไฟฟ้า	
วิศวกรไฟฟ้า	
ผู้ช่วยวิศวกรโยธา	
วิศวกรโยธา	
ทน.ฝ่ายวิศวกรรมโยธา	

ตรวจ	
ผอ.ส่วนวิศวกรรมก่อสร้าง	
ตรวจ	
ผอ.สำนักการช่าง	
ตรวจ	
ปลัดเมืองพัยยา	

อนุมัติ	
นายกเมืองพัยยา	
แบบแสดง	แปลนโครงสร้าง ZONE J



สำนักงานช่าง
ศาลาว่าการเมืองพัทยา

โครงการ
โครงการก่อสร้างเส้นทางเดินชมธรรมชาติ
ตลาดลานโพธิ์- จุดชมทัศนียภาพปากคลอง
นาเกลือและคลองนกยาง (สะพานยาว)
เมืองพัทยา อำเภอบางละมุง จังหวัดชลบุรี

เห็นชอบ

ผู้ช่วยช่างสำรวจ

สำรวจ

ผู้ช่วยช่างเขียนแบบ

เขียนแบบ

ผู้ช่วยสถาปนิก

สถาปนิก *[Signature]*

หน.ฝ่ายสถาปัตยกรรม

ผู้ช่วยวิศวกรไฟฟ้า

วิศวกรไฟฟ้า *[Signature]*

ผู้ช่วยวิศวกรโยธา

วิศวกรโยธา *[Signature]*

หน.ฝ่ายวิศวกรรมโยธา

ตรวจ

[Signature]

ผอ.ส่วนวิศวกรรมก่อสร้าง

ตรวจ

[Signature]

ผอ.สำนักงานช่าง

ตรวจ

[Signature]

ปลัดเมืองพัทยา

อนุมัติ

[Signature]

นายกเมืองพัทยา

แบบแสดง

แปลนโครงสร้าง Zone K

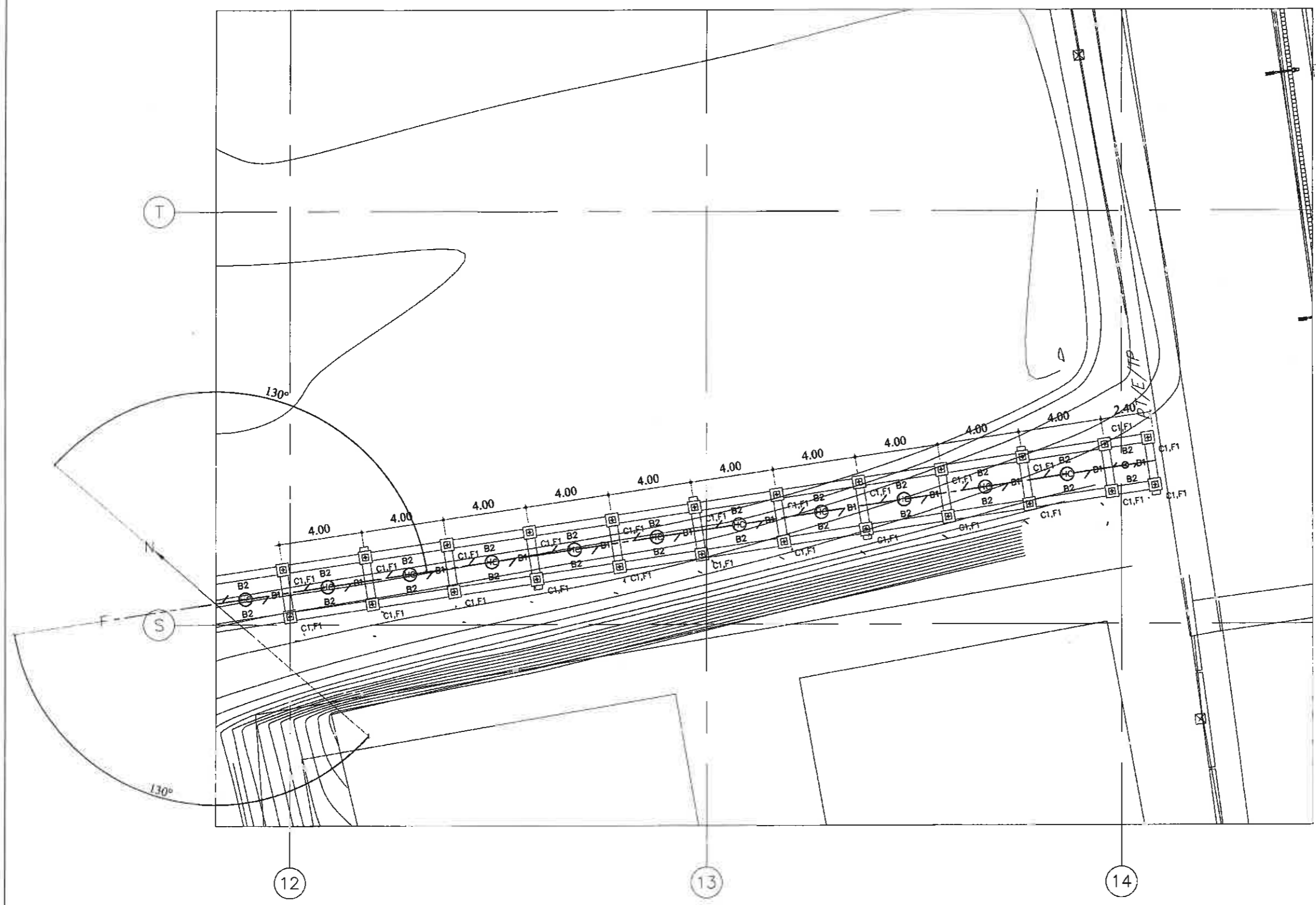
สถานที่ปลูกสร้าง เมืองพัทยา

แบบเลขที่ 34/2564 ST-12

แผ่นที่ 46

วันที่ 18-01-2585

รวม 62 แผ่น



เสาเข็ม 0.30x0.30m. ยาว 10.00m.
DOWEL 6DB12 ยาว 5.00m.
รับน้ำหนักบรรทุกปกติไม่น้อยกว่า 30 ตัน/ต้น



หมายเหตุ
- 1:125 หมายความว่า 1:100 m
- รูปแบบก่อสร้างในแบบแปลนอาจเปลี่ยนแปลงได้ตาม
ความเหมาะสมของหน้างาน

ขอแจ้งว่า: งานนี้ วิศวกรได้ตรวจสอบและได้ดำเนินการ
ออกแบบและคำนวณค่าแรงของสะพานหน้างาน โดยยึดประตักการใช้งานค้ำค้ำ ไม่ถือว่าเป็น
เป็นการรับประกันคุณภาพของงาน ซึ่งผู้ก่อสร้างควรพิจารณาความเหมาะสมการระวาง
รับค้ำค้ำ โดยวิศวกรได้เขียนเอกสารการเป็นค้ำค้ำ



วิศวกรโครงสร้าง	นายศิวะวิฑิติน เลิศพงษ์สิงห์	ส.บ. 70816	<i>[Signature]</i>
วิศวกรไฟฟ้า	นางสาววิภาวรรณ จอมคำสิงห์	ส.พ.ท. 5434	<i>[Signature]</i>

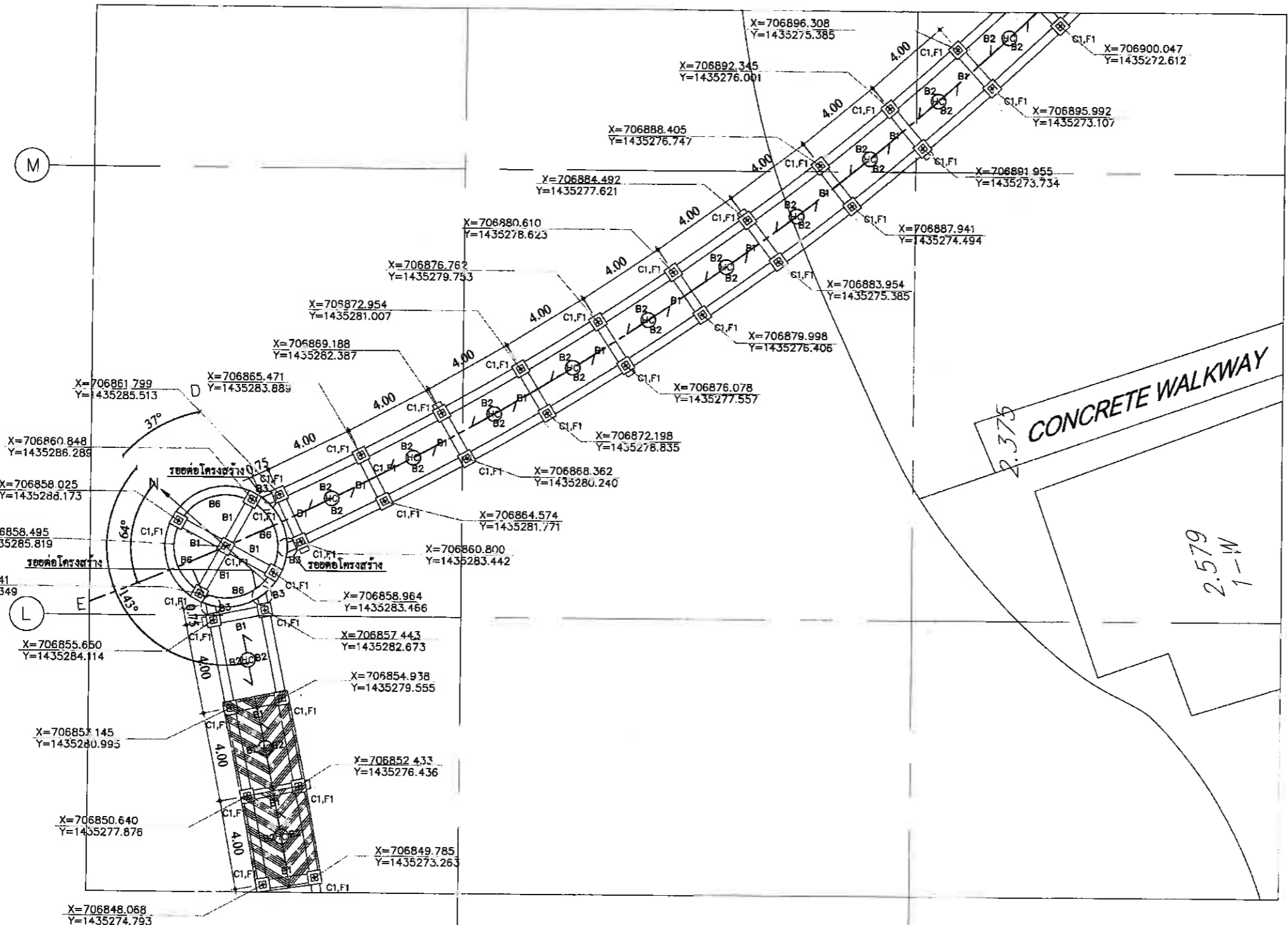
สถาปนิก	นายวิฑิต์ ศาสตร์	ส.บ. 3770	<i>[Signature]</i>
ผู้สถาปนิก	นายอนันต์ อนันตวงศ์	ภ-ภ.ศ. 276	<i>[Signature]</i>



สำนักงานช่าง
สภาวิศวกรเมืองพัทยา

โครงการ
โครงการก่อสร้างเส้นทางเดินชมธรรมชาติ
ตลาดลานโพธิ์-จุดชมทัศนียภาพปากคลอง
นาเกลือและคลองนกยาง (สะพานขาว)
เมืองพัทยา อำเภอบางละมุง จังหวัดชลบุรี

เห็นชอบ	
ผู้ช่วยช่างสำรวจ	
สำรวจ	
ผู้ช่วยช่างเขียนแบบ	
เขียนแบบ	
ผู้ช่วยสถาปนิก	
สถาปนิก	
ทนายฝ่ายสถาปัตยกรรม	
ผู้ช่วยวิศวกรไฟฟ้า	
วิศวกรไฟฟ้า	
ผู้ช่วยวิศวกรโยธา	
วิศวกรโยธา	
ทนายฝ่ายวิศวกรรมโยธา	
ตรวจ	
ผอ.ส่วนวิศวกรรมก่อสร้าง	
ตรวจ	
ผอ.สำนักงานช่าง	
ตรวจ	
ปลัดเมืองพัทยา	
อนุมัติ	
นายกเมืองพัทยา	
แบบแปลน	แปลนโครงสร้าง ZONE G
สถานที่ปลูกสร้าง	เมืองพัทยา
แบบเลขที่	34/2564 ST-08
แผ่นที่	42
วันที่	18-01-2565
รวม	62 แผ่น



เส้นเข็ม Ø0.30x0.30m. ยาว 10.00m.
DOVEL 6DB12 ยาว 5.00m.
รับน้ำหนักบรรทุกปลอดภัย ไม่น้อยกว่า 30 ตัน/ต้น

หมายเหตุ: ขนาด ระยะ ตำแหน่ง วัสดุ และวิธี สามารถปรับเปลี่ยนได้ตามความเหมาะสม
และความจำเป็นของสภาพหน้างาน โดยวิศวกรประจำโครงการจะพิจารณา ไม่ถือว่าเป็นการแก้ไขแบบ
ปราศจากการอนุญาต ที่จะต้องได้รับความเห็นชอบจากคณะกรรมการควบคุมวัสดุ วัสดุคือ
ประโยชน์ของทางราชการเป็นหลัก
หากเกิดความขัดแย้งในแบบหรือรายการให้อธิบายในคู่มือของผู้ควบคุมงานและผ่านการพิจารณา
ของจากคณะกรรมการควบคุมวัสดุ



วิศวกรโครงการ	นายคำตันดิน เลิศพรชัยกุล สย.10416	สถาปนิก	นายวิวัฒน์ คำดี สย.3770
วิศวกรไฟฟ้า	นางสาววิมลรัตน์ ยนต์คำสิงห์ สย.5434	ภูมิสถาปนิก	นายอนันต์ อดิเดชวงศ์ ก-ภ.ศ. 276

แปลนโครงสร้าง Zone H
ขนาด 1:100
หน่วย
- ๓๐๐ ชุดระยะ 20.00 ม.
- รูปแบบและตำแหน่งอาจไม่เหมือนกันกับที่พิมพ์ได้
ขนาดตามแบบจะชนะทุกกรณี



สำนักงานช่าง
ศาลาว่าการเมืองพัทยา

โครงการ
โครงการก่อสร้างเส้นทางเดินรถรถราง
ตลาดลานโพธิ์-จุดชมทัศนียภาพปากคลอง
นาเกลือและคลองนาขาง (สะพานยาว)
เมืองพัทยา อำเภอบางละมุง จังหวัดชลบุรี

เห็นชอบ

ผู้ช่วยช่างสำรวจ

สำรวจ

ผู้ช่วยช่างเขียนแบบ

เขียนแบบ

ผู้ช่วยสถาปนิก

สถาปนิก

ทนายฝ่ายสถาปัตยกรรม

ผู้ช่วยวิศวกรไฟฟ้า

วิศวกรไฟฟ้า

ผู้ช่วยวิศวกรโยธา

วิศวกรโยธา

ทนายฝ่ายวิศวกรรมโยธา

ตรวจ

ผอ.ส่วนวิศวกรรมก่อสร้าง

ตรวจ

ผอ.สำนักงานช่าง

ตรวจ

ปลัดเมืองพัทยา

อนุมัติ

นายกเมืองพัทยา

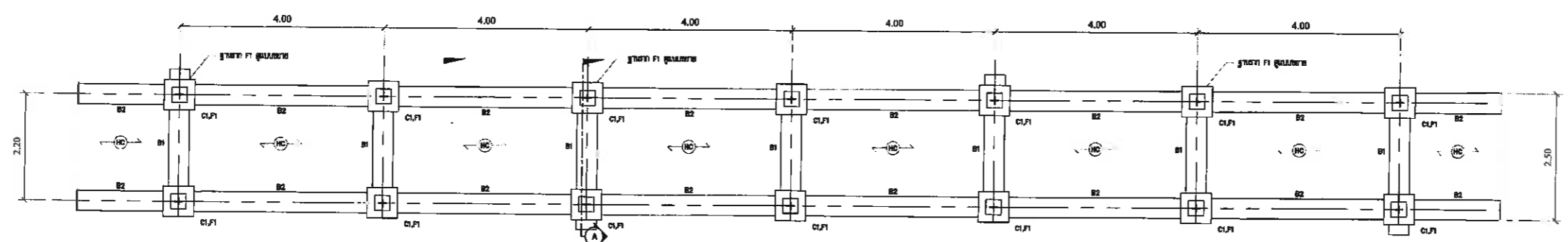
แบบแสดง

แบบรายละเอียดทางเดินเชื่อมสะพานยาว 1

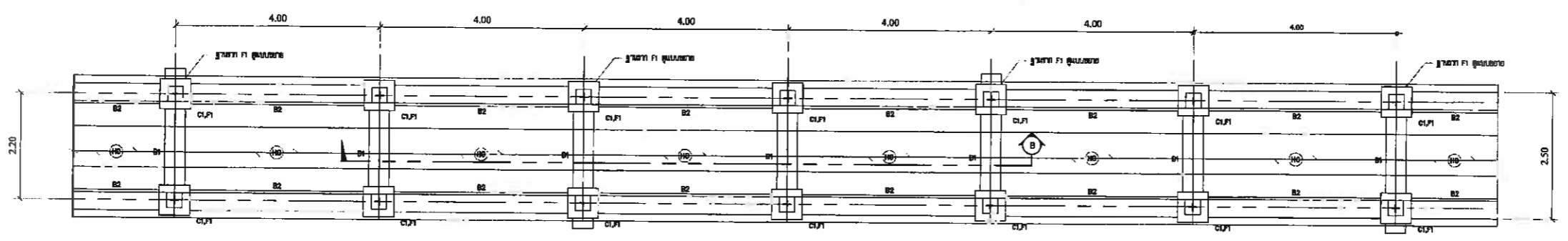
สถานที่ปลูกสร้าง เมืองพัทยา

แบบเลขที่ 34/2564 ST-13 แผ่นที่ 47

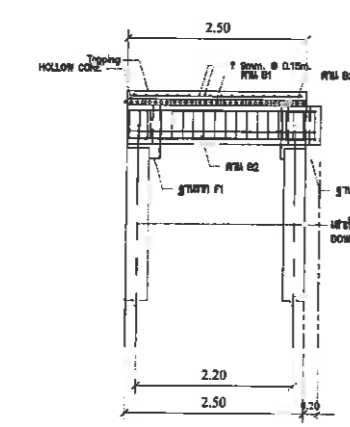
วันที่ 18-01-2565 77ม 62 แผ่น



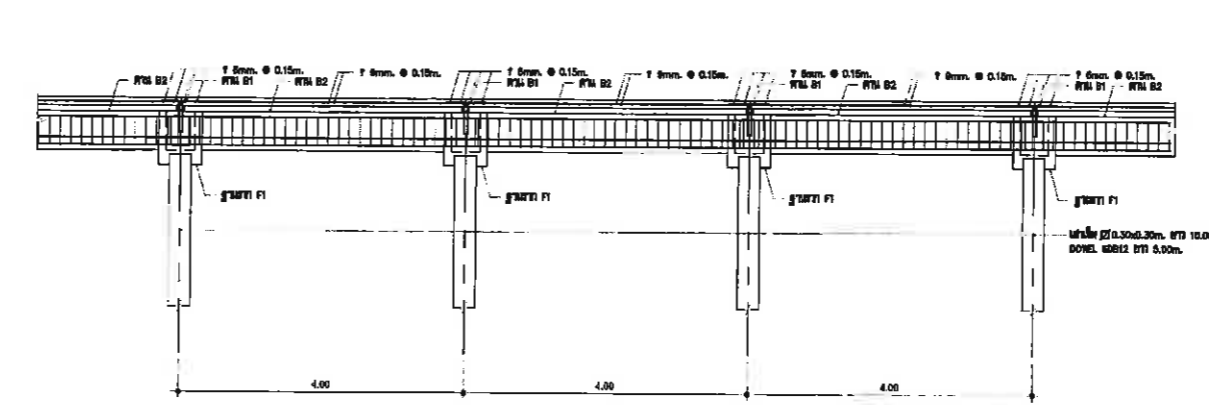
แปลนโครงสร้างฐานรากทั่วไป และคาน
ขนาดเส้น 1:50



แปลนโครงสร้างระดับทางเดิน
ขนาดเส้น 1:50



รูปตัด A
ขนาดเส้น 1:50



รูปตัด B
ขนาดเส้น 1:50

หมายเหตุ : ขนาด ระยะ ตำแหน่ง วัสดุ และวิธี สามารถปรับปรุงได้ตามความเหมาะสม
และความจำเป็นของสภาพงาน โดยวิศวกรประจำสำนักงานโยธาฯ ไม่ถือว่าเป็นการแก้ไขแบบ
ประกอบการสัญญา ที่จะต้องได้รับความเห็นชอบจากคณะกรรมการควบคุมพัสดุ โดยวิศวกร
ประจำโยธาธิการและผังเมืองพัทยา
หากมีความจำเป็นต้องปรับปรุงการให้ออกในชุดคำสั่งของวิศวกรรมและผ่านการพิจารณาเห็น
ชอบจากคณะกรรมการควบคุมพัสดุ



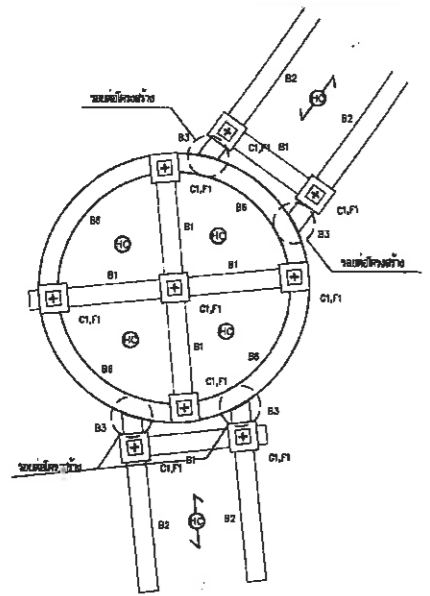
วิศวกรโครงการ	นายศักดิ์เนติคน เติศวรพงษ์กุล สย.10416	สถาปนิก	นายจิรวัด คำดี ส-ศก.3770
วิศวกรโยธา	นายสาวิตรามณ์ จอมคำสิงห์ สย.5434	ภูมิสถาปนิก	นายอนันต์ อนันตวงค์ ก-กส. 276



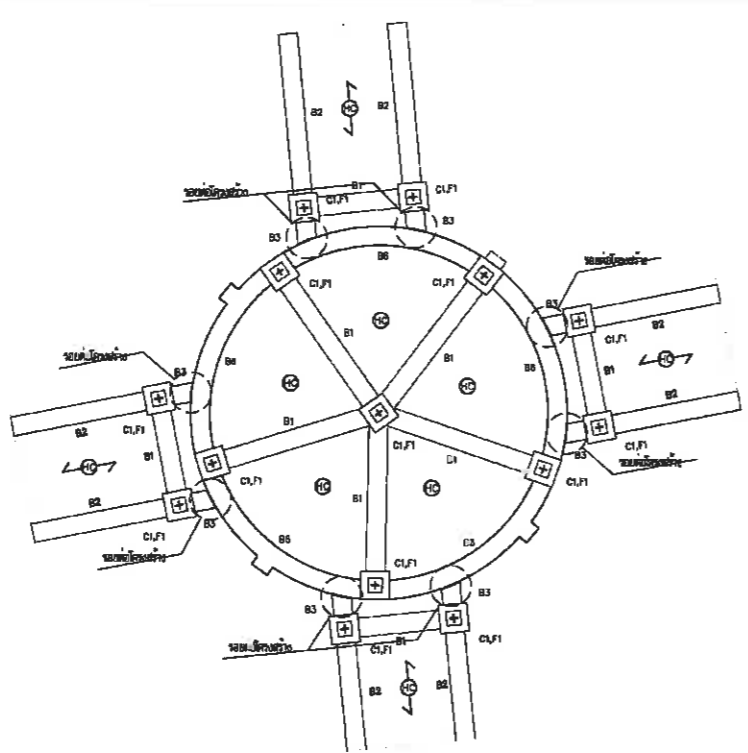
สำนักงานช่าง
ศาลาว่าการเมืองพัทยา

โครงการ
โครงการก่อสร้างเส้นทางเดินชมธรรมชาติ
ตลาดลานโพธิ์-จุดชมทัศนียภาพปากคลอง
นาเกลือและคลองนกยาง (สะพานยาว)
เมืองพัทยา อำเภอบางละมุง จังหวัดชลบุรี

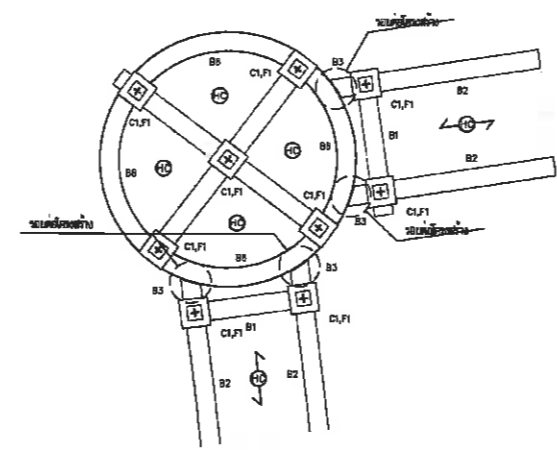
เห็นชอบ	
ผู้ช่วยช่างสำรวจ	
สำรวจ	
ผู้ช่วยช่างเขียนแบบ	
เขียนแบบ	
ผู้ช่วยสถาปนิก	
สถาปนิก	<i>[Signature]</i>
ทนายฝ่ายสถาปัตยกรรม	
ผู้ช่วยวิศวกรไฟฟ้า	
วิศวกรไฟฟ้า	<i>[Signature]</i>
ผู้ช่วยวิศวกรโยธา	<i>[Signature]</i>
วิศวกรโยธา	<i>[Signature]</i>
ทนายฝ่ายวิศวกรรมโยธา	
ตรวจ	<i>[Signature]</i>
ตรวจสอบส่วนวิศวกรรมก่อสร้าง	
ตรวจ	<i>[Signature]</i>
ตรวจสอบส่วนสำนักงานช่าง	
ตรวจ	<i>[Signature]</i>
ปลัดเมืองพัทยา	
อนุมัติ	<i>[Signature]</i>
นายกเมืองพัทยา	
แบบแปลน	
แบบรายละเอียดจุดชมวิวกว และจุดตัดทางเดิน	
แบบรายละเอียดโครงสร้างทั่วไป	
สถานที่ปลูกสร้าง	เมืองพัทยา
แบบเลขที่	34/2564 แผ่นที่
	ST-15 49
วันที่	18-01-2565 รวม 62 แผ่น



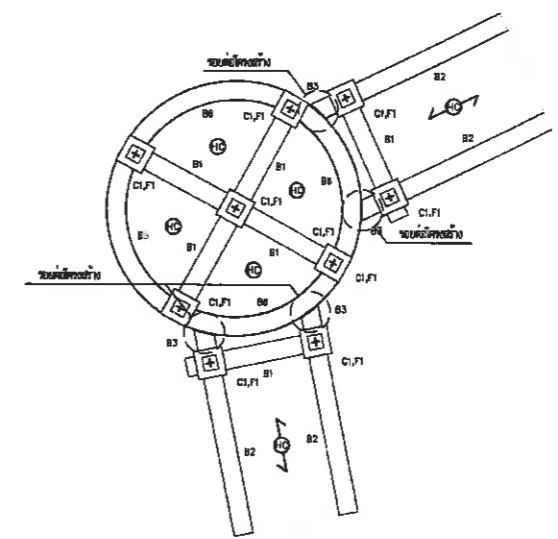
แบบฐานราก คาน และพื้น (จุดพักชมวิวกว)
มาตราส่วน 1:75



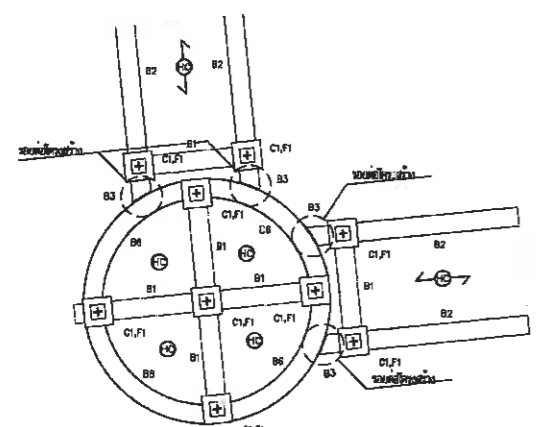
แบบฐานราก คาน และพื้น (จุดตัดทางเดิน)
มาตราส่วน 1:75



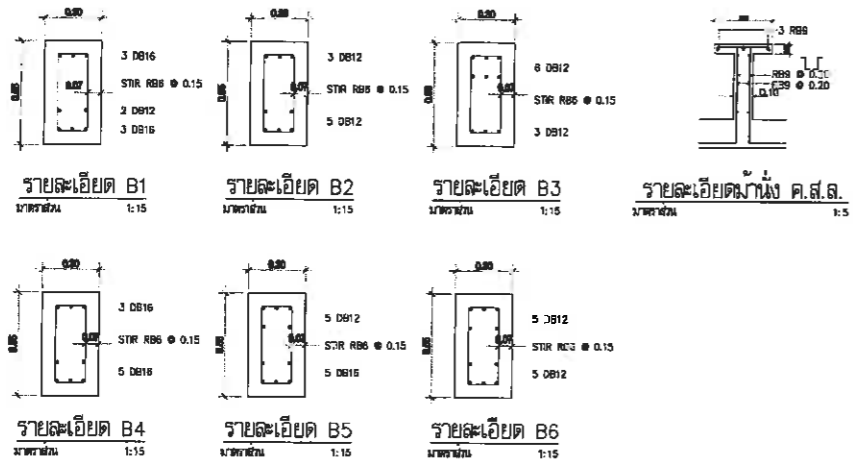
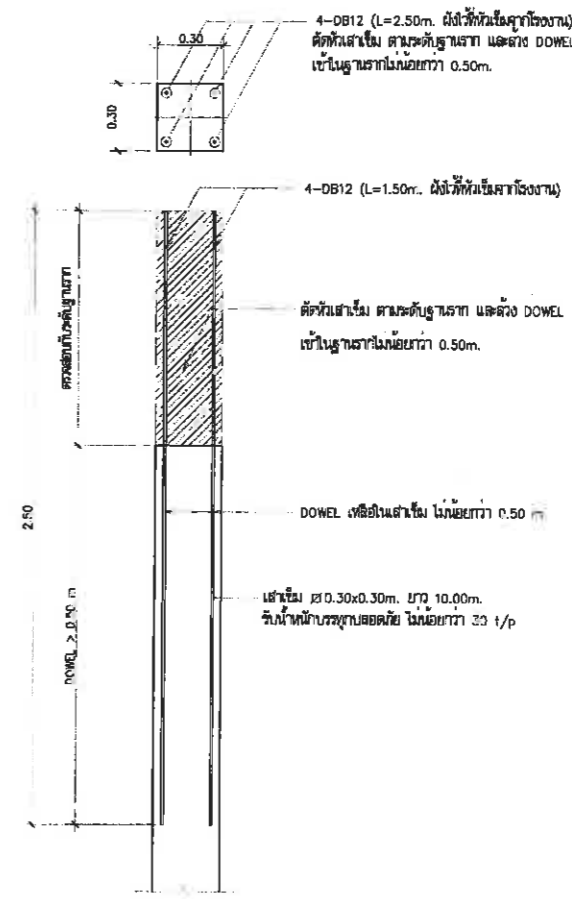
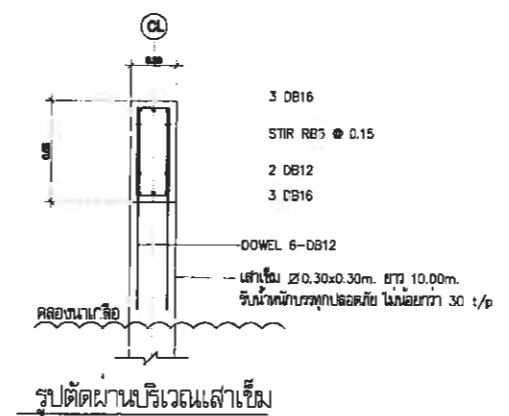
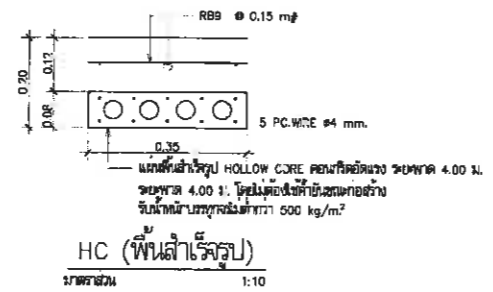
แบบฐานราก คาน และพื้น (จุดพักชมวิวกว)
มาตราส่วน 1:75



แบบฐานราก คาน และพื้น (จุดพักชมวิวกว)
มาตราส่วน 1:75



แบบฐานราก คาน และพื้น (จุดพักชมวิวกว)
มาตราส่วน 1:75



ข้อกำหนดงานโครงสร้างคอนกรีตเสริมเหล็ก
-ใช้คอนกรีตโครงสร้าง ที่มีกำลังอัด $F_c' = 150 \text{ Ksc}$ เมื่อเทียบกับแรงกระทำตามมาตรฐานของปูน 28 วัน
-เหล็กเสริมคอนกรีต
เหล็กกล้า - ใช้เหล็กที่มีกำลังแรงดึงที่จุดคราก F_y ไม่ต่ำกว่า 2,400 Ksc (SR 24:RB6-RB3)
เหล็กขดขอย - ใช้เหล็กที่มีกำลังแรงดึงที่จุดคราก F_y ไม่ต่ำกว่า 4,000 Ksc (SD 40:DB12-DB32)
-รัศมีของวงรีด ต้องไม่น้อยกว่า 0.05 m.

แบบรายละเอียดโครงสร้างทั่วไป 1

หมายเหตุ : ขนาด ระยะ ตำแหน่ง จุดวาง และวัสดุ สามารถปรับเปลี่ยนได้ตามความเหมาะสม และความจำเป็นของสภาพหน้างาน โดยวิศวกรประจำโครงการจะพิจารณา ไม่ถือว่าเป็นการแก้ไขแบบ ปรึกษาการสัญญา ที่ไม่ต้องได้รับทราบเห็นชอบจากคณะกรรมการตรวจสอบ โดยยึดถือ ประโยชน์ของทางราชการเป็นสำคัญ หากเกิดความขัดแย้งในแบบแปลนรายการให้อำนาจผู้ควบคุมงานและดำเนินการพิจารณาเห็นชอบจากคณะกรรมการตรวจสอบ



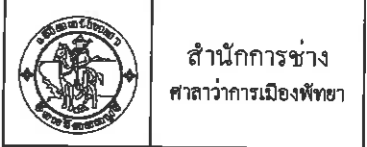
วิศวกรโครงการ	นายศักดิ์สิน เตชะพรหมอังกูร สย.10416 <i>[Signature]</i>	สถาปนิก	นายวิวัฒน์ คำดี ส-สถ.3770 <i>[Signature]</i>
วิศวกรไฟฟ้า	นางสาวสิริมาภรณ์ จอมคำสิงห์ สพท.5434 <i>[Signature]</i>	ภูมิสถาปนิก	นายอนันต์ อนันตวงษ์ ก-กส. 276 <i>[Signature]</i>

รายการประกอบแบบงานไฟฟ้า

กำหนดให้งานติดตั้งไฟฟ้าภายในและภายนอกอาคารให้เรียบร้อยตามผังการติดตั้งไฟฟ้าในแบบแปลนไฟฟ้าดังนี้

1. โคมไฟฟ้าแสงสว่างภายในอาคารและภายนอกอาคาร ตามมาตรฐาน มอก. 1955-2551 ,มอก. 902-2557 หรือมาตรฐานสากล IEC ,JIS ,CE
2. โคมไฟฟ้าแสงสว่างฉุกเฉินและโคมไฟฟ้าป้ายทางออกฉุกเฉิน : Emergency Light & Exit Light ตามมาตรฐาน มอก. 1102-2538 วสท. 02-1004 V.4-2018 หรือมาตรฐานสากล IEC ,ANSI ,UL ,JIS ,BS ,DIN ,ISO ,CE
3. สวิตช์ควบคุมระบบไฟฟ้าแสงสว่าง ตามมาตรฐาน มอก. 824-2551 หรือมาตรฐานสากล IEC ,ANSI ,UL ,JIS ,BS ,DIN ,ISO ,CE
4. เต้ารับไฟฟ้า ตามมาตรฐาน มอก. 166-2547 หรือมาตรฐานสากล IEC ,ANSI ,UL ,JIS ,BS ,DIN ,ISO ,CE
5. ตู้ควบคุมระบบไฟฟ้า CU : Consumer Unit ระบบ 1 Phase ,2 Wire ,230V ตามมาตรฐาน มอก. 1435-2540 หรือมาตรฐานสากล IEC 6043 ,ANSI ,UL ,JIS ,BS ,DIN ,ISO ,CE หรือเทียบเท่า
6. ตู้ควบคุมระบบไฟฟ้า LP : Load Center ระบบ 3 Phase ,4 Wire ,400/230V ตามมาตรฐาน มอก. 1436-2540 หรือมาตรฐานสากล IEC 60439 ,ANSI ,UL ,JIS ,BS ,DIN ,ISO ,CE หรือเทียบเท่า
7. ตู้เหล็กกันชื้นรูป สำหรับตู้ควบคุมระบบไฟฟ้า ตามมาตรฐาน มอก. 1436-2540 หรือมาตรฐานสากล IEC 60439 ,ANSI ,UL ,JIS ,BS ,DIN ,ISO ,CE หรือเทียบเท่า
8. เซอร์กิตเบรกเกอร์ Circuit Breaker ตามมาตรฐาน มอก. 2425-2552 ,มอก. 909-2548 ,IEC 60898 ,IEC 60947-2 หรือเทียบเท่า
9. เซฟตี้สวิตช์ Safety Switch ,Plastic Enclosed Safety Switch , Isolator Switch เป็นอุปกรณ์ไฟฟ้าสำหรับตัดต่อวงจรไฟฟ้า (Manual) เปิด-ปิดวงจร ตามมาตรฐาน มอก. 2425-2552 ,มอก. 909-2548 หรือมาตรฐานสากล IEC ,NEAMA ANSI ,UL ,DIN ,ISO ,CE
10. เครื่องตัดไฟรั่ว ไฟฟ้าดูด ไฟฟ้าลัดวงจร ไฟฟ้าเกิน RCD ,RCCB ,RCBO ,ELCB ตามมาตรฐาน มอก. 2425-2552 ,มอก. 909-2548 IEC 60755 ,IEC 61009 หรือเทียบเท่า
11. บัสบาร์ทองแดง Copper Busbar ไซเป็นตัวนำทองแดงบริสุทธิ์ 98% ตามมาตรฐาน มอก. 308-2555 ,มอก.408-2553 หรือมาตรฐานสากล DIN 43671 ,IEC 60439-1 ,IEC 60468 ,BS EN 2626 ,BS EN 13601 หรือเทียบเท่า
12. แท่งเหล็กดิน แท่งกราวด์ทองแดง Copper Bonded Ground Rod หรือ Copper Clad Steel ต้องมีขนาดเส้นผ่านศูนย์กลาง ไม่น้อยกว่า 5/8 นิ้ว ตามมาตรฐาน มอก. 308-2555 ,มอก. 408-2553 หรือมาตรฐานสากล UL-467 หรือเทียบเท่า
13. เสาไฟแสงสว่าง เสาเหล็กเหลี่ยม เสาเหล็กกลม หรือเสาเหล็กกลมรีปลายเรียว ผ่านการทาสีผงเคลือบเครื่องเหล็ก (Epoxy Powder Coating) ตามมาตรฐาน มอก. 1098-2552 ,มอก. 285 ,ASTM 154 ,ASTM A525-76 ,ASTM A123 ,BS EN ISO 1461 ,BS 5135 ,AWS.D1.1:2000 BS 1840-1960 ,BS 729 ,ISO หรือเทียบเท่า
14. เสาไฟแสงสว่าง High Mast เป็นเสาเหล็กกลม โคนใหญ่ ปลายเรียว (Steel Tapered Pole) ทำด้วยเหล็กรีดร้อน (Hot Rolled Steel) ผ่านการชุบสังกะสีด้วยระบบการจุ่มร้อน (Hot Dip Galvanized) ระบบยกวางแหวนติดตั้งโคมไฟแสงสว่าง ขึ้น-ลง ด้วย Electrical Motor มี Winch 1วนติดตั้งในแนวตั้งติดตั้งโคมไฟขึ้นสู่ตำแหน่งใช้งาน ตามมาตรฐาน JIS G3101 SS400 ,ASTM A525-76 ,ASTM A123 BS EN ISO 1461 ,BS 5135 ,AWS.D1.1:2000 ,BS 1840-1960 ,BS 729 ,ISO หรือเทียบเท่า

15. หม้อแปลงไฟฟ้า Transformer ตามมาตรฐาน มอก. 384-2543 ,IEC 60076 ,IEEE ,ASTM ,ANSI ,UL ,BS ,DIN ,ISO ,CE และให้เป็นไปตามข้อกำหนดการไฟฟ้าส่วนภูมิภาค
16. สายไฟฟ้าทองแดงหุ้มฉนวน ตามมาตรฐาน มอก. 11-2553 ,มอก. 11-2559 ,มอก. 2143-2546 ,IEC 60227 ,IEC 60502 และให้เป็นไปตามข้อกำหนดการไฟฟ้าส่วนภูมิภาค
17. สายไฟฟ้าทองแดงหุ้มฉนวน ตามมาตรฐาน มอก. 11-2553 ,มอก. 11-2559 ,มอก. 2143-2546 ,IEC 60227 ,IEC 60502 และให้เป็นไปตามข้อกำหนดการไฟฟ้าส่วนภูมิภาค
18. สายไฟฟ้าทองแดงเปลือย ตามมาตรฐาน มอก. 64-2517 ,IEC 60228 และให้เป็นไปตามมาตรฐานการไฟฟ้าส่วนภูมิภาค
19. ท่อ PVC ,UPVC ร้อยสายไฟฟ้า ตามมาตรฐาน มอก. 216-2524 หรือมาตรฐานสากล JIS ,BS ,IEC ,ISO ,CE หรือเทียบเท่า
20. ท่อ HDPE ,LDPE ,PE ร้อยสายไฟฟ้า ตามมาตรฐาน มอก. 982-2556 หรือมาตรฐานสากล IEC ,ISO ,CE ,Class 1 ,DIN หรือเทียบเท่า
21. ท่อ EMT ,IMC ,RSC ,FMC ,LFMC ร้อยสายไฟฟ้า ตามมาตรฐาน มอก. 770-2533 ,มอก. 2133-2545 หรือมาตรฐานสากล IEC ,ANSI ,UL ,JIS ,BS ,DIN ,ISO ,CE หรือเทียบเท่า
22. มีดอร์ไฟฟ้า มาตรฐานงานไฟฟ้ากระแสสลับ มาตรฐานไฟฟ้าและมาตรฐานอิเล็กทรอนิกส์สำหรับพลังงานไฟฟ้าใช้งาน ตามมาตรฐาน มอก. 2336-2552 และ มอก.2543-2555 และให้เป็นไปตามข้อกำหนดการไฟฟ้าส่วนภูมิภาค / PEA Standard
23. การต่อลงดินระบบกราวด์ ให้เป็นไปตามข้อกำหนดของ มาตรฐานการติดตั้งทางไฟฟ้าสำหรับประเทศไทย พ.ศ.2556 EIT Standard 2001-56 / Thai Electrical Code 2013 การต่อสายดิน กับเหล็กตีมีซีวี Exothermic Welding เท่านั้น ส่วนการต่อสายดินเข้ากับชิ้นส่วนที่เป็น โลหะให้ใช้หัวต่อแบบบีบอัด ,ประกบกับสาย หรือลิ้งอื่นเพื่อการต่อนี้ได้ แต่ห้ามใช้วิธีบัดกรี โดยเด็ดขาดให้ทดสอบความต่อเนื่องทางไฟฟ้าของการต่อลงดินทั้งระบบวัดความต้านทานต่อลงดินของระบบซึ่งต้องไม่เกิน 5 โอห์ม
24. งานติดตั้งวางท่อร้อยสายไฟฟ้าในดิน ให้ติดตั้งแถบฝังใต้ดิน Warning Underground Tape และวัสดุอุปกรณ์ประกอบอื่นๆ ด้วย
25. งานติดตั้งระบบไฟฟ้าภายในและภายนอกอาคาร ตามข้อกำหนดของ มาตรฐานการติดตั้งทางไฟฟ้าสำหรับประเทศไทย พ.ศ.2556 EIT Standard 2001-56 / Thai Electrical Code 2013 และฉบับปัจจุบัน วิศวกรรมสถานแห่งประเทศไทย ในพระบรมราชูปถัมภ์ (วสท.) The Engineering Institute of Thailand
26. งานติดตั้งระบบจำหน่ายไฟฟ้าแรงต่ำและไฟฟ้าแรงสูง ตามมาตรฐานการไฟฟ้าส่วนภูมิภาค / PEA Standard
27. งานติดตั้งระบบไฟฟ้าสื่อสาร ตามมาตรฐาน กสท โทรคมนาคม (CAT Telecom) ,องค์การโทรศัพท์แห่งประเทศไทย (TOT) และมาตรฐานการ มอก. 1375-2559 หรือมาตรฐานสากล International Telecommunication Union (ITU)



โครงการ โครงการก่อสร้างเส้นทางเดินชมธรรมชาติ ตลาดลานโพธิ์-จุดชมทัศนียภาพปากคลอง นาเกลือและคลองนกยาง (สะพานยาว) เมืองพัทยา อำเภอบางละมุง จังหวัดชลบุรี	
เห็นชอบ	
ผู้ช่วยช่างสำรวจ	
สำรวจ	
ผู้ช่วยช่างเขียนแบบ	
เขียนแบบ	
ผู้ช่วยสถาปนิก	
สถาปนิก	
ทนายฝ่ายสถาปัตยกรรม	
ผู้ช่วยวิศวกรไฟฟ้า	
วิศวกรไฟฟ้า	
ผู้ช่วยวิศวกรโยธา	
วิศวกรโยธา	
ทนายฝ่ายวิศวกรรมโยธา	
ตรวจ	
ผอ.ส่วนวิศวกรรมก่อสร้าง	
ตรวจ	
ผอ.สำนักงานช่าง	
ตรวจ	
ปลัดเมืองพัทยา	
อนุมัติ	
นายกเมืองพัทยา	
แบบแสดง	รายการประกอบแบบงานระบบไฟฟ้า
สถานที่ปลูกสร้าง	เมืองพัทยา
แบบเลขที่ 34/2564 EE-01	แผ่นที่ 50
วันที่ 18-01-2565	จวท 62 แผ่น

รายการประกอบแบบงานระบบไฟฟ้า
มาตรา ๓๖ 1:400

หมายเหตุ : ขนาด ระยะ ตำแหน่ง ลวดลาย และวัสดุ สามารถปรับเปลี่ยนได้ตามความเหมาะสม และควรเข้าเป็นของช่างภาพทำงาน โดยวิศวกรประจำโครงการ วิศวกรควบคุม ไม่ถือว่าเป็นการแก้ไขแบบ ปรึกษาช่างโยธา ซึ่งต้องได้รับความเห็นชอบจากคณะกรรมการตรวจแบบฯ โดยยึดถือ ประโยชน์ของทางราชการเป็นสำคัญ หากเกิดความขัดแย้งในแบบแปลนรายการให้อธิบายในชุดคณิตของชุดควบคุมงานและผ่านการพิจารณาเห็นชอบจากคณะกรรมการตรวจแบบฯ



วิศวกรโครงการ	นายศักดิ์มนต์ เลิศพรหมอักษร สย.10416	สถาปนิก	นายจิรวัฒน์ คำดี ส-สถา.3770
วิศวกรไฟฟ้า	นางสาวจิราภรณ์ จอมคำสิงห์ สยท.5434	ภูมิสถาปนิก	นายอนันต์ อัมมธวงค์ ก-กส. 276

รายการผู้ผลิต

- หม้อแปลงไฟฟ้า ตามมาตรฐาน มอก.๑ และข้อกำหนดการไฟฟ้าส่วนภูมิภาค แบรนต์ เอกรัฐ ,QTC ,Thai Maxwell ,VISTA TRAFO ,เจริญชัย หรือเทียบเท่า
- กล้องวงจรปิด CCTV ตามมาตรฐาน กระทรวงดิจิทัลเพื่อเศรษฐกิจและสังคม DE ,IEE๓๑ แบรนต์ HONEYWELL ,AXIS ,BOSCH ,Panasonic หรือเทียบเท่า
- ตู้ควบคุมระบบไฟฟ้า MDB ,SDB ,DB ,AMCC ตามมาตรฐาน มอก.๑ แบรนต์ PC Elemec ,BAV ,Avatar ,TIC ,KJL ,TAMCO ,ASEFA หรือเทียบเท่า
- อุปกรณ์ Digital Multi Function Power Meter ตามมาตรฐาน UL ,CE ,EN ,SGS แบรนต์ SFERE ,Schneider ,Siemens ,Panasonic หรือเทียบเท่า
- อุปกรณ์ตัดต่อไฟฟ้า เซอร์กิตเบรกเกอร์ Circuit Breaker ตามมาตรฐาน มอก.๑ แบรนต์ Square-D Schneider ,ABB ,bticino หรือเทียบเท่า
- เซฟตี้สวิตช์ Safety Switch & Plastic Enclosed Safety Switch ตามมาตรฐาน มอก.๑ แบรนต์ Square-D Schneider ,ABB ,bticino ,MARVEL หรือเทียบเท่า
- โคมไฟแสงสว่างภายในและภายนอกอาคาร ตามมาตรฐาน มอก.๑ แบรนต์ PHILIPS ,LIGMAN ,RACER ,L&E ,Delight ,Lumen Plus ,OPPLE หรือเทียบเท่า
- สวิชต์ เต้ารับไฟฟ้า เต้ารับวิทยุ เต้ารับโทรศัพท์ ตามมาตรฐาน มอก.๑ แบรนต์ Square-D Schneider ,Nationa ,Schneider ,EAGLE หรือเทียบเท่า
- สวิชต์ เต้ารับไฟฟ้า แบบกันน้ำ Weatherproof ตามมาตรฐาน มอก.๑ แบรนต์ Panasonic ,National ,Schneider ,EAGLE หรือเทียบเท่า
- สวิชต์ตั้งเวลา Timer Switch & Digital Timer Switch ตามมาตรฐาน มอก.๑ แบรนต์ Panasonic ,Schneider ,THEBEN ,OMRON ,ABB ,BEWON หรือเทียบเท่า
- อุปกรณ์ระบบกราวด์ Ground System ตามมาตรฐาน มอก.๑ แบรนต์ Kumwell ,STATIC WELD ,AP หรือเทียบเท่า
- สีไฟแสงสว่าง Epoxy Powder Coating ตามมาตรฐาน ASTM ,BS ,ISO มอก.๑ แบรนต์ CCH ,PL ,TASA ,PDP ,LIGMAN ,RACER ,L&E ,Delight หรือเทียบเท่า
- สีไฟแสงสว่าง เสาเหล็กกลึงเคลือบยาเขียว Hot Dip Galvanized ตามมาตรฐาน มอก.๑ แบรนต์ CCH ,PL ,TASA ,PDP ,NESCO หรือเทียบเท่า
- สีไฟแสงสว่าง High Mast Hot Dip Galvanized ตามมาตรฐาน JIS ,ASTM ,BS ,ISO๑๑ แบรนต์ CCH ,PL ,TASA ,PDP ,NESCO หรือเทียบเท่า
- สายไฟฟ้าทองแดงเปลือย ตามมาตรฐาน มอก.๑ ,IEC แบรนต์ Thai Yazaki ,Bangkok Cable ,Phelpsododge หรือเทียบเท่า
- สายไฟฟ้าทองแดงเปลือก ตามมาตรฐาน มอก.๑ ,IEC แบรนต์ Thai Yazaki ,Bangkok Cable ,Phelpsododge หรือเทียบเท่า
- สายไฟฟ้าร้อยสาร ตามมาตรฐาน กสท โทรคมนาคม แบรนต์ LINK ,FOCOM ,CommScope ,GLINK ,Thai Yazaki ,Bangkok Cable หรือเทียบเท่า
- ท่อ PVC ,UPVC ร้อยสายไฟฟ้า ตามมาตรฐาน มอก.๑ ,JIS ,BS ,IEC ๑ แบรนต์ ตราช้าง SCG ,ท่อน้ำไทย ,CLIPSAL ,Nano หรือเทียบเท่า
- ท่อ HDPE ,LDPE ,PE ร้อยสายไฟฟ้า ตามมาตรฐาน มอก.๑ ,Class 1 ,DIN แบรนต์ SR ,TGG ,TAP หรือเทียบเท่า
- ท่อ EMT ,IMC ,RSC ,FMC ,LFMC ร้อยสายไฟฟ้า ตามมาตรฐาน มอก.๑ แบรนต์ Panasonic ,NIPPON ,ARROW PIPE ,PAT ,BLUE EAGLE หรือเทียบเท่า
- ราง Wire Way ,Cable Tray ,Cable Ladder ,Pull Boxes ,Boxes ตามมาตรฐาน MEN.๑ แบรนต์ KJL ,TIC ,TAMCO ,SC ,PC Elemec ,BAV หรือเทียบเท่า

หมายเหตุ

- กำหนดให้วงจรเต้าไฟฟ้าภายในอาคาร กำหนดให้ติดตั้งได้ 10 จุดต่อต่อวงจรเท่านั้น
- กำหนดให้วงจรเต้าไฟฟ้าบริเวณชั้นล่าง (ชั้น) รวมถึงบริเวณที่ต่ำกว่าระดับผิวดิน ที่อยู่ในพื้นที่ปรากฏกว่า เคยมีน้ำท่วมถึงหรืออยู่ในพื้นที่ต่ำกว่าระดับทะเลปานกลาง บริเวณตอม่น้ำ ห้องอาบน้ำ โรงจอดรถ ห้องครัว ห้องใต้ดิน เต้ารับ ไฟฟ้าบริเวณภายนอกอาคาร และเต้ารับไฟฟ้าที่ติดตั้งมีระยะห่างกับบริเวณ อ่างล้างจาน อ่างล้างมือ ภายในระยะ 1.50 เมตร โดยวัดจากขอบตอม่นอกของอ่าง จะต้องใช้เบรคเกอร์ควบคุมเป็นแบบ กันไฟฟ้ารั่ว ไฟฟ้าดูด ไฟฟ้าลัดวงจร ไฟฟ้าเกิน RCD ,RCCB ,RCBO ,ELCB เท่านั้น
- กำหนดให้หลังจากการติดตั้งเต้ารับไฟฟ้าที่เชื่อมต่อกับวงจรไฟฟ้าเบรคเกอร์ที่มีไฟฟ้ารั่ว ไฟฟ้าดูด ไฟฟ้าลัดวงจร ไฟฟ้าเกิน RCD ,RCCB ,RCBO ,ELCB ต้องทดสอบด้วยเครื่องทดสอบ (Earth Leakage Wiring Tester)
- กำหนดให้ทดสอบวงจรไฟฟ้าด้วย หลอดทดสอบ (Lamp Test) ก่อนที่จะอนุมัติให้ติดตั้งอุปกรณ์ไฟฟ้า
- ผู้รับจ้างจะต้องทำความเข้าใจแบบแปลนตรวจสอบแนวเขตสภาพบริเวณและระดับดินของสถานที่ก่อสร้าง พร้อมทั้งแนวอาคารข้างเคียงให้เข้าใจโดยตลอดก่อนที่จะดำเนินการก่อสร้างเสียเลย และอันตรายใดๆ ที่เกิดจากความประมาท
- ผู้รับจ้างจะต้องจัดระบบป้องกัน และรักษาความปลอดภัยในทรัพย์สินบุคคลของผู้รับจ้าง ผู้จ้าง หากมีความเสียหาย สูญหายอันเกิดจากการดำเนินการนี้ ผู้รับจ้างจะต้องชดเชยแต่เพียงผู้เดียว จะเรียกร้องจากผู้จ้างไม่ได้
- ผู้รับจ้างจะต้องจัดทำบัญชีที่มีความถูกต้องแม่นยำเฉพาะกรณีการดำเนินการหากมีข้อสงสัยในแบบ รวมถึงรายการประกอบแบบหรือบัญชีแยกบัญชี ผู้รับจ้างต้องรายงาน และชี้ขาดบัญชีจากตัวแบบผู้จ้าง จะดำเนินการโดยพลการไม่ได้
- ผู้รับจ้างปฏิบัติตามกฎกระทรวงตามหลักวิชาการงานวิศวกรรมของวิศวกรรมสถานแห่งประเทศไทย ในพระบรมราชูปถัมภ์ รวมถึงตามมาตรฐานฝีมือแรงงานแห่งชาติกระทรวงแรงงาน หรืองานฝีมือไม่ปรกติเตรียมรับผู้จ้างมีสิทธิสั่งให้หรือถอนค่าใหม่ ผู้รับจ้างจะรับผิดชอบไม่ได้ " ให้ปฏิบัติตามหลักวิชาการที่ดี "
- กำหนดให้ผู้รับจ้างจัดทำคู่มือไฟฟ้าและช่างไฟฟ้าที่มีใบอนุญาต ช่างไฟฟ้าภายในอาคาร ระดับ 1 ที่ผ่านการทดสอบมาตรฐานฝีมือแรงงานแห่งชาติกระทรวงแรงงาน หรือสถาบันที่ได้รับการรับรองจากราชการ เท่านั้น
- การเข้าพื้นที่การทำงาน และการดำเนินการติดตั้ง ผู้รับจ้างจะต้องนำตัวอย่างวัสดุหรืออุปกรณ์ไฟฟ้า และรายละเอียดของข้อมูลทางเทคนิค เสนอต่อช่างผู้ควบคุมงานเพื่อทำการตรวจสอบรับทราบก่อนดำเนินการติดตั้ง
- ผู้รับจ้างจะต้องเป็นผู้ดำเนินการจัดทำ แบบเพื่อการติดตั้ง (Shop Drawing) เพื่อแจ้งขออนุมัติใช้เสนอคณะกรรมการตรวจรับพัสดุพิจารณาจากผู้ควบคุมงาน เพื่อนำเสนอผู้จ้างอนุมัติเห็นชอบ
- การปรับเปลี่ยนแบบรายการ (ที่ไม่เปลี่ยนแปลงวัตถุประสงค์หลักของโครงการ) แนว ระยะ ระดับ ตำแหน่ง พื้นที่ ปริมาณงานที่ปรับเปลี่ยนมีค่าตาม สภาพจริงที่งาน โดยไม่ถือเป็นภาระแก้ไขแบบรายการและสัญญา ทั้งนี้เพื่อประโยชน์ของทางราชการเป็นกรณีในการพิจารณาเป็นปกติ
- การส่งมอบงานผู้รับจ้างจะต้องปรับแต่งระบบและเปิดใช้งานต่อเนื่องไม่น้อยกว่า 6-12 ชม. และผู้รับจ้างจะต้องรับผิดชอบค่าใช้จ่ายดังกล่าวด้วย พร้อมดำเนินการจัดทำ แบบติดตั้งจริง (As Building Drawing) วงจรไฟฟ้าเส้นเดียว (Single Line Diagram) ตารางโหลดไฟฟ้า (Load Schedule) เอกสารรับรองรายงานผลทดสอบการวัดค่าความต้านทานดิน ,เอกสารรับรองรายงานผลทดสอบตู้ควบคุมระบบไฟฟ้า ,เอกสารรับรองรายงานผลทดสอบการวัดค่าแสงสว่าง ,เอกสารรับรองรายงานผลทดสอบงานระบบไฟฟ้าอื่น ๆ คู่มือการใช้งาน ,เครื่องมือสำหรับปรับแต่งและซ่อมบำรุง และอื่น ๆ



โครงการ
โครงการก่อสร้างเส้นทางเดินชมธรรมชาติ
ตลาดลานโพธิ์- จุดชมทัศนียภาพปากคลอง
นาเกลือและคลองนกอาย (สะพานขาว)
เมืองพัทยา อำเภอบางละมุง จังหวัดชลบุรี

เห็นชอบ

ผู้ช่วยช่างสำรวจ

สำรวจ

ผู้ช่วยช่างเขียนแบบ

เขียนแบบ

ผู้ช่วยสถาปนิก

สถาปนิก

ทนายฝ่ายสถาปัตยกรรม

ผู้ช่วยวิศวกรไฟฟ้า

วิศวกรไฟฟ้า

ผู้ช่วยวิศวกรโยธา

วิศวกรโยธา

ทนายฝ่ายวิศวกรรมโยธา

ตรวจ

ผอ.ส่วนวิศวกรรมก่อสร้าง

ตรวจ

ผอ.สำนักงานช่าง

อนุมัติ

นายกเมืองพัทยา

แบบแสดง

รายการประกอบแบบงานระบบไฟฟ้า

สถานที่ปลูกสร้าง เมืองพัทยา

แบบเลขที่ 34/2564 แผ่นที่ EE-02 51

วันที่ 18-01-2565 รวม 62 แผ่น

รายการประกอบแบบงานระบบไฟฟ้า
ภาคส่วน 1:400

หมายเหตุ : ขนาด ระยะ ตำแหน่ง ลวดลาย และวัสดุ สามารถปรับเปลี่ยนได้ตามความเหมาะสม และความจำเป็นของสภาพงาน โดยวิศวกรประจำโครงการ ขอสงวนสิทธิ์ ไม่ถือว่าเป็นการแก้ไขแบบ
รูปอาคารสัญญา ทั้งนี้ต้องได้รับความเห็นชอบจากคณะกรรมการตรวจรับพัสดุ โดยยึดถือ
ประโยชน์ของทางราชการเป็นสำคัญ
หากมีความขัดแย้งในแบบรายการให้อยู่ในดุลยพินิจของผู้ควบคุมงานและผ่านการพิจารณาเห็น
ชอบจากคณะกรรมการตรวจรับพัสดุ

วิศวกรโยธา	นายคำตันดิน เลิศพรพนธ์กุล สย.10416	สถาปนิก	นายสิริวัตร คำดี ส-สถ.3770
วิศวกรไฟฟ้า	นางสาวสิริภรณ์ จอมคำสิงห์ สฟท.5434	ภูมิสถาปนิก	นายอนันต์ อนันตวงค์ ก-กส. 276



สำนักงานช่าง
ศาลาว่าการเมืองพัทยา

โครงการ
โครงการก่อสร้างเส้นทางเดินชมธรรมชาติ
ตลาดลานโพธิ์-จุดชมทัศนียภาพปากคลอง
นาเกลือและคลองนกยาง (สะพานยาว)
เมืองพัทยา อำเภอบางละมุง จังหวัดชลบุรี

เห็นชอบ

ผู้ช่วยช่างสำรวจ

สำรวจ

ผู้ช่วยช่างเขียนแบบ

เขียนแบบ

ผู้ช่วยสถาปนิก

สถาปนิก

หน้าฝ่ายสถาปัตยกรรม

ผู้ช่วยวิศวกรไฟฟ้า

วิศวกรไฟฟ้า

ผู้ช่วยวิศวกรโยธา

วิศวกรโยธา

หน้าฝ่ายวิศวกรรมโยธา

ตรวจ

ผอ.ส่วนวิศวกรรมก่อสร้าง

ตรวจ

ผอ.สำนักงานช่าง

ตรวจ

ปลัดเมืองพัทยา

อนุมัติ

นายกเมืองพัทยา

แบบแสดง

รายละเอียดฐานเสาไฟฟ้าแสงสว่าง

สถานที่ปลูกสร้าง

เมืองพัทยา

แบบเลขที่ 34/2564

แผ่นที่ EE-04

วันที่ 18-01-2565

รวม 62 แผ่น

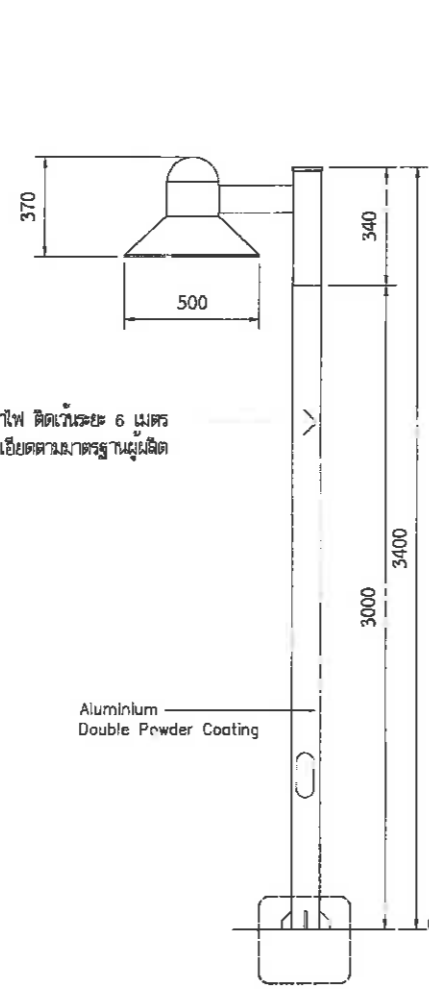
POST TOP

โครงสร้างโครงไฟ

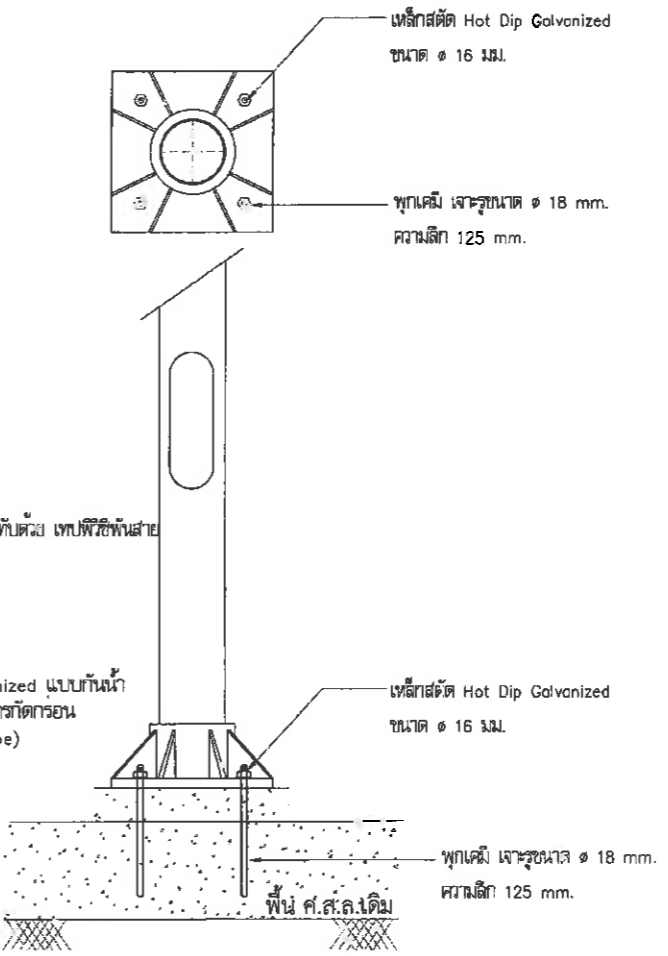
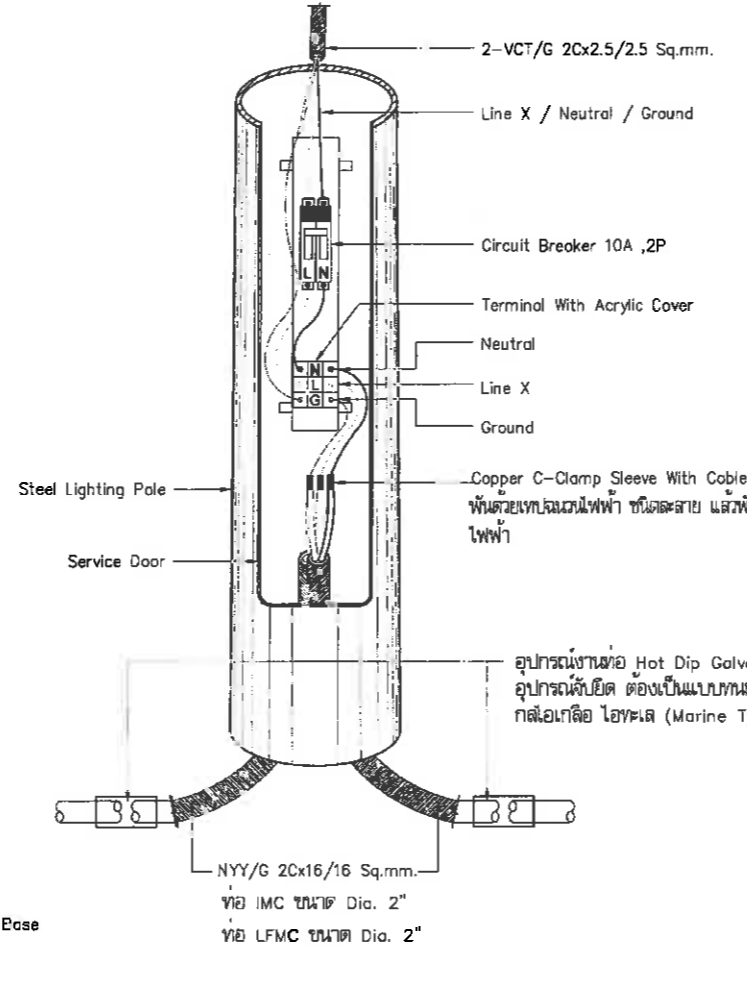
- โครงสร้างทรงแปดเหลี่ยมหล่อขึ้นรูป
- เคลือบด้วยผงฝุ่นเพื่อให้มีความทนทานต่อการกัดกร่อนสูง
- ตัวยึดเส้นเคเบิลเกรด 304 เคลือบเกลือสังกะสี (ZFC)
- ปะเก็นยางซีลกันน้ำ
- ตัวกระจายแสงแบบโพลีคาร์บอเนตทนต่อรังสี UV
- ตัวสะท้อนแสงอะลูมิเนียมพ่นทราย
- อุปกรณ์ควบคุมภายใน

ข้อมูลทางเทคนิค
แหล่งกำเนิดแสง 28 LED
ประเภทแหล่งกำเนิดแสง LED
ระบบควบคุมความสว่าง DALI, 1-10V, On/Off
วัสดุ Aluminium
น้ำหนัก 14.85 kg
อุณหภูมิในการใช้งาน -20 °C to 40 °C

โครงไฟ
พลังงาน 53 W
ลูเมน 6026-1027 lm
ประสิทธิภาพ 116-133 lm/W
CCT / CRI 3000K CRI80, 4000K CRI80
กระแสไฟ 700 mA
ตัวเลือกไดรเวอร์ อุปกรณ์ควบคุมภายใน
ไดรเวอร์ กระแสไฟคงที่ (CC)
แรงดันไฟฟ้าต้นเข้า 220-240 V 50/60 Hz



เสาและโครงไฟฟ้แสงสว่าง
มาตราส่วน 1:20



เป็นไปตามมาตรฐานผู้ผลิต

ฐาน ค.ส.ล. เสาไฟฟ้าแสงสว่าง POST TOP
มาตราส่วน 1:20

หมายเหตุ

งานคอนกรีต

งานคอนกรีตในเสาโครงสร้าง HAND HOLD ฐานเสาไฟฟ้า และฐานตู้ควบคุมไฟถนน จะต้องเป็นไปตามข้อกำหนดของงานโครงสร้าง
- กำลังอัดประลัยของแท่งคอนกรีต 15x15x15 ซม. ที่อายุ 28 วัน จะต้องไม่น้อยกว่า 240 กก. / ตร.ซม. หรือในกรณีที่ทดสอบ
ค่าของกำลังคอนกรีตเมื่ออายุ 7 วัน กำลังอัดประลัยต่ำสุดไม่น้อยกว่า 70 % ของค่าอัดประลัยที่ 280 กก. / ตร.ซม.

เหล็กเสริม

- ต้องมีคุณสมบัติตามมาตรฐานมาตรฐานการตรวจสอบ มอก. 20 - 2543 และ มอก. 24 - 2548
- กรณีเหล็กเส้นขนาด RB ต้องใช้ชนิดคุณภาพ SR-24 ต้องมีผิวเรียบเกลี้ยง (ยกเว้นกรณีที่ใช้เป็นขั้ว) ต้องไม่แตกกร้าว ไม่มีสิ่งปนเปื้อน
หรือมีตำหนิอื่นซึ่งมีผลเสียต่อการใช้งานและต้องพ้นจากเขตอันตรายโดยสมบูรณ์ ต้องไม่มีผิวเป็นครีสน้ำ
- กรณีเหล็กเสริมชนิด DB ต้องใช้ชนิดคุณภาพ ๓๖-40 ต้องมีผิวเกลี้ยง (ยกเว้นบริเวณที่เป็นขั้ว ครอบ และบริเวณที่เป็นขั้ว) ต้องไม่แตกกร้าว ไม่มีสิ่งปนเปื้อน
หรือมีตำหนิอื่นซึ่งมีผลเสียต่อการใช้งานต้องเป็นระยะ ๕, ๖, ๗ กัมมิตโดยไม่มีเขตอันตราย

หมายเหตุ: ขนาด ระยะ ตำแหน่ง ลวดลาย และวัสดุ สามารถปรับเปลี่ยนได้ตามความเหมาะสม
และความจำเป็นของสภาพการทำงาน โดยวิศวกรจะส่งคำขอแก้ไขงานตามแบบ ไม่ถือว่าเป็นการแก้ไขแบบ
รูปหรือการสัญญา ซึ่งต้องได้รับความเห็นชอบจากคณะกรรมการการควบคุมการก่อสร้าง โดยวิศวกร
ประจำโครงการราชการเป็นผู้พิจารณา
หากมีความจำเป็นต้องแก้ไขแบบหรือรายการให้อยู่ในดุลยพินิจของวิศวกรงานและผ่านการพิจารณาเห็น
ชอบจากคณะกรรมการการควบคุมการก่อสร้าง

Logos for RKOONG GROUP บริษัท รพีพัฒนกิจ จำกัด, IEC, and SP&D Superk Planning And Design บริษัท การช่าง และวิศวกรรม สถาปัตย์

วิศวกรโครงสร้าง	นายศักดิ์เนินดิน เจริญพจนนัฏจักร สย.10416	สถาปนิก	นายศิริวัฒน์ คำดี ส-สถ.3770
วิศวกรไฟฟ้า	นางสาวศิริวรรณ จอมคำสิงห์ สฟท.5434	ภูมิสถาปนิก	นายอนันต์ อำนวยวงศ์ ภ-ภส.276

ผู้ควบคุมงาน	นายสุวิทย์ คำดี ส-สถ.3770
ผู้ตรวจสอบ	นายอนันต์ อำนวยวงศ์ ภ-ภส.276



สำนักงานช่าง
ศาลาว่าการเมืองพัทยา

โครงการ
โครงการก่อสร้างเส้นทางเดินชมธรรมชาติ
ตลาดลานโพธิ์-จุดชมทัศนียภาพปากคลอง
นาเกลือและคลองนกยาง (สะพานขาว)
เมืองพัทยา อำเภอบางละมุง จังหวัดชลบุรี

เห็นชอบ

ผู้ช่วยช่างสำรวจ

สำรวจ

ผู้ช่วยช่างเขียนแบบ

เขียนแบบ

ผู้ช่วยสถาปนิก

สถาปนิก

ทนายสถาปัตยกรรม

ผู้ช่วยวิศวกรไฟฟ้า

วิศวกรไฟฟ้า

ผู้ช่วยวิศวกรโยธา

วิศวกรโยธา

ทนายวิศวกรรมโยธา

ตรวจ

ผ.ส่วนวิศวกรรมก่อสร้าง

ตรวจ

ผ.สำนักงานช่าง

ตรวจ

ปลัดเมืองพัทยา

อนุมัติ

นายกเมืองพัทยา

แบบแสดง

แบบขออนุญาตติดตั้งวางท่อร้อยสายไฟฟ้าใต้ดิน
แบบขออนุญาตติดตั้งกราวด์ระบบไฟฟ้า

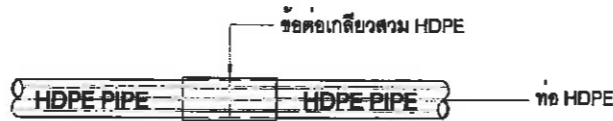
สถานที่ปลูกสร้าง เมืองพัทยา

แบบเลขที่ 34/2564 แผ่นที่ 54
EE-05

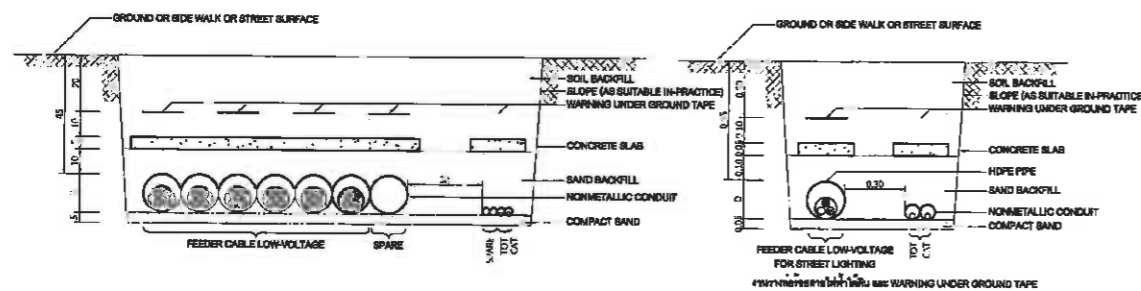
วันที่ 18-01-2565 77ม 62 แผ่น

แบบขอยางานติดตั้งวางท่อร้อยสายไฟฟ้าใต้ดิน Installation of Underground Electrical Conduits

TIS 11-2559 (NEW)			
Insulation Color	รหัสสี สายไฟฟ้า		
1 Core : Not Defined	สีน้ำตาล BR = Brown	Line 1	เฟส 1
2 Core :	สีดำ BL = Black	Line 2	เฟส 2
3 Core :			
4 Core :	สีฟ้า SB = Sky Blue	Neutral	นิวทรัล
5 Core :			

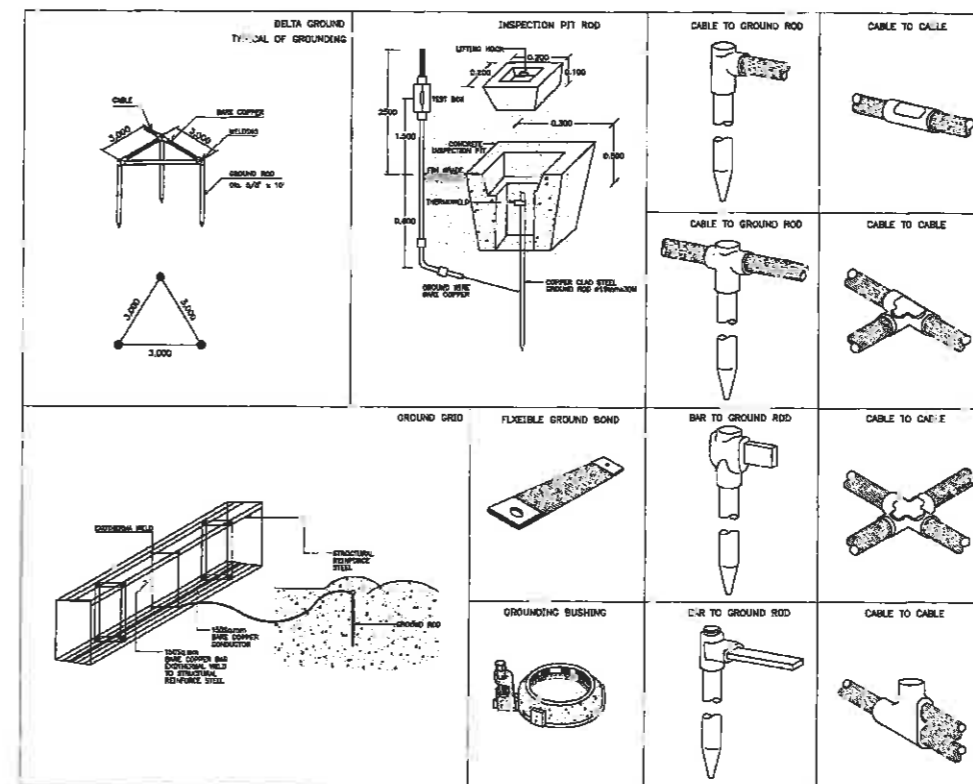


งานต่อท่อร้อยสายไฟฟ้า HDPE



TYPICAL CABLE LAYING IN HDPE CONDUIT
UNDERGROUND OR SIDE WALK, UNLESS OTHERWISE SPECIFIED

แบบขอยางานติดตั้งกราวด์ระบบไฟฟ้า



หมายเหตุ : ขนาด ระยะ ตำแหน่ง จุดต่อ และวัสดุ สามารถปรับเปลี่ยนได้ตามความเหมาะสม
และความจำเป็นของสภาพพื้นงาน โดยวิศวกรประจำโครงการให้งานคงเดิม ไม่ถือว่าเป็นการแก้ไขแบบ
รูปราชการสัญญา ทั้งนี้ต้องได้รับความเห็นชอบจากคณะกรรมการควบคุมการควบคุม โดยยึดถือ
ประโยชน์ของทางราชการเป็นสำคัญ
หากเกิดความขัดแย้งในแบบแปลนการให้อำนาจในดุลยพินิจของผู้ควบคุมงานและผ่านการพิจารณาเห็น
ชอบจากคณะกรรมการ การควบคุมการควบคุม

วิศวกรโครงการ นายศักดิ์เมธิน เลิศพรพาณิชย์กุล สล.10416
วิศวกรไฟฟ้า นางสาวสิริภรณ์ ขอมคำสิงห์ สลพ.5434

สถาปนิก นายสิริวัตร คำดี ส-สล.3770
ภูมิสถาปนิก นายอนันต์ อิ่มดวงดี ก-กส. 276

เมืองพัทยา
แผ่นที่ 54
วันที่ 18-01-2565 77ม 62 แผ่น



สำนักงานการช่าง
ศาลาว่าการเมืองพัทยา

โครงการ
โครงการก่อสร้างเส้นทางเดินชมธรรมชาติ
ตลาดลานโพธิ์-จุดชมทัศนียภาพปากคลอง
นาเกลือและคลองนาขาง (สะพานขาว)
เมืองพัทยา อำเภอบางละมุง จังหวัดชลบุรี

เห็นชอบ

ผู้ช่วยช่างสำรวจ

สำรวจ

ผู้ช่วยช่างเขียนแบบ

เขียนแบบ

ผู้ช่วยสถาปนิก

สถาปนิก

ทน.ฝ่ายสถาปัตยกรรม

ผู้ช่วยวิศวกรไฟฟ้า

วิศวกรไฟฟ้า

ผู้ช่วยวิศวกรโยธา

วิศวกรโยธา

ทน.ฝ่ายวิศวกรรมโยธา

ตรวจ

[Signature]

ผอ.ส่วนวิศวกรรมก่อสร้าง

ตรวจ

[Signature]

ผอ.สำนักงานการช่าง

ตรวจ

[Signature]

ปลัดเมืองพัทยา

อนุมัติ

[Signature]

นายกเมืองพัทยา

แบบแสดง

ผังบริเวณ Zone A

สถานที่ปลูกสร้าง

เมืองพัทยา

แบบเลขที่ 34/2564

แผ่นที่

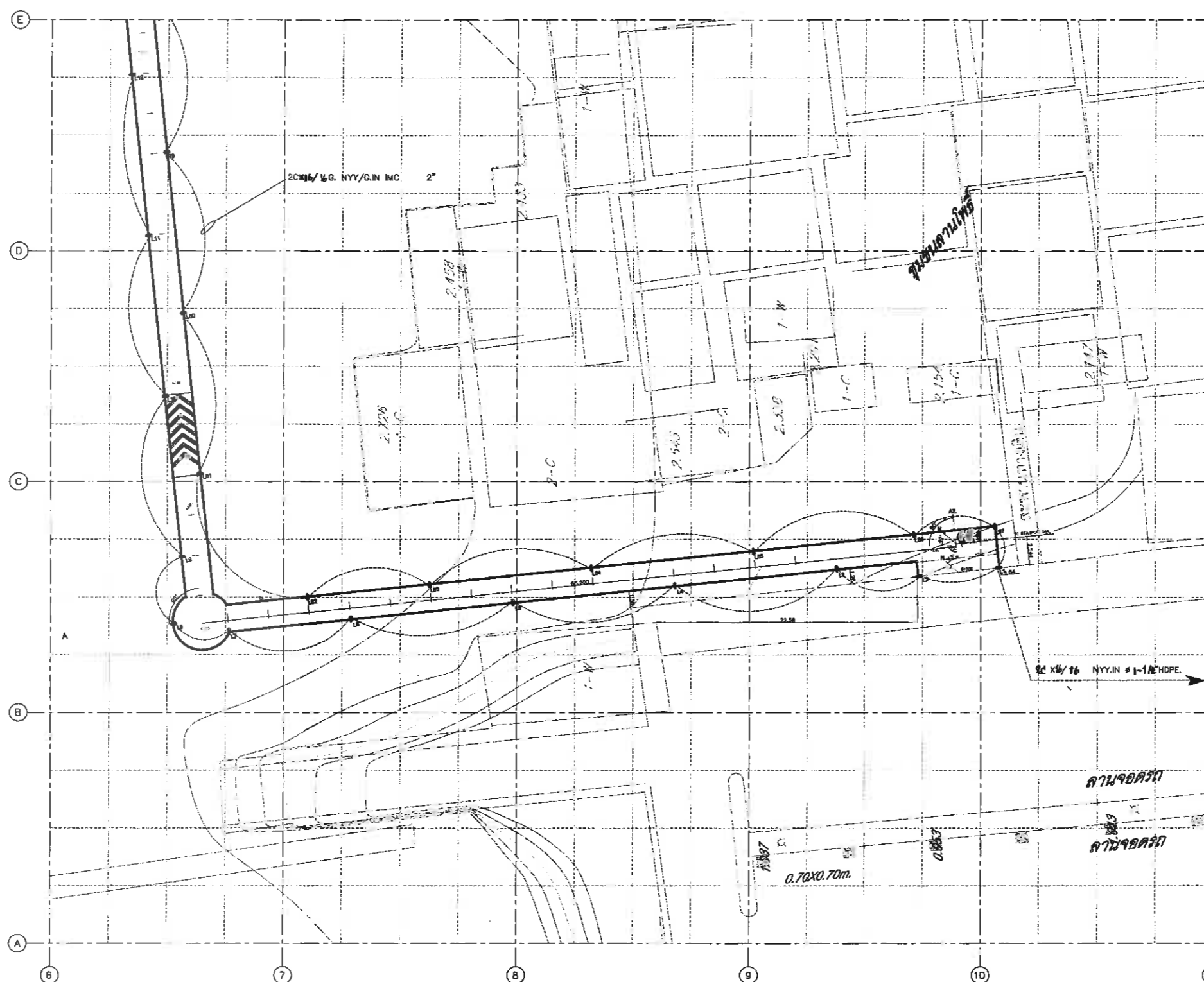
EE-08

55

วันที่

18-01-2565

รวม 62 แผ่น



หมายเหตุ
-ขนาด ขอบเขต 500 ม.
-สีเข้มแสดงขอบเขตของงาน
-จุดประจักษ์แสดงตำแหน่งที่ตั้งของ
-ขนาดของอาคารและสิ่งปลูกสร้าง



ผังบริเวณ Zone A
มาตราส่วน 1:200

บริษัท พลิเทค จำกัด
SP&D
Srinakharinwirot Engineering and Design
บริษัท สrinakharinwirot Engineering and Design จำกัด

วิศวกรโครงการ	นายคำตันดิน เลิศพรพาณิชย์กุล สย.10416	<i>[Signature]</i>	สถาปนิก	นายวิรัตน์ คำดี ส-สศ.3770	<i>[Signature]</i>
วิศวกรไฟฟ้า	นางสาวสิริภรณ์ จอมคำสิงห์ สฟท.5434	<i>[Signature]</i>	ภูมิสถาปนิก	นายอัมรินทร์ อัมมสวัสดิ์ ก-กศ. 276	<i>[Signature]</i>



ขนาด
- GRID ขยาย 5.00 ม.
- อัตราขยาย (แบบร่างขยาย) 1:100
- ขีดเส้นและสัญลักษณ์ในแบบร่างเป็นเพียงให้
คนงานพิจารณาเท่านั้น



สำนักงาน
ศาลาว่าการเมืองพัทยา

โครงการ
โครงการก่อสร้างเส้นทางเดินชมธรรมชาติ
ตลาดลานโพธิ์-จุดชมทัศนียภาพปากคลอง
นาเกลือและคลองนกยาง (สะพานขาว)
เมืองพัทยา อำเภอบางละมุง จังหวัดชลบุรี

เห็นชอบ

ผู้ช่วยช่างสำรวจ

สำรวจ

ผู้ช่วยช่างเขียนแบบ
เขียนแบบ

ผู้ช่วยสถาปนิก

สถาปนิก

ทน.ฝ่ายสถาปัตยกรรม

ผู้ช่วยวิศวกรไฟฟ้า

วิศวกรไฟฟ้า

ผู้ช่วยวิศวกรโยธา

วิศวกรโยธา

ทน.ฝ่ายวิศวกรรมโยธา

ตรวจ

ผอ.ส่วนวิศวกรรมก่อสร้าง

ตรวจ

ผอ.สำนักงานช่าง

ตรวจ

ปลัดเมืองพัทยา

อนุมัติ

นายกเมืองพัทยา

แบบแสดง

ผังบริเวณ Zone B

สถานที่ปลูกสร้าง เมืองพัทยา

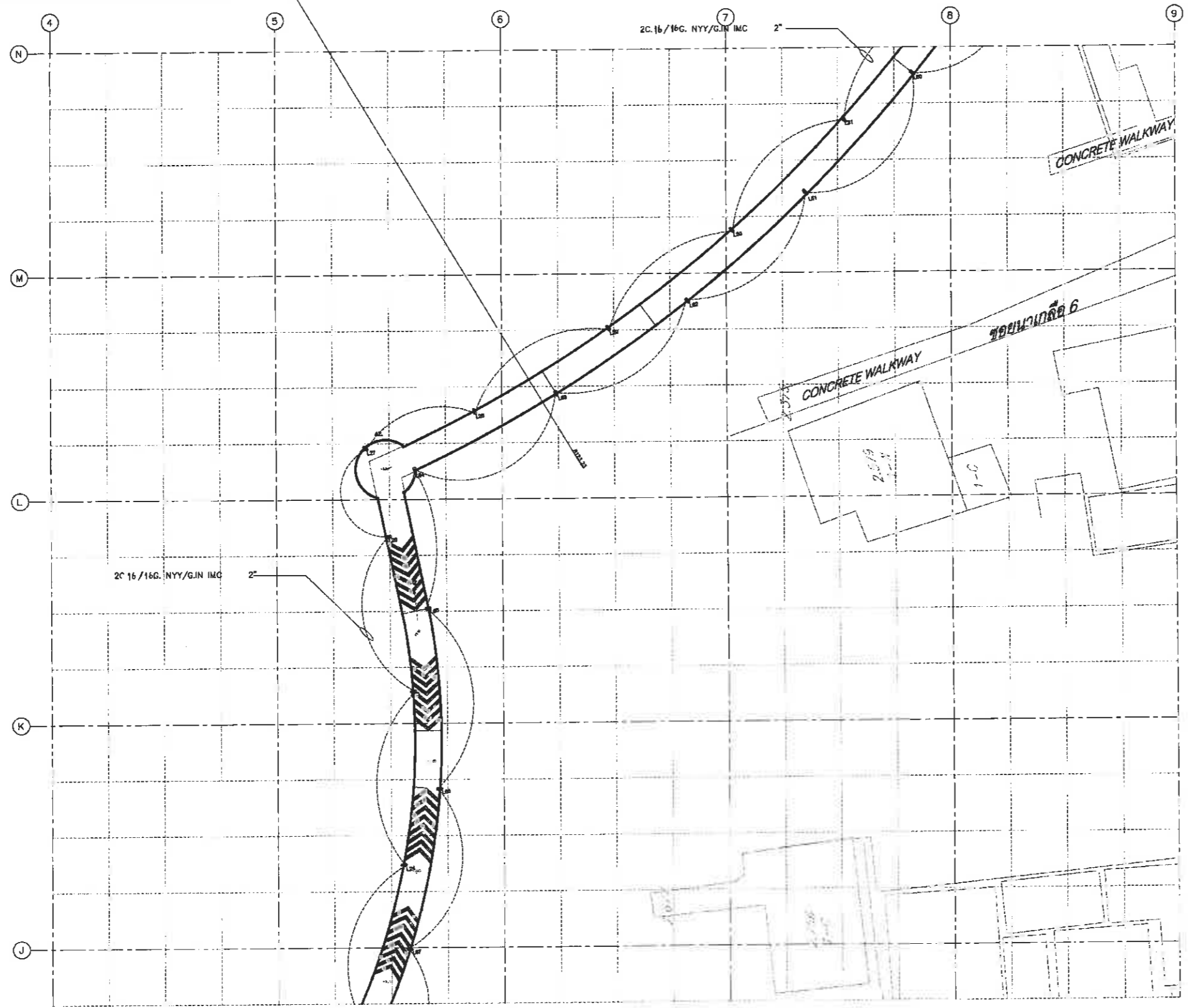
แบบเลขที่ 34/2564 แผ่นที่ EE-07 56

วันที่ 18-01-2565 77ม 62 แผ่น

หมายเหตุ : ขนาด ระยะ ตำแหน่ง ลวดลาย และวัสดุ สามารถปรับเปลี่ยนได้ตามความเหมาะสม
และความจำเป็นของสภาพหน้างาน โดยวิศวกรประจำโครงการขอสงวนสิทธิ์ ไม่ถือว่าเป็นการแก้ไขแบบ
รายการสัญญา ที่ได้ถือไว้ด้วยความเห็นชอบจากคณะกรรมการควบคุมการควบคุมวัสดุ โดยยึดถือ
ประโยชน์ของสาธารณะการเป็นสำคัญ
หากมีความเห็นแย้งในแบบรายการให้อู่ในจุดติดต่อของผู้ควบคุมงานและผ่านการพิจารณาเห็น
ชอบจากคณะกรรมการควบคุมวัสดุ



วิศวกรโครงการ	นายศักดิ์นรินทร์ เลิศพรพจน์อักษร สย.10416	สถาปนิก	นายสิริวัฒน์ คำดี ส-สถ.3770
วิศวกรไฟฟ้า	นางสาวศิริมาพรณ์ จอมคำสิงห์ สพค.5434	ภูมิสถาปนิก	นายอนันต์ อังคิณวงศ์ ก-ภส. 276



สำนักการช่าง
ศาลาว่าการเมืองพัทยา

โครงการ
โครงการก่อสร้างเส้นทางเดินชมธรรมชาติ
ตลาดลานโพธิ์-จุดชมทัศนียภาพปากคลอง
นาเกลือและคลองนกยาง (สะพานขาว)
เมืองพัทยา อำเภอบางละมุง จังหวัดชลบุรี

เห็นชอบ

ผู้ช่วยช่างสำรวจ

สำรวจ

ผู้ช่วยช่างเขียนแบบ

เขียนแบบ

ผู้ช่วยสถาปนิก

สถาปนิก

ทนายสถาปัตยกรรม

ผู้ช่วยวิศวกรไฟฟ้า

วิศวกรไฟฟ้า

ผู้ช่วยวิศวกรโยธา

วิศวกรโยธา

ทนายวิศวกรรมโยธา

ตรวจ

ผอ.ส่วนวิศวกรรมก่อสร้าง

ตรวจ

นนท์

ผอ.สำนักการช่าง

ตรวจ

ปลัดเมืองพัทยา

อนุมัติ

นายกเมืองพัทยา

แบบแสดง

ผังบริเวณ Zone C

สถานที่ปลูกสร้าง เมืองพัทยา

แบบเลขที่ 34/2564 EE-08

แผ่นที่ 57

วันที่ 18-01-2565

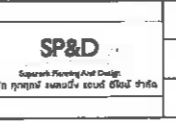
รวม 62 แผ่น

มาตรา
- 0:00 ระยะ 0.00 ม.
- 1:00 ระยะ 0.00 ม.
- 2:00 ระยะ 0.00 ม.
- 3:00 ระยะ 0.00 ม.
- 4:00 ระยะ 0.00 ม.
- 5:00 ระยะ 0.00 ม.
- 6:00 ระยะ 0.00 ม.
- 7:00 ระยะ 0.00 ม.
- 8:00 ระยะ 0.00 ม.
- 9:00 ระยะ 0.00 ม.
- 10:00 ระยะ 0.00 ม.



ผังบริเวณ Zone C
มาตราส่วน 1:200

สงวนลิขสิทธิ์...
สามารถเปลี่ยนแปลงได้ตามความเหมาะสม
โดยไม่另行通知...
หากมีข้อสงสัย กรุณาติดต่อ
ฝ่ายเทคนิค โทร. 038-211111



วิศวกรก่อสร้าง	นายศักดิ์นรินทร์ เจริญพจน์	สย.10416		สถาปนิก	นายศิริวัชร คำชาติ	ส-สท.3770
วิศวกรไฟฟ้า	นางสาววิมลรัตน์ ขอมคำสิงห์	สฟท.5434		ทนายสถาปนิก	นายอรรถสิทธิ์ อนันตวงษ์	ภ-ภส. 276

ผู้ช่วยวิศวกรไฟฟ้า				ผู้ช่วยวิศวกรโยธา		
ทนายสถาปัตยกรรม				ทนายวิศวกรรมโยธา		



สำนักงานช่าง
ศาลาว่าการเมืองพัทยา

โครงการ
โครงการก่อสร้างเส้นทางเดินชมธรรมชาติ
ตลาดลานโพธิ์-จุดชมทัศนียภาพปากคลอง
นาเกลือและคลองนกยาง (สะพานขาว)
เมืองพัทยา อำเภอบางละมุง จังหวัดชลบุรี

เขียนพอย

ผู้ช่วยช่างสำรวจ

สำรวจ

ผู้ช่วยช่างเขียนแบบ

เขียนแบบ

ผู้ช่วยสถาปนิก

สถาปนิก

ทน ฝ่ายสถาปัตยกรรม

ผู้ช่วยวิศวกรไฟฟ้า

วิศวกรไฟฟ้า

ผู้ช่วยวิศวกรโยธา

วิศวกรโยธา

ทน ฝ่ายวิศวกรรมโยธา

ตรวจ

[Signature]

ผอ.ส่วนวิศวกรรมก่อสร้าง

ตรวจ

[Signature]

ผอ.สำนักงานช่าง

ตรวจ

[Signature]

ปลัดเมืองพัทยา

อนุมัติ

[Signature]

นายกเมืองพัทยา

แบบแสดง

ผังบริเวณ Zone D

สถานที่ปลูกสร้าง

เมืองพัทยา

แบบเลขที่ 34/2564
EE-09

แผ่นที่
58

วันที่
18-01-2565

จวม 62 แผ่น



หมายเหตุ
- 600 สูงกว่า 5.00 ม.
- ดัชนีระดับความสูงตาม (ข.บ.ก.) ที่ 0.00
- รูปแบบนี้จัดทำโดยระบบคอมพิวเตอร์และใช้โปรแกรม
การประมวลผลแบบอัตโนมัติ



ผังบริเวณ Zone D
มาตราส่วน 1:200

หมายเหตุ : แบบฯ นี้จัดทำขึ้นโดยช่างสถาปนิกและวิศวกร ซึ่งมีความชำนาญและมีความรู้ความเข้าใจในแบบแปลนและข้อกำหนดของกรมการผังเมืองและกรมการโยธาธิการและผังเมือง กรุงเทพมหานคร และกรมการโยธาธิการและผังเมือง จังหวัดชลบุรี หากเกิดความขัดแย้งในแบบแปลนหรือข้อกำหนดให้ยึดในข้อกำหนดของกรมการผังเมืองและกรมการโยธาธิการและผังเมือง กรุงเทพมหานคร และกรมการโยธาธิการและผังเมือง จังหวัดชลบุรี

บริษัท พี.ซี. จำกัด		

วิศวกรโครงการ	นายศักดิ์นรินทร์ เลิศพรพจน์กุล	สย.10416	<i>[Signature]</i>
วิศวกรไฟฟ้า	นางสาวศิริพรภรณ์ จอมศรีสิงห์	สพท.5434	<i>[Signature]</i>

สถาปนิก	นายสิริวัตร คำดี	ส-สถ.3770	<i>[Signature]</i>
ภูมิสถาปนิก	นายอนันต์ อภินันต์วงศ์	ภ-ภส.276	<i>[Signature]</i>



สำนักการช่าง
สาขาวิชาเมืองพัทยา

โครงการ
โครงการก่อสร้างเส้นทางเดินชมธรรมชาติ
ตลาดลานโพธิ์-จุดชมทัศนียภาพปากคลอง
นาเกลือและคลองนงาย (สะพานยาว)
เมืองพัทยา อำเภอบางละมุง จังหวัดชลบุรี

เห็นชอบ

ผู้ช่วยช่างสำรวจ

สำรวจ

ผู้ช่วยช่างเขียนแบบ

เขียนแบบ

ผู้ช่วยสถาปนิก

สถาปนิก

ทน ฝ่ายสถาปัตยกรรม

ผู้ช่วยวิศวกรไฟฟ้า

วิศวกรไฟฟ้า

ผู้ช่วยวิศวกรโยธา

วิศวกรโยธา

ทน ฝ่ายวิศวกรรมโยธา

ตรวจ

[Signature]

ผอ.ส่วนวิศวกรรมก่อสร้าง

ตรวจ

[Signature]

ผอ.สำนักการช่าง

ตรวจ

[Signature]

ปลัดเมืองพัทยา

อนุมัติ

[Signature]

นายกเมืองพัทยา

แบบแสดง

ผังบริเวณ Zone E

สถานที่ปลูกสร้าง เมืองพัทยา

แบบเลขที่ 34/2564 แผ่นที่

EE-10 59

วันที่

18-01-2565 รวม 62 แผ่น

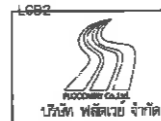


ขนาดรูป
- GSD จุดตัด 5.00 ม.
- ปริมาณเส้นขอบรูปขยาย (รวม) ที่ 1:500
- ปริมาณเส้นขอบรูปขยาย (รวม) ที่ 1:200
- ปริมาณเส้นขอบรูปขยาย (รวม) ที่ 1:100



ผังบริเวณ Zone E
มาตราส่วน 1:200

หมายเหตุ : ขนาด ระยะ ตำแหน่ง ลวดลาย และวัสดุ สามารถปรับเปลี่ยนได้ตามความเหมาะสม
และความจำเป็นของสภาพหน้างาน โดยวิศวกรประจำโครงการจะดำเนินการแก้ไขแบบ
บูรณาการสัญญา ซึ่งต้องได้รับความเห็นชอบจากคณะกรรมการตรวจรับพัสดุ โดยยึดถือ
ประโยชน์ของราชการเป็นหลัก
หากเกิดความขัดแย้งในแบบร่างรายการให้อยู่ในดุลยพินิจของผู้นำนางานและดำเนินการพิจารณาเห็น
ชอบจากคณะกรรมการตรวจรับพัสดุ



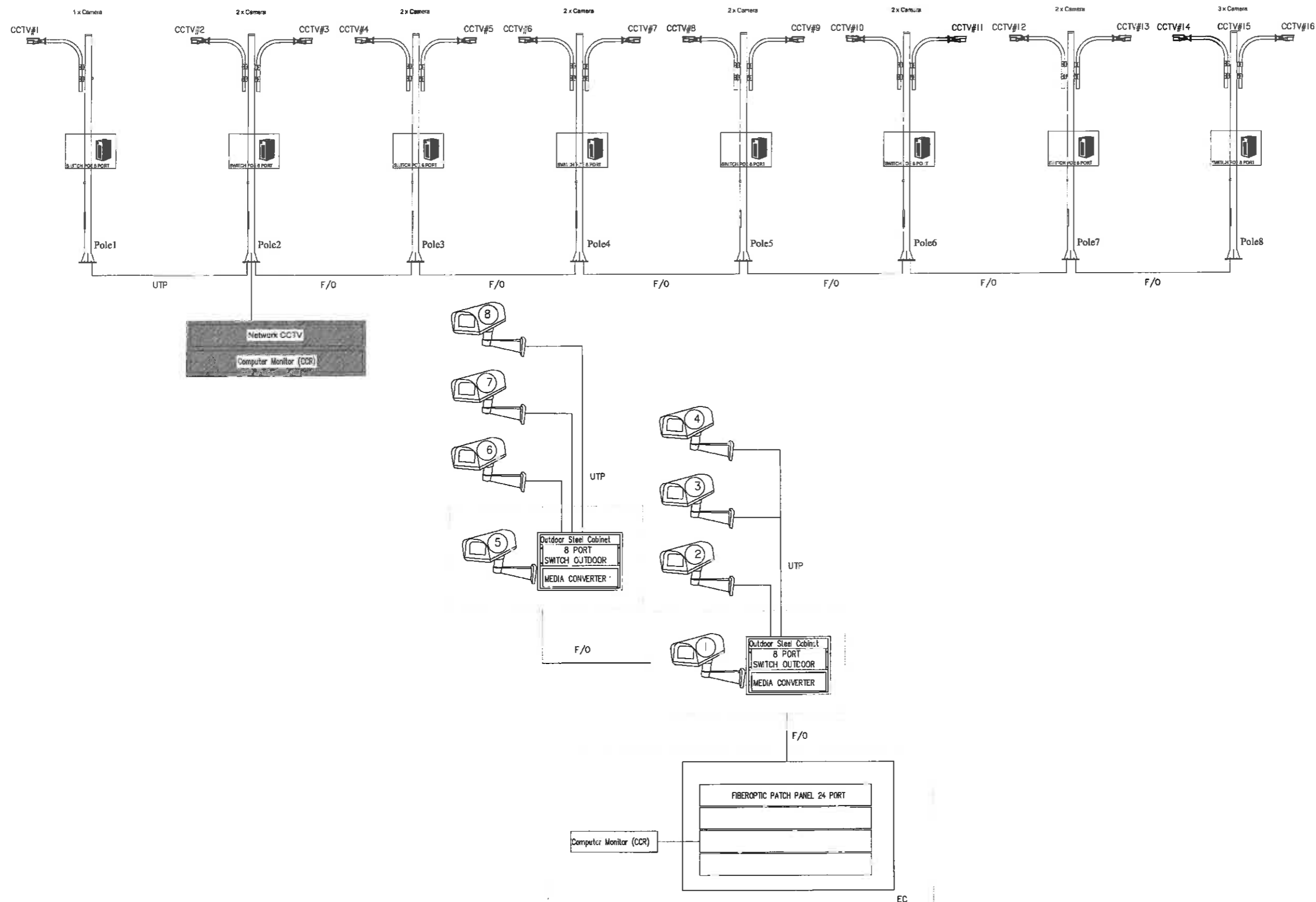
SP&D
Superior Planning And Design
บริษัท สเปซพีแอนด์ดี จำกัด

วิศวกรโครงการ	นายศักดิ์เนิน เจริญพจน์ธรรม ฝย.10416	<i>[Signature]</i>
วิศวกรช่าง	นางสาวสิริภรณ์ จอมคำสิงห์ ฝย.5434	<i>[Signature]</i>

สถาปนิก	นายจิรวัฒน์ ศำดี ฝย.3770	<i>[Signature]</i>
ผู้สถาปนิก	นายอนันต์ อำนวยวงศ์ ฝย.276	<i>[Signature]</i>



สำนักงานช่าง
ศาลาว่าการเมืองพัทยา



โครงการ
โครงการก่อสร้างเส้นทางเดินชมธรรมชาติ
ตลาดลานโพธิ์- จุดชมทัศนียภาพปากคลอง
นาเกลือและคลองนกยาง (สะพานขาว)
เมืองพัทยา อำเภอบางละมุง จังหวัดชลบุรี

เห็นชอบ

ผู้ช่วยช่างสำรวจ

สำรวจ

ผู้ช่วยช่างเขียนแบบ

เขียนแบบ

ผู้ช่วยสถาปนิก

สถาปนิก

ทนายสถาปัตยกรรม

ผู้ช่วยวิศวกรไฟฟ้า

วิศวกรไฟฟ้า

ผู้ช่วยวิศวกรโยธา

วิศวกรโยธา

ทนายวิศวกรรมโยธา

ตรวจ

ผอ.ส่วนวิศวกรรมก่อสร้าง

ตรวจ

นายพิเศษ

ผอ.สำนักงานช่าง

ตรวจ

ปลัดเมืองพัทยา

อนุมัติ

นายกเมืองพัทยา

แบบแสดง

ผังแสดงงานติดตั้งกล้องวงจร 22

สถานที่ปลูกสร้าง เมืองพัทยา

แบบเลขที่ 34/2564

แผ่นที่ EE-12

วันที่ 18-01-2565

รวม 62 แผ่น

หมายเหตุ : ขนาด ระยะ ตำแหน่ง วัสดุ สามารถปรับเปลี่ยนได้ตามความเหมาะสม
และความจำเป็นของภาคสนาม โดยวัดดูประสงค์การใช้งานจริง ไม่ถือว่าเป็นการกำหนด
รูปราชการสัญญา ทั้งนี้ต้องได้รับความเห็นชอบจากคณะกรรมการตรวจรับพัสดุ โดยยึดถือ
ประโยชน์ของทางราชการเป็นสำคัญ หากมีความขัดแย้งในแบบรูปราชการให้อยู่ในดุลยพินิจของหัวหน้าหน่วยงานและผ่านการพิจารณาเห็น
ชอบจากคณะกรรมการตรวจรับพัสดุ



วิศวกรโครงการ
วิศวกรไฟฟ้า

นายศักดิ์สิน นิลทรัพย์ชัย ฝย.10416
นางสาวสิริภรณ์ จอมคำสิงห์ ฝพท.5434

สถาปนิก
ภูมิสถาปนิก

นายธีรวัตร คำดี ฝ-ฝค.3770
นายอัมมัต อนันตวงค์ ฝ-ฝค. 276

ทนาย
ทนาย

วันที่ 18-01-2565

รวม 62 แผ่น



สำนักงานช่าง
ศาลาว่าการเมืองพัทยา

โครงการ
โครงการก่อสร้างเส้นทางเดินชมธรรมชาติ
ตลาดลานโพธิ์-จุดชมทัศนียภาพปากคลอง
นาเกลือและคลองนกยาง (สะพานยาว)
เมืองพัทยา อำเภอบางละมุง จังหวัดชลบุรี

เห็นชอบ

ผู้ช่วยช่างสำรวจ

สำรวจ

ผู้ช่วยช่างเขียนแบบ

เขียนแบบ

ผู้ช่วยสถาปนิก

สถาปนิก

หน้าฝ่ายสถาปัตยกรรม

ผู้ช่วยวิศวกรไฟฟ้า

วิศวกรไฟฟ้า

ผู้ช่วยวิศวกรโยธา

วิศวกรโยธา

หน้าฝ่ายวิศวกรรมโยธา

ตรวจ

ผ.อ. ส่วนวิศวกรรมก่อสร้าง

ตรวจ

ผ.อ. สำนักงานช่าง

ตรวจ

ปลัดเมืองพัทยา

อนุมัติ

นายกเมืองพัทยา

แบบก่อสร้าง

แบบแปลนป้ายแสดงรายละเอียดเกี่ยวกับงานก่อสร้าง

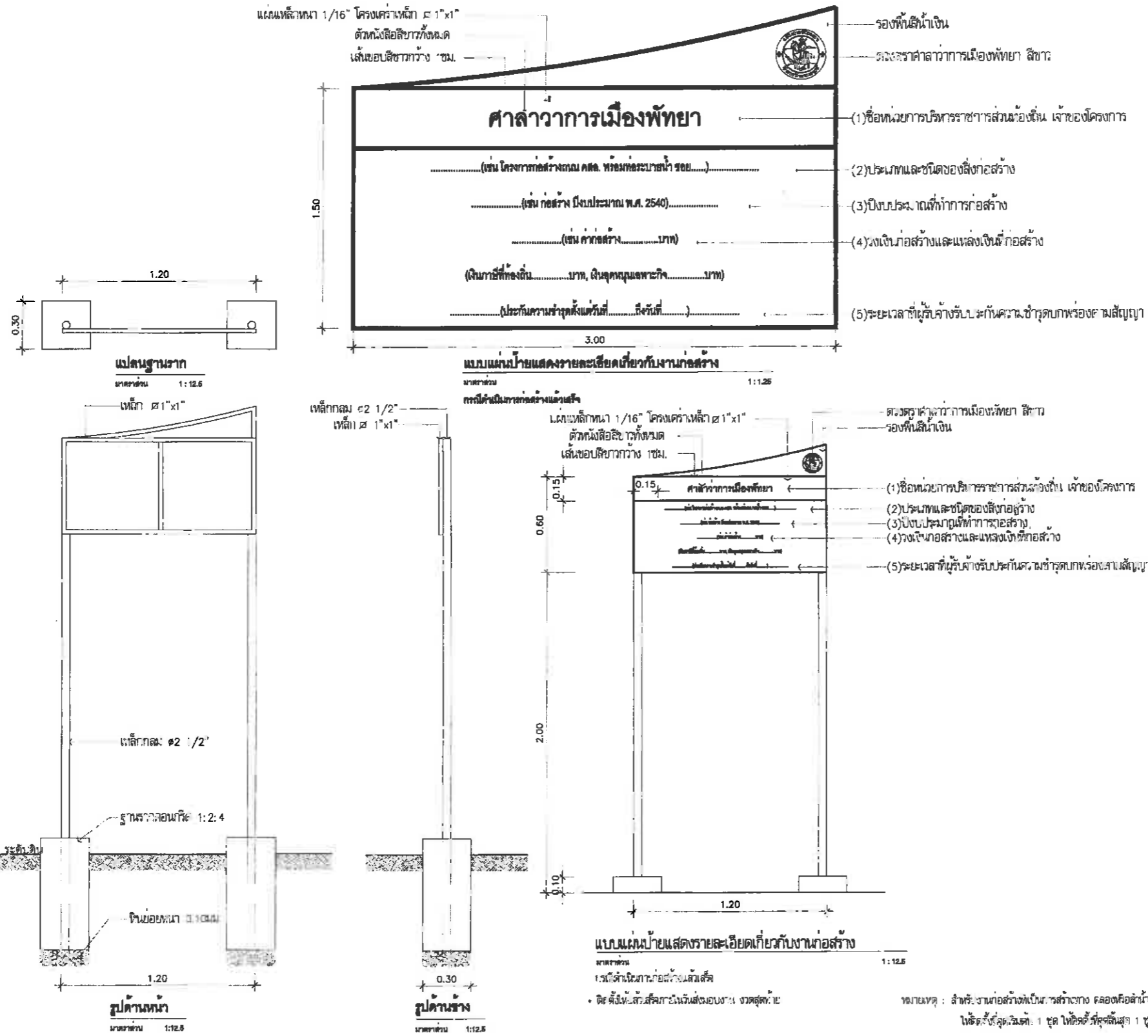
สถานที่ปลูกสร้าง เมืองพัทยา

แบบเลขที่ 34/2564 แผ่นที่

EE-13 62

วันที่

18-01-2565 7:00 62 แผ่น



หมายเหตุ : ขนาด ระยะ ตำแหน่ง ลวดลาย และวัสดุ ช่างควรขออนุมัติก่อนดำเนินการก่อสร้าง
และควรขออนุมัติก่อนดำเนินการก่อสร้าง โดยวิศวกรประจำโครงการลงนาม ในชื่อว่าเป็นการแก้ไขแบบ
รูปโครงการศึกษา ซึ่งต้องได้รับความเห็นชอบจากคณะกรรมการตรวจสอบ วัสดุ โดยยึดถือ
รายละเอียดของทางราชการเป็นหลัก
หากมีความขัดแย้งในแบบแปลนฯ ให้อยู่ในดุลยพินิจของหน่วยงานแม่ข่ายการพิจารณาเห็น
ชอบจากคณะกรรมการตรวจสอบ วัสดุ



วิศวกรโครงการ	นายศักดิ์เดชา เสิร์พอนยังกูร	สย.10416		สถาปนิก	นายจิรวุฒิ คำดี	ส-สท.3770	
วิศวกรไฟฟ้า	นางสาวศิริมาภรณ์ จอมคำสิงห์	สพท.5434		ผู้ช่วยสถาปนิก	นายอนันต์ อนันตวงค์	ภ-ภส. 276	

หมายเหตุ : สำหรับงานก่อสร้างให้เป็นมาตรฐานก่อสร้างตามแบบ
ให้จัดซื้อวัสดุชนิด : 1 ชุด ให้ติดตั้งที่จุดติดตั้ง 1 ชุด