



สำนักงานช่าง
ศาลาว่าการเมืองพัทยา

โครงการ
ปรับปรุงสวนสาธารณะเฉลิมพระเกียรติ
เมืองพัทยา อำเภอบางละมุง จังหวัดชลบุรี

เห็นชอบ

ผู้ช่วยช่างสำรวจ

สำรวจ

ผู้ช่วยช่างเขียนแบบ

เขียนแบบ

ผู้ช่วยสถาปนิก

สถาปนิก

หน.ฝ่ายสถาปัตยกรรม

ผู้ช่วยวิศวกรไฟฟ้า

วิศวกรไฟฟ้า

ผู้ช่วยวิศวกรโยธา

วิศวกรโยธา

หน.ฝ่ายวิศวกรรมโยธา

ตรวจ

ผอ.ส่วนวิศวกรรมก่อสร้าง

ตรวจ

ผอ.สำนักงานช่าง

ตรวจ

ปลัดเมืองพัทยา

อนุมัติ

นายกเมืองพัทยา

แบบแสดง

เสาและโคมไฟฟ้าแสงสว่าง

สถานที่ปลูกสร้าง

เมืองพัทยา

แบบเลขที่ 33/2564

E-005

แผ่นที่

42

วันที่

17-01-65

รวม 63 แผ่น

- โครงสร้างโคมไฟ
- โครงสร้างวงโคมอะลูมิเนียมหล่อขึ้นรูป
 - เคลือบด้วยผงฝุ่นเพื่อเพิ่มความทนทานต่อการกัดกร่อนสูง
 - ตัวยึดตะกั่วเคลือบ 304 เคลือบเกล็ดสังกะสี (ZFC)
 - ปะเก็นยางซิลิโคนที่ทนทาน
 - ตัวกระจายแสงแบบโพลีคาร์บอเนตทนต่อรังสี UV
 - ตัวสะท้อนแสงอะลูมิเนียมทนทราย
 - อุปกรณ์ควบคุมภายใน

ข้อมูลทางเทคนิค

แหล่งกำเนิดแสง 1 COB

ประเภทแหล่งกำเนิดแสง COB

ระบบควบคุมความสว่าง DALI, 1-10V, On/Off

วัสดุ Aluminium

น้ำหนัก 8.2 kg

อุณหภูมิในการทำงาน -20 °C to 40 °C

โคมไฟ

พลังงาน 41 W

ลูเมน 981 - 994 lm

ประสิทธิภาพ 24 lm/W

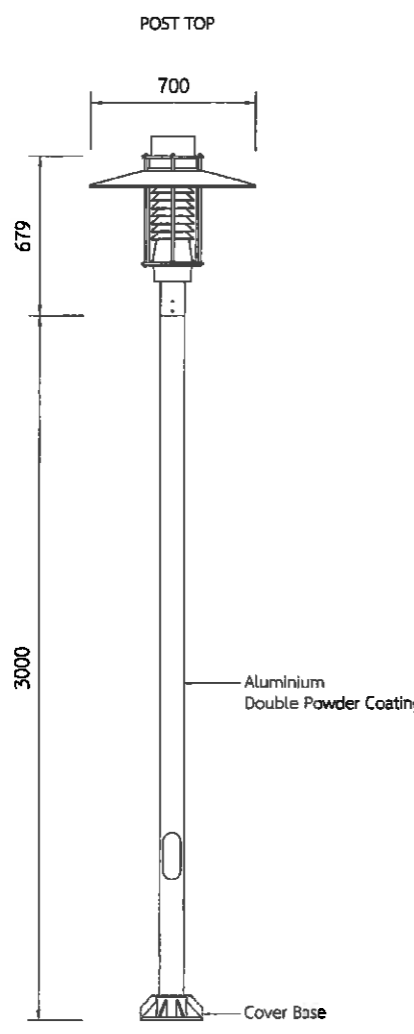
CCT / CRI 3000K CR180, 4000K CR180

กระแสไฟ 1050 mA

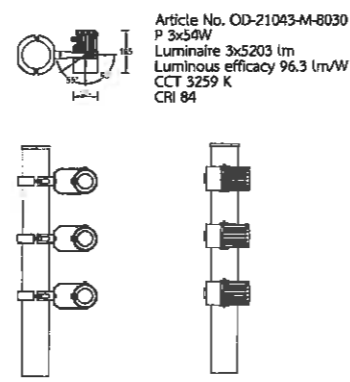
ตัวเลือกไดรเวอร์ อุปกรณ์ควบคุมภายใน

ไดรเวอร์ กระแสไฟฟ้าคงที่ (CC)

แรงดันไฟฟ้าค่านเข้า 220-240 V 50/60 Hz

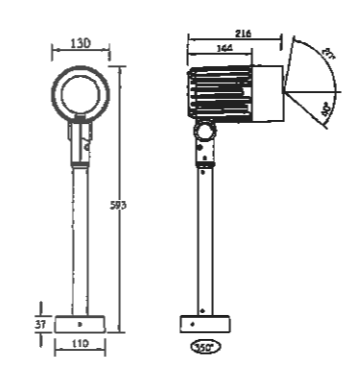


FLOOD LIGHT PROJECTORS

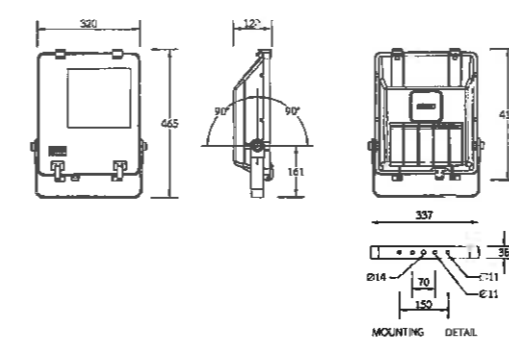


Article No. OD-21043-M-8030
P 3x34W
Luminaire 3x5203 (m
Luminous efficacy 96.3 (lm/W
CCT 3259 K
CRI 84

FLOOD LIGHT PROJECTORS



Flood Light



- โครงสร้างโคมไฟ
- โครงสร้างวงโคมอะลูมิเนียมหล่อขึ้นรูป
 - เคลือบด้วยผงฝุ่นเพื่อเพิ่มความทนทานต่อการกัดกร่อนสูง
 - การปรับองศาโคม ปรับได้ 80° (ขึ้น) และ 40° (ลง) หมุนได้ 350°
 - ระดับการป้องกัน IP65
 - สายไฟเดี่ยว
 - ตัวยึดตะกั่วเคลือบ 304 เคลือบเกล็ดสังกะสี (ZFC)
 - ปะเก็นยางซิลิโคนที่ทนทาน
 - ตัวสะท้อนแสงประสิทธิภาพสูง
 - กระจกนิรภัยแบบโสต
 - อุปกรณ์ควบคุมภายใน

ข้อมูลทางเทคนิค

แหล่งกำเนิดแสง 1 COB

ประเภทแหล่งกำเนิดแสง COB

ระบบควบคุมความสว่าง DALI, On/Off

วัสดุ Aluminium

น้ำหนัก 3.65 kg

อุณหภูมิในการทำงาน -20°C to 40°C

- Luminaire Structure
- Die-cast aluminium housing
 - Pre-treated before powder coating ensuring high corrosion resistance
 - Single cable entry, through wiring upon request
 - Stainless steel fasteners in grade 304 with zinc flake coating (ZFC)
 - Durable silicone rubber gasket
 - High-efficiency PMMA lens
 - Clear toughened glass
 - Integral control gear
 - Hot-dipped galvanised steel mounting bracket allows for ceiling, well or surface mounting

Technical Information

Light source 2 x 24 LED

Light source type LED

Dimming type DALI, 1-10V, On/Off

Material Aluminium

Weight 8 kg

Operating temperature -20 °C to 50 °C

Luminaire

Power 92 W

Lumen 7838 - 10372 lm

Efficacy 85 - 113 lm/W

CCT / CRI 3000K CR180, 4000K CR180

Drive current 600 mA

Driver option Integral control gear

Driver Constant current (CC)

Input voltage 220-240V 50/60Hz

โคมไฟ

พลังงาน 36 W

ลูเมน 2938 - 3458 lm

ประสิทธิภาพ 82 - 96 lm/W

CCT / CRI 3000K CR180, 4000K CR180

กระแสไฟ 700 mA

ตัวเลือกไดรเวอร์ อุปกรณ์ควบคุมภายใน

ไดรเวอร์ กระแสไฟฟ้าคงที่ (CC)

แรงดันไฟฟ้าค่านเข้า 220-240 V 50/60 Hz

เสาและโคมไฟฟ้าแสงสว่าง
มาตราส่วน 1:20

หมายเหตุ : ขนาด ระยะ ตำแหน่ง ลวดลาย และวัสดุ สามารถปรับเปลี่ยนได้ตามความเหมาะสมและความจำเป็นของสภาพหน้างาน โดยวิศวกรประจำงานคงเดิม ไม่ถือว่าเป็นการแก้ไขแบบรูปราชการสัญญา ทั้งนี้ต้องได้รับความเห็นชอบจากคณะกรรมการตรวจรับพัสดุ โดยยึดถือประโยชน์ของทางราชการเป็นสำคัญ



วิศวกรโครงสร้าง	นายศักดิ์นรินทร์ เลิศพรอนงค์กุล สย.10416
วิศวกรไฟฟ้า	นางสาวสิริมาภรณ์ จอมคำสิงห์ สฟท.5434

สถาปนิก	นายจิรวัฒน์ คำดี ส-สท.3770
ภูมิสถาปนิก	นายอนันต์ อนันตวงศ์ ก-กส. 276

สถานที่ปลูกสร้าง	เมืองพัทยา
แบบเลขที่ 33/2564	E-005
แผ่นที่	42
วันที่	17-01-65
รวม	63 แผ่น



สำนักการช่าง
ศาลาว่าการเมืองพญา

โครงการ

ปรับปรุงสวนสาธารณะเฉลิมพระเกียรติ
เมืองพญา อำเภอบางละมุง จังหวัดชลบุรี

เห็นชอบ

ผู้ช่วยช่างสำรวจ

สำรวจ

ผู้ช่วยช่างเขียนแบบ

เขียนแบบ

ผู้ช่วยสถาปนิก

สถาปนิก

หน.ฝ่ายสถาปัตยกรรม

ผู้ช่วยวิศวกรไฟฟ้า

วิศวกรไฟฟ้า

ผู้ช่วยวิศวกรโยธา

วิศวกรโยธา

หน.ฝ่ายวิศวกรรมโยธา

ตรวจ

(Signature)

ผอ.ส่วนวิศวกรรมก่อสร้าง

ตรวจ

(Signature)

ผอ.สำนักการช่าง

ตรวจ

(Signature)

ปลัดเมืองพญา

อนุมัติ

(Signature)

นายกเมืองพญา

แบบแสดง

ฐาน ค.ส.ล. เสาไฟฟ้าแสงสว่าง POST TOP

สถานที่ปลูกสร้าง

เมืองพญา

แบบเลขที่ 33/2564

แผ่นที่

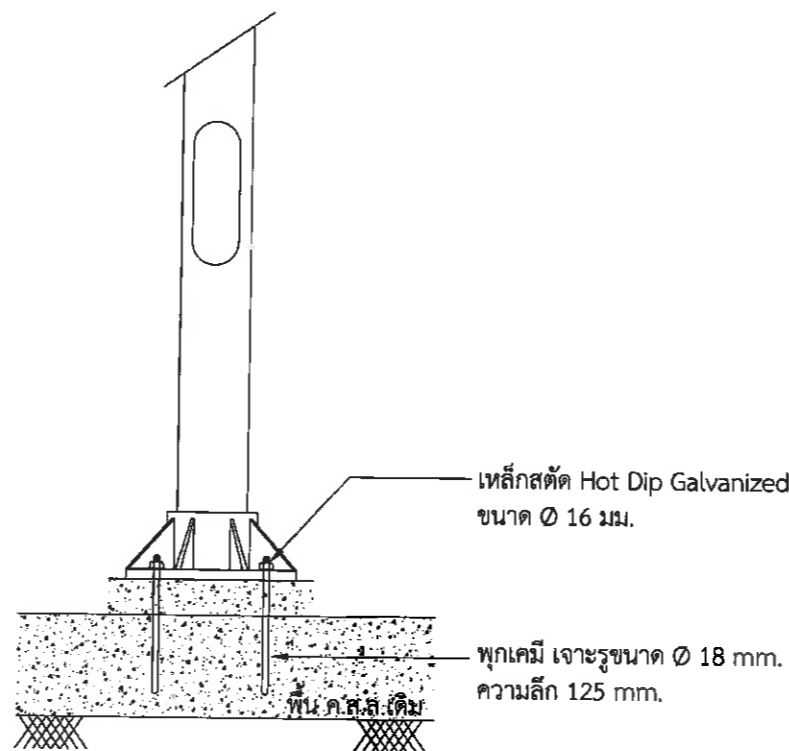
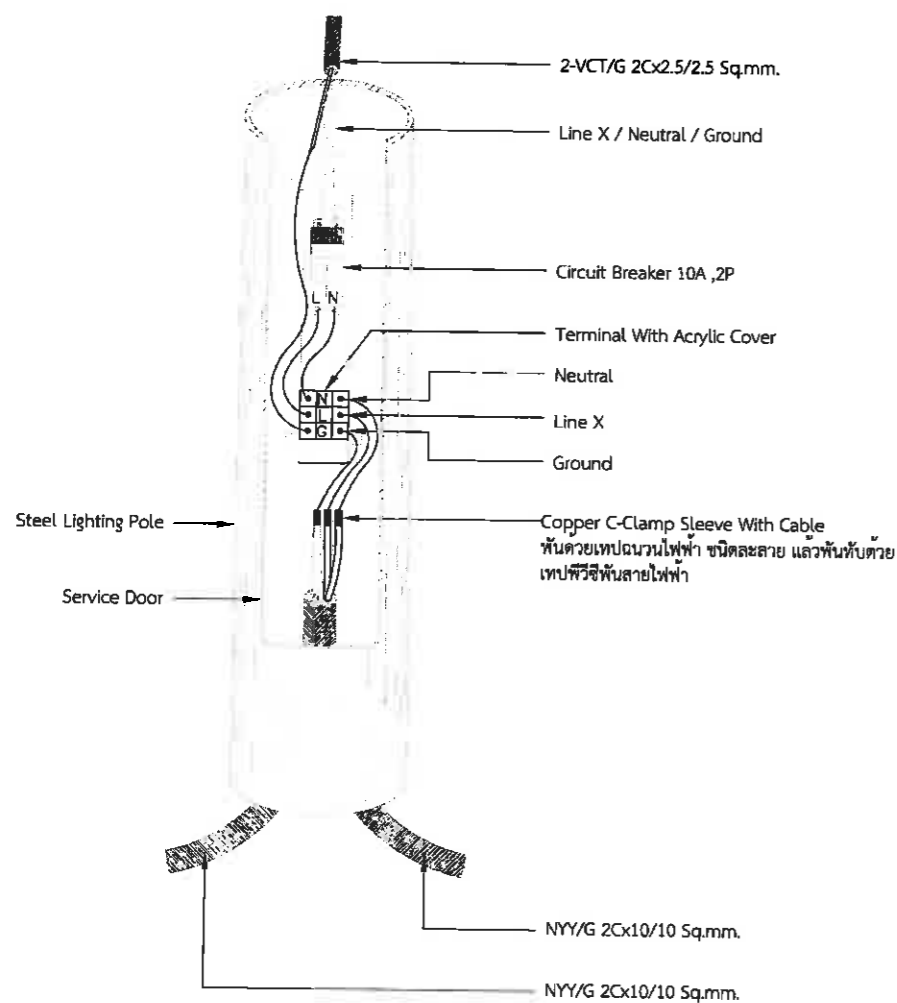
E-06

43

วันที่

17-01-65

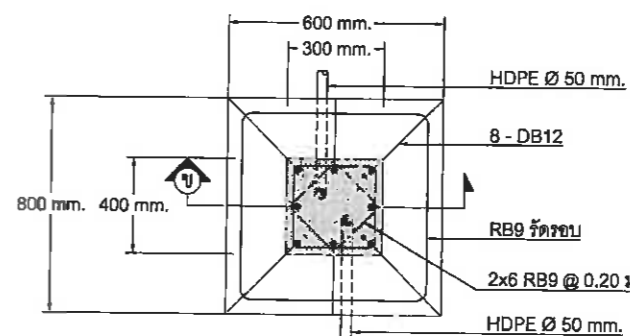
รวม 63 แผ่น



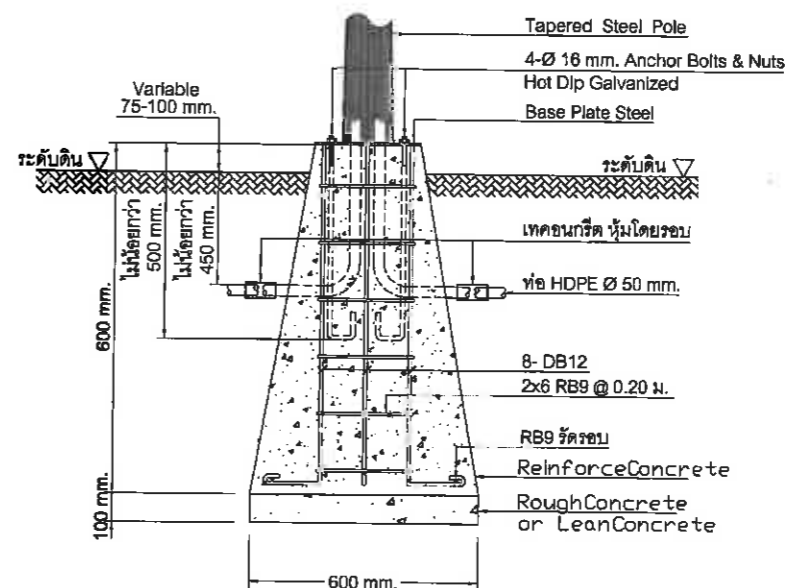
ϕ 16 mm.
Anchor Bolts J-Bolts & Nuts
Hot Dip Galvanized

*เป็นไปตามมาตรฐานผู้ผลิต

แบบขยาย Anchor Bolts หรือ J-Bolts Hot Dip Galvanized



แปลน



รูปตัด (ข)

รายละเอียดฐานเสา

ฐาน ค.ส.ล. เสาไฟฟ้าแสงสว่าง POST TOP
มาตราส่วน 1:15

หมายเหตุ

งานคอนกรีต

งานคอนกรีตในการก่อสร้าง HAND HOLD ฐานเสาไฟฟ้า และฐานตู้ควบคุมไฟถนน จะต้องเป็นไปตามข้อกำหนดของงานโครงสร้าง
- กำลังอัดประลัยของแท่งคอนกรีต 15x15x15 ซม. ที่อายุ 28 วัน จะต้องไม่น้อยกว่า 240 กก./ตร.ซม. หรือในกรณีที่ทดสอบ
ค่าของกำลังคอนกรีตเมื่ออายุ 7 วัน กำลังอัดประลัยต่ำสุดไม่น้อยกว่า 70 % ของค่าอัดประลัยที่ 240 กก./ตร.ซม.

เหล็กเสริม

- ต้องมีคุณสมบัติตามมาตรฐานกระทรวงอุตสาหกรรม มอก. 20 - 2543 และ มอก. 24 - 2548
- กรณีเหล็กเส้นกลม RB ต้องใช้ชั้นคุณภาพ SR-24 ต้องมีผิวเรียบเกลี้ยง (ยกเว้นเครื่องหมายที่เป็นฉนวน) ต้องไม่แตกช้า ไม่มีสนิมขุม
หรือมีตำหนิอื่นซึ่งมีผลเสียต่อการใช้งานและต้องมีพื้นที่ภาคตัดขวางกลมสม่ำเสมอโดยตลอด ต้องไม่มีปีกหรือเป็นคลื่น
- กรณีเหล็กเสริมข้อข้อ DB ต้องใช้ชั้นคุณภาพ SD-40 ต้องมีผิวกลมเกลี้ยง (ยกเว้นบริเวณที่เป็นบัง คิวบ์ และเครื่องหมายที่เป็นฉนวน)
ต้องไม่แตกช้า ไม่มีสนิมขุม หรือมีตำหนิอื่นซึ่งมีผลเสียต่อการใช้งานต้องมีบังเป็นระยะๆ เท่าๆ กันโดยสม่ำเสมอตลอดเส้น

หมายเหตุ : ขนาด ระยะ ตำแหน่ง ลวดลาย และวัสดุ สามารถปรับเปลี่ยนได้ตามความเหมาะสมและความจำเป็นของสภาพหน้างาน โดยวัสดุ
ประสงค์การใช้งานคงเดิม ไม่ถือว่าเป็นการแก้ไขแบบรายการสัญญา
ซึ่งนี้ต้องได้รับความเห็นชอบจากคณะกรรมการตรวจรับวัสดุ โดยยึดถือ
ประโยชน์ของทางราชการเป็นสำคัญ



วิศวกร โครงสร้าง

นายศักดิ์สิน เลิศพรพงษ์กุล สย.10416

วิศวกร ไฟฟ้า

นางสาวสิริภรณ์ จอมคำสิงห์ สยพ.5434

สถาปนิก

นายจิรวิทย์ คำดี ๘-๘๓.3770

ภูมิสถาปนิก

นายอนันต์ อนันตวงค์ ๓-๓๘. 276



สำนักงานช่าง
ศาลาว่าการเมืองพัทยา

โครงการ

ปรับปรุงสวนสาธารณะเฉลิมพระเกียรติ
เมืองพัทยา อำเภอบางละมุง จังหวัดชลบุรี

เห็นชอบ

ผู้ช่วยช่างสำรวจ

สำรวจ

ผู้ช่วยช่างเขียนแบบ

เขียนแบบ

ผู้ช่วยสถาปนิก

สถาปนิก *Amn*
หน. ฝ่ายสถาปัตยกรรม

ผู้ช่วยวิศวกรไฟฟ้า

วิศวกรไฟฟ้า

ผู้ช่วยวิศวกรโยธา

วิศวกรโยธา *Con*

หน. ฝ่ายวิศวกรรมโยธา

ตรวจ

AA
ผอ. ส่วนวิศวกรรมก่อสร้าง

ตรวจ

Con
ผอ. สำนักงานช่าง

ตรวจ

AA
ปลัดเมืองพัทยา

อนุมัติ

AA
นายกเมืองพัทยา

แบบแสดง

ตู้ DB-LCC 1

สถานที่ปลูกสร้าง เมืองพัทยา

แบบเลขที่ 33/2564

E-007

แผ่นที่

44

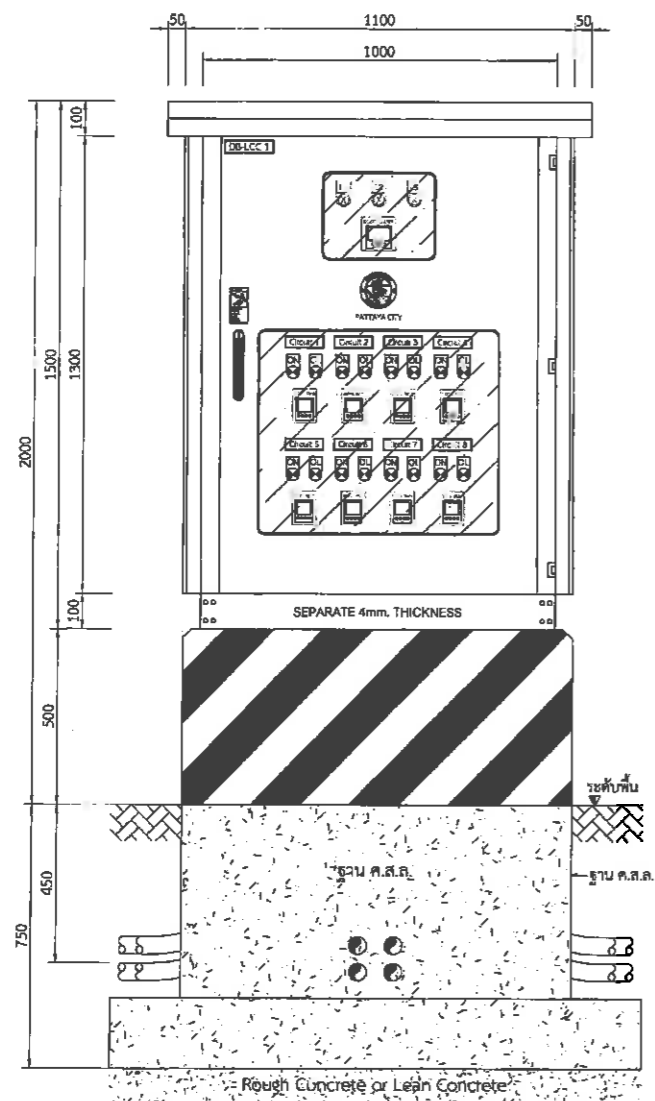
วันที่

17-01-65

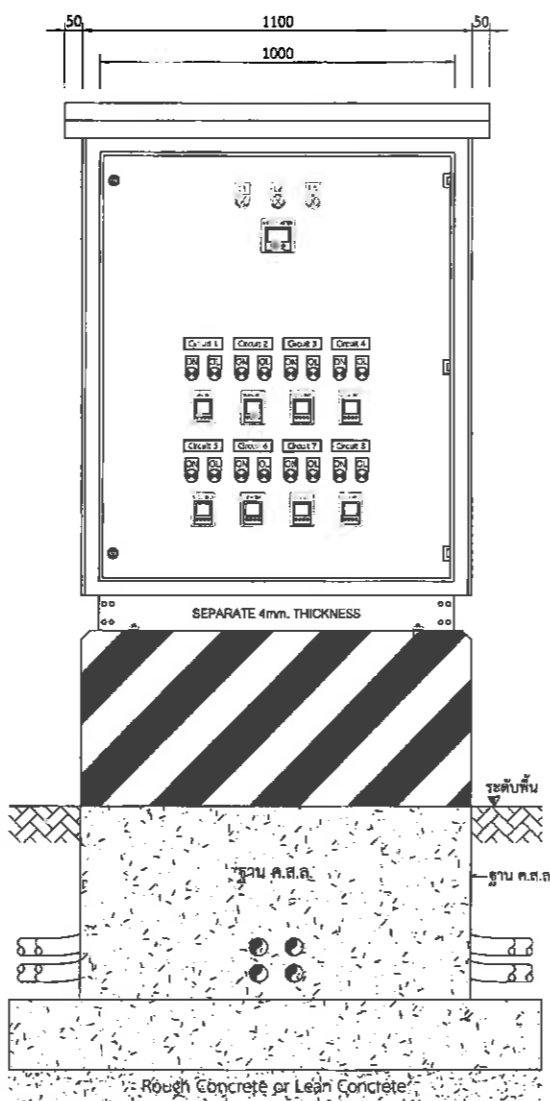
รวม

63 แผ่น

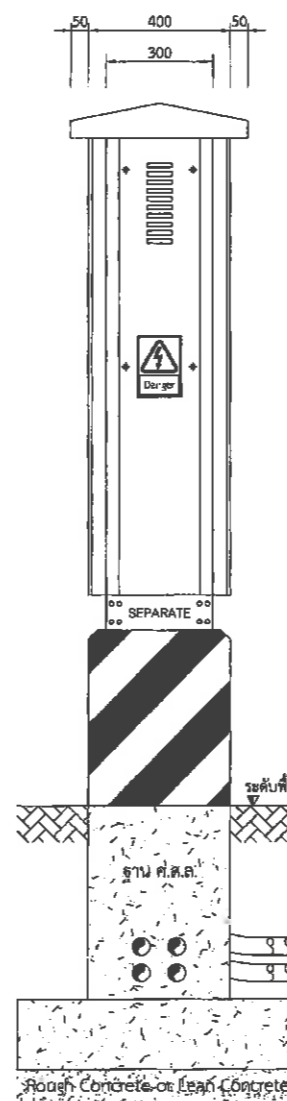
ตู้ DB-LCC 1
SIZE 1100 x 1500 x 400 mm. ±2 mm. IP45



FRONT VIEW
DB-LCC 1



INNER FRONT VIEW
DB-LCC 1



SIDE VIEW
DB-LCC 1

หมายเหตุ

- ตู้ DB-LCC 1 ควบคุมการเปิดปิดระบบไฟฟ้าแสงสว่าง
- ตู้เหล็กพ่นสีแบบ 2 ชั้น แบบมีหลังคาปิดด้านบนและช่องระบายอากาศ แบบผ่าประตู 2 ชั้น
- ระดับการป้องกันฝุ่นและน้ำ ไม่น้อยกว่า IP45
- แบบติดตั้งภายนอกอาคาร Out Door Type
- แบบติดตั้งกับพื้น Standing Type
- ขนาด 1100 x 1500 x 400 mm. ±2 mm
- ขนาดความหนา ไม่น้อยกว่า 1.6 mm.
- พ่นแล็วด้วยสี (Epoxy Powder Coatings)
- กำหนดให้ติดตั้งตู้ควบคุมระบบไฟฟ้า เปิดและปิดด้วย Thermo Switch
- กำหนดให้ตู้มีเครื่องปรับอากาศป้องกันครดโดยติดตั้ง ภายในตู้
- อุปกรณ์ประกอบและจับยึดภายในตู้เป็น Marine Grade หรือ Marine Type
- กำหนดให้ทำการเชื่อมต่อสายไฟฟ้า Circuit 1, Circuit 2 Circuit N จะต้องต่อภายใน Terminal เท่านั้น
- กำหนดให้ใช้การเปิดและปิดวงจรไฟฟ้าแสงสว่างด้วย Digital Timer Switch
- กำหนดให้ใช้ชุดควบคุมการเปิดและปิด Auto On-Off-OL
- กำหนดให้ Bonding Jump Ground to Neutral ภายในตู้
- กำหนดให้ติดตั้ง Service Lamp ภายในตู้
- กำหนดให้ติดตั้ง Service Receptacle ภายในตู้
- กำหนดให้แบบเอกสารรับรอง Test Run ทดสอบตู้จากโรงงานผู้ผลิต
- กำหนดให้ติดตั้งป้ายเตือนนิเวศ Warming Sign และป้ายเตือนนิเวศ เมืองพัทยา
- ในกรณีที่มีรายละเอียดที่แสดงอยู่ขัดแย้งกับแบบ มาตรฐาน กว และข้อกำหนดต่างๆ ผู้รับจ้างจะต้องยึดถือ มาตรฐาน กว และข้อกำหนดเหล่านั้นเป็นหลัก และผู้รับจ้างจะต้องแก้ไขรายละเอียดดังกล่าวให้ถูกต้อง และนำเสนอ คณะกรรมการตรวจรับพัสดุ พิจารณามุมัติ ทั้งนี้ให้ถือประโยชน์ของทางราชการเป็นเกณฑ์ในการพิจารณาเป็นหลัก

ตู้ DB-LCC 1
มาตราส่วน 1:15

หมายเหตุ : ขนาด ระยะ ตำแหน่ง ลวดลาย และวัสดุ สามารถปรับเปลี่ยนได้ตามความเหมาะสมและความจำเป็นของสภาพหน้างาน โดยวัสดุประสังคการใช้งานคงเดิม ไม่ถือว่าการแก้ไขแบบรูปราชการสัญญา ทั้งนี้ต้องได้รับความเห็นชอบจากคณะกรรมการตรวจรับพัสดุ โดยยึดถือประโยชน์ของทางราชการเป็นหลัก



วิศวกรโครงสร้าง นายศักดิ์สิน เต็มทองอักษร สร.10416

วิศวกรไฟฟ้า นางสาวศิริมาภรณ์ จอมคำสิงห์ สฟท.5434

สถาปนิก นายสิริวัตร คำดี ส-สธ.3770

ภูมิสถาปนิก นายอนันต์ อัมมัตตวงค์ ก-ภส. 276

วันที่ 17-01-65

รวม 63 แผ่น



โครงการ

ปรับปรุงสวนสาธารณะเฉลิมพระเกียรติ
เมืองพิมาย อำเภอบางละมุง จังหวัดชลบุรี

เห็นชอบ

ผู้ช่วยช่างสำรวจ

สำรวจ

ผู้ช่วยช่างเขียนแบบ

เขียนแบบ

ผู้ช่วยสถาปนิก

สถาปนิก *Om/10*

หน. ฝ่ายสถาปัตยกรรม

ผู้ช่วยวิศวกรไฟฟ้า

วิศวกรไฟฟ้า *Om*

ผู้ช่วยวิศวกรโยธา

วิศวกรโยธา *Om*

หน. ฝ่ายวิศวกรรมโยธา

ตรวจ

Om

ผอ. ส่วนวิศวกรรมก่อสร้าง

ตรวจ

Om

ผอ. สำนักงานช่าง

ตรวจ

Om

ปลัดเมืองพิมาย

อนุมัติ

Om

นายกเมืองพิมาย

แบบแสดง

ตู้ DB-LCC 2

สถานที่ปลูกสร้าง เมืองพิมาย

แบบเลขที่ 33/2564 E-008

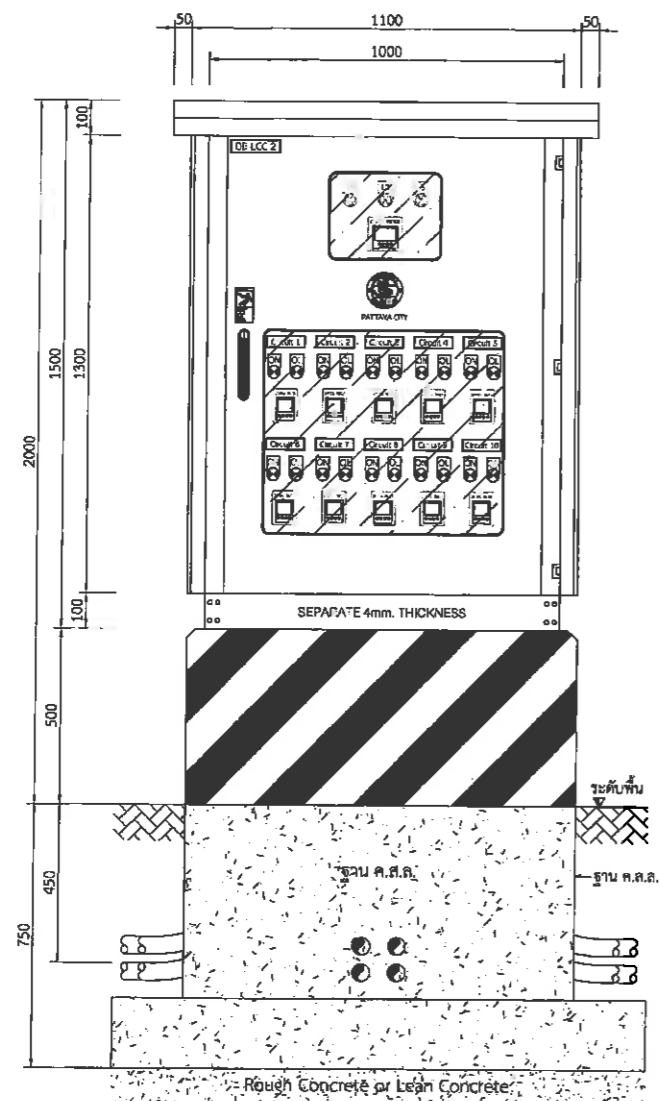
แผ่นที่ 45

วันที่

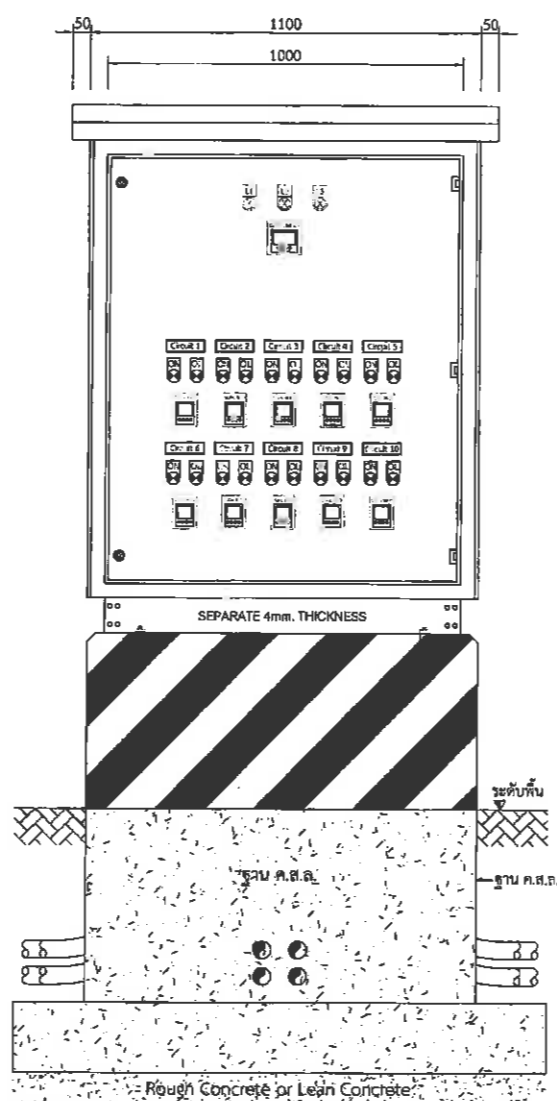
17-01-65

รวม 63 แผ่น

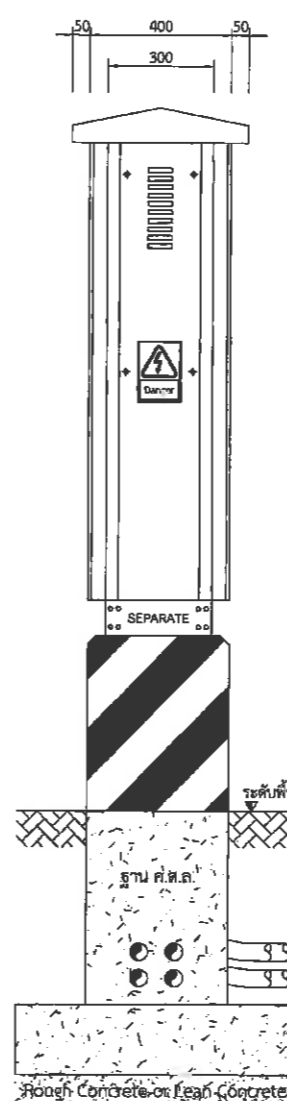
ตู้ DB-LCC 2
SIZE 1100 x 1500 x 400 mm. ±2 mm. IP45



FRONT VIEW
DB-LCC 2



INNER FRONT VIEW
DB-LCC 2



SIDE VIEW
DB-LCC 2

หมายเหตุ

- ตู้ DB-LCC 2 ควบคุมการเปิดระบบไฟฟ้าแสงสว่าง
- ตู้เหล็กทึบชั้นรูป แบบมีหลังคาปิดทับและช่องระบายอากาศ แบบฝาประตู 2 ชั้น
- ความสะดวกในการป้องกันฝุ่นและน้ำ ไม่น้อยกว่า IP45
- แบบติดตั้งภายนอกอาคาร Out Door Type
- แบบติดตั้งกับพื้น Standing Type
- ขนาด 1100 x 1500 x 400 mm. ±2 mm
- ขนาดความหนา ไม่น้อยกว่า 1.6 mm.
- พื้นเคลือบด้วยสี (Epoxy Powder Coatings)
- กำหนดให้ติดตั้งที่ลมระบายอากาศ เปิดและปิดด้วย Thermo Switch
- กำหนดให้พบเคลือบสารป้องกันกรอเกลือ ภายในตู้
- อุปกรณ์ประกอบและจับยึดภายในตู้เป็น Marine Grade หรือ Marine Type
- กำหนดให้การเชื่อมต่อสายไฟฟ้า Circuit 1, Circuit 2 Circuit N จะติดตั้งภายใน Terminal เท่านั้น
- กำหนดให้ใช้การเปิดและปิดวงจรไฟฟ้าแสงสว่างด้วย Digital Timer Switch
- กำหนดให้ใช้ชุดควบคุมการเปิดและปิด Auto On-Off-OL
- กำหนดให้ Bonding Jump Ground to Neutral ภายในตู้
- กำหนดให้ติดตั้งจุด Service Lamp ภายในตู้
- กำหนดให้ติดตั้งจุด Service Receptacle ภายในตู้
- กำหนดให้ แบนเอกสารรับรอง Test Run ทดสอบตู้จากโรงงานผู้ผลิต
- กำหนดให้ติดป้ายข้อมูลนิยม Warning Sign และป้ายข้อมูลนิยม เมืองพิมาย
- ในกรณีที่มีรายละเอียดที่แสดงอยู่ขัดแย้งกับแบบ มาตรฐาน กฏ และข้อกำหนดต่างๆ ผู้รับจ้างจะต้องยึดถือ มาตรฐาน กฏ และข้อกำหนด เป็นหลัก และผู้รับจ้างจะต้องแก้ไขรายละเอียดดังกล่าวให้ถูกต้อง และนำเสนอ คณะกรรมการตรวจรับพัสดุ พิจารณาอนุมัติ ทั้งนี้ถือประโยชน์ของทางราชการเป็นเกณฑ์ในการพิจารณาเป็นหลัก

ตู้ DB-LCC 2
มาตราส่วน 1:15

หมายเหตุ : ขนาด ระยะ ตำแหน่ง ลวดลาย และวัสดุ สามารถปรับเปลี่ยนได้ตามความเหมาะสมและความจำเป็นของสภาพงาน โดยวัสดุประสงค์การใช้งานเดิม ไม่ถือว่าเป็นการแก้ไขแบบรายการสัญญา ทั้งนี้ต้องได้รับความเห็นชอบจากคณะกรรมการตรวจรับพัสดุ โดยยึดถือประโยชน์ของทางราชการเป็นหลัก

บริษัท ฟิสซู เทคโนโลยี จำกัด	บริษัท ฟิสซู จำกัด	CORE CONSULTANTS

วิศวกรโครงสร้าง	นายศักดิ์เมธี เตชะพวงอังกูร สย.10416	สถาปนิก	นายสิริวัตร คำดี ส-สค.3770
วิศวกรไฟฟ้า	นางสาววิระภรณ์ จอมคำสิงห์ สฟก.5434	ภูมิสถาปนิก	นายอนันต์ อนันตวงศ์ ก-ภส. 276



สำนักงานข้าราชการ
สภาข้าราชการเมืองพัทยา

โครงการ

ปรับปรุงสวนสาธารณะเฉลิมพระเกียรติ
เมืองพัทยา อำเภอบางละมุง จังหวัดชลบุรี

เห็นชอบ

ผู้ช่วยช่างสำรวจ

สำรวจ

ผู้ช่วยช่างเขียนแบบ

เขียนแบบ

ผู้ช่วยสถาปนิก

สถาปนิก *[Signature]*

หน.ฝ่ายสถาปัตยกรรม

ผู้ช่วยวิศวกรไฟฟ้า

วิศวกรไฟฟ้า *[Signature]*

ผู้ช่วยวิศวกรโยธา

วิศวกรโยธา *[Signature]*

หน.ฝ่ายวิศวกรรมโยธา

ตรวจ

[Signature]

ผอ. ส่วนวิศวกรรมก่อสร้าง

ตรวจ

[Signature]

ผอ. สำนักงานช่าง

ตรวจ

[Signature]

ปลัดเมืองพัทยา

อนุมัติ

[Signature]

นายกเมืองพัทยา

แบบแสดง

ฐาน ค.ส.ล. ตู้ DB-LCC 1

สถานที่ปลูกสร้าง

เมืองพัทยา

แบบเลขที่ 33/2564

แผ่นที่

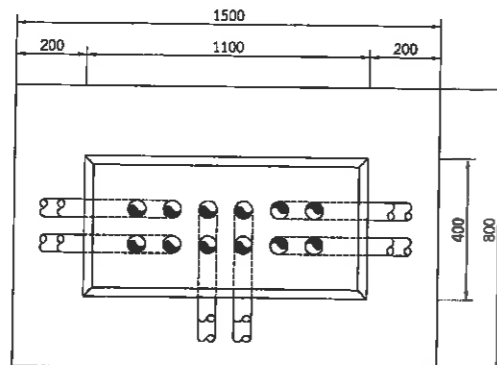
E-009

46

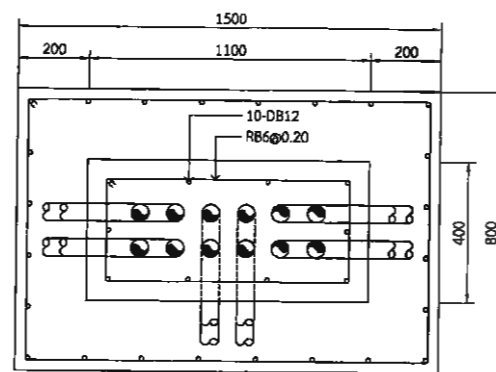
วันที่

17-01-65

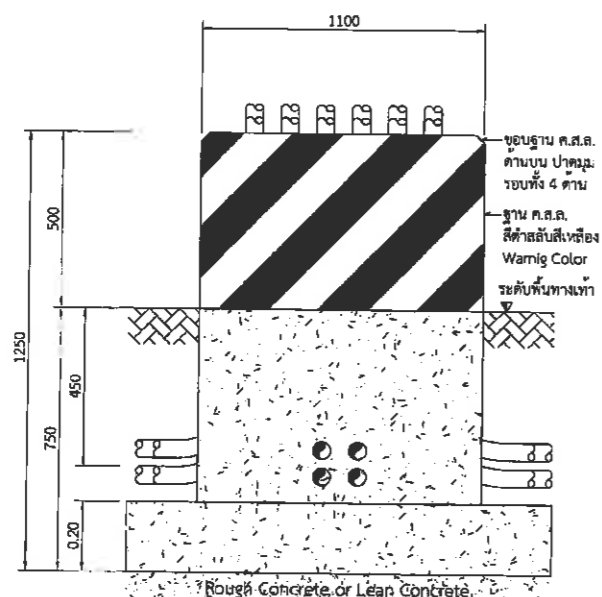
รวม 63 แผ่น



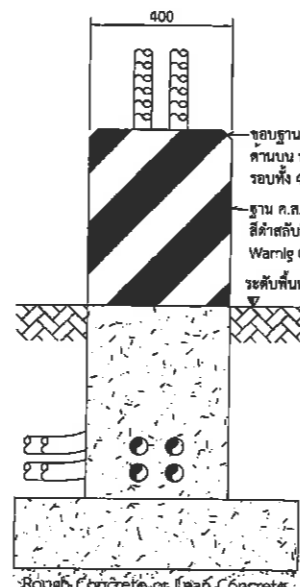
TOP VIEW
FOUNDATION MDB



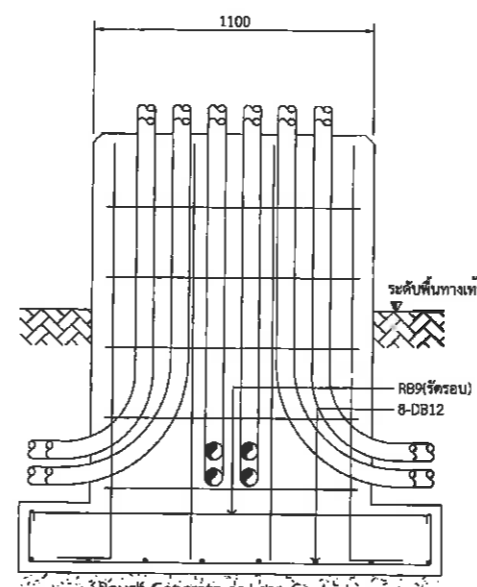
INNER TOP VIEW
FOUNDATION MDB



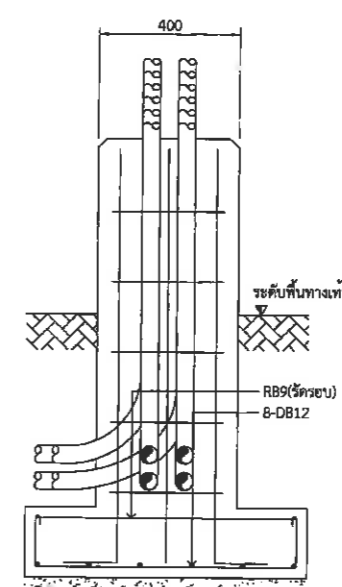
FRONT VIEW
FOUNDATION DB-LCC 1



SIDE VIEW
FOUNDATION DB-LCC 1



INNER FRONT VIEW
FOUNDATION DB-LCC 1



INNER SIDE VIEW
FOUNDATION DB-LCC 1

หมายเหตุ

งานคอนกรีต

งานคอนกรีตในอาคารก่อสร้าง HAND HOLD ฐานเสาไฟฟ้า และฐานตู้ควบคุมไฟถนน จะต้องเป็นไปตามข้อกำหนดของงานโครงสร้าง
- กิ่งยึดประตียบของแท่งคอนกรีต 15x15x15 ซม. ที่อายุ 28 วัน จะต้องไม่น้อยกว่า 240 กก. / ตร.ม. หรือในกรณีที่ทดสอบ
ค่าของกำลังคอนกรีตเมื่ออายุ 7 วัน กำลังยึดประตียบต่ำสุดไม่น้อยกว่า 70 % ของค่ายึดประตียบที่ 240 กก. / ตร.ม.

เหล็กเสริม

- ต้องมีคุณสมบัติตามมาตรฐานกระทรวงอุตสาหกรรม มอก. 20 - 2543 และ มอก. 24 - 2548
- กรณีเหล็กเส้นกลม RB ต้องใช้ชนิดคุณภาพ SR-24 ต้องมีผิวเรียบเกลี้ยง (ยกเว้นกรณีที่เป็นผิวขรุขระ) ต้องไม่แตกร้าว ไม่มีตำหนิหรือมีตำหนิอื่นซึ่งมีผลเสียต่อการใช้งานและต้องมีพื้นที่ภาคตัดขวางกลมสม่ำเสมอโดยตลอด ต้องไม่มีปีกหรือเป็นคลื่น
- กรณีเหล็กเส้นขรุขระ DB ต้องใช้ชนิดคุณภาพ SD-40 ต้องมีผิวกลมเกลี้ยง (ยกเว้นบริเวณที่เป็นขี้ผึ้ง ครอบ และเครื่องหมายที่เป็นผิวขรุขระ) ต้องไม่แตกร้าว ไม่มีตำหนิหรือมีตำหนิอื่นซึ่งมีผลเสียต่อการใช้งานต้องมีเป็นระยะๆ ทั่วๆ ไปโดยสม่ำเสมอตลอดเส้น

ฐาน ค.ส.ล. ตู้ DB-LCC 1
มาตราส่วน 1:15

หมายเหตุ : ขนาด ระยะ ตำแหน่ง ลวดลาย และวัสดุ สามารถปรับเปลี่ยนได้ตามความเหมาะสมและความจำเป็นของสภาพหน้างาน โดยวัสดุประสงค์การใช้งานคงเดิม ไม่ถือว่าเป็นการแก้ไขแบบรายการสัญญา ทั้งนี้ต้องได้รับความเห็นชอบจากคณะกรรมการตรวจรับพัสดุ โดยยึดถือประโยชน์ของทางราชการเป็นสำคัญ

วิศวกรโครงสร้าง	นายศักดิ์นาถิน เลิศพรหมอังกูร สย.10416	สถาปนิก	นายสิริวัตร ศักดิ์ ส-สถ.3770
วิศวกรไฟฟ้า	นางสาววิภาภรณ์ จอมคำสิงห์ สพท.5434	ภูมิสถาปนิก	นายอนันต์ อนันตวงศ์ ก-ภส. 276



สำนักงานช่าง
ศาลาว่าการเมืองพัทยา

โครงการ

ปรับปรุงสวนสาธารณะเฉลิมพระเกียรติ
เมืองพัทยา อำเภอบางละมุง จังหวัดชลบุรี

เห็นชอบ

ผู้ช่วยช่างสำรวจ

สำรวจ

ผู้ช่วยช่างเขียนแบบ

เขียนแบบ

ผู้ช่วยสถาปนิก

สถาปนิก

ทน ฝ่ายสถาปัตยกรรม

ผู้ช่วยวิศวกรไฟฟ้า

วิศวกรไฟฟ้า

ผู้ช่วยวิศวกรโยธา

วิศวกรโยธา

ทน ฝ่ายวิศวกรรมโยธา

ตรวจ

(Signature)

ผอ. ส่วนวิศวกรรมก่อสร้าง

ตรวจ

(Signature)

ผอ. สำนักงานช่าง

ตรวจ

(Signature)

ปลัดเมืองพัทยา

อนุมัติ

(Signature)

นายกเมืองพัทยา

แบบแสดง

ฐาน ค.ส.ล. ตู้ DB-LCC 2

สถานที่ปลูกสร้าง

เมืองพัทยา

แบบเลขที่ 33/2564

แผ่นที่

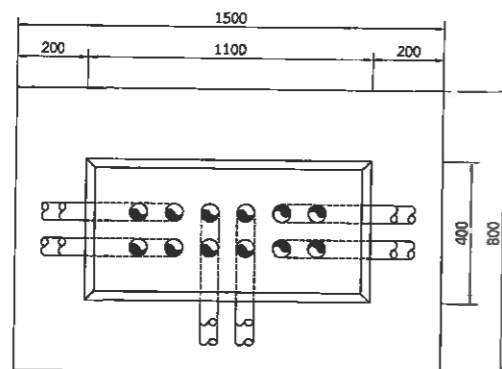
E-010

47

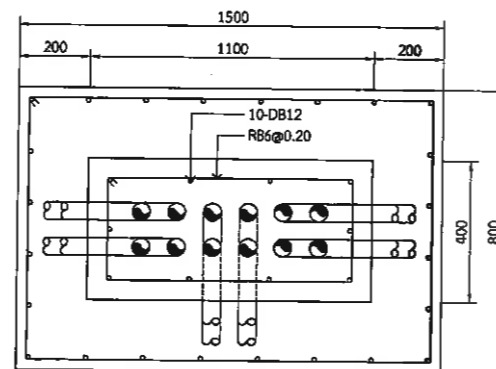
วันที่

17-01-65

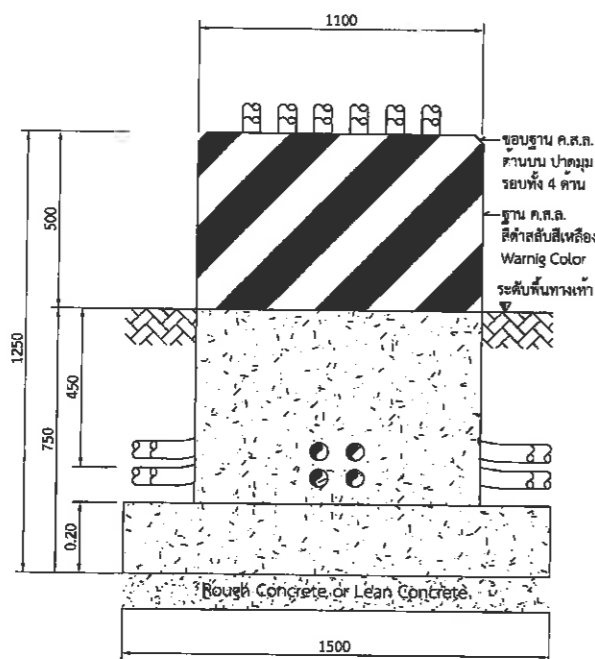
รวม 63 แผ่น



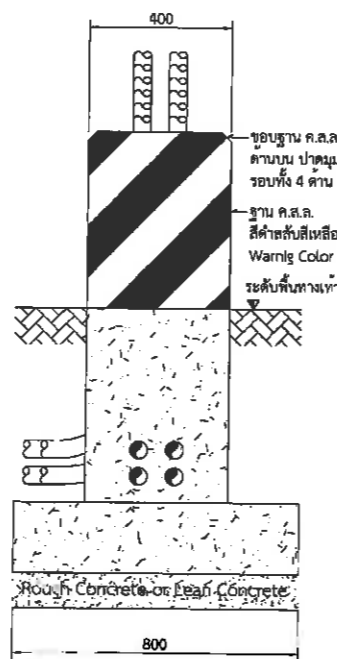
TOP VIEW
FOUNDATION MDB



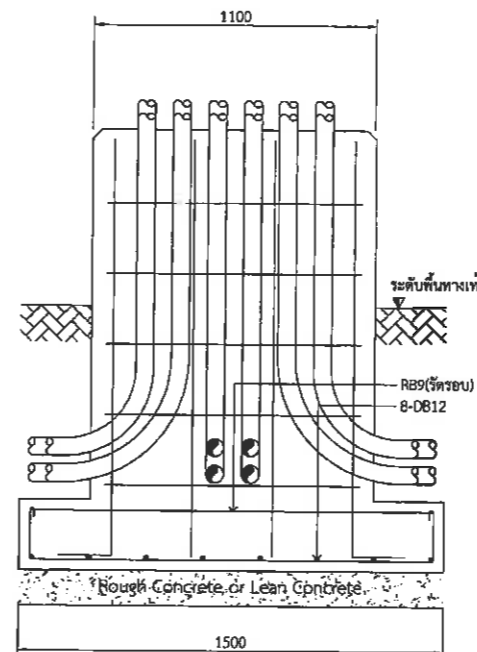
INNER TOP VIEW
FOUNDATION MDB



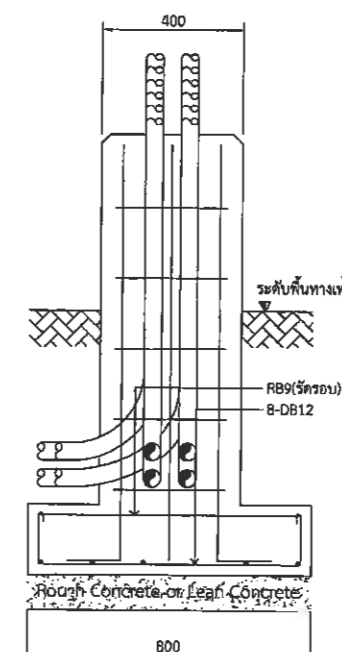
FRONT VIEW
FOUNDATION DB-LCC 2



SIDE VIEW
FOUNDATION DB-LCC 2



INNER FRONT VIEW
FOUNDATION DB-LCC 2



INNER SIDE VIEW
FOUNDATION DB-LCC 2

หมายเหตุ

งานคอนกรีต

งานคอนกรีตในการก่อสร้าง HAND HOLD ฐานเสาไฟฟ้า และฐานตู้ควบคุมไฟถนน จะต้องเป็นไปตามข้อกำหนดของงานโครงสร้าง
- ก่อตั้งอัตราประลัยของแท่งคอนกรีต 15x15x15 ซม. ที่อายุ 28 วัน จะต้องไม่น้อยกว่า 240 กก./ตร.ซม. หรือในกรณีที่ใช้คลอบ
ค่าของกำลังคอนกรีตเมื่ออายุ 7 วัน กำลังอัดประลัยต่ำสุดไม่น้อยกว่า 70 % ของค่าอัตราประลัยที่ 240 กก./ตร.ซม.

เหล็กเสริม

- ต้องมีคุณสมบัติตามมาตรฐานกระทรวงอุตสาหกรรม มอก. 20 - 2543 และ มอก. 24 - 2548
- กรณีเหล็กเส้นกลม RB ต้องใช้ชนิดคุณภาพ SR-24 ต้องมีผิวเรียบเกลี้ยง (ยกเว้นกรณีขมขี้เป็นผิวขุ่น) ต้องไม่แตกร้าว ไม่มีตำหนิ
หรือมีตำหนิอื่นซึ่งมีผลต่อการใช้งานและต้องมีการที่ภาคตัดขวางกลมสม่ำเสมอโดยตลอด ต้องไม่มีปิกหรือเป็นคลื่น
- กรณีเหล็กเสริมข้ออ้อย DB ต้องใช้ชนิดคุณภาพ SD-40 ต้องมีผิวกลมเกลี้ยง (ยกเว้นบริเวณที่เป็นบั้ง ครอบ และเครื่องหมายที่เป็นผิวขุ่น)
ต้องไม่แตกร้าว ไม่มีตำหนิขุ่น หรือมีตำหนิอื่นซึ่งมีผลต่อการใช้งานต้องเป็นระยะๆ เท่าๆ กันโดยสม่ำเสมอตลอดเส้น

หมายเหตุ : ขนาด ระยะ ตำแหน่ง ทวดลาย และวัสดุ สามารถปรับเปลี่ยนได้ตามความเหมาะสมและความจำเป็นของสภาพหน้างาน โดยวิศวกร
ประสงค์การ ใช้งานคงเดิม ไม่ถือว่าเป็นการแก้ไขแบบบูรณาการสัญญา
ทั้งนี้ต้องได้รับความเห็นชอบจากคณะกรรมการตรวจรับพัสดุ โดยยึดถือ
ประโยชน์ของทางราชการเป็นสำคัญ



วิศวกร โครงสร้าง	นายศักดิ์สิน เลิศพรหมอังกูร สย.10416	สถาปนิก	นายวิวัฒน์ คำดี ส-สถ.3770
วิศวกร ไฟฟ้า	นางสาววิมลรัตน์ จอมคำสิงห์ สฟภ.5434	ภูมิสถาปนิก	นายอนันต์ อนันตวงค์ ภ-ภส. 276

ฐาน ค.ส.ล. ตู้ DB-LCC 2
มาตราส่วน 1:15



สำนักการช่าง
ศาลาว่าการเมืองพัทยา

โครงการ
ปรับปรุงสวนสาธารณะเฉลิมพระเกียรติ
เมืองพัทยา อำเภอบางละมุง จังหวัดชลบุรี

เห็นชอบ

ผู้ช่วยช่างสำรวจ

สำรวจ

ผู้ช่วยช่างเขียนแบบ

เขียนแบบ

ผู้ช่วยสถาปนิก

สถาปนิก

หน้าฝ่ายสถาปัตยกรรม

ผู้ช่วยวิศวกรไฟฟ้า

วิศวกรไฟฟ้า

ผู้ช่วยวิศวกรโยธา

วิศวกรโยธา

หน้าฝ่ายวิศวกรรมโยธา

ตรวจ

ผอ. ส่วนวิศวกรรมก่อสร้าง

ตรวจ

ผอ. สำนักการช่าง

ตรวจ

ปลัดเมืองพัทยา

อนุมัติ

นายกเมืองพัทยา

แบบแสดง

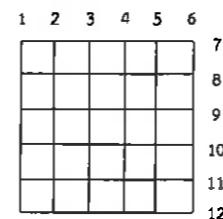
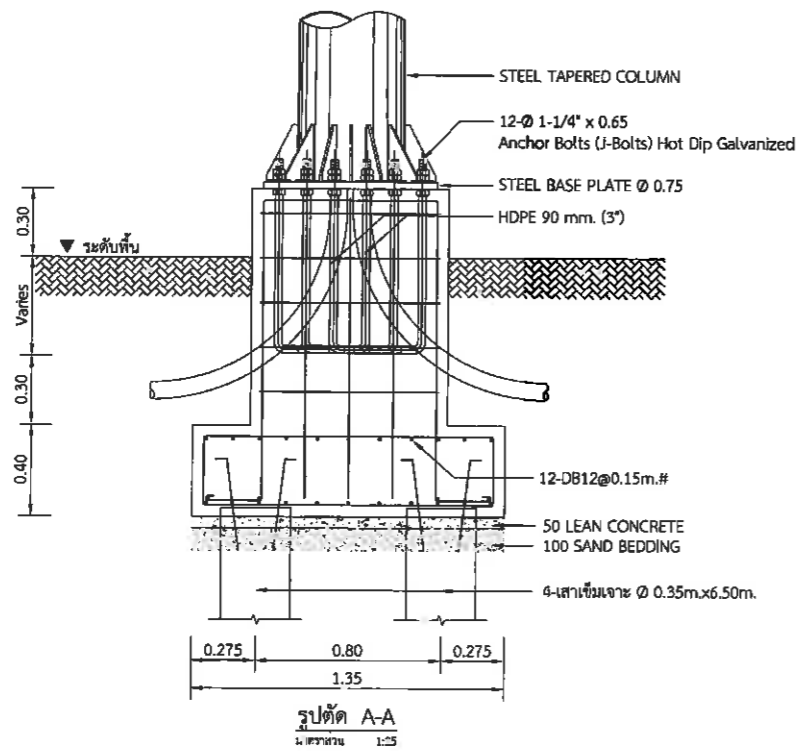
ฐาน ค.ส.ล. เสาไฟฟ้าแสงสว่าง High Mast

สถานที่ปลูกสร้าง เมืองพัทยา

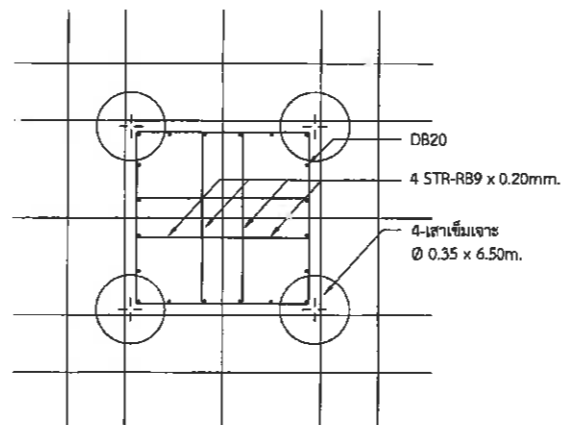
แบบครั้งที่ 33/2564 E-011

วันที่ 17-01-65

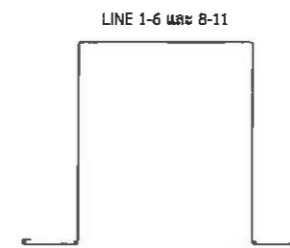
รวม 63 แผ่น



แปลนหัวเสาการเสริมเหล็ก DB20
มาตราส่วน 1:25



แปลนฐานราก
มาตราส่วน 1:25



LINE 7,8

เหล็กในหัวเสา DB20

รูปตัดด้านข้างการเสริม
มาตราส่วน 1:25

หมายเหตุ

- ถ้าสภาพดินเดิมเป็นชั้นดินแข็งและไม่สามารถตอกเข็มลงดินเดิมจนสามารถรับน้ำหนักปลอดภัยที่กำหนดได้ ให้เปลี่ยนฐานรากเป็นแบบอื่นได้ตามความเหมาะสม โดยขึ้นอยู่กับสภาพของชั้นดิน ณ สถานที่ก่อสร้าง ทั้งนี้ฐานรากแต่ละจุดจะต้องรับน้ำหนักได้ไม่น้อยกว่าที่กำหนดในแต่ละแบบ
- ระดับที่กำหนดให้หัวเสาเข็มขึ้น โดยทั่วไปเป็นระดับที่พื้นระดับน้ำต่ำสุดของแต่ละสถานที่ก่อสร้าง
- ตำแหน่งและระยะของเสาให้อาจปรับเปลี่ยนได้ตามสภาพจริงหน้างานตามความเหมาะสมของสภาพพื้นที่
- คอนกรีต $f_c' = 320 \text{ ksc}$
- ติดตั้งกราวด์ระบบป้องกันฟ้าผ่า
Copper Ground Rod ขนาด $3 \times 5/8"$ ยาว 2.40 m.
Delta Ground เชื่อมติดด้วยความร้อน (Exothermic Welding)
ทดสอบด้วยวัดค่าความต้านทานดิน (Earth Ground Testers)
วัดความต้านทานต่อลงดิน มีค่าไม่เกิน 5 โอห์ม

หมายเหตุ

งานคอนกรีต

งานคอนกรีตในการก่อสร้าง HAND HOLD ฐานเสาไฟฟ้า และฐานตู้ควบคุมไฟถนน จะต้องเป็นไปตามข้อกำหนดของงานโครงสร้าง
- กำลังอัดประลัยของแท่งคอนกรีต $15 \times 15 \times 15 \text{ ซม.}$ ที่อายุ 28 วัน จะต้องไม่น้อยกว่า 320 กก./ตร.ซม. หรือในกรณีทดสอบค่าของกำลังคอนกรีตเมื่ออายุ 7 วัน กำลังอัดประลัยต่ำสุดไม่น้อยกว่า 70 % ของกำลังประลัยที่ 320 กก./ ตร.ซม.

เหล็กเสริม

- ต้องมีคุณสมบัติตามมาตรฐานกระทรวงอุตสาหกรรม มอก. 20 - 2543 และ มอก. 24 - 2548
- กรณีเหล็กเส้นกลม RB ต้องใช้ชนิดคุณภาพ SR-24 ต้องมีผิวเรียบเกลี้ยง (ยกเว้นเครื่องหมายที่เป็นผิวขรุขระ) ต้องไม่มีสนิมขุมหรือมีตำหนิอื่นซึ่งมีผลเสียต่อการใช้งานและมีพื้นที่ภาคตัดขวางกลมสม่ำเสมอโดยตลอด ต้องไม่มีปีกหรือเป็นคลื่น
- กรณีเหล็กเสริมข้ออ้อย DB ต้องใช้ชนิดคุณภาพ SD-40 ต้องมีผิวกลมเกลี้ยง (ยกเว้นบริเวณที่เป็นขี้ผึ้ง และเครื่องหมายที่เป็นผิวขรุขระ) ต้องไม่มีสนิมขุม หรือมีตำหนิอื่นซึ่งมีผลเสียต่อการใช้งานต้องมีเป็นระยะๆ เท่าๆ กันโดยสม่ำเสมอตลอดเส้น

ฐาน ค.ส.ล. เสาไฟฟ้าแสงสว่าง High Mast

มาตราส่วน 1:20

หมายเหตุ: ขนาด ระยะ ตำแหน่ง ลวดลาย และวัสดุ สามารถปรับเปลี่ยนได้ตามความเหมาะสมและความจำเป็นของสภาพหน้างาน โดยวัตถุประสงค์การใช้งานคงเดิม ไม่ถือว่าเป็นการแก้ไขแบบรูปราชการสัญญา ทั้งนี้ต้องได้รับความเห็นชอบจากคณะกรรมการตรวจรับพัสดุ โดยยึดถือประโยชน์ของทางราชการเป็นสำคัญ



วิศวกรโครงสร้าง	นายศักดิ์สิน เลิศพรเมืองกร สช.10416	สถาปนิก	นายศิริวัฒน์ คำดี สช.3770
วิศวกรไฟฟ้า	นางสาววิภาวรรณ จอมคำสิงห์ สทท.5434	ภูมิสถาปนิก	นายอนันต์ ธานีดวงดี ก-ทส. 276

วันที่	17-01-65	รวม	63 แผ่น
--------	----------	-----	---------



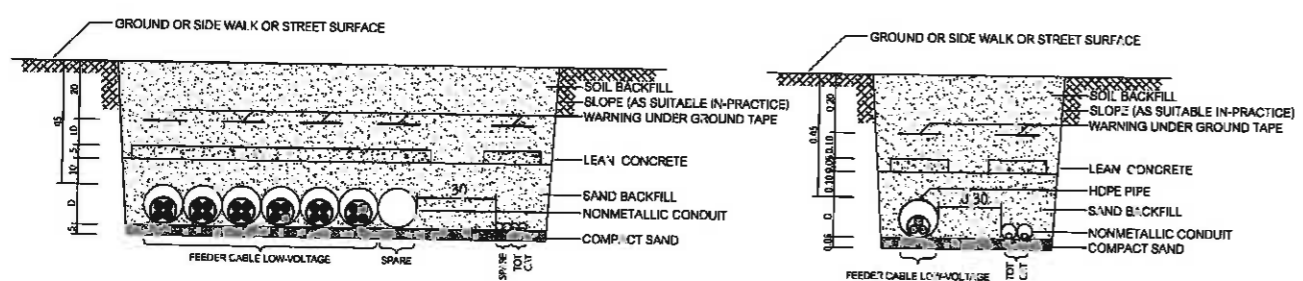
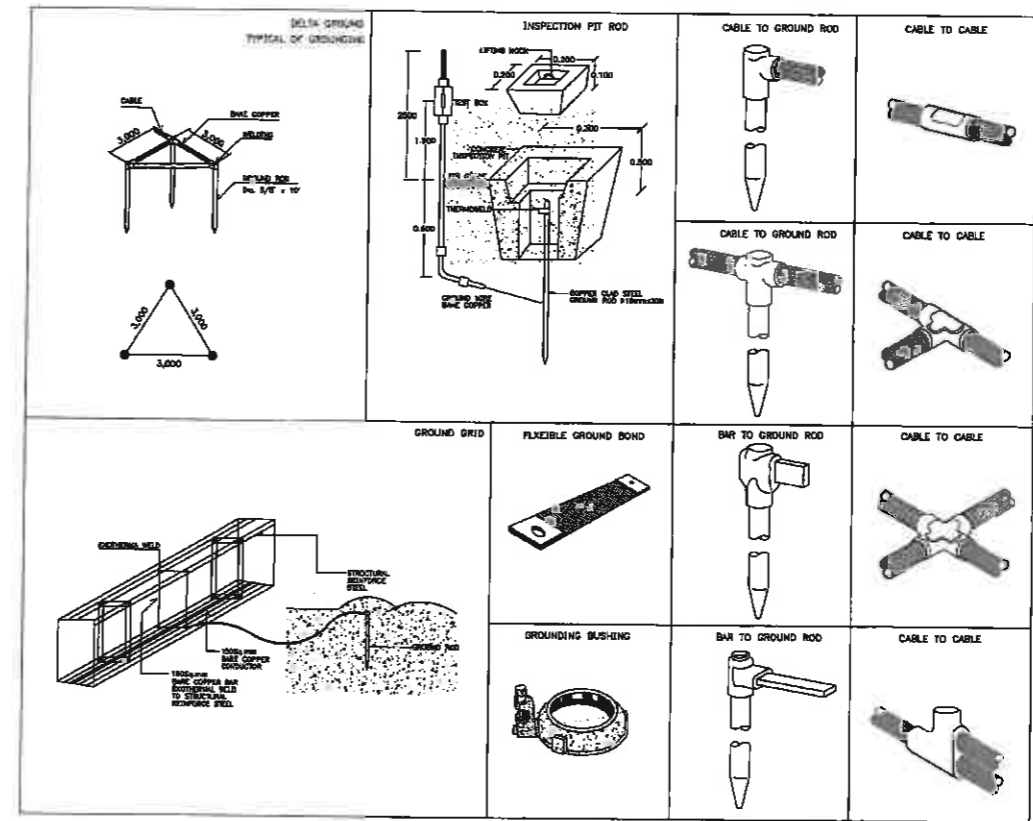
สำนักการช่าง
ศาลาว่าการเมืองพัทยา

แบบขยงานติดตั้งวางท่อร้อยสายไฟฟ้าใต้ดิน
Installation of Underground Electrical Conduits

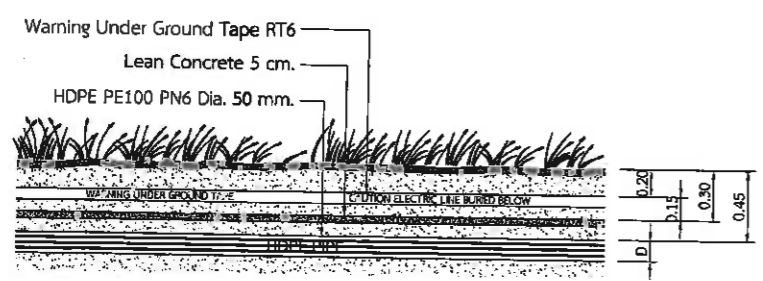
TIS 11-2559 (NEW)

Insulation Color	รหัสสี สายไฟฟ้า		
1 Core : Not Defined	สีน้ำตาล BR = Brown	Line 1	เฟส 1
2 Core :	สีดำ BL = Black	Line 2	เฟส 2
3 Core :	สีเทา GR = Gray	Line 3	เฟส 3
4 Core :	สีฟ้า SB = Sky Blue	Neutral	นิวทรัล
5 Core :	สีเขียว GY = Green Yellow	Ground	กราวด์

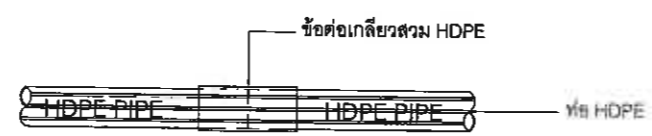
แบบขยงานติดตั้งกราวด์ระบบไฟฟ้า



TYPICAL CABLE LAYING IN HDPE CONDUIT UNDERGROUND OR SIDE WALK, UNLESS OTHERWISE SPECIFIED
งานวางท่อร้อยสายไฟฟ้าใต้ดิน และ WARNING UNDER GROUND TAPE



งานวางท่อร้อยสายไฟฟ้า และ Warning Under Ground Tape



งานต่อท่อร้อยสายไฟฟ้า HDPE

งานติดตั้งวางท่อร้อยสายไฟฟ้าใต้ดินและงานติดตั้งกราวด์ระบบไฟฟ้า
มาตรฐาน 1:15

โครงการ
ปรับปรุงสวนสาธารณะเฉลิมพระเกียรติ
เมืองพัทยา อำเภอบางละมุง จังหวัดชลบุรี

เห็นชอบ
ผู้ช่วยช่างสำรวจ
สำรวจ
ผู้ช่วยช่างเขียนแบบ
เขียนแบบ
ผู้ช่วยสถาปนิก
สถาปนิก *[Signature]*
หน.ฝ่ายสถาปัตยกรรม

ผู้ช่วยวิศวกรไฟฟ้า
วิศวกรไฟฟ้า *[Signature]*
ผู้ช่วยวิศวกรโยธา
วิศวกรโยธา *[Signature]*
หน.ฝ่ายวิศวกรรมโยธา

ตรวจ
[Signature]
ผอ. ส่วนวิศวกรรมก่อสร้าง

ตรวจ
นาย *[Signature]*
ผอ. สำนักการช่าง

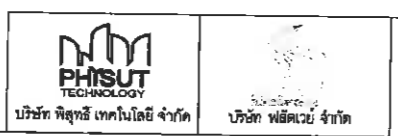
ตรวจ
[Signature]
ปลัดเมืองพัทยา

อนุมัติ
[Signature]
นายกเมืองพัทยา

แบบแสดง
งานติดตั้งวางท่อร้อยสายไฟฟ้าใต้ดิน
และงานติดตั้งกราวด์ระบบไฟฟ้า

สถานที่ปลูกสร้าง	เมืองพัทยา
แบบเลขที่ 33/2564 E-012	แผ่นที่ 49
วันที่ 17-01-65	รวม 63 แผ่น

หมายเหตุ : ขนาด ระยะ ตำแหน่ง ลวดลาย และวัสดุ สามารถปรับ
เปลี่ยนได้ตามความเหมาะสมและความจำเป็นของสภาพหน้างาน โดยวิศวกร
ประสงค์การใช้งานคงเดิม ไม่ถือว่าเป็นการแก้ไขแบบรายการสัญญา
ทั้งนี้ต้องได้รับความเห็นชอบจากคณะกรรมการตรวจรับพัสดุ โดยยึดถือ
ประโยชน์ของทางราชการเป็นสำคัญ



วิศวกรโครงสร้าง	นายศักดิ์นาคิน เลิศพรธัญญ์กร สย.10416	สถาปนิก	นายวิวัฒน์ คำดี ส-สถ.3770
วิศวกรไฟฟ้า	นางสาววิภาวรรณ จอมศรีสิงห์ สฟท.5434	ภูมิสถาปนิก	นายอนันต์ ฮานันต์ ภา-ภส. 276



สำนักงานช่าง
ศาลาว่าการเมืองพัทยา

โครงการ
ปรับปรุงสวนสาธารณะเฉลิมพระเกียรติ
เมืองพัทยา อำเภอบางละมุง จังหวัดชลบุรี

เห็นชอบ

ผู้ช่วยช่างสำรวจ

สำรวจ

ผู้ช่วยช่างเขียนแบบ

เขียนแบบ

ผู้ช่วยสถาปนิก

สถาปนิก *[Signature]*

หน.ฝ่ายสถาปัตยกรรม

ผู้ช่วยวิศวกรไฟฟ้า

วิศวกรไฟฟ้า *[Signature]*

ผู้ช่วยวิศวกรโยธา

วิศวกรโยธา *[Signature]*

หน.ฝ่ายวิศวกรรมโยธา

ตรวจ

[Signature]

ผ.ส่วนวิศวกรรมก่อสร้าง

ตรวจ

[Signature]

ผ.สำนักงานช่าง

ตรวจ

[Signature]

ปลัดเมืองพัทยา

อนุมัติ

[Signature]

นายกเมืองพัทยา

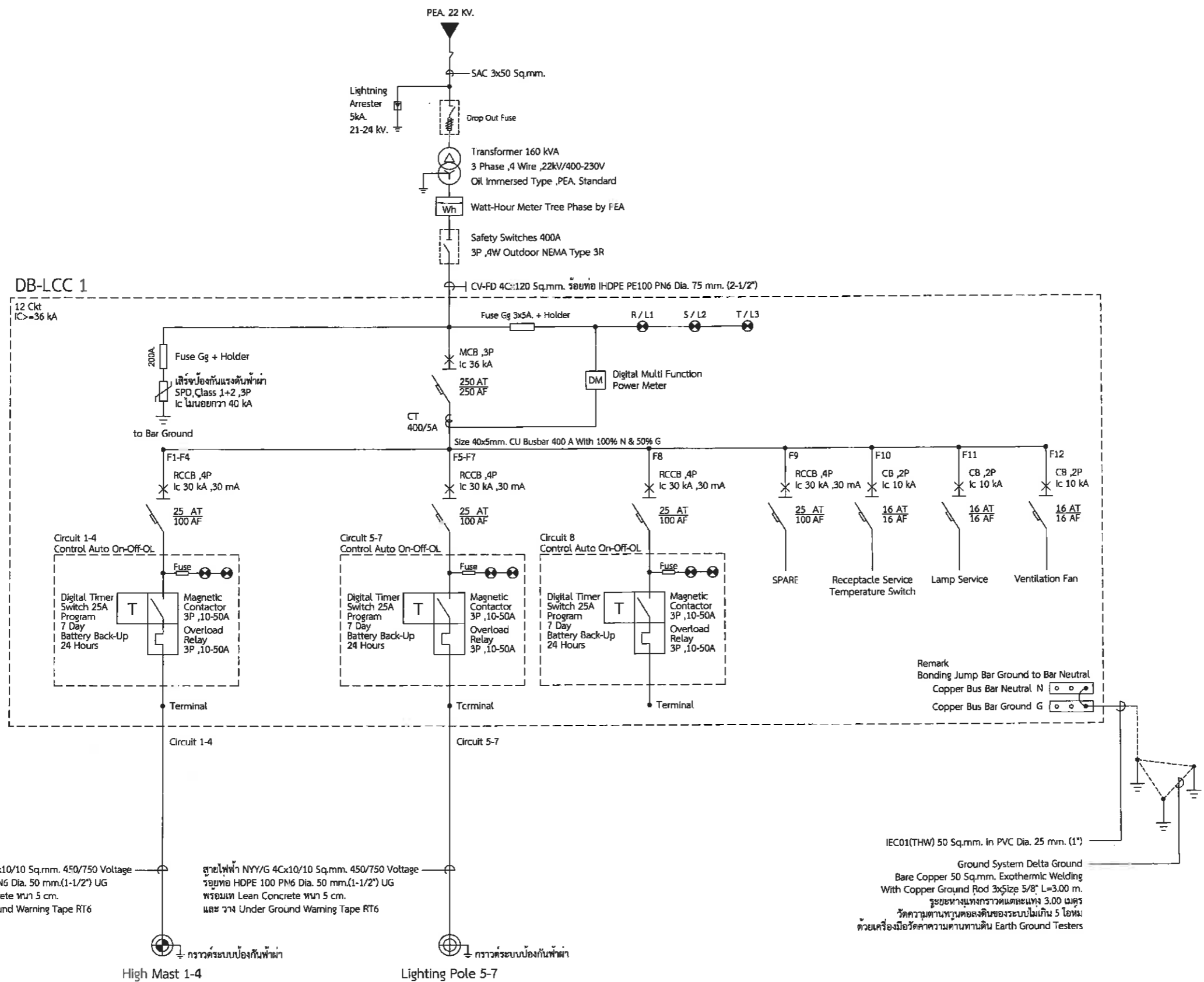
แบบแสดง

SINGLE LINE DIAGRAM
DB-LCC 1 TR. 160 kVA

สถานที่ปลูกสร้าง เมืองพัทยา

แบบเลขที่ 33/2564 แผ่นที่ E-013 50

วันที่ 17-01-65 รวม 63 แผ่น



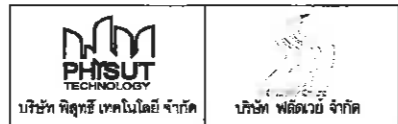
สายไฟฟ้า NYY/G 4Cx10/10 Sq.mm. 450/750 Voltage
รอยต่อ HDPE 100 PN6 Dia. 50 mm.(1-1/2") UG
พร้อมเท Lean Concrete ทน 5 cm.
และ วาง Under Ground Warning Tape RT6

สายไฟฟ้า NYY/G 4Cx10/10 Sq.mm. 450/750 Voltage
รอยต่อ HDPE 100 PN6 Dia. 50 mm.(1-1/2") UG
พร้อมเท Lean Concrete ทน 5 cm.
และ วาง Under Ground Warning Tape RT6

IEC01(THW) 50 Sq.mm. in PVC Dia. 25 mm. (1")
Ground System Delta Ground
Bare Copper 50 Sq.mm. Exothermic Welding
With Copper Ground Rod 3x5/8" L=3.00 m.
ระยะห่างแท่งกราวด์แต่ละแท่ง 3.00 เมตร
วัดความต้านทานของระบบเป็นเกิน 5 โอห์ม
ด้วยเครื่องมือวัดความต้านทานดิน Earth Ground Testers

SINGLE LINE DIAGRAM DB-LCC 1 TR. 160 kVA
มาตราส่วน 1:10

หมายเหตุ : ขนาด ระยะ ตำแหน่ง ลวดลาย และวัสดุ สามารถปรับเปลี่ยนได้ตามความเหมาะสมและความจำเป็นของสภาพหน้างาน โดยวิศวกรประจำโครงการฯ ไม่ถือว่าการแก้ไขแบบรูปราชการสัญญาฯ ซึ่งนี้ต้องได้รับความเห็นชอบจากคณะกรรมการตรวจรับพัสดุ โดยยึดถือประโยชน์ของทางราชการเป็นหลัก



วิศวกรโครงการ	นายศักดิ์สิน เจริญพรอักษร สย.10416	สถาปนิก	นายธีรวัฒน์ คำดี ส.ศก.3770
วิศวกรไฟฟ้า	นางสาวสิริภรณ์ จอมคำสิงห์ สพท.5434	ภูมิสถาปนิก	นายณวัฒน์ อนันต์วงค์ ก-กศ. 276



สำนักงานช่าง
ศาลาว่าการเมืองพัทยา

โครงการ

ปรับปรุงสวนสาธารณะเฉลิมพระเกียรติ
เมืองพัทยา อำเภอบางละมุง จังหวัดชลบุรี

เห็นชอบ

ผู้ช่วยช่างสำรวจ

สำรวจ

ผู้ช่วยช่างเขียนแบบ

เขียนแบบ

ผู้ช่วยสถาปนิก

สถาปนิก

หน้าฝ่ายสถาปัตยกรรม

ผู้ช่วยวิศวกรไฟฟ้า

วิศวกรไฟฟ้า

ผู้ช่วยวิศวกรโยธา

วิศวกรโยธา

หน้าฝ่ายวิศวกรรมโยธา

ตรวจ

หน้าฝ่ายวิศวกรรมก่อสร้าง

ตรวจ

หน้าฝ่ายโยธา

ตรวจ

หน้าฝ่ายโยธา

ปลัดเมืองพัทยา

อนุมัติ

หน้าฝ่ายโยธา

นายกเมืองพัทยา

แบบแสดง

SINGLE LINE DIAGRAM

DB-LCC 2 TR. 100 kVA

สถานที่ปลูกสร้าง

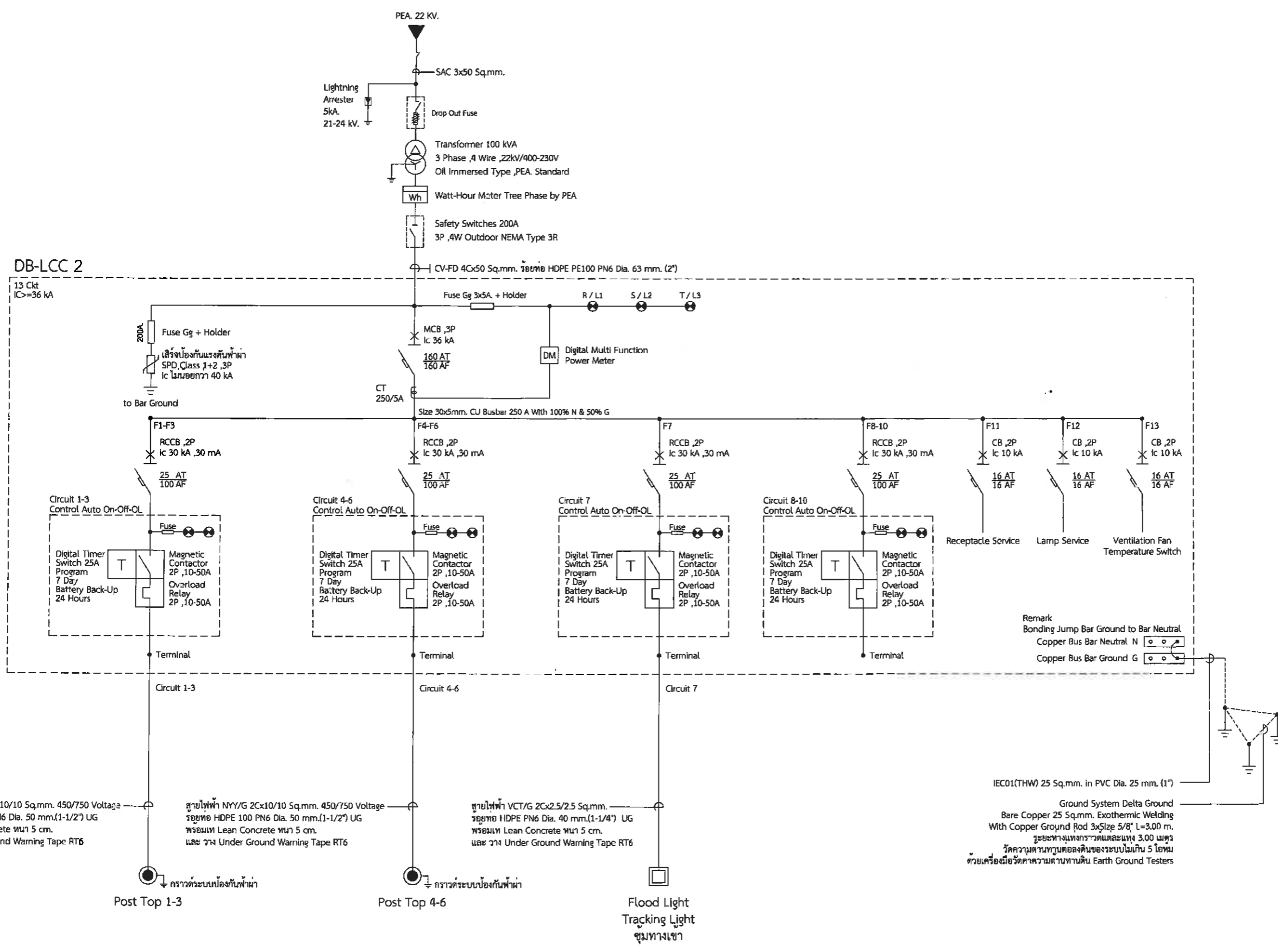
เมืองพัทยา

แบบเลขที่ 33/2564

แผ่นที่ E-014

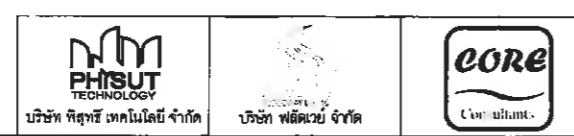
วันที่ 17-01-65

รวม 63 แผ่น



SINGLE LINE DIAGRAM DB-LCC 2 TR. 100 kVA
มาตราส่วน 1:10

หมายเหตุ ขนาด ระยะ ตำแหน่ง ลวดลาย และวัสดุ สามารถปรับเปลี่ยนได้ตามความเหมาะสมและความจำเป็นของสภาพหน้างาน โดยวัสดุประสงค์การใช้งานคงเดิม ไม่ถือว่าเป็นการแก้ไขแบบรูปราชการสัญญา ซึ่งต้องได้รับความเห็นชอบจากคณะกรรมการตรวจรับพัสดุ โดยยึดถือประโยชน์ของทางราชการเป็นสำคัญ



วิศวกรโครงสร้าง	นายศักดิ์สิน วัฒนชัยพร	สย.10416
วิศวกรไฟฟ้า	นางสาวสิริภรณ์ จอมคำสิงห์	สพ.5434

สถาปนิก	นายสิริวัตร คำดี	ส-สค.3770
ผู้ตรวจสอบ	นายณวัฒน์ อนันต์วงศ์	ภ-ภส. 276



สำนักการช่าง
ศาลาว่าการเมืองพิจิตร

โครงการ

ปรับปรุงสวนสาธารณะเฉลิมพระเกียรติ
เมืองพิจิตร อำเภอบางละมุง จังหวัดพิจิตร

เห็นชอบ

ผู้ช่วยช่างสำรวจ

สำรวจ

ผู้ช่วยช่างเขียนแบบ

เขียนแบบ

ผู้ช่วยสถาปนิก

สถาปนิก

หน้าฝ่ายสถาปัตยกรรม

ผู้ช่วยวิศวกรไฟฟ้า

วิศวกรไฟฟ้า

ผู้ช่วยวิศวกรโยธา

วิศวกรโยธา

หน้าฝ่ายวิศวกรรมโยธา

ตรวจ

ผอ. ส่วนวิศวกรรมก่อสร้าง

ตรวจ

number.

ผอ. สำนักการช่าง

ตรวจ

ปลัดเมืองพิจิตร

อนุมัติ

นายกเมืองพิจิตร

แบบแสดง

LOAD SCHEDULE
DB-LCC 1 TR. 160 kVA

สถานที่ปลูกสร้าง

แบบเลขที่ 33/2564

E-015

วันที่ 17-01-65

เมืองพิจิตร

แผ่นที่ 52

รวม 63 แผ่น

DB-LCC 1 Load Schedule

System : 3 Phase ,4 Wire ,400 / 230 V. ,50 Hz.

Feeder No.	From	To	Connected Load (VA)				Circuit Breaker					Cable Wire		Race Way		Remarks
			L1	L2	L3	Total	Type	Pole	Ic	AT	AF	Type	Sq.mm.	Type	mm.	
F1	DB-LCC 1	High Mast Circuit 1	1,500	1,500	1,000	4,000	RCCB	4	30	25	100	NYY/G	4Cx10/10	HDPE	50	-
F2	DB-LCC 1	High Mast Circuit 2	1,500	1,000	1,500	4,000	RCCB	4	30	25	100	NYY/G	4Cx10/10	HDPE	50	-
F3	DB-LCC 1	High Mast Circuit 3	1,000	1,500	1,500	4,000	RCCB	4	30	25	100	NYY/G	4Cx10/10	HDPE	50	-
F4	DB-LCC 1	High Mast Circuit 4	1,500	1,500	1,000	4,000	RCCB	4	30	25	100	NYY/G	4Cx10/10	HDPE	50	-
F5	DB-LCC 1	Lighting Pole Circuit 5	800	800	800	2,400	RCCB	4	30	25	100	NYY/G	4Cx10/10	HDPE	50	-
F6	DB-LCC 1	Lighting Pole Circuit 6	600	600	400	1,600	RCCB	4	30	25	100	NYY/G	4Cx10/10	HDPE	50	-
F7	DB-LCC 1	Lighting Pole Circuit 7	400	600	600	1,600	RCCB	4	30	25	100	NYY/G	4Cx10/10	HDPE	50	-
F8	DB-LCC 1	Spare Circuit 8	-	-	-	-	RCCB	4	30	25	100	-	-	-	-	-
F9	DB-LCC 1	Spare	-	-	-	-	RCCB	4	30	25	100	-	-	-	-	-
F10	DB-LCC 1	Receptacle Service	-	-	-	-	CB	2	10	16	16	-	-	-	-	-
F11	DB-LCC 1	Lamp Service	-	-	-	-	CB	2	10	16	16	-	-	-	-	-
F12	DB-LCC 1	Ventilation Fan	-	-	-	-	CB	2	10	16	16	-	-	-	-	-
Total Connected Load (VA)			7300	7500	6,800	21,600	MCB	3P	36kA	250AT	250AF	CV-FD	4Cx120	HDPE	75	-
Demand Factor												IEC01(THW)	G-50	PVC	25	-
Demand Load																

LOAD SCHEDULE DB-LCC 1 TR. 160 kVA
มาตราส่วน 1:10

หมายเหตุ : ขนาด ระยะ ตำแหน่ง ลวดลาย และวัสดุ สามารถปรับเปลี่ยนได้ตามความเหมาะสมและความจำเป็นของสภาพหน้างาน โดยวัสดุประสังคการใช้งานคงเดิม ไม่ถือว่าเป็นการแก้ไขแบบรูปราชการสัญญา ทั้งนี้ต้องได้รับความเห็นชอบจากคณะกรรมการตรวจรับพัสดุ โดยยึดถือประโยชน์ของทางราชการเป็นสำคัญ



วิศวกร โครงสร้าง นายศักดิ์นรินทร์ เลิศพรอนงค์กุล สย.10416
วิศวกร ไฟฟ้า นางสำราญภรณ์ จอมคำสิงห์ สยพท.5434

สถาปนิก นายธีรวัตร คำดี สย-สท.3770
ภูมิสถาปนิก นายอานันต์ อำนวยวงศ์ ก-กส. 276



สำนักงานช่าง
ศาลาว่าการเมืองพิทขย

โครงการ
ปรับปรุงสวนสาธารณะเฉลิมพระเกียรติ
เมืองพิทขย อำเภอบางละมุง จังหวัดชลบุรี

เห็นชอบ

ผู้ช่วยช่างสำรวจ

สำรวจ

ผู้ช่วยช่างเขียนแบบ

เขียนแบบ

ผู้ช่วยสถาปนิก

สถาปนิก *[Signature]*

หน ฝ่ายสถาปัตยกรรม

ผู้ช่วยวิศวกรไฟฟ้า

วิศวกรไฟฟ้า *[Signature]*

ผู้ช่วยวิศวกรโยธา

วิศวกรโยธา *[Signature]*

หน ฝ่ายวิศวกรรมโยธา

ตรวจ

[Signature]

ผอ. ส่วนวิศวกรรมก่อสร้าง

ตรวจ

[Signature]

ผอ. สำนักงานช่าง

ตรวจ

[Signature]

ปลัดเมืองพิทขย

อนุมัติ

[Signature]

นายกเมืองพิทขย

แบบแสดง

LOAD SCHEDULE
DB-LCC 2 TR. 100 kVA

สถานที่ปลูกสร้าง

เมืองพิทขย

แบบเลขที่ 33/2564

แผ่นที่

E-016

53

วันที่

17-01-65

รวม 63 แผ่น

DB-LCC 2 Load Schedule

System : 3 Phase ,4 Wire ,400 / 230 V. ,50 Hz.

Feeder No.	From	To	Connected Load (VA)				Circuit Breaker					Cable Wire		Race Way		Remarks
			L1	L2	L3	Total	Type	Pole	Ic	AT	AF	Type	Sq. mm.	Type	mm.	
F1	DB-LCC 2	Post Top Circuit 1	410	-	-	410	RCCB	2	30	25	100	NYG/G	2Cx10/10	HDPE	50	-
F2	DB-LCC 2	Post Top Circuit 2	-	410	-	410	RCCB	3	30	25	100	NYG/G	2Cx10/10	HDPE	50	-
F3	DB-LCC 2	Post Top Circuit 3	-	-	410	410	RCCB	2	30	25	100	NYG/G	2Cx10/10	HDPE	50	-
F4	DB-LCC 2	Post Top Circuit 4	369	-	-	369	RCCB	2	30	25	100	NYG/G	2Cx10/10	HDPE	50	-
F5	DB-LCC 2	Post Top Circuit 5	-	778	-	778	RCCB	2	30	25	100	NYG/G	2Cx10/10	HDPE	50	-
F6	DB-LCC 2	Post Top Circuit 6	-	-	655	655	RCCB	2	30	25	100	NYG/G	2Cx10/10	HDPE	50	-
F7	DB-LCC 2	Post Top Circuit 7	936	-	-	936	RCCB	2	30	25	100	VCT/G	2Cx4/4	HDPE	40	-
F8	DB-LCC 2	Spare Circuit 8	-	-	-	-	RCCB	2	30	25	100	-	-	-	-	-
F9	DB-LCC 2	Spare Circuit 9	-	-	-	-	RCCB	2	30	25	100	-	-	-	-	-
F10	DB-LCC 2	Spare Circuit 10	-	-	-	-	RCCB	2	30	25	100	-	-	-	-	-
F11	DB-LCC 2	Receptacle Service	-	-	-	-	CB	2	10	16	16	-	-	-	-	-
F12	DB-LCC 2	Lamp Service	-	-	-	-	CB	2	10	16	16	-	-	-	-	-
F13	DB-LCC 2	Ventilation Fan	-	-	-	-	CB	2	10	16	16	-	-	-	-	-
Total Connected Load (VA)			1715	1188	1,065	3,968	MCB	3P	36kA	160AT	160AF	CV-FD	4Cx50	HDPE	63	-
Demand Factor												IEC01(THW)	G-25	PVC	25	-
Demand Load																

LOAD SCHEDULE DB-LCC 2 TR. 100 kVA
มาตราส่วน 1:10

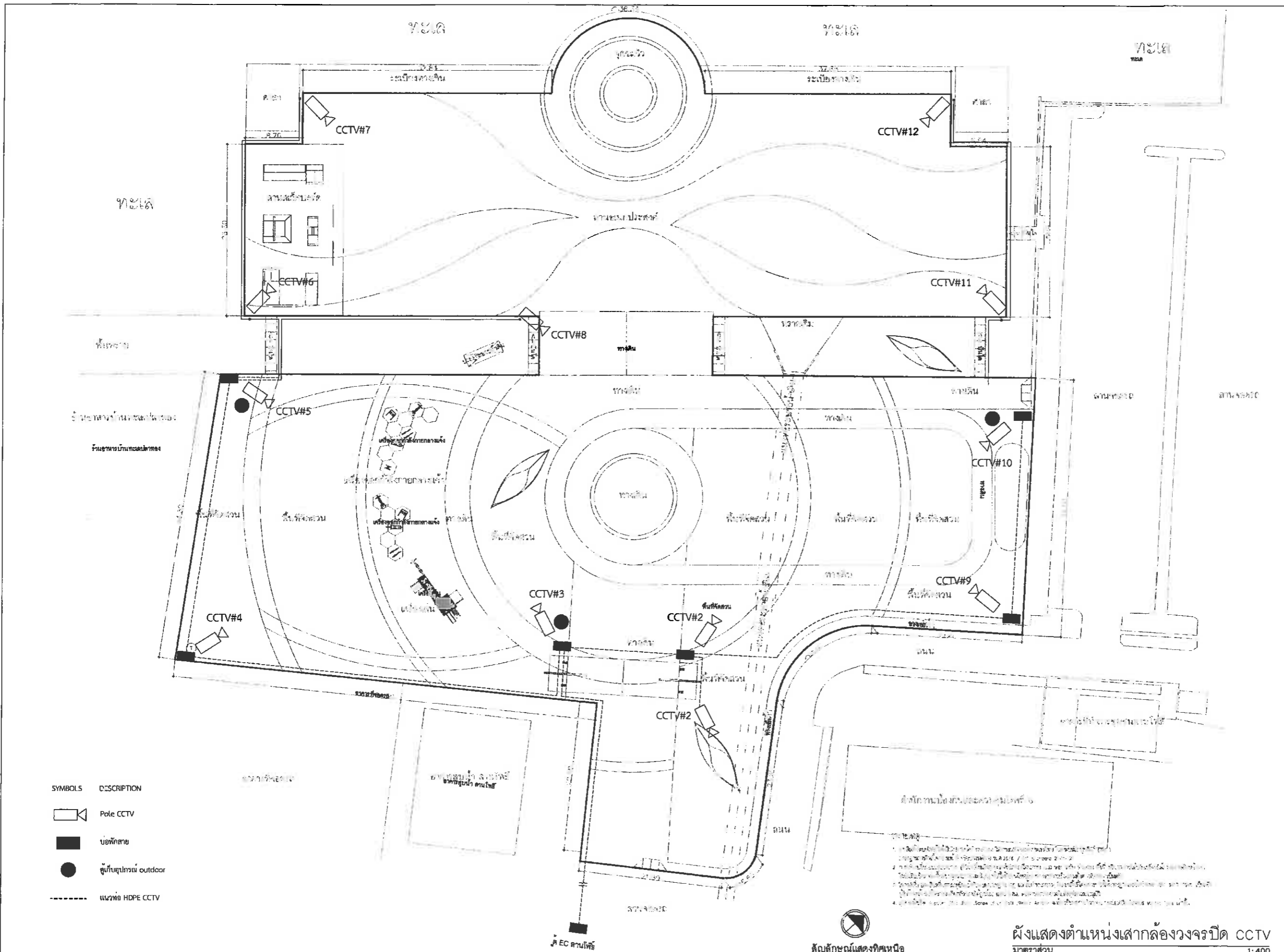
หมายเหตุ : ขนาด ระยะ ตำแหน่ง ท่อลวด และวัสดุ สามารถปรับ
เปลี่ยนได้ตามความเหมาะสมและความจำเป็นของสภาพหน้างาน โดยวิศวกร
ประจำโครงการใช้งานคงเดิม ไม่ถือว่าเป็นการแก้ไขแบบบูรณาการสัญญา
ซึ่งไม่ต้องได้รับความเห็นชอบจากคณะกรรมการตรวจรับพัสดุ โดยยึดถือ
ประโยชน์ของทางราชการเป็นสำคัญ



วิศวกรโครงการ นายศักดิ์สิน เจริญพรอังกูร สย.10416
วิศวกรไฟฟ้า นางสาวจิราภรณ์ จอมคำสิงห์ สย.5434

สถาปนิก นายศิริวัตร คำดี สย.3770
ภูมิสถาปนิก นายอนันต์ อนันตวงศ์ ก-รศ. 276

สถานที่ปลูกสร้าง เมืองพิทขย
แบบเลขที่ 33/2564 แผ่นที่ E-016 53
วันที่ 17-01-65 รวม 63 แผ่น



หมายเหตุ : ขนาด ระยะ ตำแหน่ง ลวดลาย และวัสดุ สามารถปรับเปลี่ยนได้ตามความเหมาะสมและความจำเป็นของสภาพหน้างาน โดยวัตถุประสงค์การใช้งานคงเดิม ไม่ถือว่าเป็นการแก้ไขแบบรูปราชการสัญญา ทั้งนี้ต้องได้รับความเห็นชอบจากคณะกรรมการตรวจรับพัสดุ โดยยึดถือประโยชน์ของทางราชการเป็นสำคัญ

บริษัท ฟิซิวที เทคโนโลยี จำกัด	บริษัท พลัสเวย์ จำกัด	Consultants

วิศวกรโครงสร้าง	นายศักดิ์นาคิน เลิศพรทองกุล สย.10416
วิศวกรไฟฟ้า	นางสาววิมลรัตน์ จอมคำสิงห์ สพท.5434

สถาปนิก	นายธีรวัตร คำดี ส-สถ.3770
ภูมิสถาปนิก	นายอภินันท์ อานันตวงค์ ก-รศ. 276

	สำนักงานช่าง ศาลาว่าการเมืองพิจิตร
--	---------------------------------------

โครงการ	ปรับปรุงสวนสาธารณะเฉลิมพระเกียรติ เมืองพิจิตร อำเภอบางละมุง จังหวัดชลบุรี
เห็นชอบ	
ผู้ช่วยช่างสำรวจ	
สำรวจ	
ผู้ช่วยช่างเขียนแบบ	
เขียนแบบ	
ผู้ช่วยสถาปนิก	
สถาปนิก	
หน.ฝ่ายสถาปัตยกรรม	
ผู้ช่วยวิศวกรไฟฟ้า	
วิศวกรไฟฟ้า	
ผู้ช่วยวิศวกรโยธา	
วิศวกรโยธา	
หน.ฝ่ายวิศวกรรมโยธา	
ตรวจ	
ตรวจ	ผอ. ส่วนวิศวกรรมก่อสร้าง
ตรวจ	
ตรวจ	ผอ. สำนักงานช่าง
ตรวจ	
อนุมัติ	
นาย	นายกเมืองพิจิตร
แบบแสดง	ผังแสดงตำแหน่งเสากล้องวงจรปิด CCTV
สถานที่ปลูกสร้าง	เมืองพิจิตร
แบบเลขที่ 33/2564	แผ่นที่ 54
E-017	
วันที่ 17-01-65	รวม 63 แผ่น

สถานที่ปลูกสร้าง	เมืองพิจิตร
แบบเลขที่ 33/2564	แผ่นที่ 54
E-017	
วันที่ 17-01-65	รวม 63 แผ่น



สำนักการช่าง
ศาลาว่าการเมืองพิมาย

โครงการ

ปรับปรุงสวนสาธารณะเฉลิมพระเกียรติ
เมืองพิมาย อำเภอบางละมุง จังหวัดชลบุรี

เห็นชอบ

ผู้ช่วยช่างสำรวจ

สำรวจ

ผู้ช่วยช่างเขียนแบบ

เขียนแบบ

ผู้ช่วยสถาปนิก

สถาปนิก *[Signature]*

หน.ฝ่ายสถาปัตยกรรม

ผู้ช่วยวิศวกรไฟฟ้า

วิศวกรไฟฟ้า *[Signature]*

ผู้ช่วยวิศวกรโยธา

วิศวกรโยธา *[Signature]*

หน.ฝ่ายวิศวกรรมโยธา

ตรวจ

[Signature]

ผอ. ส่วนวิศวกรรมก่อสร้าง

ตรวจ

[Signature]

ผอ. สำนักการช่าง

ตรวจ

[Signature]

ปลัดเมืองพิมาย

อนุมัติ

[Signature]

นายกเมืองพิมาย

แบบแสดง

RISER DIAGRAM กล้องวงจรปิด CCTV

สถานที่ปลูกสร้าง

เมืองพิมาย

แบบเลขที่ 33/2564

แผ่นที่

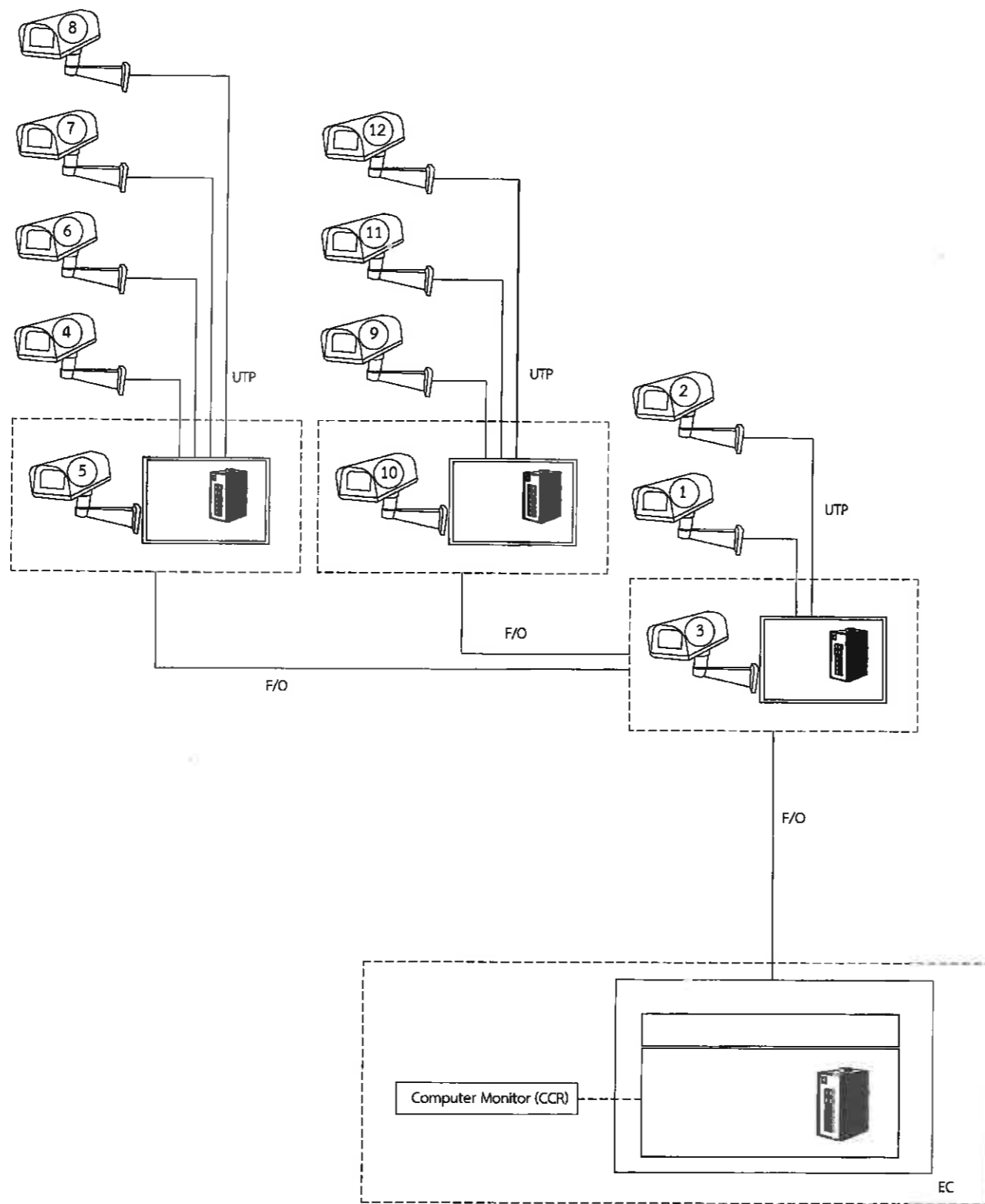
E-018

55

วันที่

17-01-65

รวม 63 แผ่น



RISER DIAGRAM กล้องวงจรปิด CCTV

มาตราส่วน

1: 400

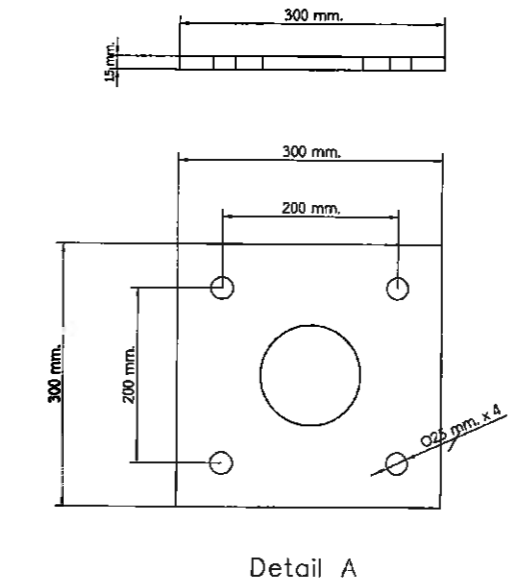
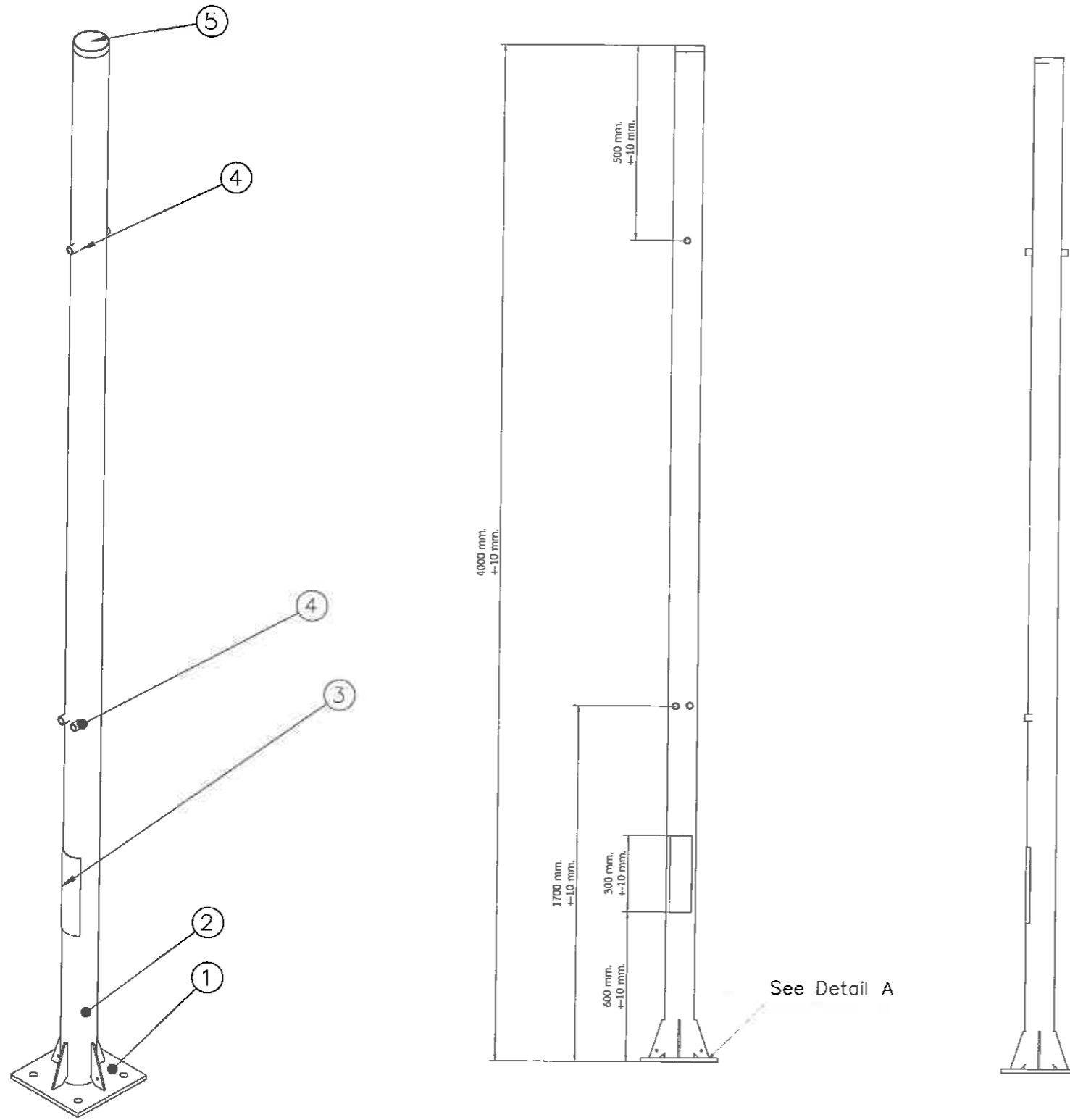
หมายเหตุ : ขนาด ระยะ ตำแหน่ง ลวดลาย และวัสดุ สามารถปรับ
เปลี่ยนได้ตามความเหมาะสมและความจำเป็นของสภาพงานงาน โดยวัสดุ
ประสงค์การใช้งานคงเดิม ไม่ถือว่าเป็นการแก้ไขแบบรายการสัญญา
ทั้งนี้ต้องได้รับความเห็นชอบจากคณะกรรมการตรวจรับพัสดุ โดยยึดถือ
ประโยชน์ของทางราชการเป็นสำคัญ



วิศวกรโครงสร้าง	นายศักดิ์เนดิน เลิศพรอนันตกุล	ตย.10416
วิศวกรไฟฟ้า	นางสาวสิริมาภรณ์ จอมคำสิงห์	สพท.5434

สถาปนิก	นายสิริวัตร คำดี	ธ-สท.3770
ภูมิสถาปนิก	นายอนันต์ อนันตวงศ์	ภ-ร.ส. 276

แบบเสากล้องโทรทัศน์วงจรปิด ขนาดความสูง 4 เมตร



Note
 1. Base Plate 300 x 300 x 15
 2. Pipe 4" OD.
 3. Service Door
 4. Socket pipe 1"
 5. Top Cover

เสากล้องวงจรปิด CCTV
 มาตรฐาน 1:15



สำนักการช่าง
 ศาลาว่าการเมืองพัทยา

โครงการ
 ปรับปรุงสวนสาธารณะเฉลิมพระเกียรติ
 เมืองพัทยา อำเภอบางละมุง จังหวัดชลบุรี

เห็นชอบ
 ผู้ช่วยช่างสำรวจ
 ช่าง
 ผู้ช่วยช่างเขียนแบบ
 เขียนแบบ

ผู้ช่วยสถาปนิก
 สถาปนิก *[Signature]*
 หน. ฝ่ายสถาปัตยกรรม

ผู้ช่วยวิศวกรไฟฟ้า
 วิศวกรไฟฟ้า *[Signature]*

ผู้ช่วยวิศวกรโยธา
 วิศวกรโยธา *[Signature]*

หน. ฝ่ายวิศวกรรมโยธา
 ตรวจ *[Signature]*
 ผอ. ส่วนวิศวกรรมก่อสร้าง

ตรวจ *[Signature]*
 หน.ช่าง
 ผอ. สำนักการช่าง

ตรวจ *[Signature]*
 ปลัดเมืองพัทยา

อนุมัติ *[Signature]*
 นายกเมืองพัทยา

แบบแสดง
 เสากล้องวงจรปิด CCTV

สถานที่ปลูกสร้าง	เมืองพัทยา
แบบเลขที่ 33/2564	แผ่นที่ E-019
วันที่ 17-01-65	รวม 63 แผ่น

หมายเหตุ : ขนาด ระยะ ตำแหน่ง ลวดลาย และวัสดุ สามารถปรับเปลี่ยนได้ตามความเหมาะสมและความจำเป็นของสภาพงาน โดยวัสดุประสงค์การใช้งานเดิม ไม่ถือว่าเป็นการแก้ไขแบบรายการสัญญา ทั้งนี้ต้องได้รับความเห็นชอบจากคณะกรรมการตรวจรับพัสดุ โดยยึดถือประโยชน์ของทางราชการเป็นสำคัญ



วิศวกรโครงสร้าง	นายศักดิ์นรินทร์ เดิศจันทร์อึ้งกูร สย.10416
วิศวกรไฟฟ้า	นางสาววิมลรัตน์ จอมคำสิงห์ สพก.5434

สถาปนิก	นายจิรวัฒน์ คำดี ส-สถ.3770
ภูมิสถาปนิก	นายอนันต์ อนันตวงศ์ ก-กส. 276



สำนักการช่าง
ศาลาว่าการเมืองพัทยา

โครงการ
ปรับปรุงสวนสาธารณะเฉลิมพระเกียรติ
เมืองพัทยา อำเภอบางละมุง จังหวัดชลบุรี

เห็นชอบ

ผู้ช่วยช่างสำรวจ

สำรวจ

ผู้ช่วยช่างเขียนแบบ

เขียนแบบ

ผู้ช่วยสถาปนิก

สถาปนิก *[Signature]*

หน. ฝ่ายสถาปัตยกรรม

ผู้ช่วยวิศวกรไฟฟ้า

วิศวกรไฟฟ้า *[Signature]*

ผู้ช่วยวิศวกรโยธา

วิศวกรโยธา *[Signature]*

หน. ฝ่ายวิศวกรรมโยธา

ตรวจ

[Signature]

ผล. ส่วนวิศวกรรมก่อสร้าง

ตรวจ

[Signature]

ผล. สำนักการช่าง

ตรวจ

[Signature]

ปลัดเมืองพัทยา

อนุมัติ

[Signature]

นายกเมืองพัทยา

แบบแสดง

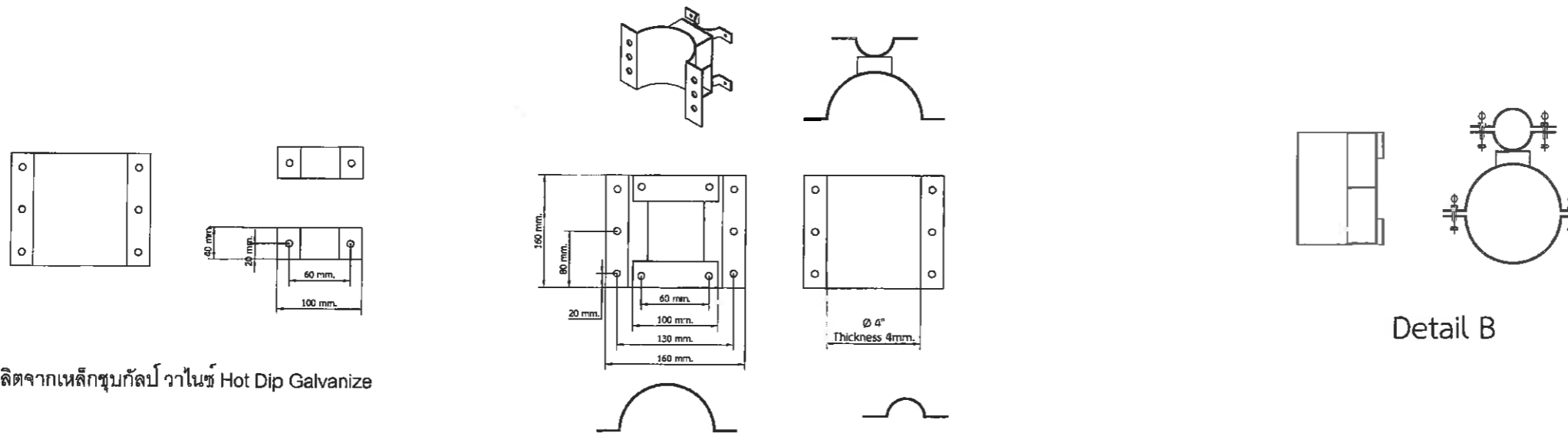
อุปกรณ์ Support เสากล้องวงจรปิด CCTV

สถานที่ปลูกสร้าง เมืองพัทยา

แบบเลขที่ 33/2564 แผ่นที่ E-020 57

วันที่ 17-01-65 รวม 63 แผ่น

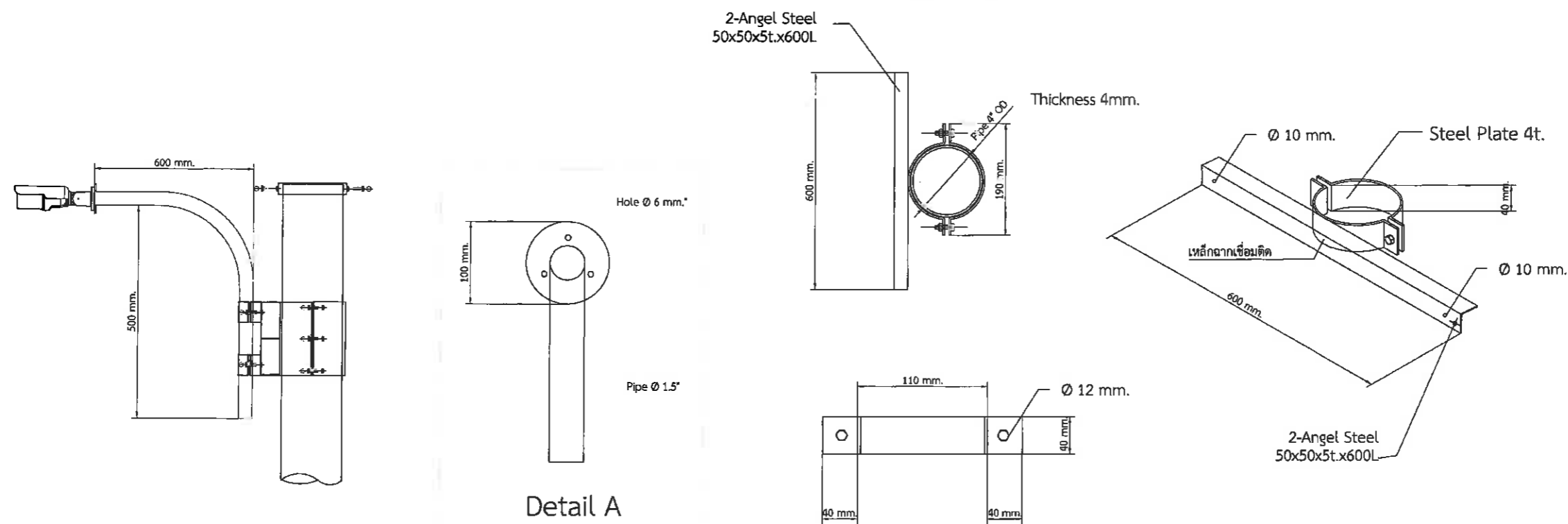
แบบ Support ยึดกล้อง



Detail B

หมายเหตุ : ผลิตจากเหล็กชุบกำลป์ วาไนซ์ Hot Dip Galvanize

แบบ Support ยึดตู้ Outdoor



Detail A

หมายเหตุ : ผลิตจากเหล็กชุบกำลป์ วาไนซ์ Hot Dip Galvanize

หมายเหตุ: สามารถปรับเปลี่ยนรูปแบบเอกสารฉบับนี้ได้
ตามสภาพพื้นที่ทำงานและความเหมาะสม

อุปกรณ์ Support เสากล้องวงจรปิด CCTV
มาตราส่วน 1:15

หมายเหตุ : ขนาด ระยะ ตำแหน่ง ลวดลาย และวัสดุ สามารถปรับเปลี่ยนได้ตามความเหมาะสมและความจำเป็นของสภาพหน้างาน โดยวิศวกรประจำโครงการใช้งานคงเดิม ไม่ถือว่าเป็นการแก้ไขแบบรูปรายการสัญญา ทั้งนี้ต้องได้รับความเห็นชอบจากคณะกรรมการตรวจรับพัสดุ โดยยึดถือประโยชน์ของทางราชการเป็นสำคัญ



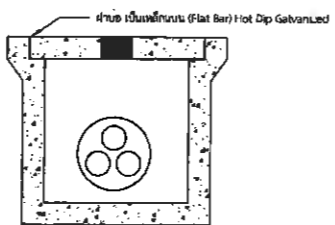
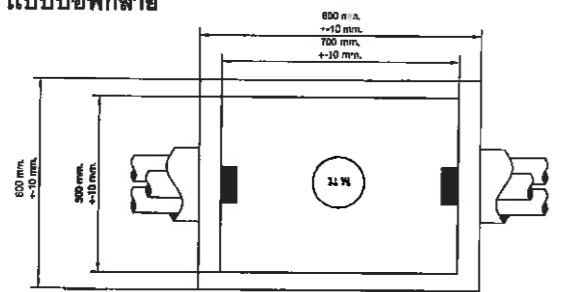
วิศวกรโครงสร้าง	นายศักดิ์นรินทร์ เลิศพรธนาอักษร	สย.10416	
วิศวกรไฟฟ้า	นางสาววิภาภรณ์ จอมคำสิงห์	สฟภ.5434	<i>[Signature]</i>

สถาปนิก	นายสิริวัตร คำดี	ส-สถ.3770	
ภูมิสถาปนิก	นายอเนกต์ อนันตวงค์	ภ-ภส. 276	<i>[Signature]</i>

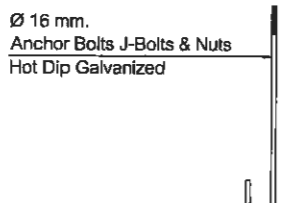
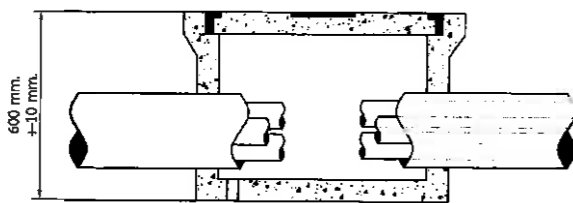


สำนักงานช่าง
ศาลาว่าการเมืองพัย

แบบบ่อพักสาย



หมายเหตุ สามารถปรับเปลี่ยนรูปแบบได้ตามสภาพพื้นที่หน้างานและความเหมาะสม



แบบขยาย Anchor Bolts หรือ J-Bolts Hot Dip Galvanized

เป็นไปตามมาตรฐานผู้ผลิต

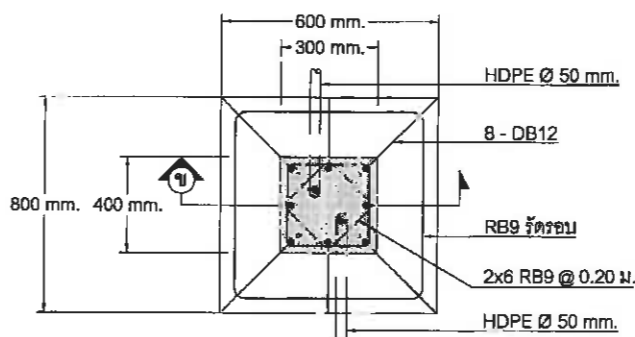
หมายเหตุ

งานคอนกรีต

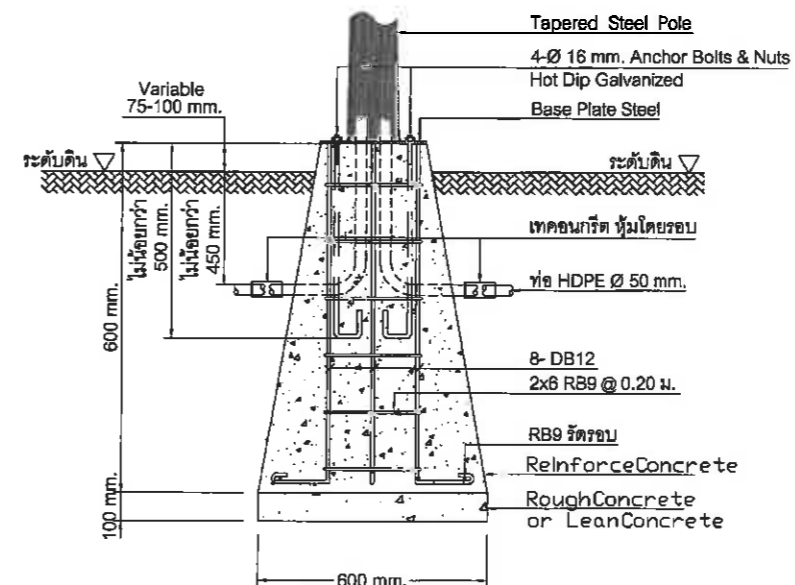
งานคอนกรีตในการก่อสร้าง HAND HOLD ฐานเสาไฟฟ้า และฐานตู้ควบคุมไฟถนน จะต้องเป็นไปตามข้อกำหนดของงานโครงสร้าง
- กำลังอัดประลัยของแท่งคอนกรีต 15x15x15 ซม. ที่อายุ 28 วัน จะต้องไม่น้อยกว่า 240 กก./ตร.ซม. หรือในกรณีที่ทดสอบ
ค่าของกำลังคอนกรีตเมื่ออายุ 7 วัน กำลังอัดประลัยต่ำสุดไม่น้อยกว่า 70 % ของค่าอัดประลัยที่ 240 กก./ ตร.ซม.

เหล็กเสริม

- ต้องมีคุณสมบัติตามมาตรฐานกระทรวงอุตสาหกรรม มอก. 20 - 2543 และ มอก. 24 - 2548
- กรณีเหล็กเส้นกลม RB ต้องใช้ชั้นคุณภาพ SR-24 ต้องมีผิวเรียบเกลี้ยง (ยกเว้นเครื่องหมายที่เป็นฝั่วนูน) ต้องไม่แตกร้าว ไม่มีสนิมขุม หรือมีตำหนิอื่นซึ่งมีผลเสียต่อการใช้งานและต้องมีพื้นที่ภาคตัดขวางกลมสม่ำเสมอโดยตลอด ต้องไม่มีปึกหรือเป็นคลื่น
- กรณีเหล็กเสริมข้ออ้อย DB ต้องใช้ชั้นคุณภาพ SD-40 ต้องมีผิวกลมเกลี้ยง (ยกเว้นบริเวณที่เป็นบั้ง ครีบ และเครื่องหมายที่เป็นฝั่วนูน) ต้องไม่แตกร้าว ไม่มีสนิมขุม หรือมีตำหนิอื่นซึ่งมีผลเสียต่อการใช้งานต้องมีบั้งเป็นระยะๆ เท่าๆ กันโดยสม่ำเสมอตลอดเส้น



แปลน



รูปตัด (ข)

รายละเอียดฐานเสา

ฐาน ค.ส.ล. กล้องวงจรปิด CCTV
มาตรฐาน 1:15

โครงการ
ปรับปรุงสวนสาธารณะเฉลิมพระเกียรติ
เมืองพัย อำเภอบางละมุง จังหวัดชลบุรี

เห็นชอบ
ผู้ช่วยช่างสำรวจ
สำรวจ

ผู้ช่วยช่างเขียนแบบ
เขียนแบบ

ผู้ช่วยสถาปนิก
สถาปนิก
หน. ฝ่ายสถาปัตยกรรม

ผู้ช่วยวิศวกรไฟฟ้า
วิศวกรไฟฟ้า

ผู้ช่วยวิศวกรโยธา
วิศวกรโยธา

หน. ฝ่ายวิศวกรรมโยธา
ตรวจ
ผอ. ส่วนวิศวกรรมก่อสร้าง

ตรวจ
ผอ. ส่วนการช่าง

ตรวจ
ปลัดเมืองพัย

อนุมัติ
นายกเมืองพัย

แบบแสดง
ฐาน ค.ส.ล. กล้องวงจรปิด CCTV

สถานที่ปลูกสร้าง เมืองพัย
แบบเลขที่ 33/2564 E-021 แผ่นที่ 58
วันที่ 17-01-65 รวม 63 แผ่น

หมายเหตุ : ขนาด ระยะ ตำแหน่ง ลวดลาย และวัสดุ สามารถปรับเปลี่ยนได้ตามความเหมาะสมและความจำเป็นของสภาพหน้างาน โดยวิศวกรประจำการช่างเดิม ไม่ถือว่าเป็นการแก้ไขแบบรายการสัญญา ทั้งนี้ต้องได้รับความเห็นชอบจากคณะกรรมการตรวจรับพัสดุ โดยยึดถือประโยชน์ของทางราชการเป็นสำคัญ



วิศวกร โครงสร้าง	นายศักดิ์ดิโนน เลิศพรณรงค์	สย.10416
วิศวกร ไฟฟ้า	นางสาวสิริภรณ์ จอมคำสิงห์	สพท.5434

สถาปนิก	นายสิริวัฒน์ คำดี	ส-สถ.3770
ภูมิสถาปนิก	นายอนันต์ อนันตวงศ์	ภ-ภส. 276



สำนักงานช่าง
ศาลาว่าการเมืองพิจิตร

โครงการ

ปรับปรุงสวนสาธารณะเฉลิมพระเกียรติ
เมืองพิจิตร อำเภอบางตะนุง จังหวัดนครสวรรค์

เห็นชอบ

ผู้ช่วยช่างสำรวจ

สำรวจ

ผู้ช่วยช่างเขียนแบบ

เขียนแบบ

ผู้ช่วยสถาปนิก

สถาปนิก *Chai*

หน.ฝ่ายสถาปัตยกรรม

ผู้ช่วยวิศวกรไฟฟ้า

วิศวกรไฟฟ้า *Si*

ผู้ช่วยวิศวกรโยธา

วิศวกรโยธา *Chai*

หน.ฝ่ายวิศวกรรมโยธา

ตรวจ

Si

ผอ. ส่วนวิศวกรรมก่อสร้าง

ตรวจ

Chai

ผอ. สำนักงานช่าง

ตรวจ

Chai

ปลัดเมืองพิจิตร

อนุมัติ

Chai

นายกเมืองพิจิตร

แบบแสดง

ผังแสดงการวางท่อลอดถนน

สถานที่ปลูกสร้าง

เมืองพิจิตร

แบบเลขที่ 33/2564

แผ่นที่

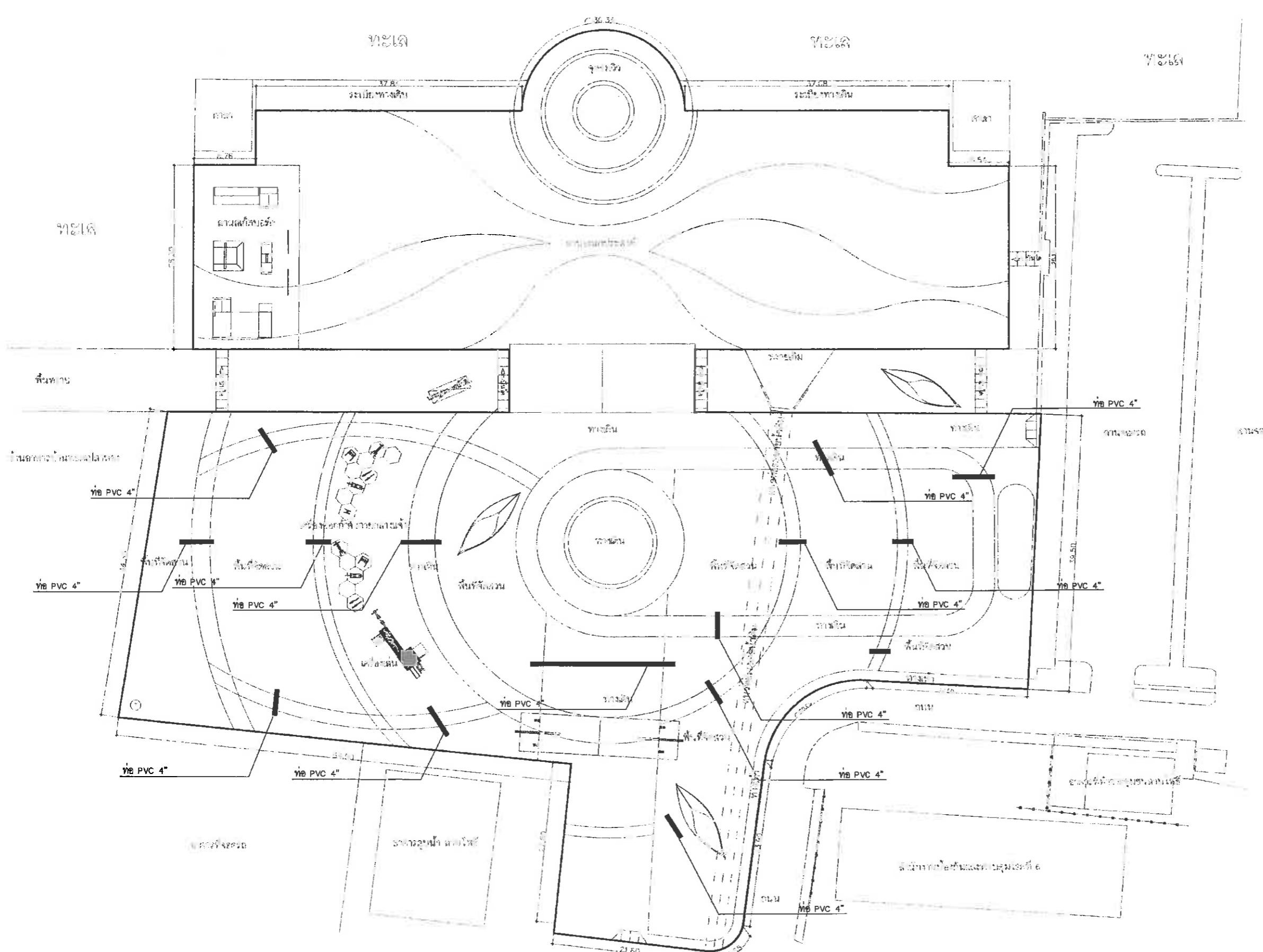
DN-001

59

วันที่

17-01-65

รวม 63 แผ่น



ผังแสดงการวางท่อลอดถนน
สัญลักษณ์แสดงทิศเหนือ
มาตราส่วน 1:400

หมายเหตุ : ขนาด ระยะ ตำแหน่ง สัดส่วน และวัสดุ สามารถปรับ
เปลี่ยนได้ตามความเหมาะสมและความจำเป็นของสภาพหน้างาน โดยวิศวกร
ประสังการใช้งานคงเดิม ไม่ถือว่าเป็นการแก้ไขแบบรายการสัญญา
ซึ่งนี้ต้องได้รับความเห็นชอบจากคณะกรรมการตรวจรับพัสดุ โดยยึดถือ
ประโยชน์ของทางราชการเป็นสำคัญ

บริษัท ฟลิทเวย์ เทคโนโลยี จำกัด	บริษัท ฟลิทเวย์ จำกัด	Consultants

วิศวกรโครงสร้าง	นายศักดิ์เมทินี เลิศพรเมธังกร สย.10416	สถาปนิก	นายศิริวัตร คำดี ส-สถ.3770
วิศวกรไฟฟ้า	นางสาวสิริภรณ์ จอมคำสิงห์ สฟท.5434	ภูมิสถาปนิก	นายอนันต์ อนันต์วงศ์ ก-ภส. 276



สำนักงานช่าง
ศาลาว่าการเมืองพิจิตร

โครงการ
ปรับปรุงสวนสาธารณะเฉลิมพระเกียรติ
เมืองพิจิตร อำเภอบางระจัน จังหวัดนครสวรรค์

เห็นชอบ

ผู้ช่วยช่างสำรวจ

สำรวจ

ผู้ช่วยช่างเขียนแบบ
เขียนแบบ

ผู้ช่วยสถาปนิก
สถาปนิก *[Signature]*
หน.ฝ่ายสถาปัตยกรรม

ผู้ช่วยวิศวกรไฟฟ้า
วิศวกรไฟฟ้า *[Signature]*

ผู้ช่วยวิศวกรโยธา
วิศวกรโยธา *[Signature]*

หน.ฝ่ายวิศวกรรมโยธา
ตรวจ *[Signature]*
ผ.ส่วนวิศวกรรมก่อสร้าง

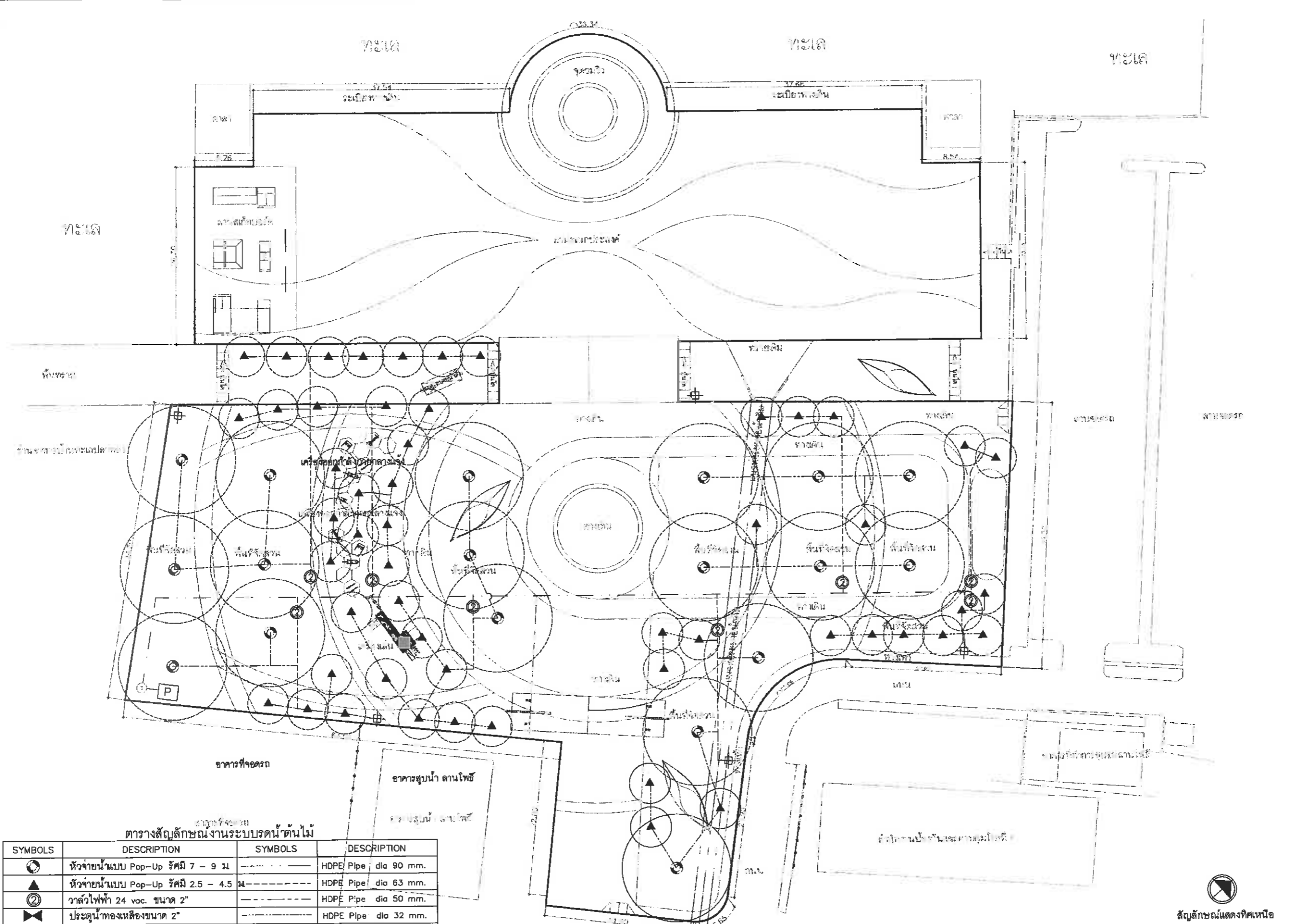
ตรวจ *[Signature]*
ผ.สำนักงานช่าง

ตรวจ *[Signature]*
ปลัดเมืองพิจิตร

อนุมัติ *[Signature]*
นายกเมืองพิจิตร

แบบแสดง
ผังแสดงระบบบรณน้ำต้นไม้

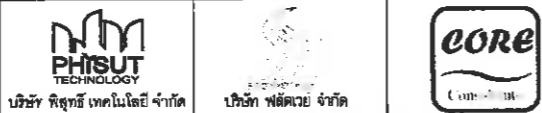
สถานที่ปลูกสร้าง	เมืองพิจิตร
แบบเลขที่ 33/2564	แผ่นที่ 61
วันที่ 17-01-65	รวม 63 แผ่น



ตารางสัญลักษณ์งานระบบบรณน้ำต้นไม้

SYMBOLS	DESCRIPTION	SYMBOLS	DESCRIPTION
	หัวจ่ายน้ำแบบ Pop-Up รัศมี 7 - 9 ม.		HDPE Pipe dia 90 mm.
	หัวจ่ายน้ำแบบ Pop-Up รัศมี 2.5 - 4.5 ม.		HDPE Pipe dia 63 mm.
	วาล์วไฟฟ้า 24 vac. ขนาด 2"		HDPE Pipe dia 50 mm.
	ประตูน้ำทองเหลืองขนาด 2"		HDPE Pipe dia 32 mm.
	ประตูน้ำเหล็กหล่อขนาด 3"		ก๊อกลานาม ขนาด 3/4"
	ปั๊มน้ำขนาด 750 w		
	ตั้งกับน้ำ 3 ศิว ติดกับบดิน		

หมายเหตุ : ขนาด ระยะ ตำแหน่ง ลวดลาย และวัสดุ สามารถปรับเปลี่ยนได้ตามความเหมาะสมและความจำเป็นของสภาพหน้างาน โดยวิศวกรประจำโครงการใช้งานคงเดิม ไม่ถือว่าเป็นการแก้ไขแบบรายการสัญญา ทั้งนี้ต้องได้รับความเห็นชอบจากคณะกรรมการตรวจรับพัสดุ โดยยึดถือประโยชน์ของทางราชการเป็นสำคัญ



วิศวกรโครงสร้าง นายศักดิ์นรินทร์ เจริญพรชัยกุล สย.10416
วิศวกรไฟฟ้า นางสาวสิริภรณ์ จอมคำสิงห์ สฟท.5434

สถาปนิก นายจิรวีร์ คำดี ส-สจ.3770
ภูมิสถาปนิก นายอนันต์ อนันตวงค์ ก-กส. 276

ผังแสดงระบบบรณน้ำต้นไม้
มาตราส่วน 1:400

หมายเหตุ : ตำแหน่งติดตั้งวาล์วไฟฟ้า หัวจ่ายน้ำ และชุดบอลวาล์วสามารถปรับเปลี่ยนได้ตามความเหมาะสมของสภาพหน้างาน

สัญลักษณ์แสดงทิศเหนือ



สำนักงานช่าง
ศาลาว่าการเมืองพัทยา

โครงการ

ปรับปรุงสวนสาธารณะเฉลิมพระเกียรติ
เมืองพัทยา อำเภอบางละมุง จังหวัดชลบุรี

เห็นชอบ

ผู้ช่วยช่างสำรวจ

สำรวจ

ผู้ช่วยช่างเขียนแบบ

เขียนแบบ

ผู้ช่วยสถาปนิก

สถาปนิก

หน.ฝ่ายสถาปัตยกรรม

ผู้ช่วยวิศวกรไฟฟ้า

วิศวกรไฟฟ้า

ผู้ช่วยวิศวกรโยธา

วิศวกรโยธา

หน.ฝ่ายวิศวกรรมโยธา

ตรวจ

ผอ.ส่วนวิศวกรรมก่อสร้าง

ตรวจ

ผอ.สำนักงานช่าง

ตรวจ

ปลัดเมืองพัทยา

อนุมัติ

นายกเมืองพัทยา

แบบแสดง

แบบขยายฝาท่อ

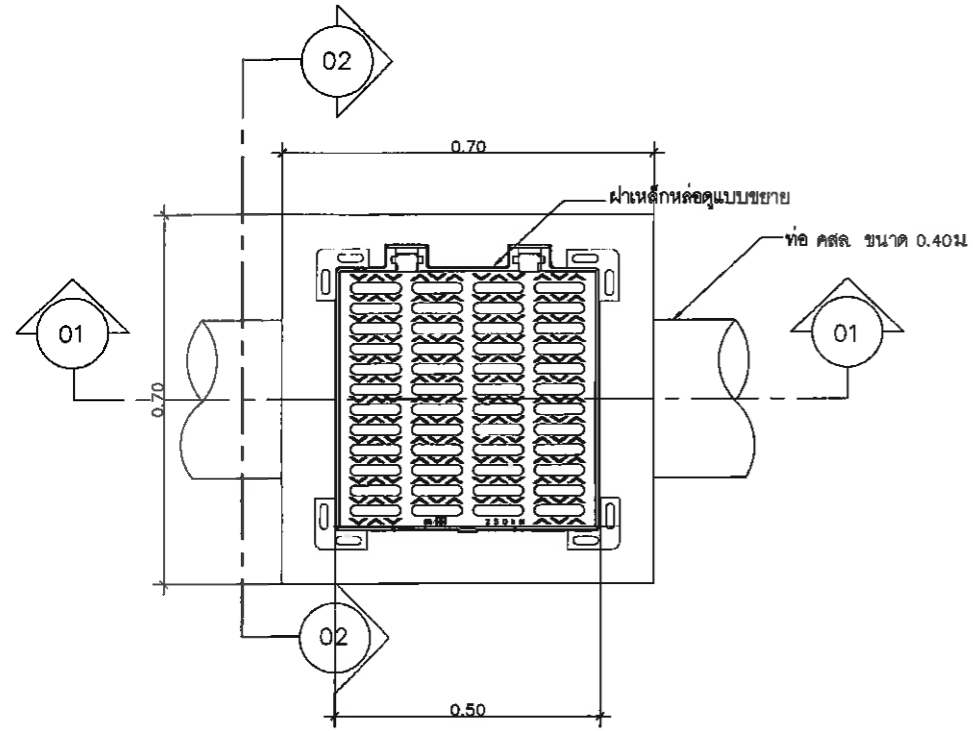
สถานที่ปลูกสร้าง เมืองพัทยา

แบบเลขที่ 33/2564

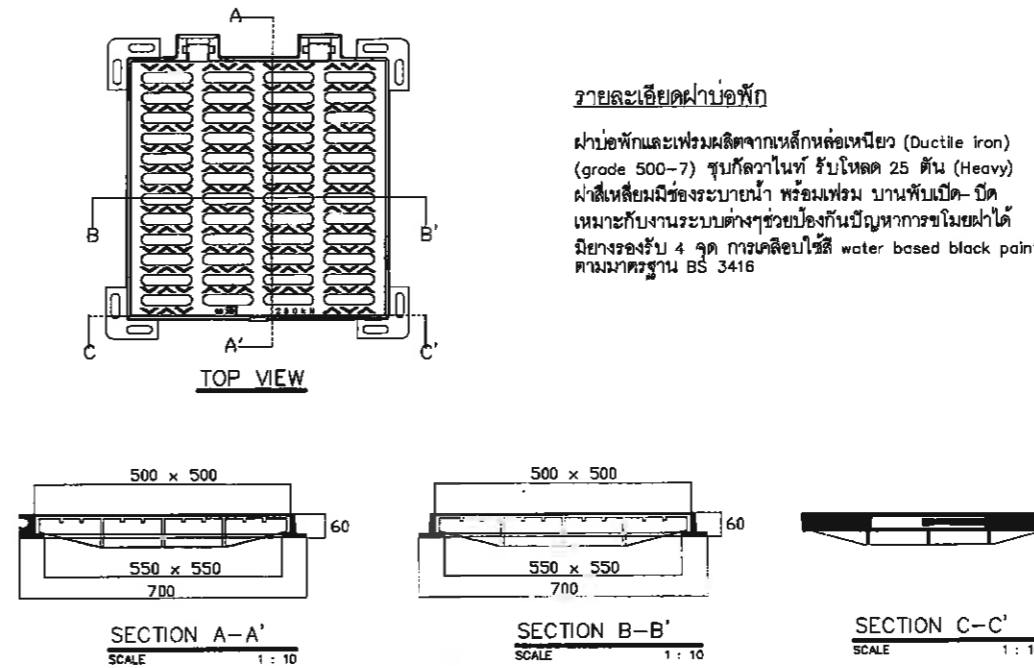
แผ่นที่ DN-004 62

วันที่

17-01-65 รวม 63 แผ่น



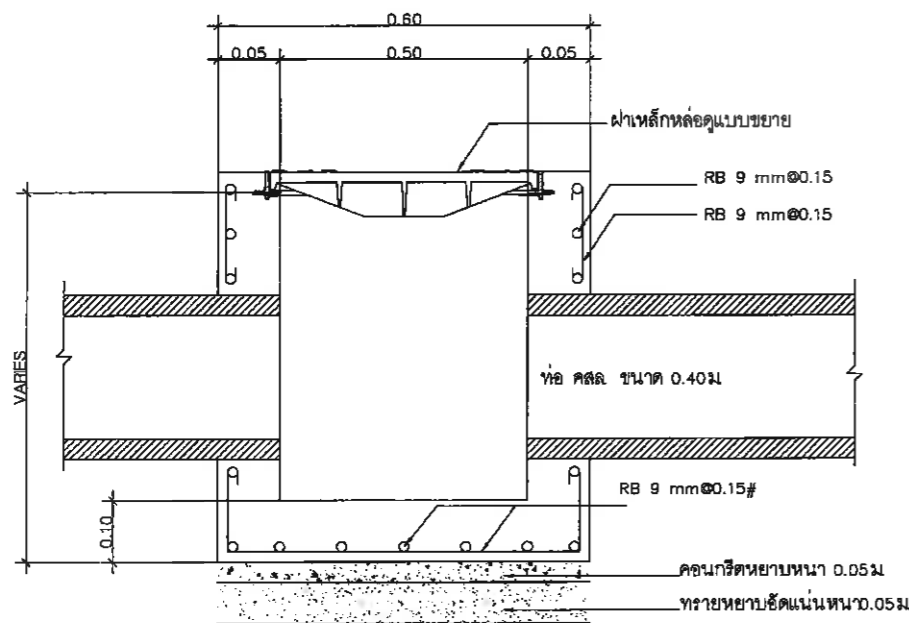
แบบขยายฝาท่อ 0.50x0.50 ม.
มาตราส่วน 1:10



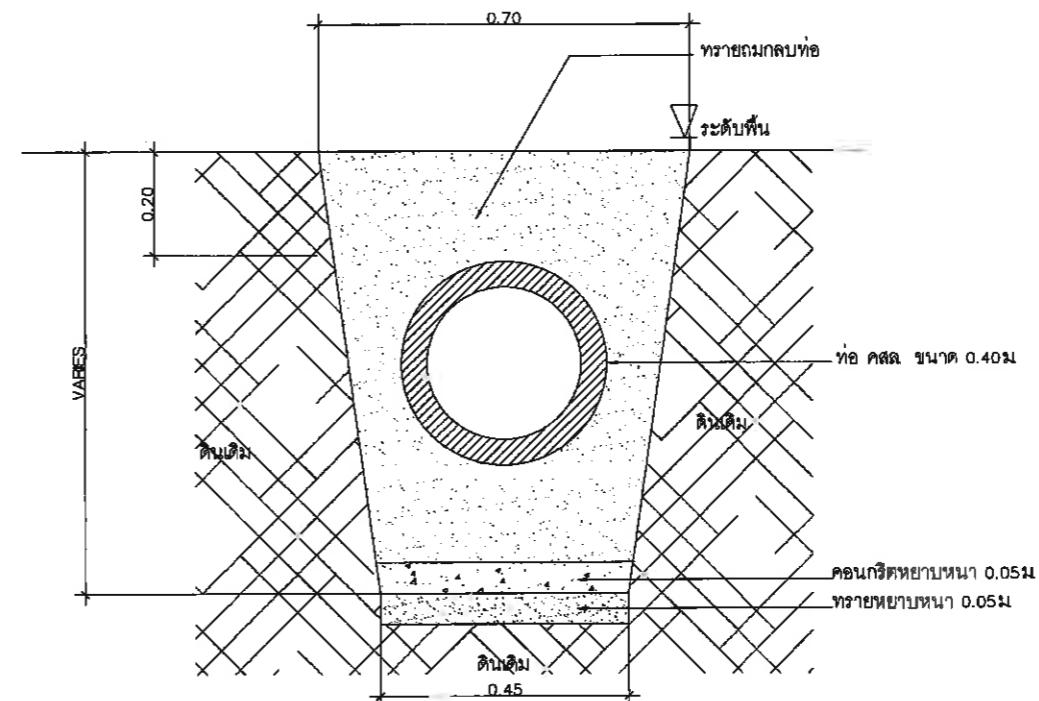
รายละเอียดฝาท่อพัก

ฝาท่อพักและเฟรมผลิตจากเหล็กหล่อเหนียว (Ductile iron) (grade 500-7) ชูบกลวงน้ำหนัก รับโหลด 25 ตัน (Heavy) ฝาท่อเหล็กหล่อมีร่องระบายน้ำ พร้อมเฟรม บานพับเปิด-ปิด เหมาะกับงานระบบต่างๆช่วยป้องกันปัญหาการขโมยฝาท่อ มียางรองรับ 4 จุด การเคลือบใช้สี water based black paint ตามมาตรฐาน BS 3416

แบบขยายฝาท่อเหล็กหล่อ
มาตราส่วน 1:10



ขยายรูปตัด 01 -01
มาตราส่วน 1:10



ขยายรูปตัด 02 -02
มาตราส่วน 1:10

*** โครงสร้างและขนาดเหล็ก ให้พิจารณาตามความ
เหมาะสมโดยวิศวกรทุกครั้งเพื่อความปลอดภัย ***

หมายเหตุ : ขนาด ระยะ ตำแหน่ง ลวดลาย และวัสดุ สามารถปรับเปลี่ยนได้ตามความเหมาะสมและความจำเป็นของสภาพหน้างาน โดยวิศวกรประจำโครงการใช้งานคงเดิม ไม่ถือว่าเป็นการแก้ไขแบบรูปราชการสัญญา ทั้งนี้ต้องได้รับความเห็นชอบจากคณะกรรมการตรวจรับพัสดุ โดยยึดถือประโยชน์ของทางราชการเป็นสำคัญ



วิศวกรโครงสร้าง	นายศักดิ์เนินดิน ธีรพรธนังกูร สย.10416	สถาปนิก	นายปริวรรต คำดี ส-สจ.3770
วิศวกรไฟฟ้า	นางสาวศิริภรณ์ ยอมคำสิงห์ สพท.5434	ภูมิสถาปนิก	นายอนันต์ อานันตวงศ์ ก-รส. 276



สำนักงานช่าง
ศาลาว่าการเมืองพัทยา

โครงการ
ปรับปรุงสวนสาธารณะเฉลิมพระเกียรติ
เมืองพัทยา อำเภอบางละมุง จังหวัดชลบุรี

เห็นชอบ

ผู้ช่วยช่างสำรวจ

สำรวจ

ผู้ช่วยร่างเขียนแบบ

เขียนแบบ

ผู้ช่วยสถาปนิก

สถาปนิก

หน้าฝ่ายสถาปัตยกรรม

ผู้ช่วยวิศวกรไฟฟ้า

วิศวกรไฟฟ้า

ผู้ช่วยวิศวกรโยธา

วิศวกรโยธา

หน้าฝ่ายวิศวกรรมโยธา

ตรวจ

ผอ.ส่วนวิศวกรรมก่อสร้าง

ตรวจ

ผอ.สำนักงานช่าง

ตรวจ

ปลัดเมืองพัทยา

อนุมัติ

นายกเมืองพัทยา

แบบแสดง

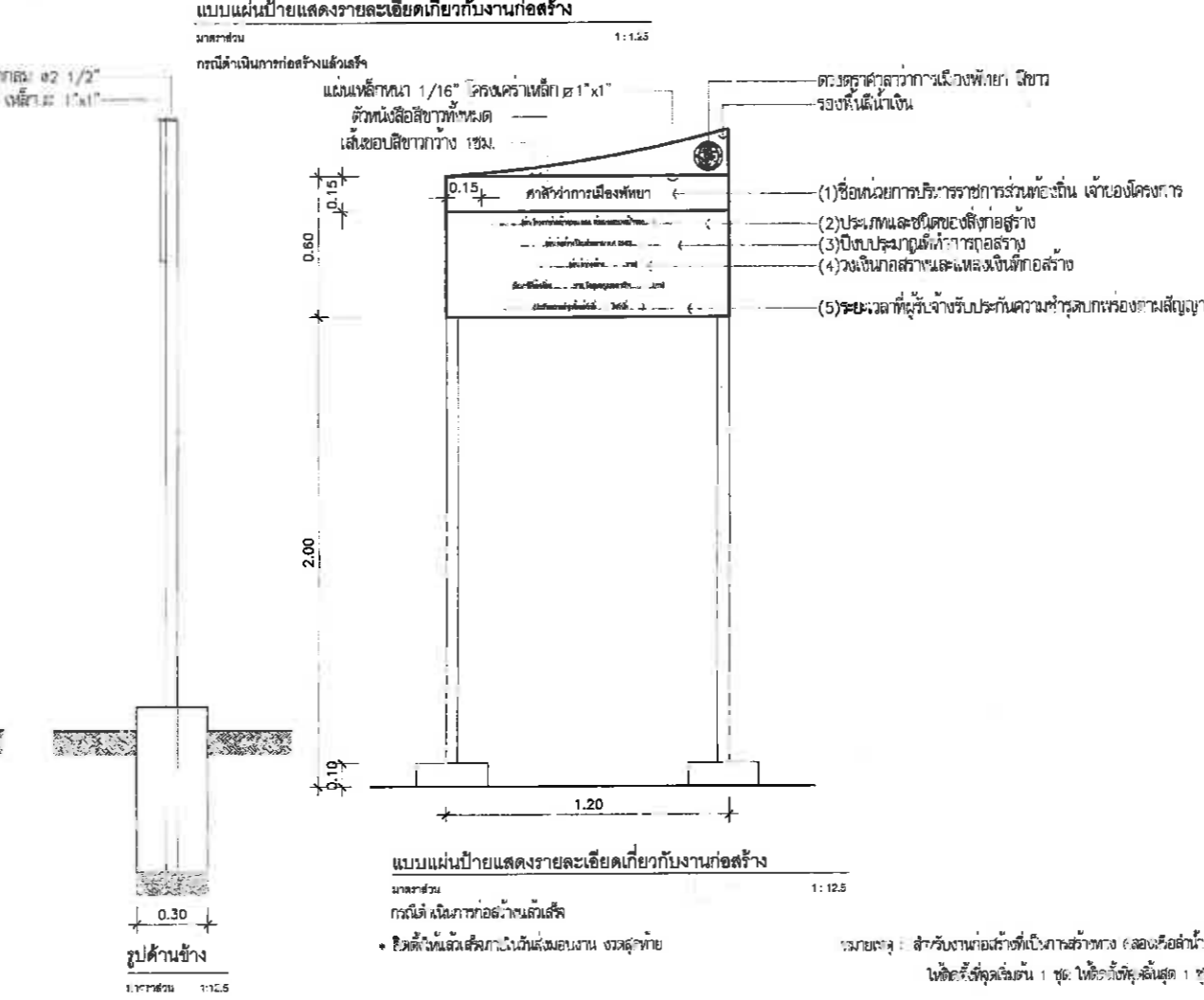
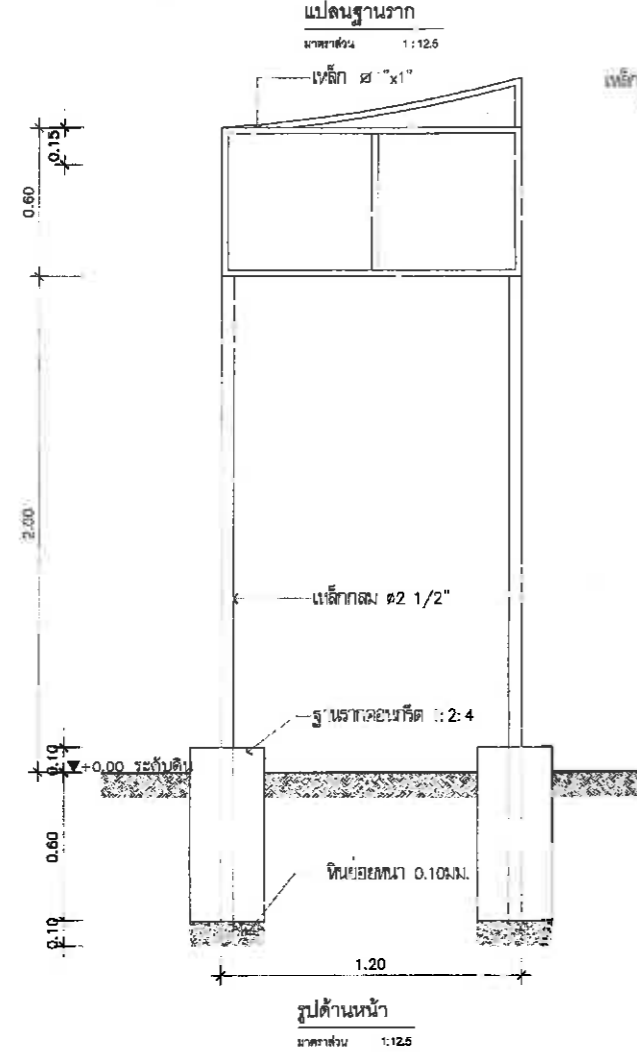
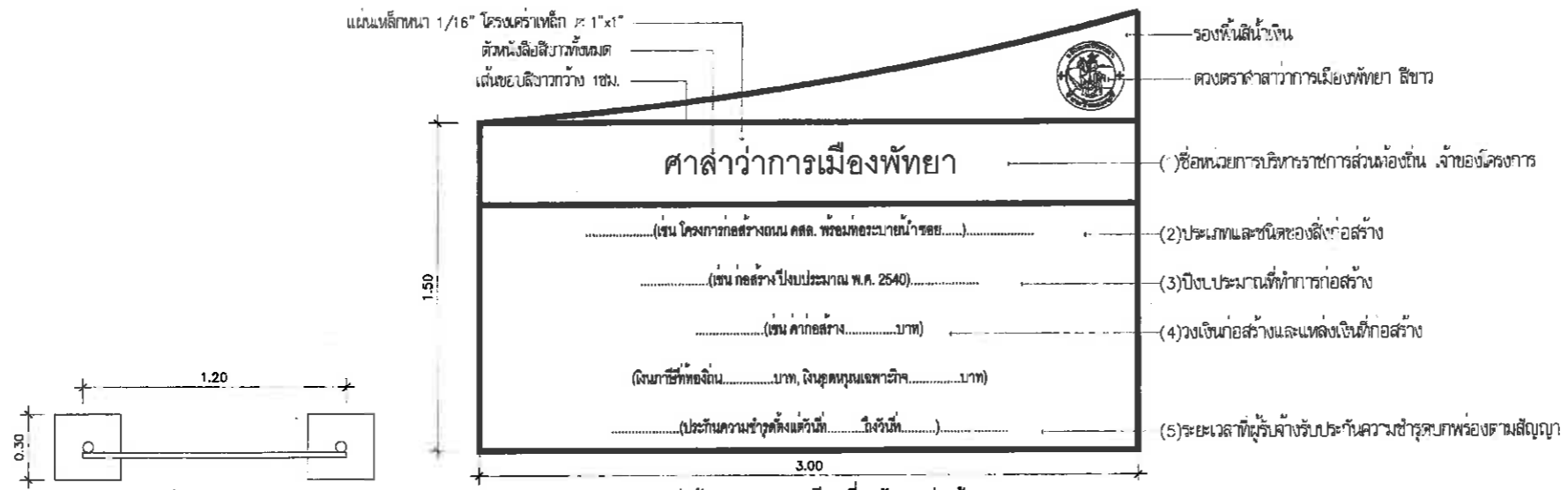
แบบแผ่นป้ายแสดงรายละเอียดเกี่ยวกับงานก่อสร้าง

สถานที่ปลูกสร้าง เมืองพัทยา

แบบเลขที่ 33/2564 ตอนที่ DN-005

พื้นที่ 17-01-65

รวม 63 แผ่น



หมายเหตุ : ขนาด ระยะ ตำแหน่ง ลวดลาย และวัสดุ สามารถปรับ
เปลี่ยนได้ตามความเหมาะสมและความจำเป็นของสภาพหน้างาน โดยขจัด
ประสงค์การใช้งานคงเดิม ไม่ถือว่าเป็นการแก้ไขแบบรูปการสัญญา
ซึ่งไม่ต้องได้รับความเห็นชอบจากคณะกรรมการตรวจรับพัสดุ โดยยึดถือ
ประโยชน์ของทางราชการเป็นหลัก



วิศวกรโครงการ	นายศักดิ์พนัน เจริญพจนังกร สย.10416	สถาปนิก	นายวิวัฒน์ คำดี ส-สถ.3770
วิศวกรไฟฟ้า	นางสาววิภากรณ์ ยอมคำสิงห์ สยท.5434	ภูมิสถาปนิก	นายอนันต์ อนันตวงศ์ ก-ภส. 276