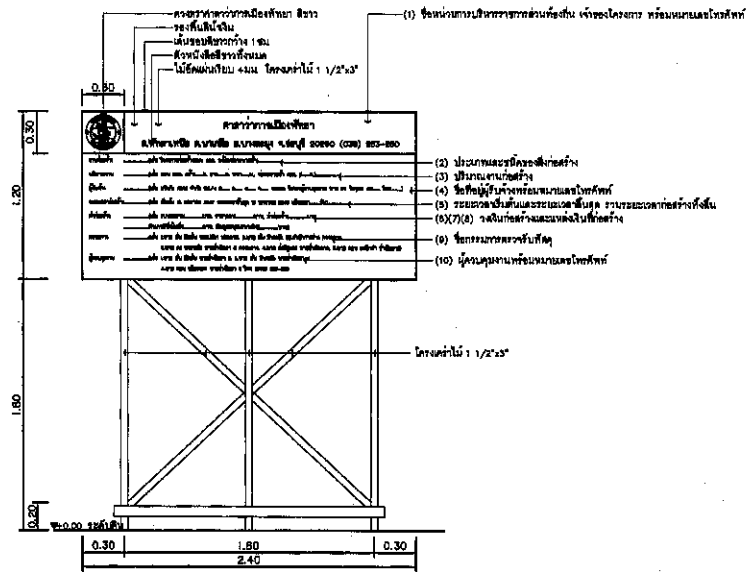


โครงการพัฒนาตลาดขายอาหารทะเล
บริเวณตลาดลานโพธิ์ เมืองพัทลุง

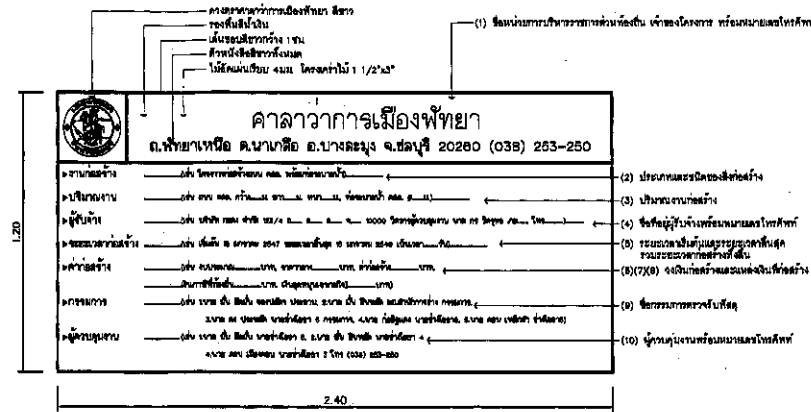


สำนักการช่าง
ศาลาว่าการเมืองพัทลุง



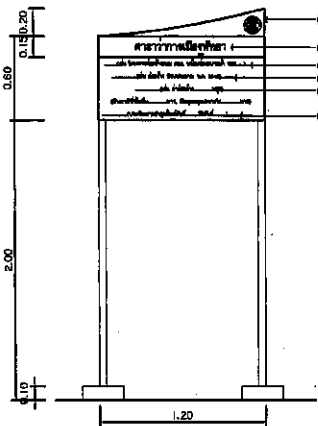
แบบแผนป้ายแสดงรายละเอียดเกี่ยวกับงานก่อสร้าง
มาตราส่วน 1 : 25

บัญชีรายการ (สำหรับงานก่อสร้าง)
หมายเหตุ : 1. แบบแผนป้ายแสดงรายละเอียดเกี่ยวกับงานก่อสร้าง ไม่แสดงรายละเอียดโครงการ เมื่ออยู่ในระหว่างดำเนินการก่อสร้าง
2. สัดส่วนในแบบร่างการก่อสร้างเป็นไปตาม
3. สัดส่วนในแบบร่างการก่อสร้าง จำนวนไม่น้อยกว่า 1 ชุด

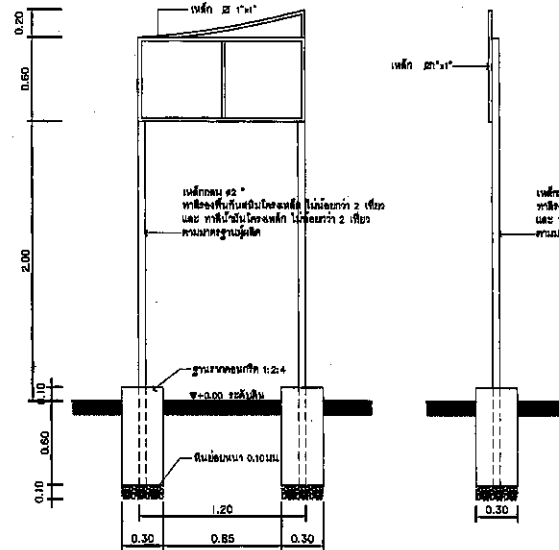


แบบแผนป้ายแสดงรายละเอียดเกี่ยวกับงานก่อสร้าง
มาตราส่วน 1 : 25

บัญชีรายการ (สำหรับงานก่อสร้าง)
หมายเหตุ : 1. แบบแผนป้ายแสดงรายละเอียดเกี่ยวกับงานก่อสร้าง ไม่แสดงรายละเอียดโครงการ เมื่ออยู่ในระหว่างดำเนินการก่อสร้าง
2. สัดส่วนในแบบร่างการก่อสร้างเป็นไปตาม
3. สัดส่วนในแบบร่างการก่อสร้าง จำนวนไม่น้อยกว่า 1 ชุด

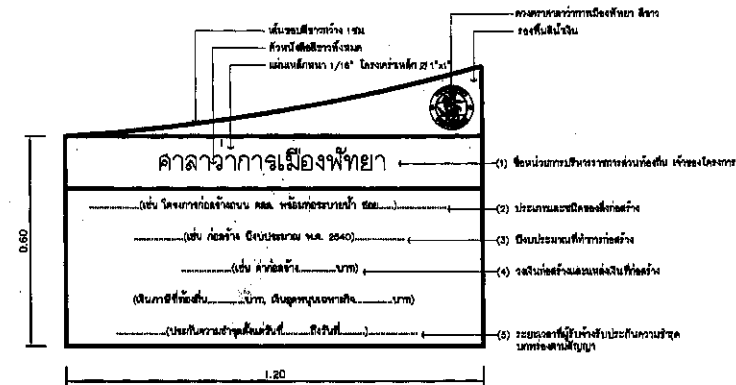


แบบแผนป้ายแสดงรายละเอียดเกี่ยวกับงานก่อสร้าง
มาตราส่วน 1 : 25



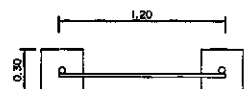
รูปด้านหน้า
มาตราส่วน 1 : 25

รูปด้านข้าง
มาตราส่วน 1 : 25



แบบแผนป้ายแสดงรายละเอียดเกี่ยวกับงานก่อสร้าง
มาตราส่วน 1 : 25

บัญชีรายการ (สำหรับงานก่อสร้าง)
หมายเหตุ : 1. แบบแผนป้ายแสดงรายละเอียดเกี่ยวกับงานก่อสร้าง ไม่แสดงรายละเอียดโครงการ เมื่ออยู่ในระหว่างดำเนินการก่อสร้าง
2. สัดส่วนในแบบร่างการก่อสร้างเป็นไปตาม
3. สัดส่วนในแบบร่างการก่อสร้าง จำนวนไม่น้อยกว่า 1 ชุด



แปลนฐานราก
มาตราส่วน 1 : 25



สำนักงานช่าง
ศาลาว่าการเมืองพัทยา

โครงการ
โครงการพัฒนาลาดค้าขายอาหารทะเล
บริเวณตลาดลานโพธิ์ เมืองพัทยา

เห็นชอบ
ผู้ช่วยช่างสำรวจ
สำรวจ

ผู้ช่วยช่างเขียนแบบ
เขียนแบบ

ผู้ช่วยสถาปนิก
สถาปนิก *[Signature]*
หน้าฝ่ายสถาปัตยกรรม

ผู้ช่วยวิศวกรไฟฟ้า
วิศวกรไฟฟ้า

ผู้ช่วยวิศวกรโยธา
วิศวกรโยธา *[Signature]*
หน้าฝ่ายวิศวกรรมโยธา

ตรวจ
[Signature]
ผอ. ส่วนวิศวกรรมก่อสร้าง

ตรวจ
ผอ.ช่าง

ผอ. สำนักงานช่าง
[Signature]

ปลัดเมืองพัทยา

อนุมัติ
[Signature]
นายกเมืองพัทยา

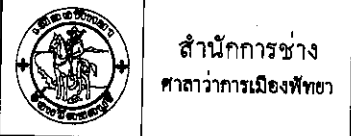
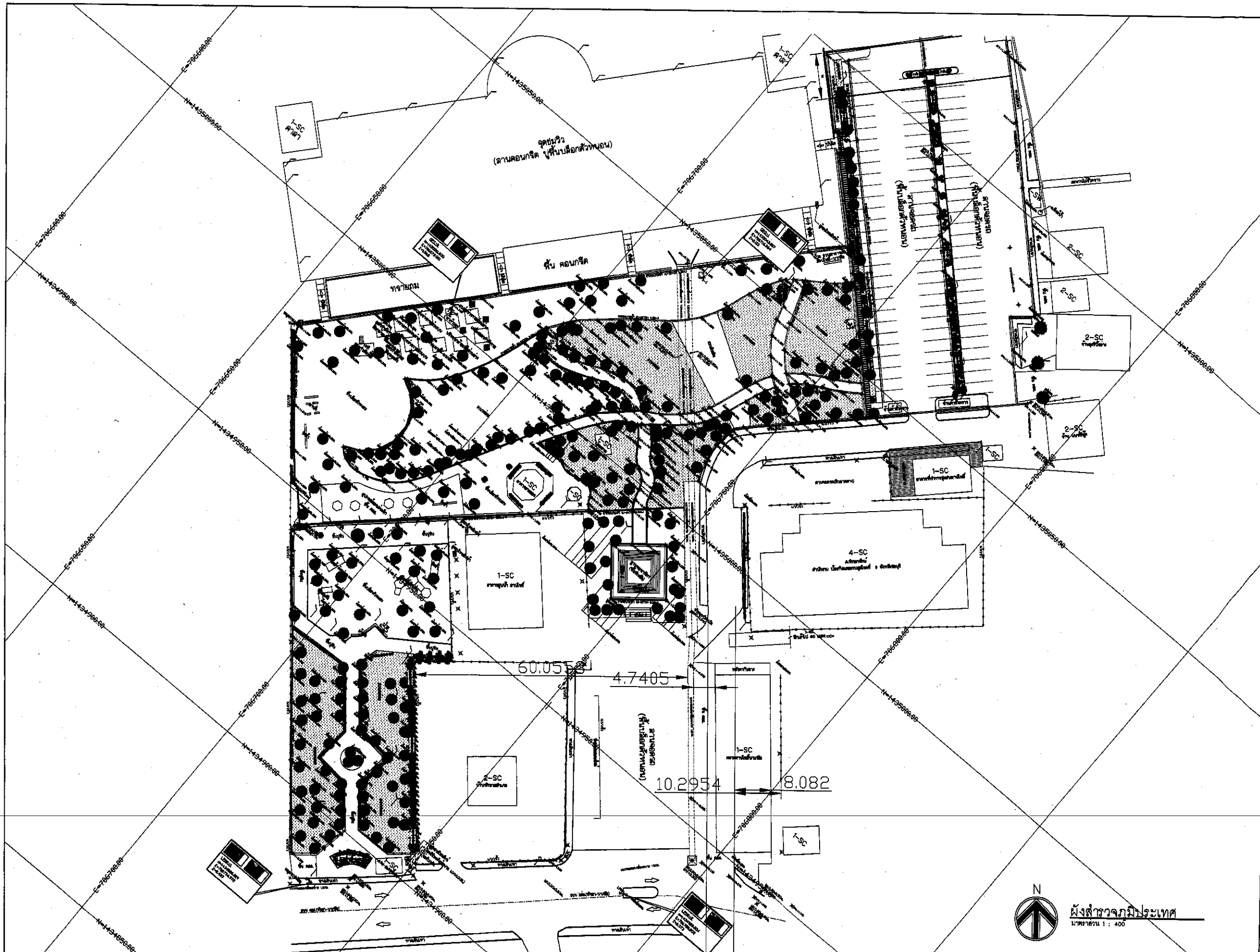
แบบแสดง
ป้ายโครงการ

สถานที่ปลูกสร้าง เมืองพัทยา
แบบเลขที่ 49/2564 แผ่นที่ GN-03 3

วันที่ 16-10-2564 รวม 13 แผ่น



วิศวกรก่อสร้าง	นายณัฐจักร ชิงวัฒนากุล	25.1715	<i>[Signature]</i>	สถาปนิก	นายสิริวัตร คำดี	8-80.3770	<i>[Signature]</i>
วิศวกรไฟฟ้า	นายเฉลิม เทพเวียน	8พท.3466	<i>[Signature]</i>	วิศวกรก่อสร้าง	นายสุรพล แสงภักดิ์	8ย. 9304	<i>[Signature]</i>
วิศวกรสถาปนิก	นส.วราภรณ์ นวลทอง	ภส.3727	<i>[Signature]</i>	ภูมิสถาปนิก	นายอนันต์ อินดวงค์	ภ-ภส. 276	<i>[Signature]</i>



สำนักงานช่าง
ศาลาว่าการเมืองพญา

โครงการ

โครงการพัฒนาตลาดขายอาหารทะเล
บริเวณตลาดลานโพธิ์ เมืองพญา

เห็นชอบ
ผู้ช่วยช่างสำรวจ
สำรวจ

ผู้ช่วยช่างเขียนแบบ
เขียนแบบ

ผู้ช่วยสถาปนิก
สถาปนิก 1221
หน.ฝ่ายสถาปัตยกรรม

ผู้ช่วยวิศวกรไฟฟ้า
วิศวกรไฟฟ้า

ผู้ช่วยวิศวกรโยธา
วิศวกรโยธา

หน.ฝ่ายวิศวกรรมโยธา

ตรวจ
ผอ.ส่วนวิศวกรรมก่อสร้าง

ตรวจ
แผนผัง

ผอ.สำนักงานช่าง

ตรวจ
ปลัดเมืองพญา

อนุมัติ
นายกเมืองพญา

แบบแสดง
ผังสำรวจภูมิประเทศ

สถานที่ปลูกสร้าง เมืองพญา

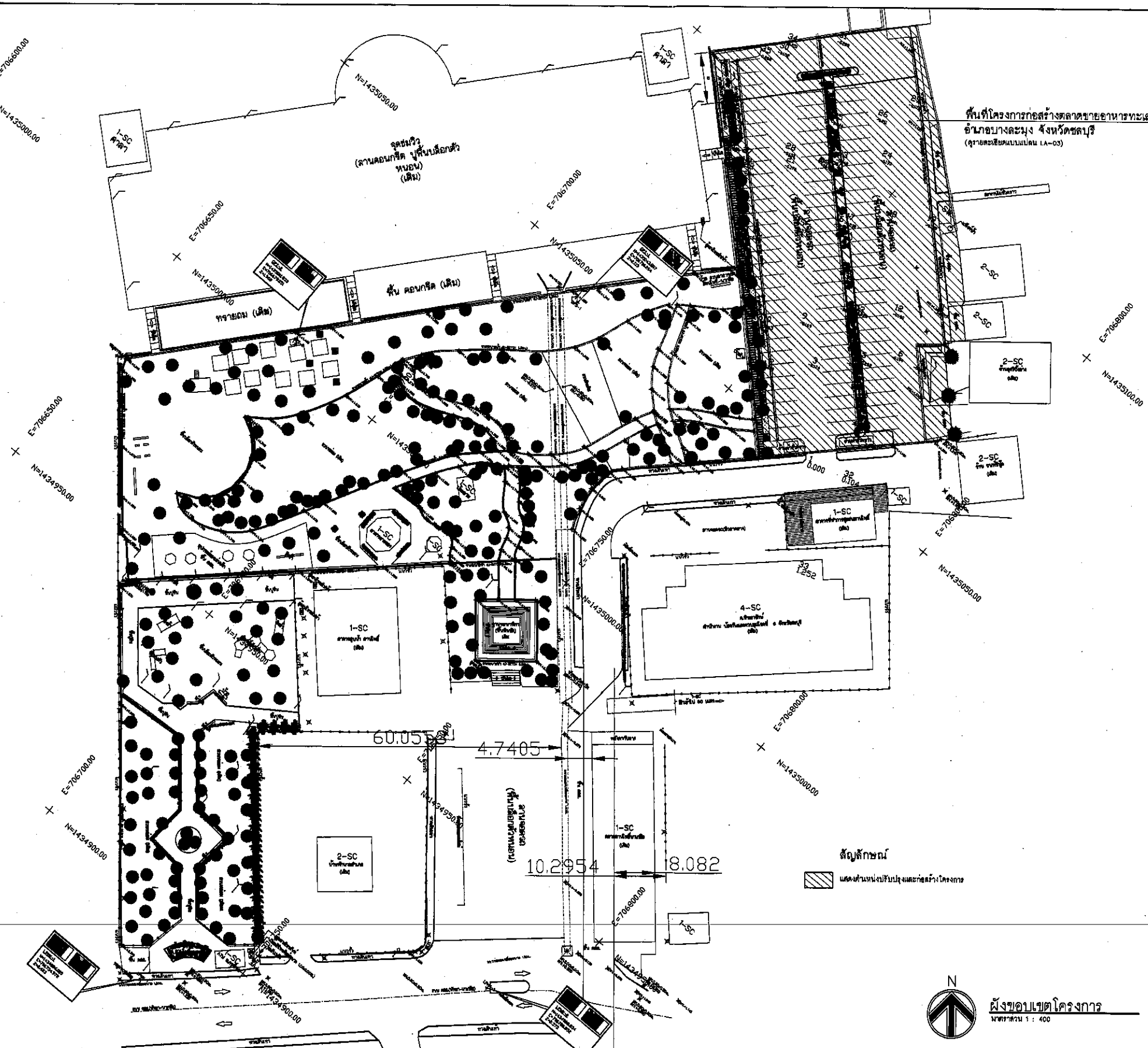
แบบเลขที่ 49/2564
LA-01

วันที่ 16-10-2564

แผ่นที่ 4

รวม 13 แผ่น

 บริษัท ฟิสยูท เทคโนโลยี จำกัด	 บริษัท พิศคะตะ จำกัด		วิศวกรโครงสร้าง นายณัฐกร ชิงวัฒนกุล 28.1715	สถาปนิก นายวิรัตน์ คำดี ส-สถ.3770
			วิศวกรไฟฟ้า นายเฉลิม เทพเวียน สฟภ.3466	วิศวกรโครงสร้าง นายสุรพล แฉะกลิ่น สย. 9304
			วิศวกรสุขาภิบาล น.ส.พรานันท์ น่วมทอง ภส.3727	ผู้สถาปนิก นายอนันต์ อนันตวงค์ ภ-ภส. 276



สำนักงานช่าง
ศาลาว่าการเมืองพิทยา

โครงการ
โครงการพัฒนาศูนย์ผลิตอาหารทะเล
บริเวณตลาดลานโพธิ์ เมืองพิทยา

เห็นชอบ
ผู้ช่วยช่างสำรวจ
สำรวจ

ผู้ช่วยช่างเขียนแบบ
เขียนแบบ

ผู้ช่วยสถาปนิก
สถาปนิก *[Signature]*
หน้าฝ่ายสถาปัตยกรรม

ผู้ช่วยวิศวกรไฟฟ้า
วิศวกรไฟฟ้า

ผู้ช่วยวิศวกรโยธา
วิศวกรโยธา *[Signature]*
หน้าฝ่ายวิศวกรรมโยธา

ตรวจ
[Signature]
ผอ. ส่วนวิศวกรรมก่อสร้าง

ตรวจ
แผนผัง
ผอ. สำนักงานช่าง

ตรวจ
[Signature]
ปลัดเมืองพิทยา

อนุมัติ
[Signature]
นายกเมืองพิทยา

แบบแสดง
ผังขอบเขตโครงการ

สถานที่ปลูกสร้าง เมืองพิทยา

แบบเลขที่ 49/2564 แผนที่
LA-02 5

วันที่ 16-10-2564 รวม 13 แผ่น



วิศวกรโครงการ	นายณัฐดนัย ชิงวัฒนภักดี 28.1715	<i>[Signature]</i>	สถาปนิก	นายสิริวัตร คำดี 8-สถ.3770	<i>[Signature]</i>
วิศวกรไฟฟ้า	นายเฉลิม เทพเวียน 8พท.3466	<i>[Signature]</i>	วิศวกรก่อสร้าง	นายสุรพล แยมภักดี 8ย. 9304	<i>[Signature]</i>
วิศวกรสถาปัตยกรรม	นส.วราภรณ์ ม่วงทอง 8ส.3727	<i>[Signature]</i>	ภูมิสถาปนิก	นายอนันต์ อนันตวงค์ 8-ก-ภ. 276	<i>[Signature]</i>

หมายเหตุทั่วไป

- ระดับอ้างอิง +0.00 เมตร คือระดับถนนเดิม
- ขนาด ระยะ ตำแหน่ง สามารถปรับเปลี่ยนได้ตามความเหมาะสม และความจำเป็นของสภาพหน้างาน โดยวิศวกรประจำโครงการใช้งานคงเดิม ไม่ถือว่าเป็นการแก้ไขรายการสัญญา ทั้งนี้ต้องได้รับความเห็นชอบ จากคณะกรรมการตรวจสอบที่ส่งโดยยึดถือประโยชน์ของทางราชการเป็นหลัก

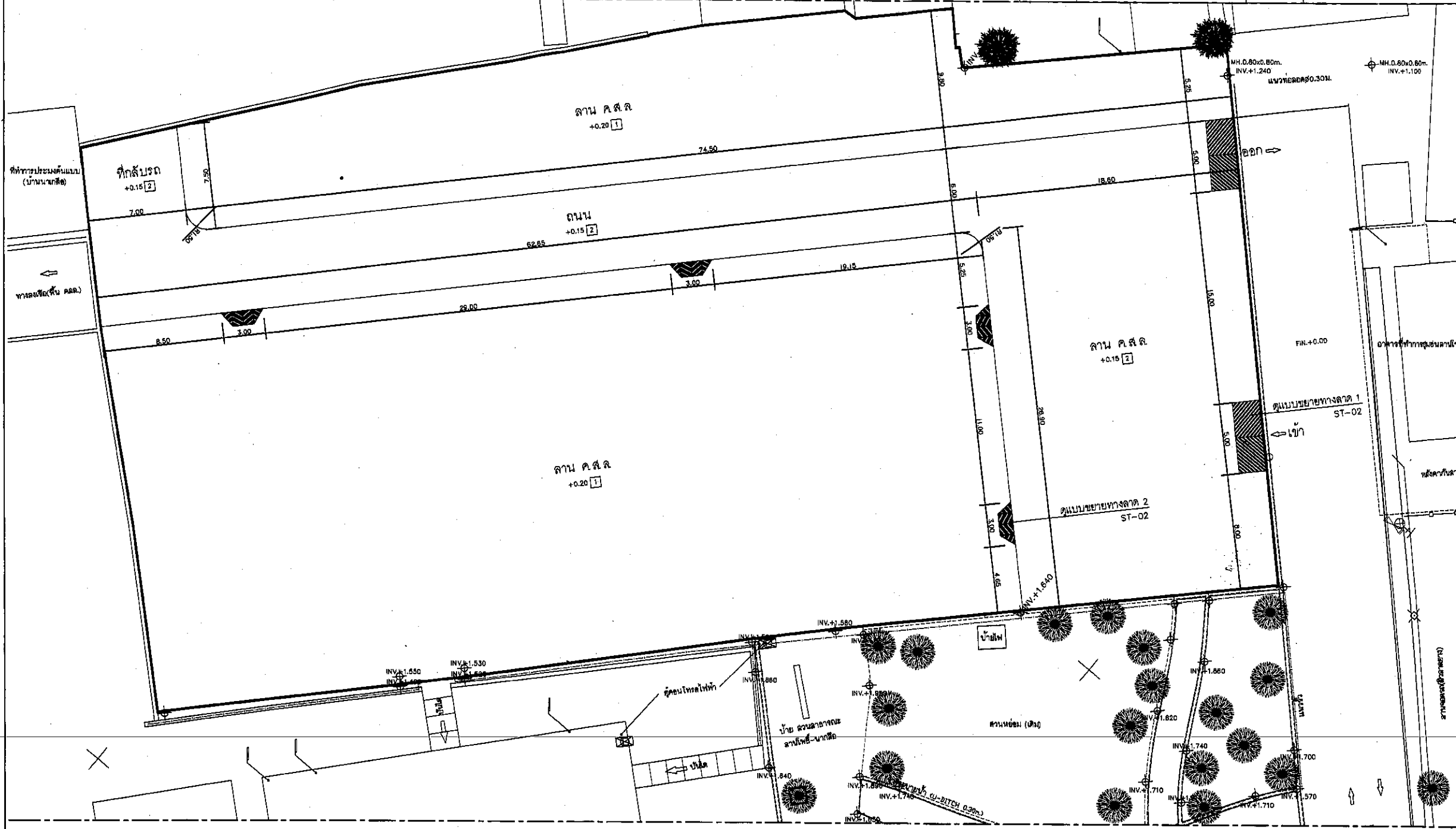
รายการสัญลักษณ์

สัญลักษณ์	ความหมาย	สัญลักษณ์	ความหมาย
—	ขอบเขตพื้นที่ดำเนินการ	1	รื้อต้นคิ้วหนองเดิม เติมน้ำ ค.ส.ล. หนาจากพื้นเดิม ไม่ต่ำกว่า 20 cm. (ดูแบบขยาย ST-01)
FG.	FINISHED GRADE ระดับพื้นปรับแล้ว	2	รื้อต้นคิ้วหนองเดิม เติมน้ำ ค.ส.ล. หนาจากพื้นเดิม ไม่ต่ำกว่า 15 cm. (ดูแบบขยาย ST-01)
PB.	PLANTER BOX กระบะต้นไม้		
PL.	PLANTING AREA พื้นที่ปลูกต้นไม้		
FIN.	FINISHING ระดับพื้น		



สำนักงานช่าง
ศาลาว่าการเมืองพิจิตร

โครงการ
โครงการพัฒนาลาดขายอาหารทะเล
บริเวณตลาดลานโพธิ์ เมืองพิจิตร



เห็นชอบ	
ผู้ช่วยช่างสำรวจ	
สำรวจ	
ผู้ช่วยช่างเขียนแบบ	
เขียนแบบ	
ผู้ช่วยสถาปนิก	
สถาปนิก	
หน้าฝ่ายสถาปัตยกรรม	
ผู้ช่วยวิศวกรไฟฟ้า	
วิศวกรไฟฟ้า	
ผู้ช่วยวิศวกรโยธา	
วิศวกรโยธา	
หน้าฝ่ายวิศวกรรมโยธา	
ตรวจ	
ผอ. ส่วนวิศวกรรมก่อสร้าง	
ตรวจ	
หน้าฝ่าย	
ผอ. สำนักงานช่าง	
ตรวจ	
ปลัดเมืองพิจิตร	
อนุมัติ	
นายกเมืองพิจิตร	
แบบแสดง	
ผังบริเวณตลาดขายอาหารทะเล	



ผังบริเวณตลาดขายอาหารทะเล
มาตราส่วน 1 : 150

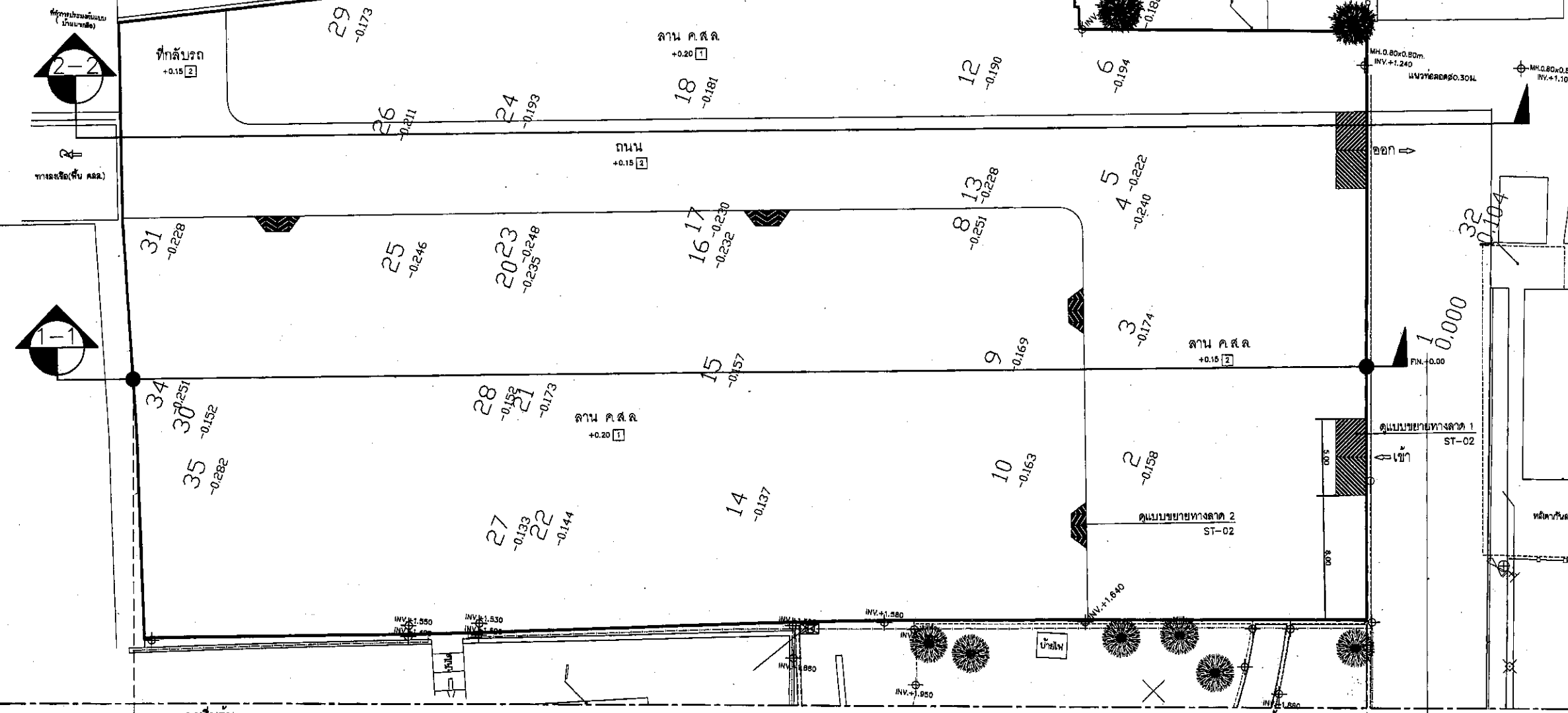


วิศวกรโครงสร้าง	นายณัฐวัฒน์ ชิงวังนพกุล ทย.1715	สถาปนิก	นายจิรวัฒน์ คำดี ส-สถ.3770
วิศวกรไฟฟ้า	นายเฉลิม เทพเวียน สทก.3466	วิศวกรตรวจสอบ	นายสุรพล แยมกลิ่น สย. 9304
วิศวกรสุขาภิบาล	นส.วราภรณ์ น่วมทอง กส.3727	ผู้ประสานงาน	นายอนันต์ อนันตวงค์ ก-ภ.ส. 276

สถานที่ปลูกสร้าง	เมืองพิจิตร
แบบเลขที่	49/2564
LA-03	แผ่นที่ 6
วันที่	16-10-2564
รวม	13 แผ่น

หมายเหตุทั่วไป

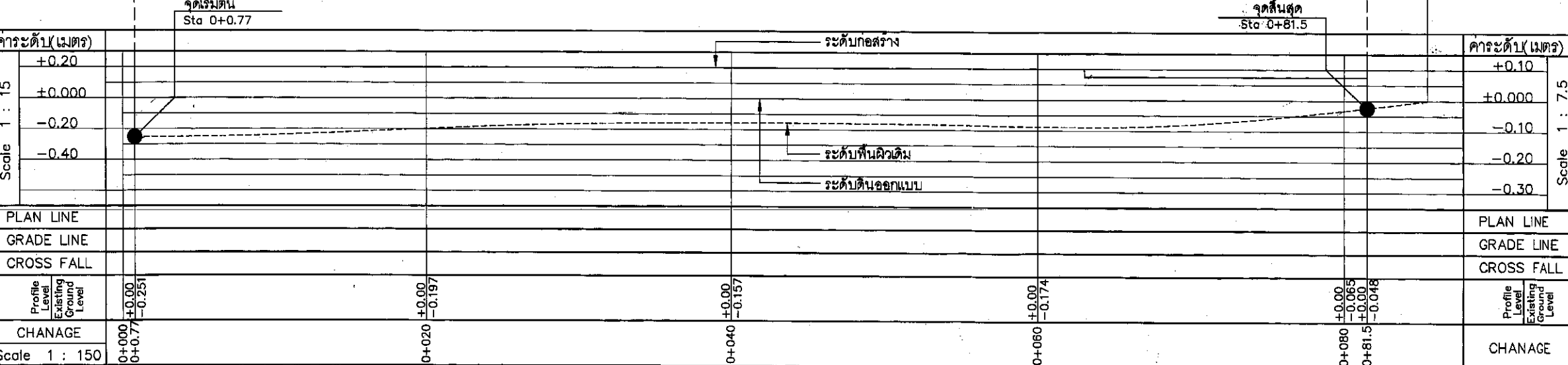
- ระดับอ้างอิง +0.00 เมตร คือระดับถนนเดิม
- ขนาด ระยะ ตำแหน่ง สามารถปรับเปลี่ยนได้ตามความเหมาะสม และความจำเป็นของสภาพหน้างาน โดยวัตถุประสงค์การใช้งานคงเดิม ไม่ถือว่าเป็นการแก้ไขรายการสัญญา ทั้งนี้ต้องได้รับความเห็นชอบจากคณะกรรมการตรวจรับพัสดุ โดยยึดถือประโยชน์ของทางราชการเป็นหลัก



สำนักงานช่าง
ศาลาว่าการเมืองพัทยา

โครงการ
โครงการพัฒนาตลาดขายอาหารทะเล
บริเวณตลาดลานโพธิ์ เมืองพัทยา

เห็นชอบ
ผู้ช่วยช่างสำรวจ
สำรวจ
ผู้ช่วยช่างเขียนแบบ
เขียนแบบ
ผู้ช่วยสถาปนิก
สถาปนิก
หน้าฝ่ายสถาปัตยกรรม
ผู้ช่วยวิศวกรไฟฟ้า
วิศวกรไฟฟ้า
ผู้ช่วยวิศวกรโยธา
วิศวกรโยธา
หน้าฝ่ายวิศวกรรมโยธา
ตรวจ
ผอ. ส่วนวิศวกรรมก่อสร้าง
ตรวจ
บงกช.
ผอ. สำนักงานช่าง
ตรวจ



PLAN LINE	PLAN LINE
GRADE LINE	GRADE LINE
CROSS FALL	CROSS FALL
Profile Level Existing Ground Level	Profile Level Existing Ground Level
CHANGAGE	CHANGAGE
Scale 1 : 150	Scale 1 : 7.5

PLAN & PROFILE 1/2
มาตราส่วน 1 : 150

PHISUT TECHNOLOGY
บริษัท ฟิลิซัท เทคโนโลยี จำกัด

CORE CONSULTANTS
บริษัท คอร์คอนซัลตัน จำกัด

วิศวกรโครงสร้าง	นายณัฐภัทร อิงวัฒนากุล ฐย.1715	สถาปนิก	นายจิรภัทร คำดี ฐย.3770
วิศวกรไฟฟ้า	นายเฉลิม เทพเจริญ สฟท.3466	วิศวกรโครงสร้าง	นายสุรพล แยมกสิน สย. 9304
วิศวกรสุขาภิบาล	นส.ชราภรณ์ ม่วงทอง ภส.3727	ผู้สถาปนิก	นายอัมรินทร์ อนันตวงค์ ก-ภส. 276

ปลัดเมืองพัทยา

อนุมัติ

นายกเมืองพัทยา

แบบแสดง

PLAN & PROFILE 1/2

สถานที่ปลูกสร้าง เมืองพัทยา

แบบเลขที่ 49/2564 LA-04

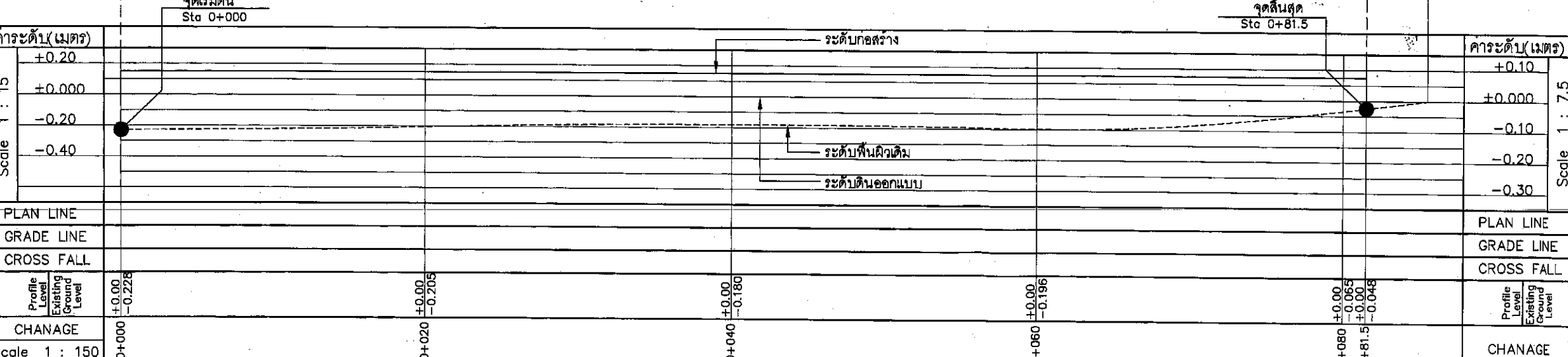
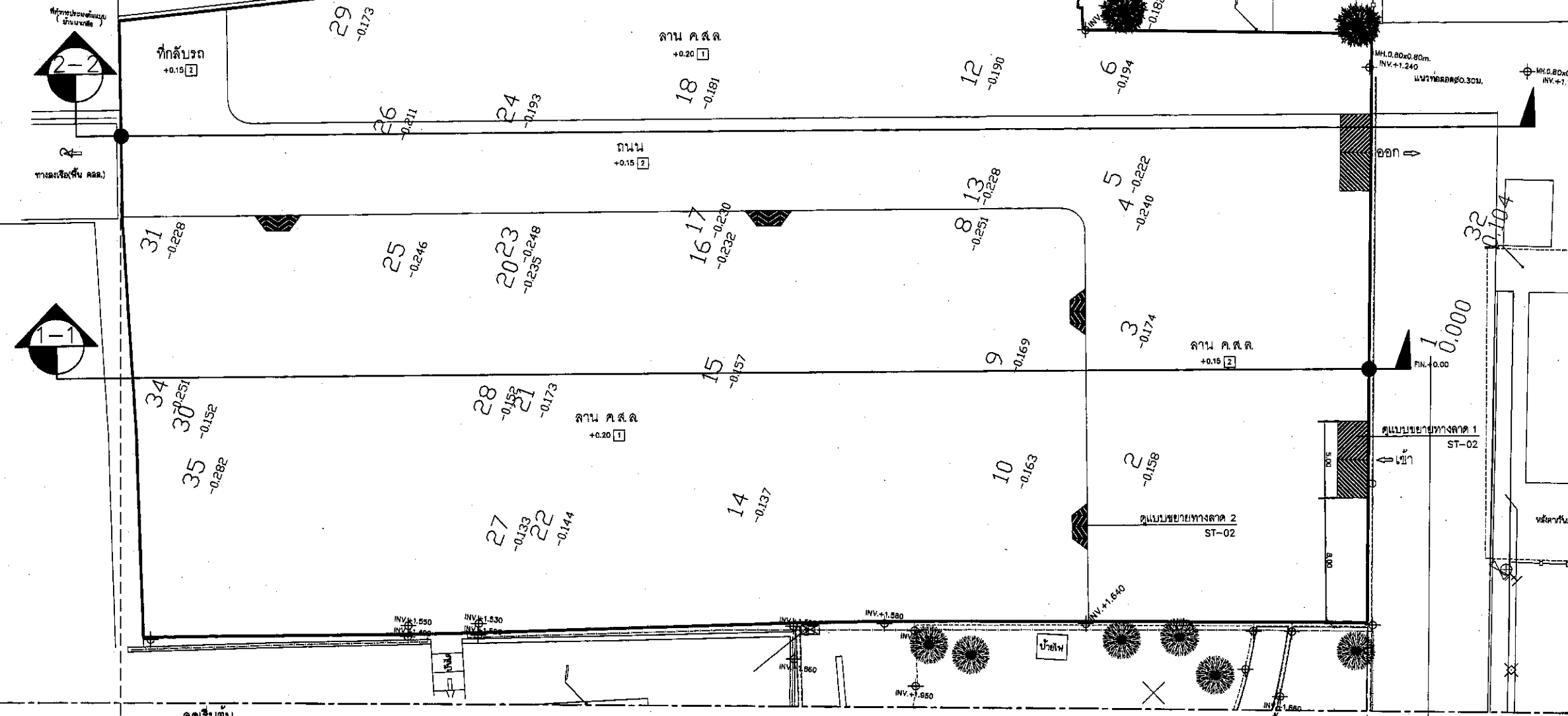
แผ่นที่ 7

วันที่ 16-10-2564


รวม 13 แผ่น

หมายเหตุทั่วไป

- ระดับอ้างอิง +0.00 เมตร คือระดับถนนเดิม
- ขนาด ระยะ ตำแหน่ง สามารถปรับเปลี่ยนได้ตามความเหมาะสม และความจำเป็นของสภาพหน้างาน โดยยึดหลักการใช้งานคงเดิม ไม่ถือว่าการแก้ไขรายการสัญญา ทั้งนี้ต้องได้รับความเห็นชอบ จากคณะกรรมการตรวจรับพัสดุโดยยึดถือประโยชน์ของทางราชการเป็นหลัก



Profile Level Existing Ground Level	CHANGAGE	Scale 1 : 150
+0.00	0+000	Scale 1 : 150
-0.228	0+020	
+0.00	0+040	Scale 1 : 150
-0.180	0+060	
+0.00	0+080	Scale 1 : 150
-0.196	0+81.5	
+0.065		Scale 1 : 7.5
+0.00		
-0.048		Scale 1 : 7.5
-0.048		



สำนักงานช่าง
ศาลาว่าการเมืองพัทยา

โครงการ
โครงการพัฒนาลาดขายอาหารทะเล
บริเวณตลาดลานโพธิ์ เมืองพัทยา

เห็นชอบ
ผู้ช่วยช่างสำรวจ
สำรวจ
ผู้ช่วยช่างเขียนแบบ
เขียนแบบ
ผู้ช่วยสถาปนิก
สถาปนิก *12/21*
หน้าฝ่ายสถาปัตยกรรม
ผู้ช่วยวิศวกรไฟฟ้า
วิศวกรไฟฟ้า
ผู้ช่วยวิศวกรโยธา
วิศวกรโยธา
หน้าฝ่ายวิศวกรรมโยธา
ตรวจ
ผอ. ส่วนวิศวกรรมก่อสร้าง
ตรวจ
แผนผัง
ผอ. สำนักงานช่าง
ตรวจ
ปลัดเมืองพัทยา
อนุมัติ
นายกเมืองพัทยา
แบบแสดง
PLAN & PROFILE 2/2
สถานที่ปลูกสร้าง เมืองพัทยา
แบบเลขที่ 49/2564 แผนที่
LA-05 8
วันที่ 16-10-2564 รวม 13 แผ่น



PLAN & PROFILE 2/2
ขนาดหน้า 1 : 150



วิศวกรโครงสร้าง นายณัฐกร ชิงวัฒนากุล 2ย.1715
วิศวกรไฟฟ้า นายณวัฒน์ เทพเทียน สฟท.3466
วิศวกรสุขาภิบาล นส.วารุณี มั่นมอญ ภส.3727

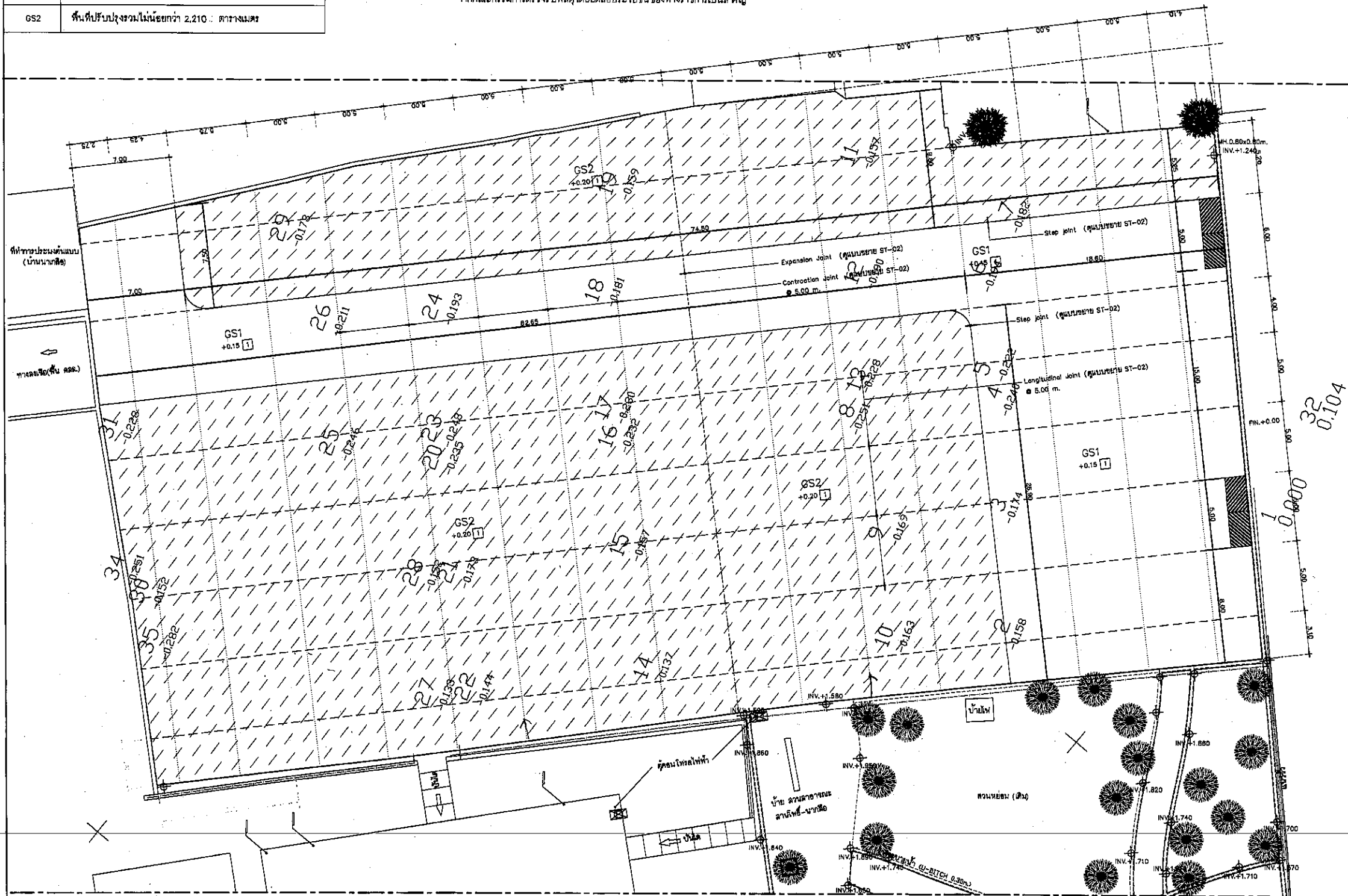
สถาปนิก นายสิริวัตร คำดี ส-สถ.3770
วิศวกรโครงสร้าง นายสุพล แฉ่มกลิ่น สย.9304
ผู้สถาปนิก นายอนันต์ อัมมวงค์ ๓-ภส. 276

PHISUT
PHISUT
PHISUT

รายการสัญลักษณ์	
สัญลักษณ์	ความหมาย
พื้นที่ปรับปรุงรวมไม่น้อยกว่า 3,200 ตารางเมตร	
GS1	พื้นที่ปรับปรุงรวมไม่น้อยกว่า .990 ตารางเมตร
GS2	พื้นที่ปรับปรุงรวมไม่น้อยกว่า 2.210 ตารางเมตร

หมายเหตุทั่วไป

- ระดับอ้างอิง +0.00 เมตร คือระดับถนนเดิม
- ขนาด ระยะ ตำแหน่ง สามารถปรับเปลี่ยนได้ตามความเหมาะสม และความจำเป็นของสภาพงาน โดยวัตถุประสงค์การใช้งานเดิม ไม่ถือว่าเป็นการแก้ไขรายการสัญญา ทั้งนี้ต้องได้รับความเห็นชอบ จากคณะกรรมการตรวจรับงวดโดยยึดถือประโยชน์ของทางราชการเป็นหลัก



สำนักงานช่าง
ศาลาว่าการเมืองพัทยา

โครงการ	โครงการพัฒนาตลาดขายอาหารทะเล บริเวณตลาดลานโพธิ์ เมืองพัทยา
เห็นชอบ	
ผู้ช่วยช่างสำรวจ	
สำรวจ	
ผู้ช่วยช่างเขียนแบบ	
เขียนแบบ	
ผู้ช่วยสถาปนิก	
สถาปนิก	ป.ว.ว.21
หน้าฝ่ายสถาปัตยกรรม	
ผู้ช่วยวิศวกรไฟฟ้า	
วิศวกรไฟฟ้า	
ผู้ช่วยวิศวกรโยธา	
วิศวกรโยธา	อ.ร.ร.
หน้าฝ่ายวิศวกรรมโยธา	
ตรวจ	<i>[Signature]</i>
ผอ.ส่วนวิศวกรรมก่อสร้าง	
ตรวจ	
หน้าฝ่าย	
ผอ.สำนักงานช่าง	
ตรวจ	<i>[Signature]</i>
ปลัดเมืองพัทยา	
อนุมัติ	<i>[Signature]</i>
นายกเมืองพัทยา	
แบบแสดง	ผังบริเวณแสดงรอยต่อที่ดิน ล.ส.ล.

ผังบริเวณแสดงรอยต่อที่ดิน ล.ส.ล.
มาตราส่วน 1 : 150



วิศวกรโครงการ	นายณัฐดนัย อึ้งวัฒนกุล 28.1715	สถาปนิก	นายสุวิทย์ คำดี ส.ส.ก.3770
วิศวกรไฟฟ้า	นายเฉลิม เทพเชียน ส.พ.ก.3466	วิศวกรโครงการ	นายสุรพล แยมกิติน ส.ย. 9304
วิศวกรสุขาภิบาล	นส.วราภรณ์ ม่วงทอง 83.3727	ผู้สถาปนิก	นายอนันต์ อนันตวงค์ ก-ส.ส. 276

สถานที่ปลูกสร้าง	เมืองพัทยา
แบบเลขที่ 49/2564	แผ่นที่ 9
ST-01	
วันที่ 16-10-2564	รวม 13 แผ่น



สำนักการช่าง
ศาลาว่าการเมืองพัยยา

โครงการ
โครงการพัฒนาตลาดขายอาหารทะเล
บริเวณตลาดลานโพธิ์ เมืองพัยยา

เห็นชอบ

ผู้ช่วยช่างสำรวจ

สำรวจ

ผู้ช่วยช่างเขียนแบบ

เขียนแบบ

ผู้ช่วยสถาปนิก

สถาปนิก *[Signature]*

ทนายฝ่ายสถาปัตย์ยกรรม

ผู้ช่วยวิศวกรไฟฟ้า

วิศวกรไฟฟ้า

ผู้ช่วยวิศวกรโยธา

วิศวกรโยธา *[Signature]*

ทนายฝ่ายวิศวกรรมโยธา

ตรวจ

[Signature]

ผอ.ส่วนวิศวกรรมก่อสร้าง

ตรวจ

[Signature]

ผอ.สำนักการช่าง

ตรวจ

[Signature]

ปลัดเมืองพัยยา

อนุมัติ

[Signature]

นายกเมืองพัยยา

แบบแสดง

แบบขยายโครงสร้าง

สถานที่ปลูกสร้าง เมืองพัยยา

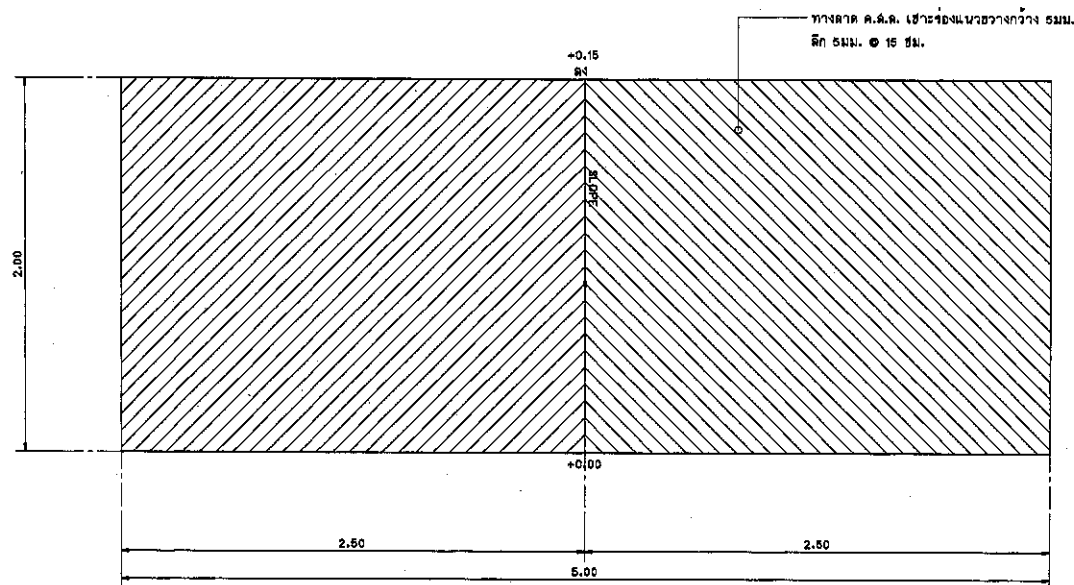
แบบเลขที่ 49/2564

ST-02

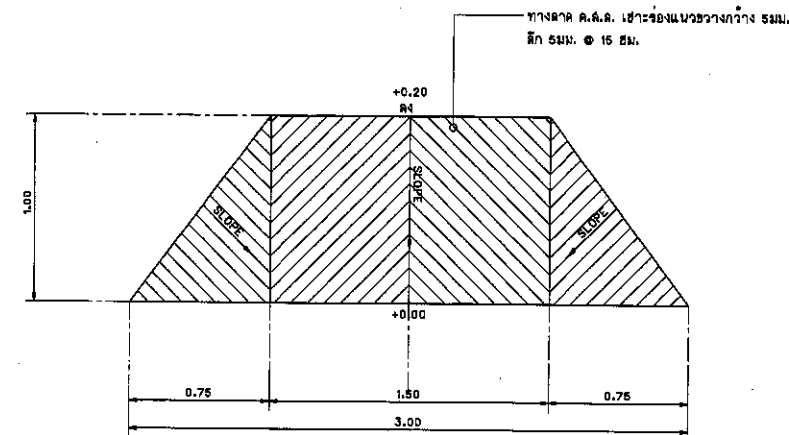
วันที่ 16-10-2564

แผ่นที่ 10

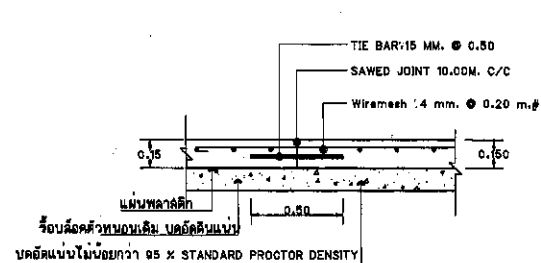
รวม 13 แผ่น



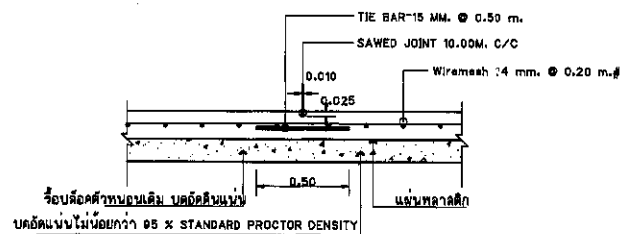
แบบขยายทางลาด 1
มาตราส่วน 1 : 20



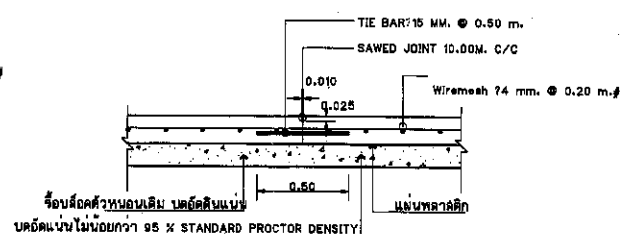
แบบขยายทางลาด 2
มาตราส่วน 1 : 20



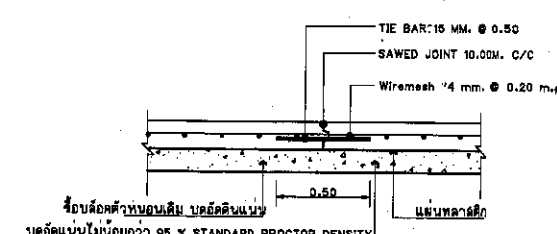
แบบขยายพื้น GS1
มาตราส่วน 1 : 20



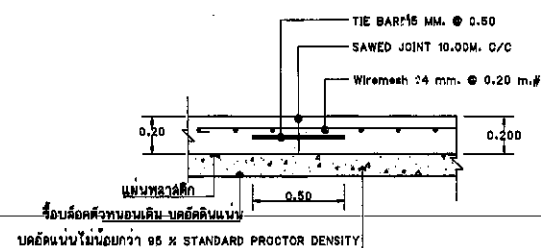
แบบขยาย Contraction Joint
มาตราส่วน 1 : 20



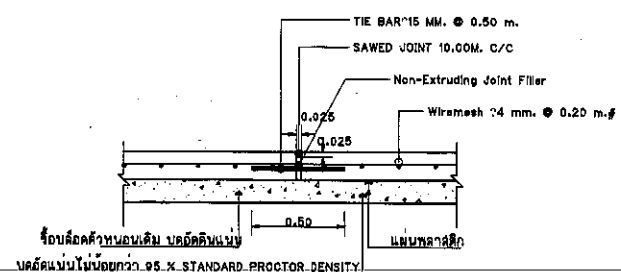
แบบขยาย Construction Joint
มาตราส่วน 1 : 20



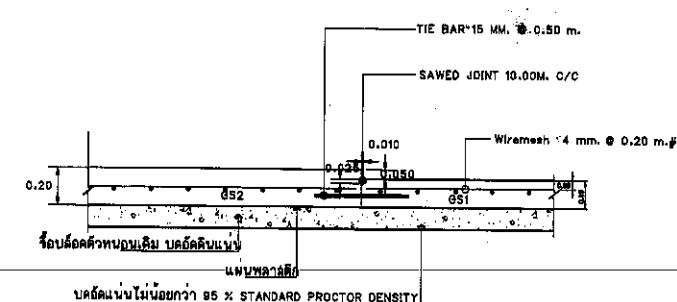
แบบขยาย Longitudinal Joint
มาตราส่วน 1 : 20



แบบขยายพื้น GS2
มาตราส่วน 1 : 20



แบบขยาย Expansion Joint
มาตราส่วน 1 : 20



แบบขยาย Step joint พื้น
มาตราส่วน 1 : 20

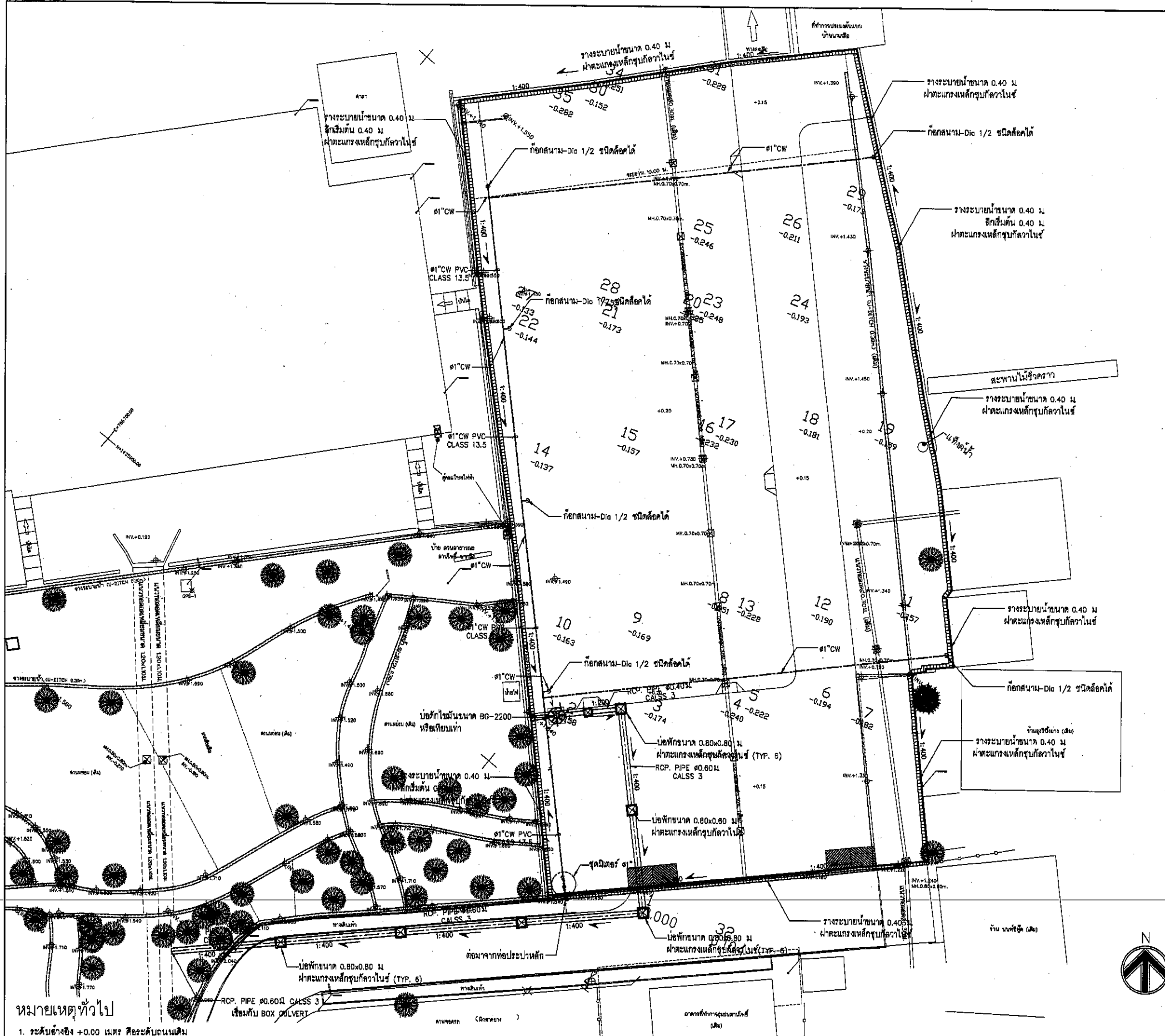
หมายเหตุทั่วไป

- ระดับอ้างอิง +0.00 เมตร คือระดับถนนเดิม
- ขนาด ระยะ ตำแหน่ง ล้ำมาจากปรับเปลี่ยนได้ตามความเหมาะสมและความจำเป็นของสภาพหน้างาน โดยวัดจุดประสงค์การใช้งานคงเดิม ไม่ถือว่าเป็นการแก้ไขจากเอกสารสัญญา ทั้งนี้ต้องได้รับความเห็นชอบจากคณะกรรมการตรวจรับพัสดุ โดยมีมติชอบประโยชน์ของทางราชการเป็นสำคัญ



วิศวกรโครงสร้าง	นายสุวิทย์ ชิงวัฒนกุล วย.1715	<i>[Signature]</i>
วิศวกรไฟฟ้า	นายเจษฎ์ เทพศิษณ สฟท.3466	<i>[Signature]</i>
วิศวกรสุขาภิบาล	น.ส.พรพรรณ มั่นคง ภส.3727	<i>[Signature]</i>

สถาปนิก	นายสุวิทย์ คำดี ส-สท.3770	<i>[Signature]</i>
วิศวกรโครงสร้าง	นายสุพท แยมกิติน สย. 9304	<i>[Signature]</i>
ผู้เฝ้างาน	นายอานันท์ อำนวยวงศ์ ก-ภส. 276	<i>[Signature]</i>



ผังระบบระบายน้ำ
มาตราส่วน 1 : 200

- หมายเหตุทั่วไป**
- ระดับอ้างอิง +0.00 เมตร คือระดับถนนเดิม
 - ขนาด ระยะ ต้นทาง สามารถปรับเปลี่ยนได้ตามความเหมาะสม และความจำเป็นของสภาพหน้างาน โดยยึดประสงค์การใช้งานคงเดิม ไม่ถือว่าเป็นการแก้ไขรายการสัญญา ทั้งนี้ต้องได้รับความเห็นชอบ จากคณะกรรมการตรวจรับพัสดุ โดยยึดถือประโยชน์ของทางราชการเป็นหลัก

บริษัท ฟิวเจอร์ เทคโนโลยี จำกัด	บริษัท ฟิวเจอร์ จำกัด	บริษัท คอร์ปอเรชั่น จำกัด

วิศวกรโครงสร้าง	นายณัฐกร ชิงรัมย์กุล 2ย.1715	สถาปนิก	นายสิริวัตร คำดี 8-สถ.3770
วิศวกรไฟฟ้า	นายเฉลิม เทพเจียม สฟก.3466	วิศวกรโครงสร้าง	นายสุพล แยมกสิน สย. 9304
วิศวกรสุขาภิบาล	นส.พรพรรณ ม่วงทอง ปรส.3727	ผู้สถาปนิก	นายอนันต์ อนันตวงศ์ ก-ภส. 276

สำนักการช่าง ศาลาว่าการเมืองพัทลุง	
โครงการ โครงการพัฒนาตลาดขายอาหารทะเล บริเวณตลาดลานโพธิ์ เมืองพัทลุง	
เห็นชอบ	
ผู้ช่วยช่างสำรวจ	
สำรวจ	
ผู้ช่วยช่างเขียนแบบ	
เขียนแบบ	
ผู้ช่วยสถาปนิก	
สถาปนิก	<i>[Signature]</i>
หน.ฝ่ายสถาปัตยกรรม	
ผู้ช่วยวิศวกรไฟฟ้า	
วิศวกรไฟฟ้า	
ผู้ช่วยวิศวกรโยธา	<i>[Signature]</i>
วิศวกรโยธา	
หน.ฝ่ายวิศวกรรมโยธา	
ตรวจ	<i>[Signature]</i>
ผอ.ส่วนวิศวกรรมก่อสร้าง	
ตรวจ	<i>[Signature]</i>
ผอ.สำนักการช่าง	
ตรวจ	<i>[Signature]</i>
ปลัดเมืองพัทลุง	
อนุมัติ	<i>[Signature]</i>
นายกเมืองพัทลุง	
แบบแสดง	ผังระบบระบายน้ำ
สถานที่ปลูกสร้าง	เมืองพัทลุง
แบบเลขที่ 49/2564	แผ่นที่ 11
วันที่ 16-10-2564	รวม 13 แผ่น

33
1,252



สำนักงานช่าง
ศาลาว่าการเมืองพัยทยา

โครงการ
โครงการพัฒนาตลาดขายอาหารทะเล
บริเวณตลาดลานโพธิ์ เมืองพัยทยา

เห็นชอบ

ผู้ช่วยช่างสำรวจ

สำรวจ

ผู้ช่วยช่างเขียนแบบ

เขียนแบบ

ผู้ช่วยสถาปนิก

สถาปนิก *[Signature]*

หน.ฝ่ายสถาปัตยกรรม

ผู้ช่วยวิศวกรไฟฟ้า

วิศวกรไฟฟ้า

ผู้ช่วยวิศวกรโยธา

วิศวกรโยธา *[Signature]*

หน.ฝ่ายวิศวกรรมโยธา

ตรวจ

[Signature]

ผอ.ส่วนวิศวกรรมก่อสร้าง

ตรวจ

หน.เทียบ

ผอ.สำนักงานช่าง

ตรวจ

[Signature]

ปลัดเมืองพัยทยา

อนุมัติ

[Signature]

นายกเมืองพัยทยา

แบบแสดง

แบบมาตรฐานการติดตั้ง

สถานที่ปลูกสร้าง เมืองพัยทยา

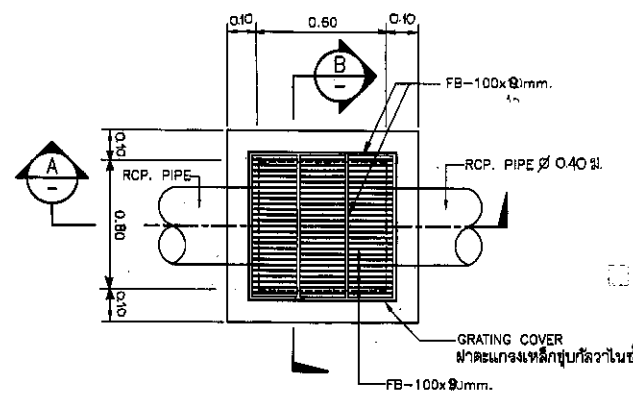
แบบเลขที่ 49/2564

SN-02

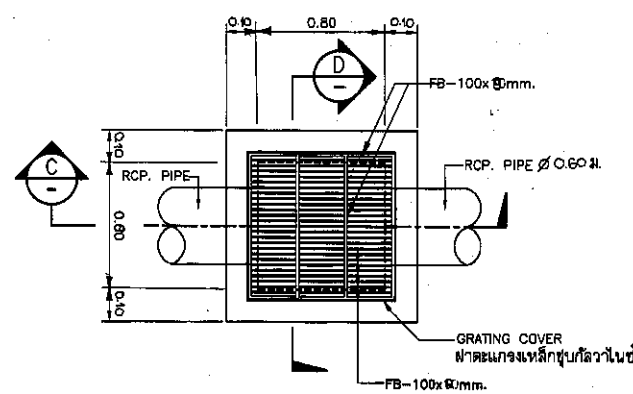
วันที่ 16-10-2564

แผ่นที่ 12

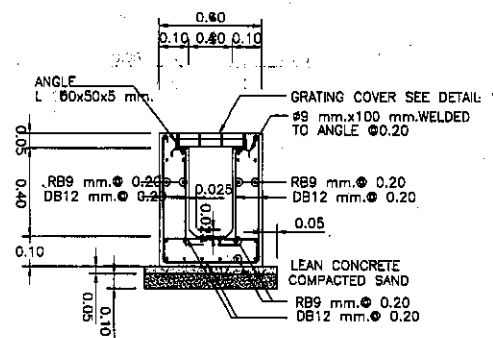
รวม 13 แผ่น



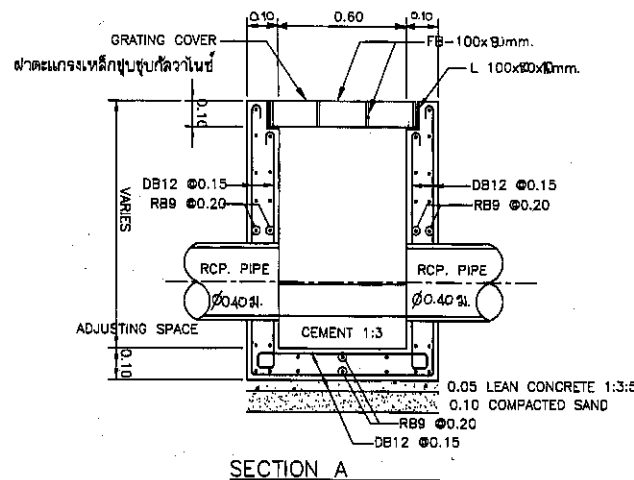
บ่อพักน้ำฝนสำหรับรูป ขนาด 0.60x0.60 ม.
(GRATING COVER)



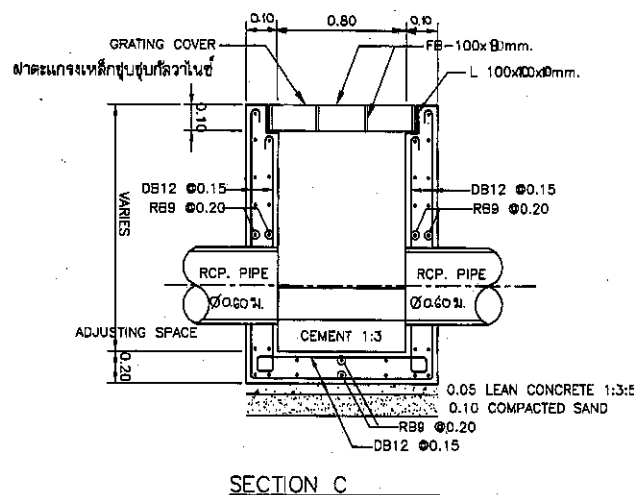
บ่อพักน้ำฝนสำหรับรูป ขนาด 0.80x0.80 ม.
(GRATING COVER)



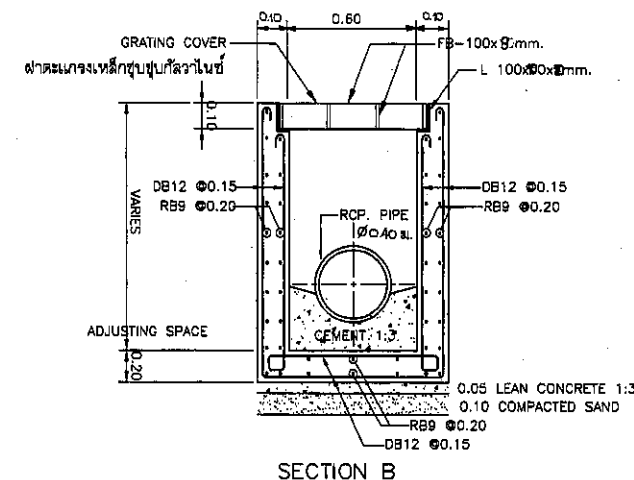
R.C.U.-DITCH W/GRATING COVER
วางน้ำสำหรับรูป ขนาด 0.40 ม.



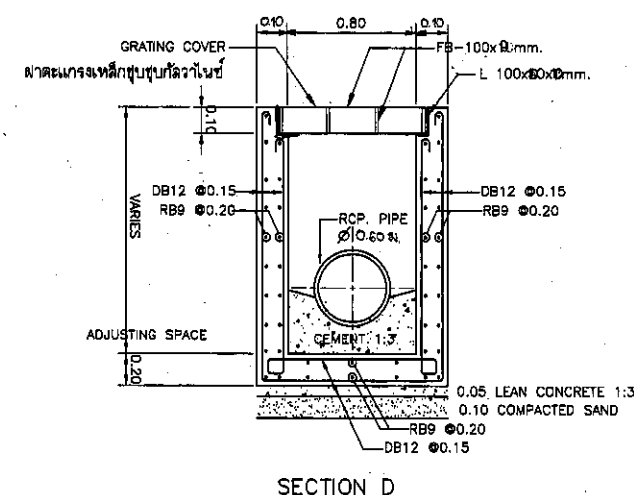
SECTION A



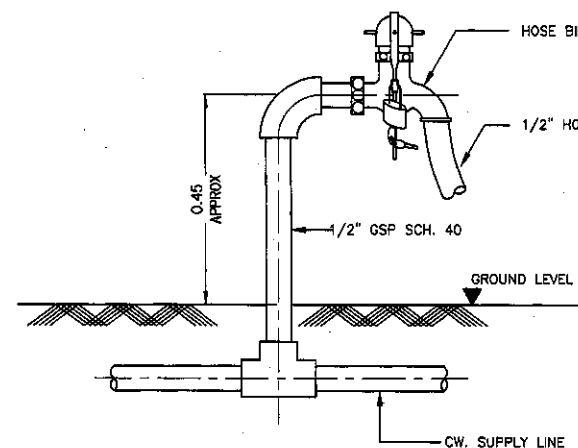
SECTION C



SECTION B



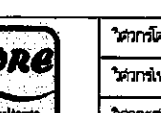
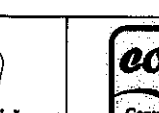
SECTION D



HOSE BIBB ชนิดล๊อคได้ (มิกนุแจ)
ติดตั้งจำนวน 6 จุด ระบุตำแหน่งขณะก่อสร้าง

หมายเหตุทั่วไป

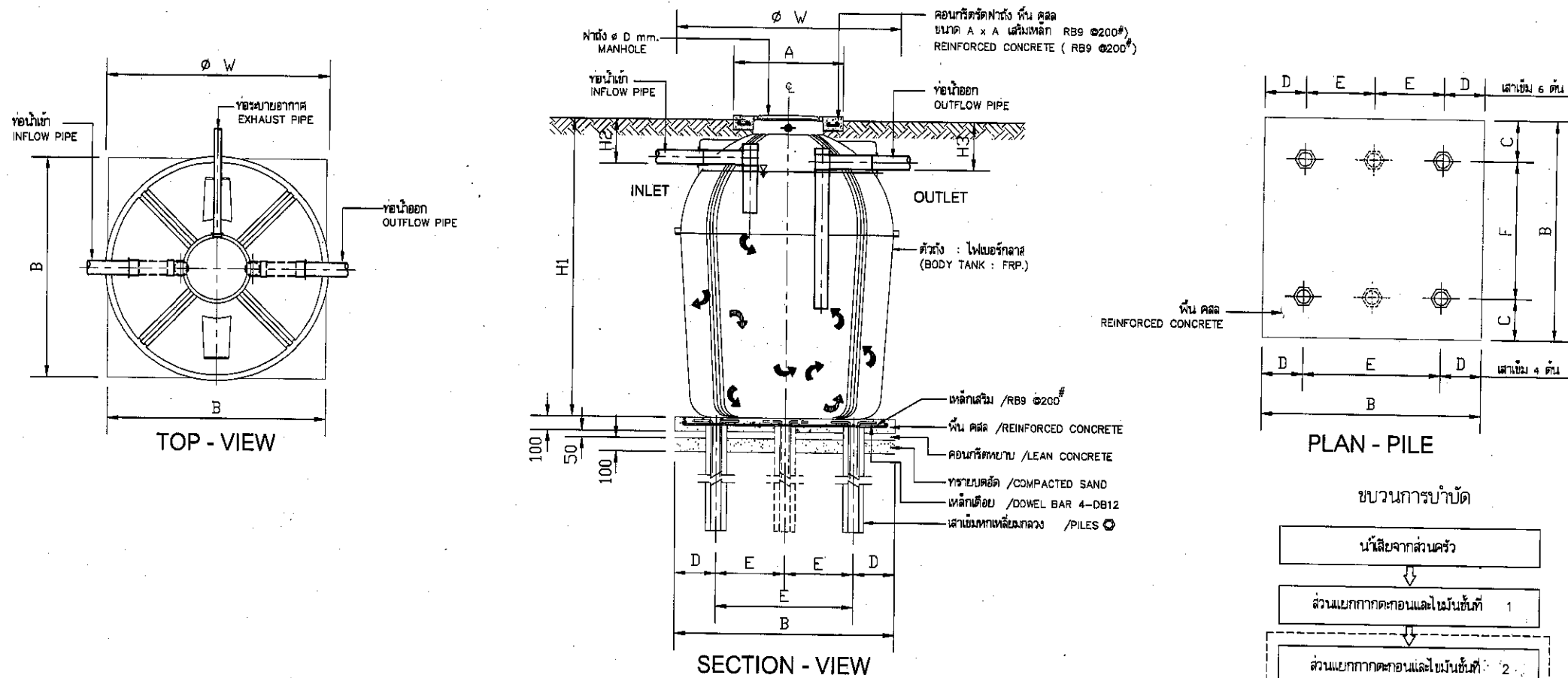
- ระดับอ้างอิง +0.00 เมตร คือระดับพื้นลานจอดรถเดิม
- ขนาด ระยะ ตำแหน่ง สามารถปรับเปลี่ยนได้ตามความเหมาะสม และความจำเป็นของสภาพหน้างาน โดยวิศวกรประจำโครงการใช้งานคงเดิม ไม่ถือว่าเป็นการแก้ไขรายการสัญญา ทั้งนี้ต้องได้รับความเห็นชอบจากคณะกรรมการตรวจรับพัสดุ โดยยึดถือประโยชน์ของทางราชการเป็นหลัก



วิศวกรโครงการ	นายณัฐชัย ชิงคณากุล ฐย.1715	<i>[Signature]</i>
วิศวกรไฟฟ้า	นายเฉลิม เทพเวียน สฟท.3466	<i>[Signature]</i>
วิศวกรสุขาภิบาล	นส.วารุภรณ์ นวหนอง ฐส.3727	<i>[Signature]</i>

สถาปนิก	นายจิรวัฒน์ คำดี ส-สถ.3770	<i>[Signature]</i>
วิศวกรโครงสร้าง	นายสุรพล แสงกลิ่น สย. 9304	<i>[Signature]</i>
ผู้สำรวจ	นายอนันต์ อนันตวงศ์ ก-ภส. 276	<i>[Signature]</i>

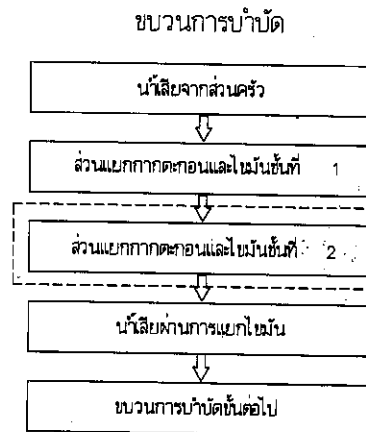
ถังดักไขมันชนิดฝังใต้ดิน
Biotech Grease Trap (BG-series)



หมายเหตุ : การออกแบบเสาเข็มและงานโครงสร้าง ให้ยึดถือตามสภาพการรับน้ำหนักของดินที่หน้างาน ภายใต้ดุลยพินิจของวิศวกรผู้ควบคุมงาน ขนาดและระยะของถังน้ำดื่มในแบบสามารถปรับเปลี่ยนได้ตามมาตรฐานของผู้ผลิต โดยมีปริมาตร ไม่น้อยกว่า 2200 ลิตร

ข้อมูลเทคนิค (SPECIFICATION)

รุ่น	จำนวนตู้			ปริมาตร ตัวถัง ม ³	ขนาดตัวถัง mm			ขนาดหน้าตั้ง mm	ขนาดโครงสร้างรับตัวถัง mm						เสา		
	ตัวถัง ม ²	จำนวนตู้ ตู้	จำนวนตู้ ตู้		ØW	H1	H2		H3	ØD	A	B	C	D	E	F	จำนวนเสาเข็ม ต้น
BG-2200	85	12	283	2.30	1635	1640	325	350	450	800x800	1600	300	300	1000	1000	4	Ø 150x4000



สำนักงานช่าง
ศาลาว่าการเมืองพิมาย

โครงการ
โครงการพัฒนาตลาดขายอาหารทะเล
บริเวณตลาดลานโพธิ์ เมืองพิมาย

เห็นชอบ

ผู้ช่วยช่างสำรวจ

สำรวจ

ผู้ช่วยช่างเขียนแบบ

เขียนแบบ

ผู้ช่วยสถาปนิก

สถาปนิก *[Signature]*

หน.ฝ่ายสถาปัตยกรรม

ผู้ช่วยวิศวกรไฟฟ้า

วิศวกรไฟฟ้า

ผู้ช่วยวิศวกรโยธา

วิศวกรโยธา *[Signature]*

หน.ฝ่ายวิศวกรรมโยธา

ตรวจ

[Signature]

ผอ.ส่วนวิศวกรรมก่อสร้าง

ตรวจ

[Signature]

ผอ.สำนักงานช่าง

ตรวจ

[Signature]

ปลัดเมืองพิมาย

อนุมัติ

[Signature]

นายกเมืองพิมาย

แบบแสดง

แบบขยายถังดักไขมันชนิดฝังใต้ดิน

สถานที่ปลูกสร้าง เมืองพิมาย

แบบเลขที่ 49/2564 แผ่นที่

SN-03 13

วันที่ 16-10-2564

รวม 13 แผ่น



วิศวกรโครงสร้าง นายณัฐเศรษฐ์ ชิงวัฒนากุล วย.1715

วิศวกรไฟฟ้า นายเฉลิม เทพเจริญ สฟก.3466

วิศวกรสุขาภิบาล นส.วรนาถณ์ ม่วงทอง กส.3727

[Signature]

[Signature]

[Signature]

สถาปนิก นายพิรวัสร์ คำดี ส-สถ.3770

วิศวกรโครงสร้าง นายสุพจน์ แยมกัสน สย. 9304

ภูมิสถาปนิก นายอนันต์ อานันตวงค์ ก-กส. 276

[Signature]

[Signature]

[Signature]