



เมืองฟ้าหยาด
สาขาเกาะล้าน

โครงการ

ปรับปรุงลานคอนกรีตหน้าสำนักงาน
หาดตาแหวน เกาะล้าน เมืองฟ้าหยาด
ตำบลนาเกลือ อำเภอบางละมุง
จังหวัดชลบุรี

แบบเลขที่

7/2568

สถานที่ก่อสร้างโครงการ



แผนที่โดยสังเขป
มาตราส่วน NOT



เมืองพัทยา
สาขาเกาะล้าน

โครงการ
ปรับปรุงลานคอนกรีตหน้าสำนักงาน
หาดตาแหวน เกาะล้าน เมืองพัทยา
ตำบลนาเกลือ อำเภอบางละมุง
จังหวัดชลบุรี

สถานที่ก่อสร้าง
หน้าสำนักงานหาดตาแหวน เกาะล้าน
ต.นาเกลือ อ.บางละมุง จ.ชลบุรี

สำรวจ / เขียนแบบ

(นายวินัย แซ่คิกาช)
นายช่างโยธาชำนาญงาน

สำรวจ / เขียนแบบ

(นายจระพันธ์ แลงอรณ)
นายช่างไฟฟ้าปฏิบัติงาน

สำรวจ / เขียนแบบ

(นายไชยวิทย์ ลายเบาะ)
นายช่างไฟฟ้าปฏิบัติงาน

ตรวจ

(นายกฤษฎ์ณรงค์ เล็กหางงค์)
หัวหน้าฝ่ายการโยธา

ตรวจ

(นายวิรัตน์ กุณแดง)
รองปลัดเมืองพัทยา
ปฏิบัติราชการแทนปลัดเมืองพัทยา

อนุมัติ

(นายมานี นงใหญ่)
รองนายกเมืองพัทยา
ปฏิบัติราชการแทนนายกเมืองพัทยา

แบบแสดง

วันที่ 21 ม.ค. 69

แผ่นที่ 1

แบบเลขที่ 7/2568

รวม 9

หมายเหตุ



เมืองพัทธยา
สาขาเกาะล้าน

โครงการ
ปรับปรุงด้านคอนกรีตหน้าสำนักงาน
หาดตาแหวน เกาะล้าน เมืองพัทธยา
ตำบลนาเกลือ อำเภอบางละมุง
จังหวัดชลบุรี

สถานที่ก่อสร้าง
หน้าสำนักงานหาดตาแหวน เกาะล้าน
ต.นาเกลือ อ.บางละมุง จ.ชลบุรี

สำรวจ / เขียนแบบ

(นายวิชชัย เหล็กจางษ์)
นายช่างโยธาชำนาญงาน

สำรวจ / เขียนแบบ

(นายสุริยวัฒน์ แลงอุดม)
นายช่างไฟฟ้าปฏิบัติงาน

สำรวจ / เขียนแบบ

(นายไชยวิทย์ ไลยเบา)
นายช่างไฟฟ้าปฏิบัติงาน

ตรวจ

(นายกาญจกฤษณ์ แลงอุดม)
หัวหน้าฝ่ายโยธา

ตรวจ

(นายวิรัชพันธุ์ ภูมถกลง)
รองปลัดเมืองพัทธยา
ปฏิบัติราชการแทนปลัดเมืองพัทธยา

อนุมัติ

(นายสมศักดิ์ นงไถญ)
รองนายกเมืองพัทธยา
ปฏิบัติราชการแทนนายกเมืองพัทธยา

แบบแสดง

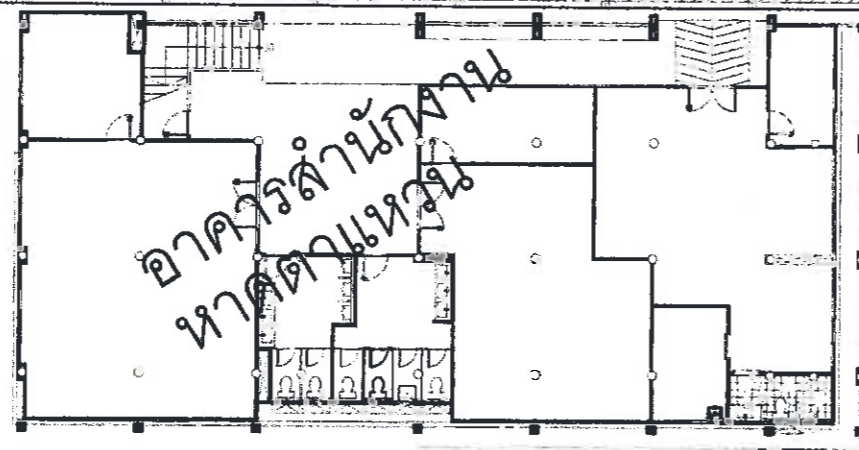
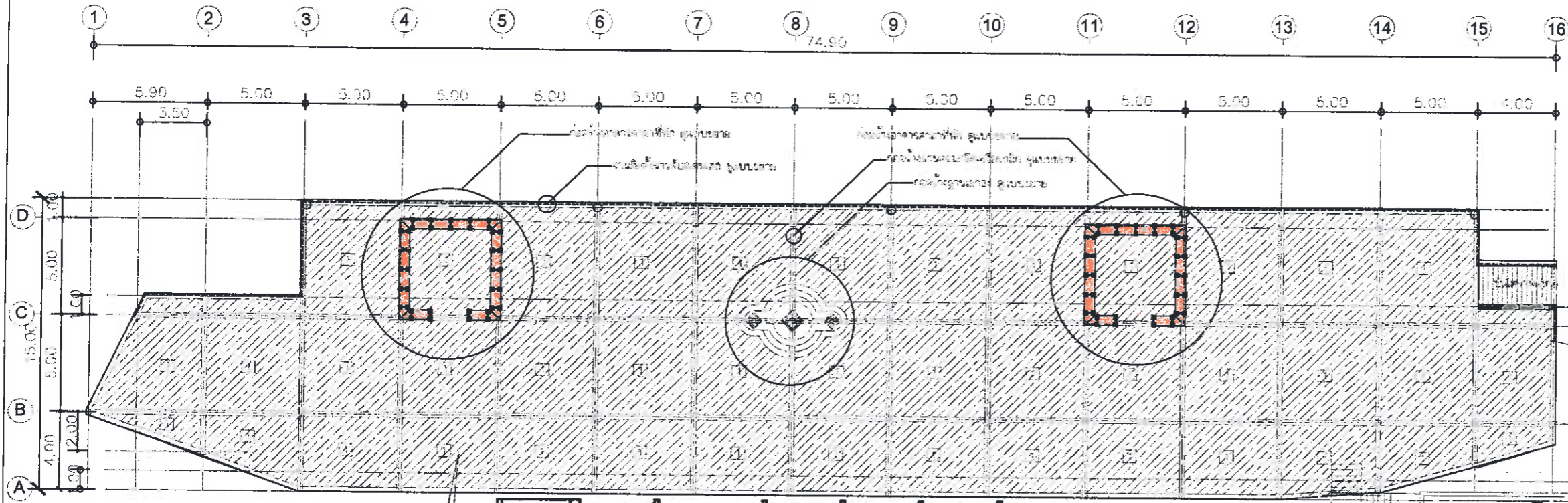
วันที่
21 ม.ค. 69

แผ่นที่
2

แบบเลขที่
7/2568

รวม
9

หมายเหตุ



รายการวัสดุ	
ลำดับ	รายละเอียด
1	หินทรายแดง 200 มม. ในชั้นโครงสร้าง
...	...

หมายเหตุ

- การก่อสร้างผู้รับจ้างต้องใช้วัสดุประเภทวัสดุหรือครุภัณฑ์ที่จะใช้ในงานก่อสร้างเป็นวัสดุที่ผลิตภายในประเทศ โดยต้องไม่น้อยกว่าร้อยละ 60 ของมูลค่าวัสดุที่จะใช้ในงานก่อสร้างทั้งหมดตามสัญญา
- หากผู้รับจ้างไม่สามารถใช้วัสดุที่ผลิตภายในประเทศ หรือจะใช้หรือใช้วัสดุที่ผลิตภายในประเทศไม่ครบร้อยละ 60 ให้ผู้รับจ้างเสนอคณะกรรมการรับวัสดุ พิจารณานุมัติเห็นชอบก่อน
- ผู้รับจ้างต้องใช้เหล็กที่ผลิตภายในประเทศไม่น้อยกว่าร้อยละ 90 ของปริมาณเหล็กที่ต้องใช้ทั้งหมดตามสัญญา

○ ไม่ใช้ไฟ Street Light บนถนน ๗ ฟุตเมตรไฟ Street Light ๕ เมตร
 ***ตำแหน่งของเสาเข็มที่แสดงในผังนี้ ไม่เป็นเงื่อนไขในการก่อสร้าง



เมืองพัทยา
สาขาเกาะล้าน

โครงการ
ปรับปรุงลานคอนกรีตหน้าสำนักงาน
หาดตาแหวน เกาะล้าน เมืองพัทยา
ตำบลนาเกลือ อำเภอบางละมุง
จังหวัดชลบุรี

สถานที่ก่อสร้าง
หน้าสำนักงานหาดตาแหวน เกาะล้าน
ต.นาเกลือ อ.บางละมุง จ.ชลบุรี

สำรวจ / เขียนแบบ

(นายวิชัย เหล็กทราย)
นายช่างโยธาชำนาญงาน

สำรวจ / เขียนแบบ

(นายจิระวัฒน์ แลงอรณ)
นายช่างไฟฟ้าปฏิบัติงาน

สำรวจ / เขียนแบบ

(นายไชยวิทย์ ลายแพะ)
นายช่างไฟฟ้าปฏิบัติงาน

ตรวจ

(นายกาญจยนต์ เล็กหาญ)
หัวหน้าฝ่ายการโยธา

ตรวจ

(นายวิรัตน์ กุศลแดง)
รองปลัดเมืองพัทยา
ปฏิบัติราชการแทนปลัดเมืองพัทยา

อนุมัติ

(นายมานิช ทองทอง)
รองนายกเมืองพัทยา
ปฏิบัติราชการแทนนายกเมืองพัทยา

แบบแสดง

วันที่

21ม.ค.69

แผ่นที่

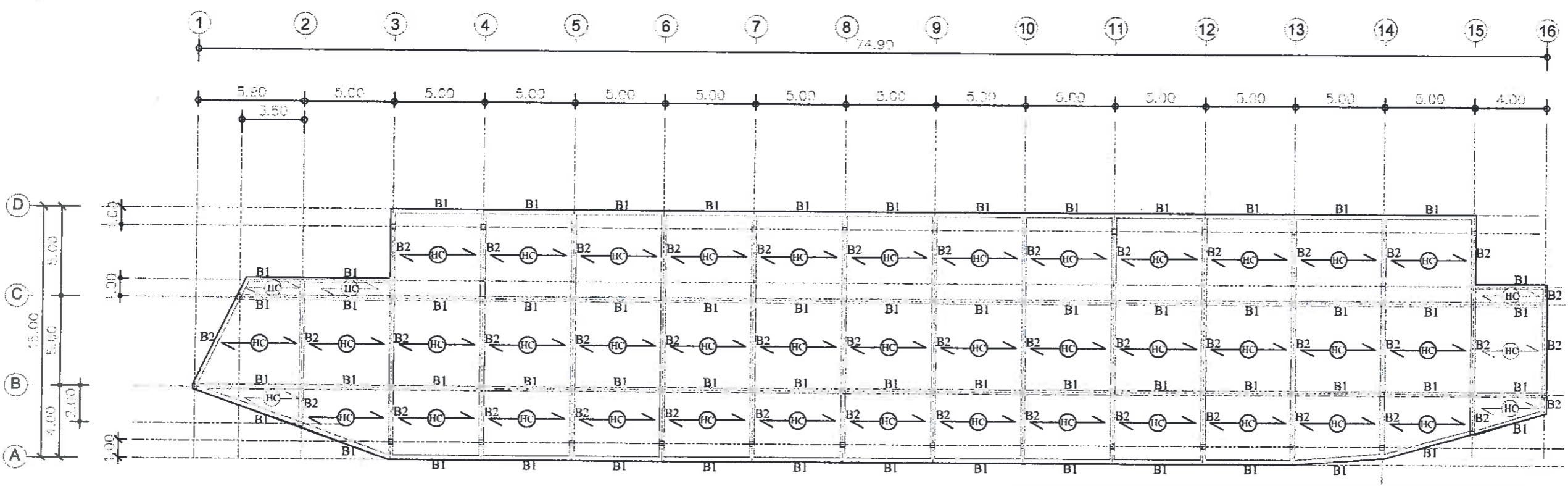
3

แบบเลขที่

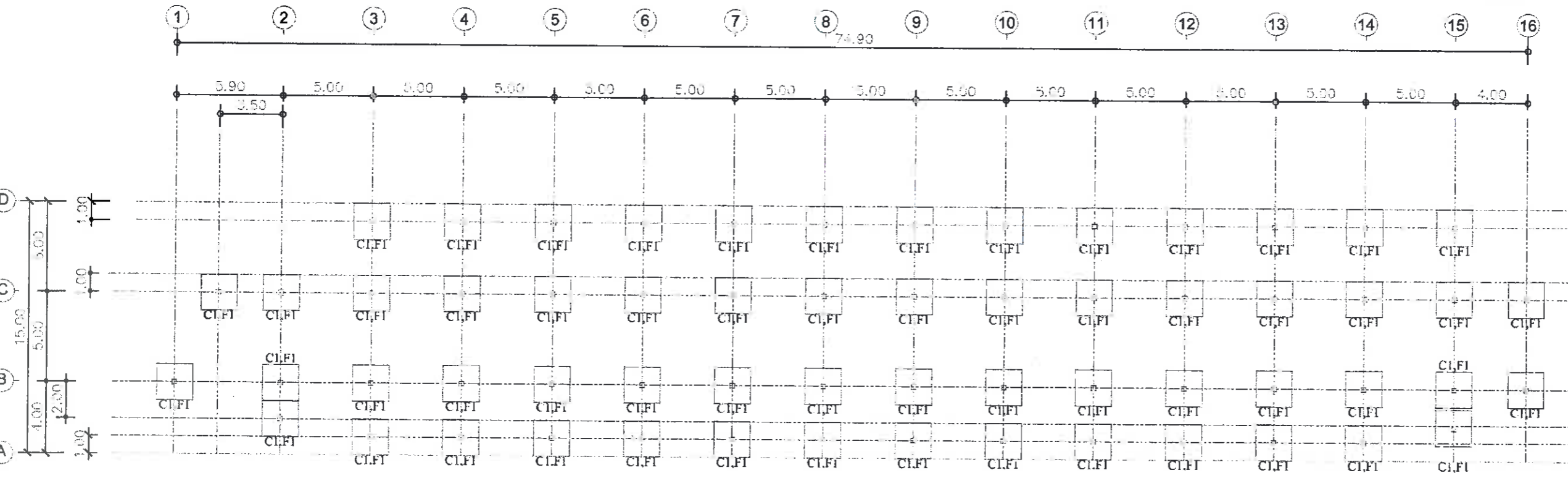
7/2568

รวม

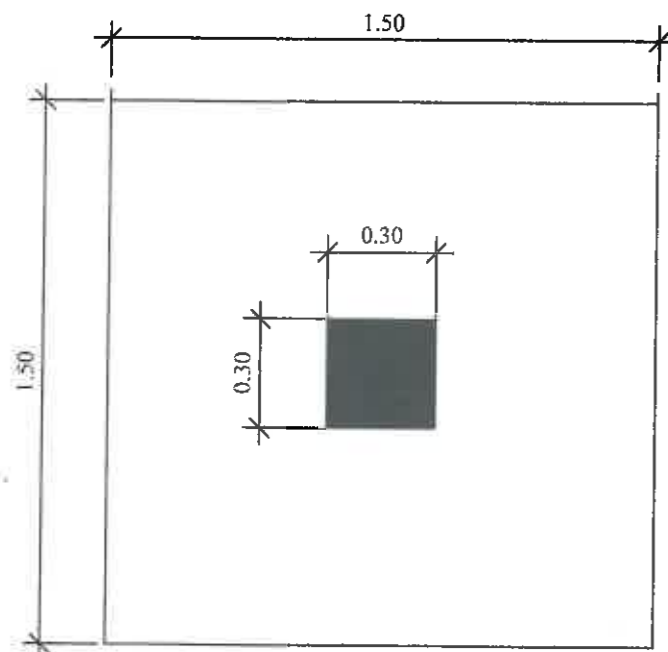
หมายเหตุ



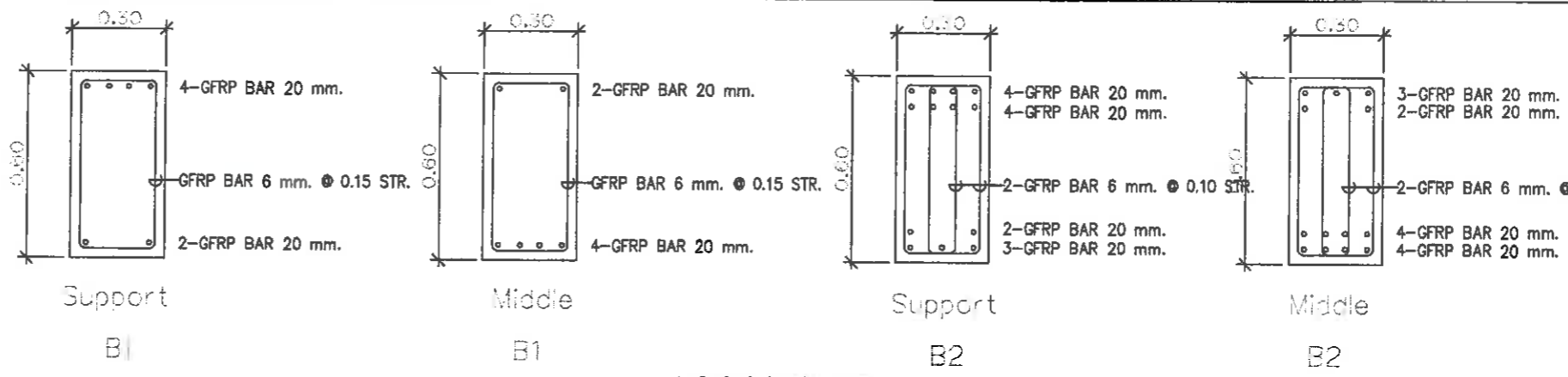
คอนกรีตผสม Pure Polypish
 คอนกรีตเสริมเหล็ก ทั่วไปตามแบบ
 - ฝาผนังภายในอาคาร : 100% Cement Mortar (Sika Repair Mortar หรือเทียบเท่า)
 - ผนังภายนอกอาคาร : epoxy primer (Water Primer 91-0 , Vacoat 103999 , Duxsol 0101 หรือเทียบเท่า)
 - ฝ้าเพดานภายใน : Pure Polypish สังกะสีสีเทา Sinter Pure Plaster
 - ฝ้าเพดานนอกอาคาร : ใช้สีทา 16 สีกันน้ำ (Sika-Color Seal , Sika-87091 หรือ Sika-Berry หรือเทียบเท่า)
 *หลักเกณฑ์ และวิธีการประเมินราคาวัสดุ : มาตรฐาน



แบบแปลนโครงการ งานขยาย เกาะล้าน พื้น
อาคาร 3 ชั้น 1:250



PLAN F 1



แบบขยายคาน

ขนาดจริง 1:20

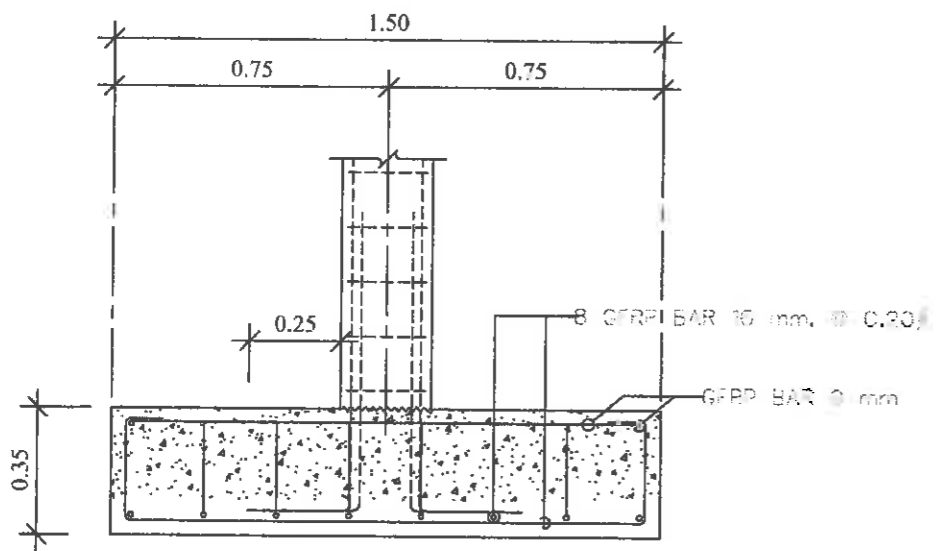
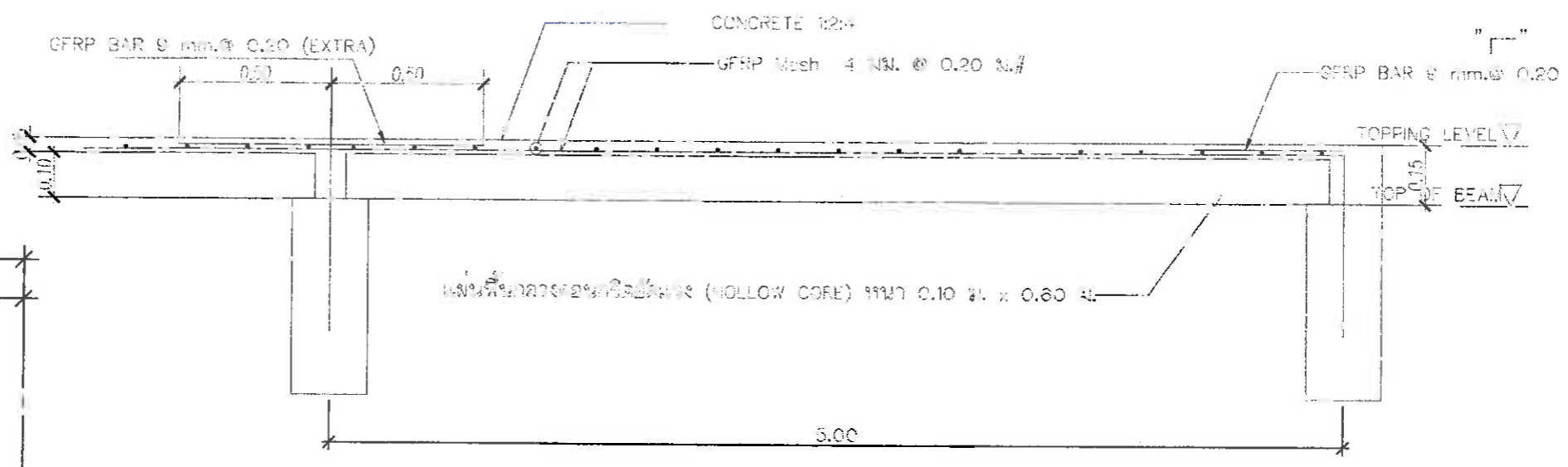


คอกม่อ

แบบขยายเสา

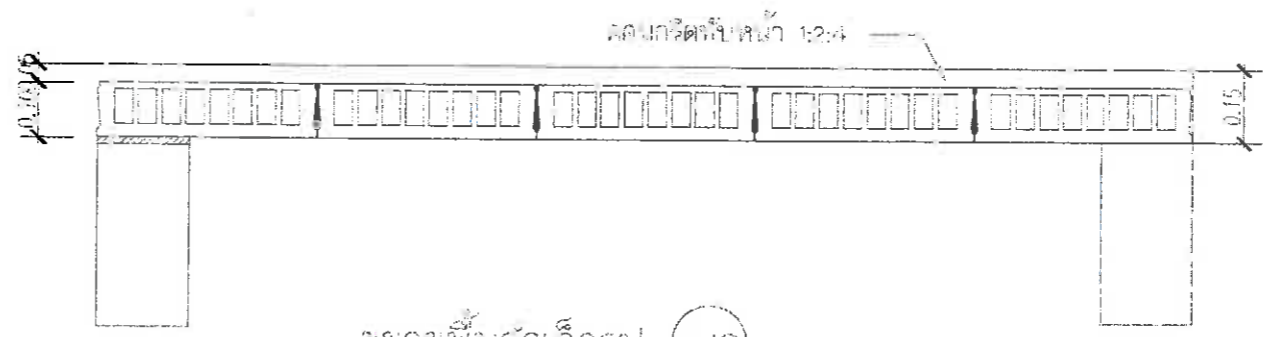
ขนาดจริง 1:20

แบบขยายโครงสร้างคาน ค.ล.ล.



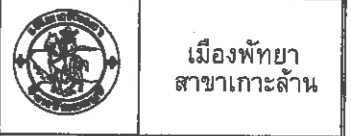
F 1

SCALE 1:25



ขยายพื้นผิวเสาและรูป HC

SCALE 1:20



เมืองพัทยา
สาขาเกาะล้าน

โครงการ
ปรับปรุงลานคอนกรีตหน้าสำนักงาน
หาดสีแหวน เกาะล้าน เมืองพัทยา
ตำบลนาเกลือ อำเภอบางละมุง
จังหวัดชลบุรี

สถานที่ก่อสร้าง
หน้าสำนักงานหาดสีแหวน เกาะล้าน
ต.นาเกลือ อ.บางละมุง จ.ชลบุรี

สำรวจ / เขียนแบบ

(นายวิชัย เหล็กกาช)
นายช่างโยธาชำนาญงาน

สำรวจ / เขียนแบบ

(นายจิระวัฒน์ แลงอรณ)
นายช่างไฟฟ้าปฏิบัติงาน

สำรวจ / เขียนแบบ

(นายไชยวิทย์ ลายเบา)
นายช่างไฟฟ้าปฏิบัติงาน

ตรวจ

(นายเกียรติคุณ เล็กแหง)
หัวหน้าฝ่ายโยธา

ตรวจ

(นายวิชัย เหล็กกาช)
รองปลัดเมืองพัทยา
ปฏิบัติราชการแทนปลัดเมืองพัทยา

อนุมัติ

(นายมานะ ทองทอง)
รองนายกเมืองพัทยา
ปฏิบัติราชการแทนนายกเมืองพัทยา

แบบแสดง

วันที่ 21ม.ค.69

แผ่นที่ 4

แบบเลขที่ 7/2568

รวม 9

หมายเหตุ



เมืองพัทยา
สาขาเกาะล้าน

โครงการ
ปรับปรุงลานคอนกรีตหน้าสำนักงาน
หาดตาแหวน เกาะล้าน เมืองพัทยา
ตำบลนาเกลือ อำเภอบางละมุง
จังหวัดชลบุรี

สถานที่ก่อสร้าง
หน้าสำนักงานหาดตาแหวน เกาะล้าน
ต.นาเกลือ อ.บางละมุง จ.ชลบุรี

สำรวจ / เขียนแบบ

(นายวินัย เหล็กจาช)
นายช่างโยธาชำนาญงาน

สำรวจ / เขียนแบบ

(นายจิระวัฒน์ แลงอรณ)
นายช่างไฟฟ้าปฏิบัติงาน

สำรวจ / เขียนแบบ

(นายไชยวิทย์ สายเบาะ)
นายช่างไฟฟ้าปฏิบัติงาน

ตรวจ

(นายกฤษณ์นุช นฤภูงค)
หัวหน้าฝ่ายโยธา

ตรวจ

(นายจิระพัฒน์ กุดแสง)
รองปลัดเมืองพัทยา
ปฏิบัติราชการแทนปลัดเมืองพัทยา

อนุมัติ

(นายนทีเชษฐ์ หนองใหญ่)
รองนายกเมืองพัทยา
ปฏิบัติราชการแทนนายกเมืองพัทยา

แบบแสดง

วันที่

21 ม.ค. 69

แผ่นที่

5

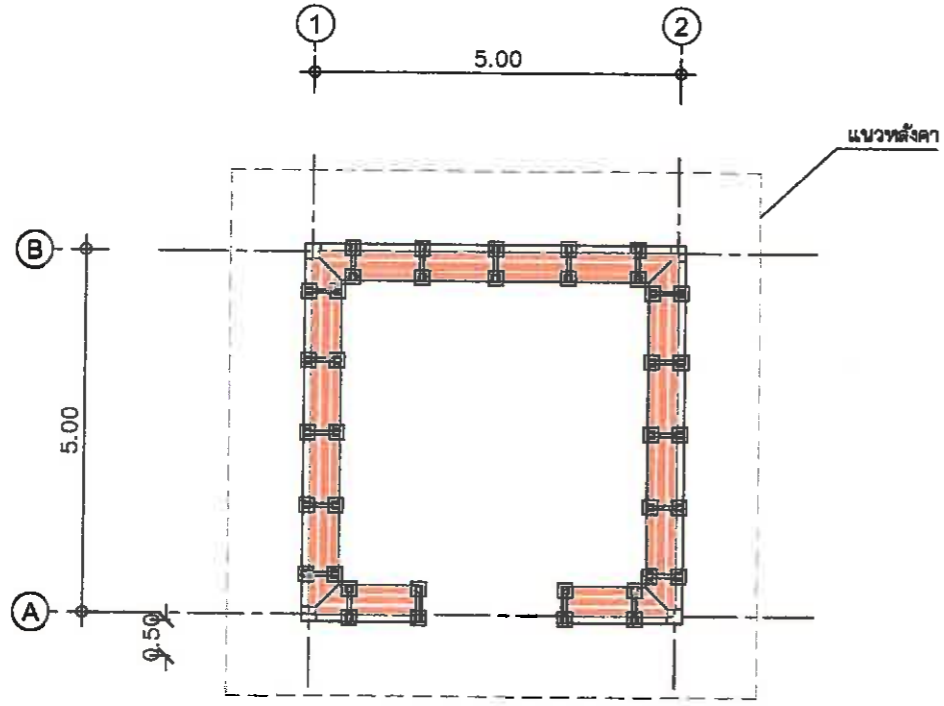
แบบเลขที่

7/2568

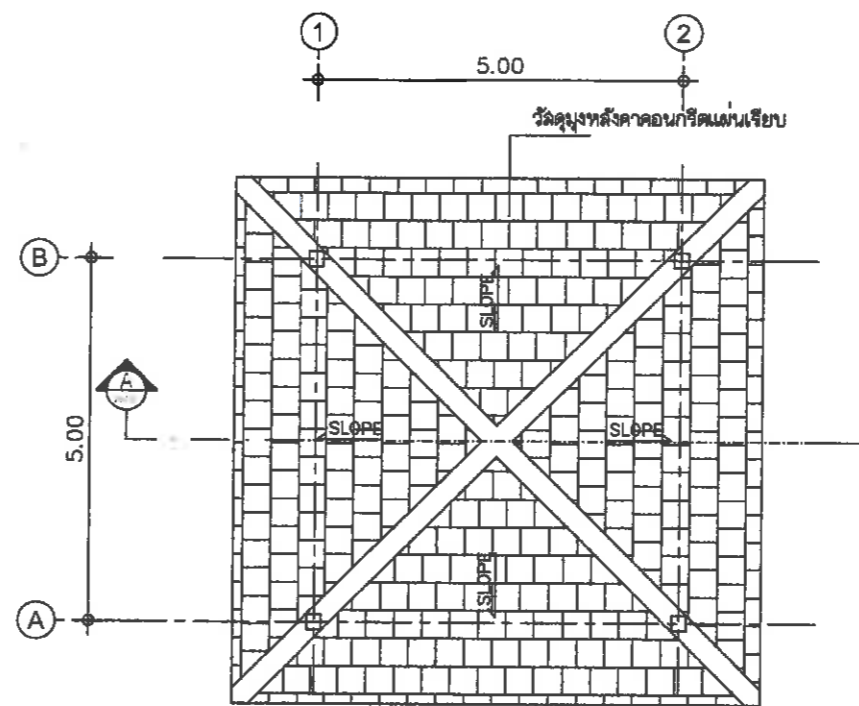
รวม

9

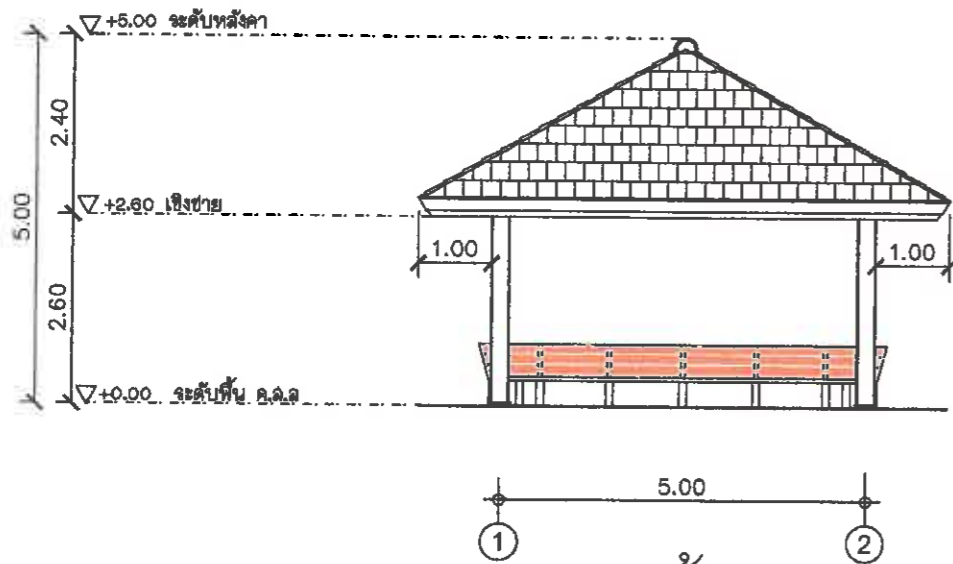
หมายเหตุ



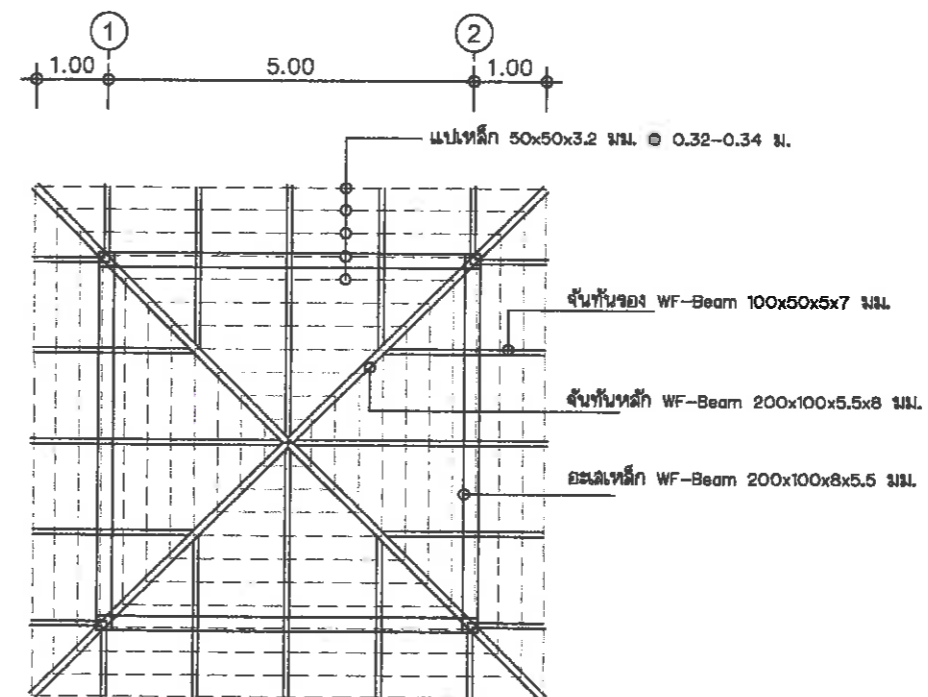
แปลนพื้น
มาตราส่วน 1: 100



แปลนหลังคา
มาตราส่วน 1: 100



รูปด้าน
มาตราส่วน 1: 100



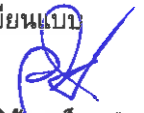
แปลนโครงสร้างหลังคา
มาตราส่วน 1: 100





เมืองพัทยา
สาขาเกาะล้าน


โครงการ
ปรับปรุงลานคอนกรีตหน้าสำนักงาน
หาดตาแหวน เกาะล้าน เมืองพัทยา
ตำบลนาเกลือ อำเภอบางละมุง
จังหวัดชลบุรี


สถานที่ก่อสร้าง
หน้าสำนักงานหาดตาแหวน เกาะล้าน
ต.นาเกลือ อ.บางละมุง จ.ชลบุรี


สำรวจ / เขียนแบบ

(นายวินัย เหล็กจาช)
นายช่างโยธาชำนาญงาน

สำรวจ / เขียนแบบ

(นายจิระวัฒน์ แลงจอน)
นายช่างไฟฟ้าปฏิบัติงาน

สำรวจ / เขียนแบบ

(นายไชยวิทย์ ลายเบาะ)
นายช่างไฟฟ้าปฏิบัติงาน

ตรวจ

(นายภคภูธร นศค์ เสฎฐาพงศ์)
หัวหน้าฝ่ายการโยธา

ตรวจ

(นายวิจิตร กุดแกลง)
รองปลัดเมืองพัทยา
ปฏิบัติราชการแทนปลัดเมืองพัทยา

อนุมัติ

(นายมนเฑียร หนองใหญ่)
รองนายกเมืองพัทยา
ปฏิบัติราชการแทนนายกเมืองพัทยา

แบบแสดง

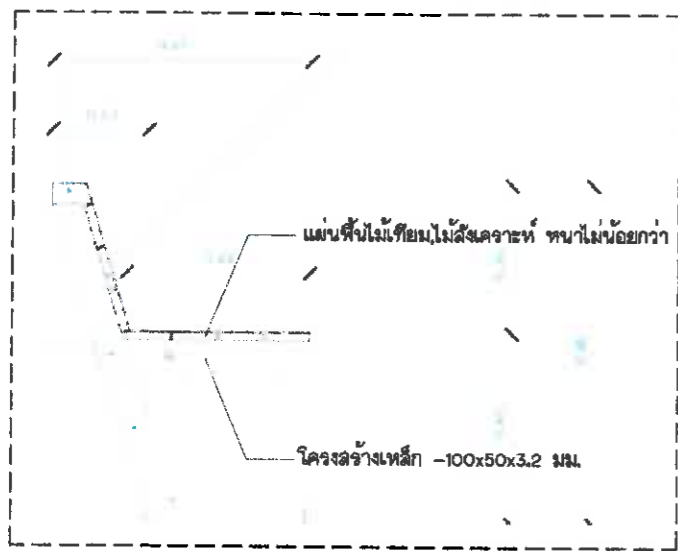
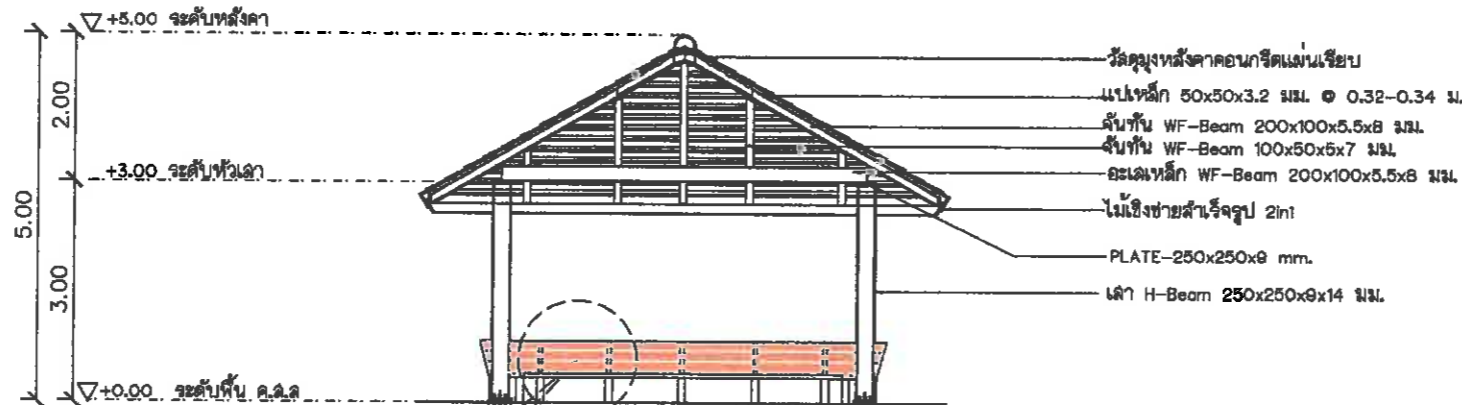
วันที่
21 ม.ค. 69

แผ่นที่
6

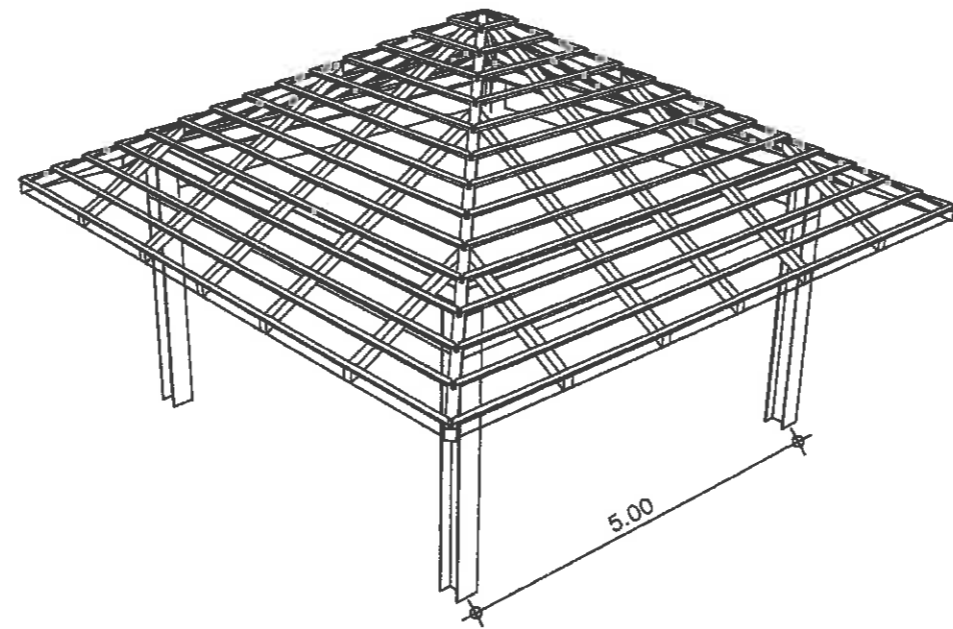
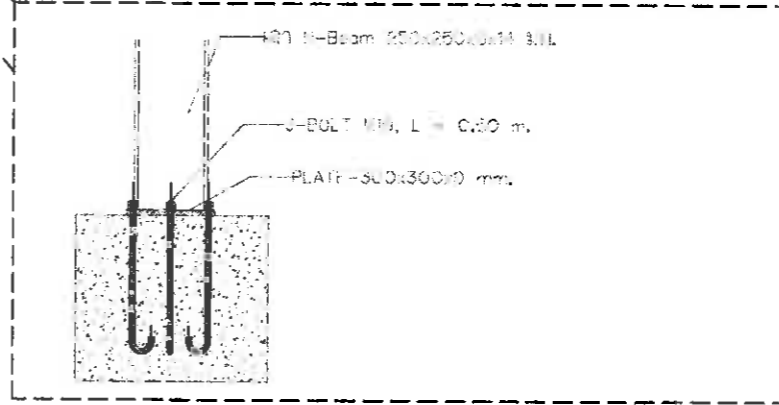
แบบเลขที่
7/2568

รวม
9

หมายเหตุ



รูปตัด A-A
มาตราส่วน 1: 100



***หมายเหตุ งานโครงฉ่าเหล็ก
งานทาสีน้ำมันกรดสูงชนิด Polyurethane (ใช้สำหรับพื้นทึบสีทะเล)
- สีรองพื้นกับฉิม ชนิด Epoxy 1 เทียว
- สีทับหน้า ชนิด Polyurethane 2 เทียว

รูปทรงไอโซเมตริก โครงหลังคาป็นหย้า



เมืองพัทยา
สาขาเกาะล้าน

โครงการ
ปรับปรุงลานคอนกรีตหน้าสำนักงาน
หาดตาแหวน เกาะล้าน เมืองพัทยา
ตำบลนาเกลือ อำเภอบางละมุง
จังหวัดชลบุรี

สถานที่ก่อสร้าง
หน้าสำนักงานหาดตาแหวน เกาะล้าน
ต.นาเกลือ อ.บางละมุง จ.ชลบุรี

สำรวจ / เขียนแบบ

(นายวินัย เหล็กจาช)
นายช่างโยธาชำนาญงาน

สำรวจ / เขียนแบบ

(นายจิระวัฒน์ แลงจอน)
นายช่างไฟฟ้าปฏิบัติงาน

สำรวจ / เขียนแบบ

(นายไชยวิทย์ ลายเบา)
นายช่างไฟฟ้าปฏิบัติงาน

ตรวจ

(นายกฤษฏ์อนุศักดิ์ เกลือทอง)
หัวหน้าฝ่ายการโยธา

ตรวจ

(นายศิริพันธ์ กุดแดง)
รองปลัดเมืองพัทยา
ปฏิบัติราชการแทนปลัดเมืองพัทยา

อนุมัติ

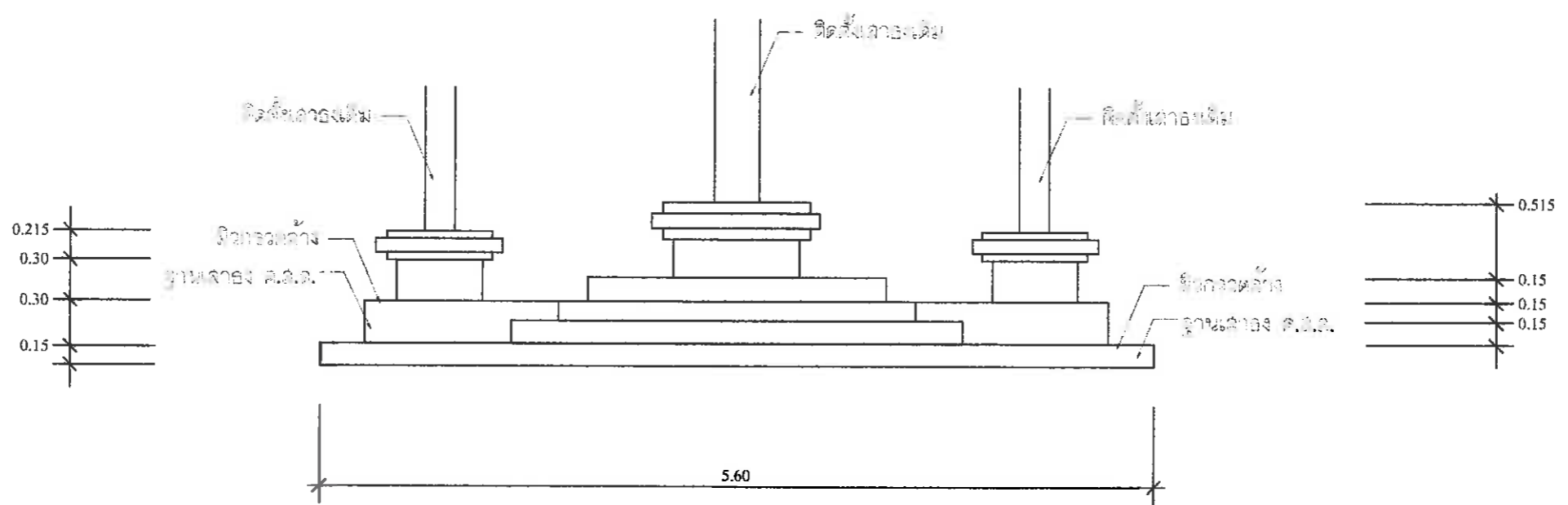
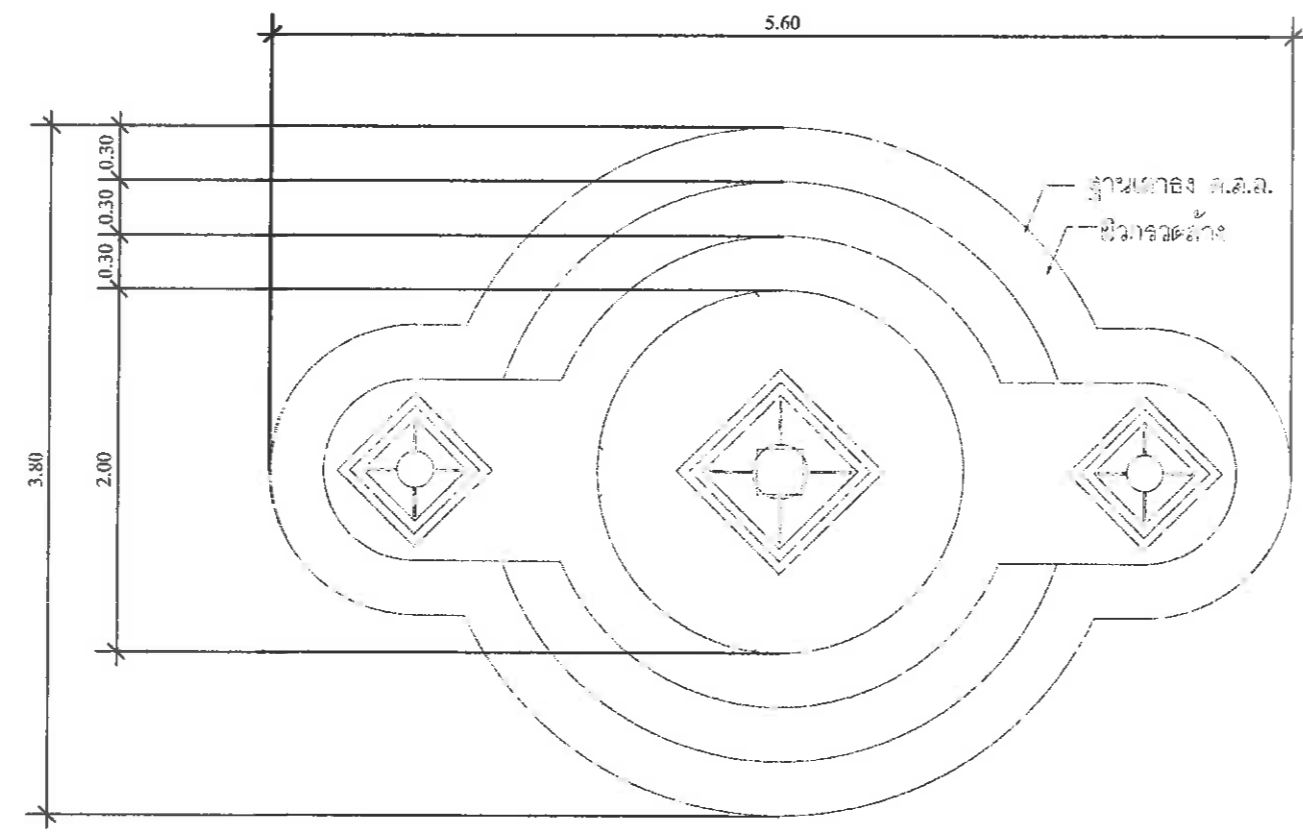
(นายมานะโชช หนองใหญ่)
รองนายกเมืองพัทยา
ปฏิบัติราชการแทนนายกเมืองพัทยา

แบบแสดง

วันที่	แผ่นที่
21 ธ.ค. 69	7

แบบเลขที่	รวม
7/2568	9

หมายเหตุ



แบบขยายฐานเสาเข็ม



เมืองพัทยา
สาขาเกาะล้าน

โครงการ
ปรับปรุงลานคอนกรีตหน้าสำนักงาน
หาดตาแหวน เกาะล้าน เมืองพัทยา
ตำบลนาเกลือ อำเภอบางละมุง
จังหวัดชลบุรี

สถานที่ก่อสร้าง
หน้าสำนักงานหาดตาแหวน เกาะล้าน
ต.นาเกลือ อ.บางละมุง จ.ชลบุรี

สำรวจ / เขียนแบบ

(นายวินัย เหล็กราช)
นายช่างโยธาชำนาญงาน

สำรวจ / เขียนแบบ

(นายจระวิวัฒน์ แลงอรุณ)
นายช่างไฟฟ้าปฏิบัติงาน

สำรวจ / เขียนแบบ

(นายไชยวิทย์ ลายเบาะ)
นายช่างไฟฟ้าปฏิบัติงาน

ตรวจ

(นายภคฤกษ์อนุศักดิ์ เล็กอุฬารงค์)
หัวหน้าฝ่ายการโยธา

ตรวจ

(นายวิโรจน์ กุดแกง)
รองปลัดเมืองพัทยา
ปฏิบัติการแทนปลัดเมืองพัทยา

อนุมัติ

(นายสมานิช ทนองใหญ่)
รองนายกเมืองพัทยา
ปฏิบัติการแทนนายกเมืองพัทยา

แบบแสดง

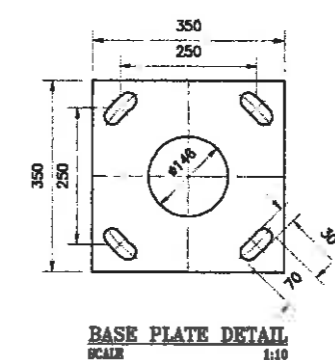
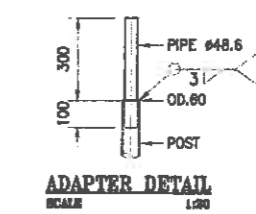
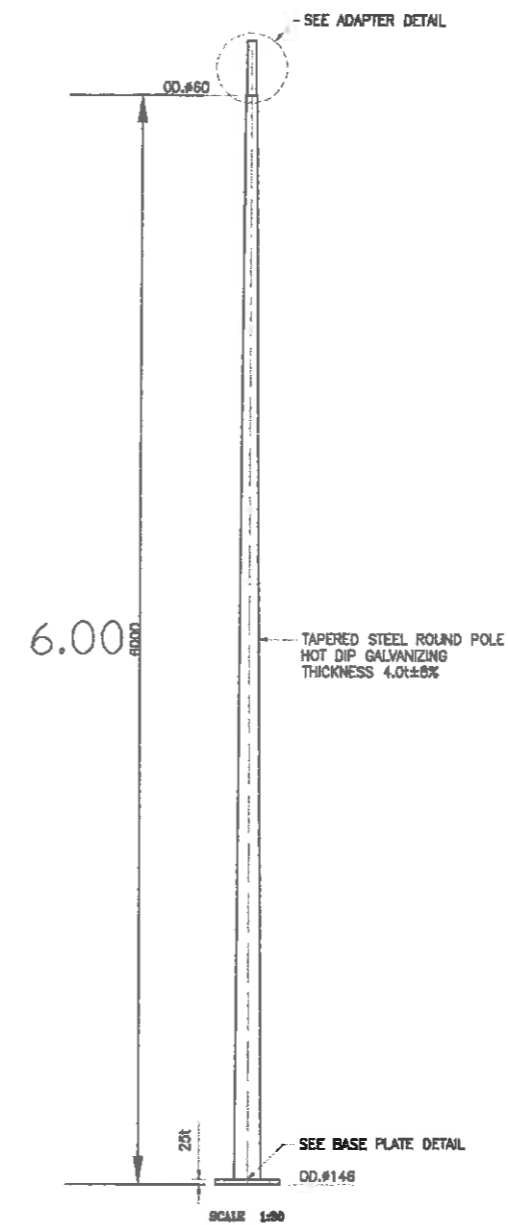
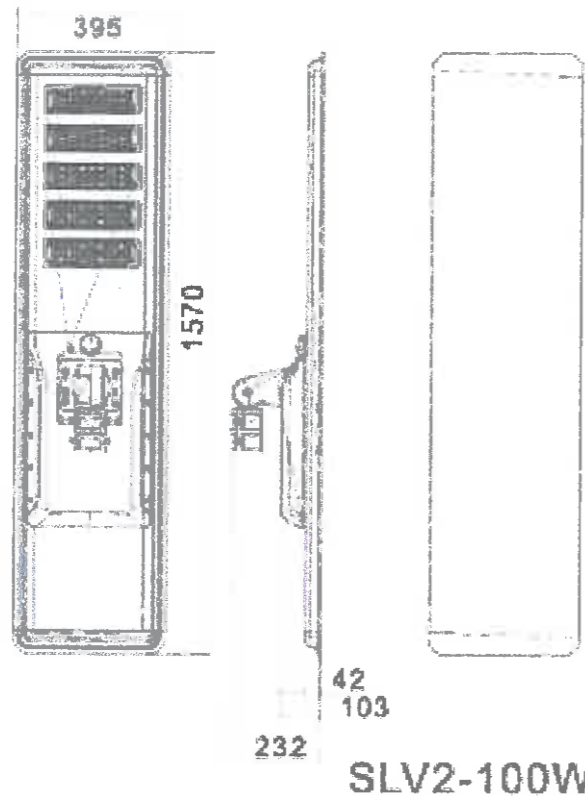
วันที่
21ม.ค. 69

แผ่นที่
8

แบบเลขที่
รวม

9

หมายเหตุ



MAIN PARAMETERS

Model No.	SLV2-40W	SLV2-60W	SLV2-80W	SLV2-100W	SLV2-120W	SLV2-150W
Lamp Body Size	920*395	1100*395	1320*395	1580*395	1800*396	2150*395
Solar Panel	70W	85W	100W	130W	150W	170W
Battery Capacity	320WH	384WH	480WH	640WH	768WH	960WH
LED QTY	2-50pcs 5054	3-50pcs 5054	4-50pcs 5054	5-50pcs 5054	6-50pcs 5054	8-50pcs 5054
Luminous Flux(lm)	160 LM/W=210 LM/W					
Function	Time Control+Radar Sensor With Remote Control					
Ingress Protection	IP66					
Charge Time	4.5 Hours-8 Hours					
Working Temperature	-25°C ~ +65°C					
Colour Temperature	2700K - 6500K					



เมืองพัทธยา
สาขาเกาะล้าน

โครงการ
ปรับปรุงลานคอนกรีตหน้าสำนักงาน
หาดตาแหวน เกาะล้าน เมืองพัทธยา
ตำบลนาเกลือ อำเภอบางละมุง
จังหวัดชลบุรี

สถานที่ก่อสร้าง
หน้าสำนักงานหาดตาแหวน เกาะล้าน
ต.นาเกลือ อ.บางละมุง จ.ชลบุรี

สำรวจ / เขียนแบบ

(นายวิชัย เหล็กจาย)
นายช่างโยธาชำนาญงาน

สำรวจ / เขียนแบบ

(นายจีระวัฒน์ แลงอุณ)
นายช่างไฟฟ้าปฏิบัติงาน

สำรวจ / เขียนแบบ

(นายไชยวิทย์ ฉายเบาะ)
นายช่างไฟฟ้าปฏิบัติงาน

ตรวจ

(นายภูภูมิ นาคดี เดอภูพานต์)
หัวหน้าฝ่ายการโยธา

ตรวจ

(นายวิวัฒน์ กูแกลง)
รองปลัดเมืองพัทธยา
ปฏิบัติราชการแทนปลัดเมืองพัทธยา

อนุมัติ

(นายอภิรักษ์ ทองใหญ่)
รองนายกเมืองพัทธยา
ปฏิบัติราชการแทนนายกเมืองพัทธยา

แบบแสดง

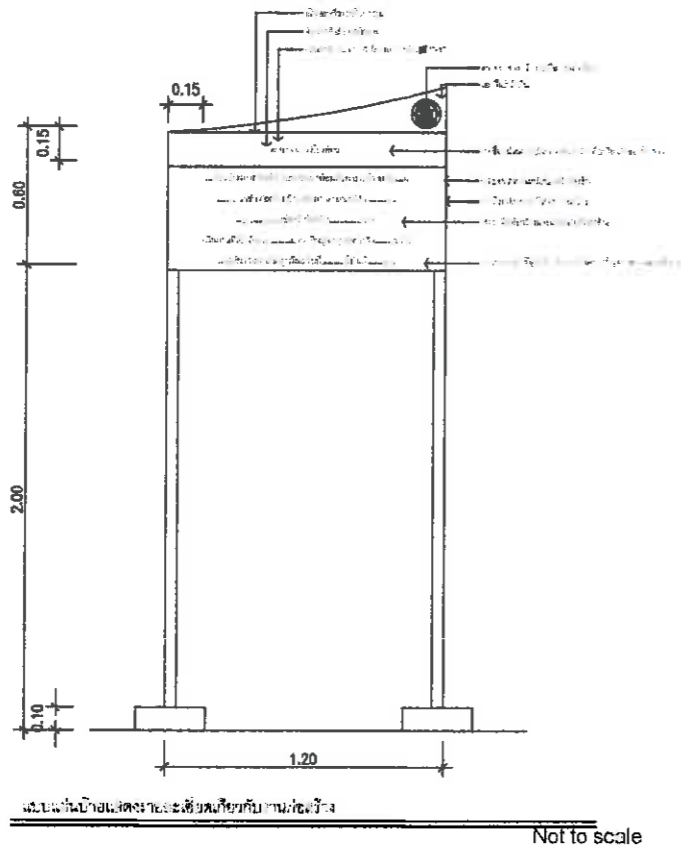
วันที่
21 ม.ค. 69

แผ่นที่
9

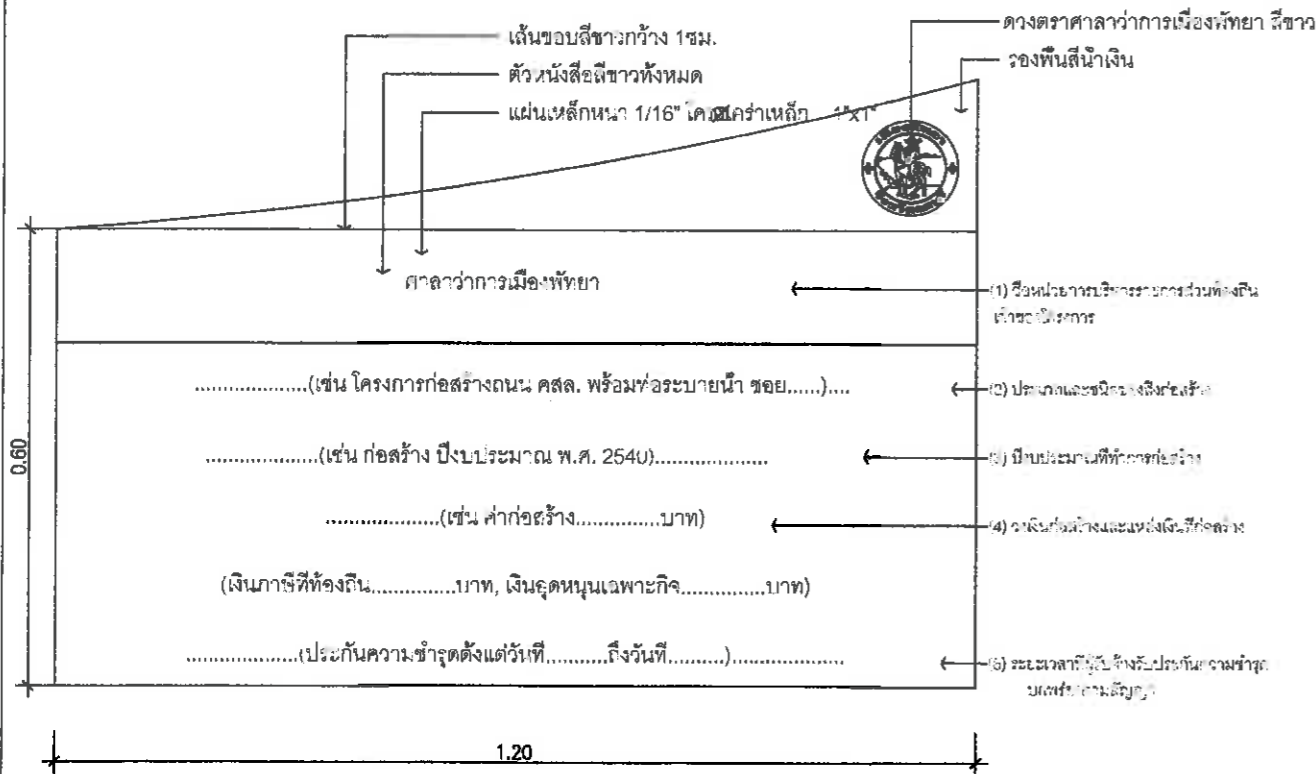
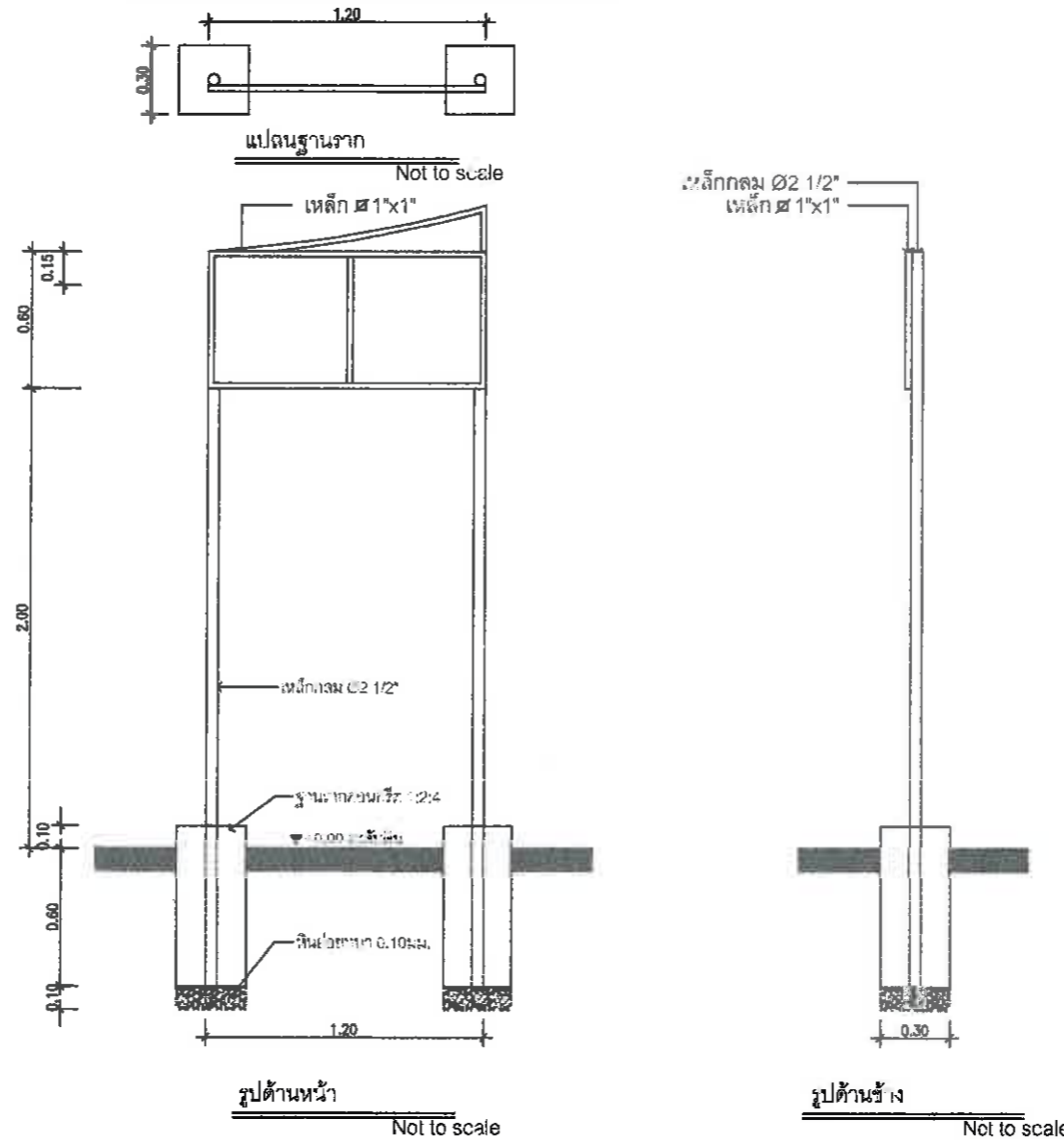
แบบเลขที่
7/2568

รวม
9

หมายเหตุ

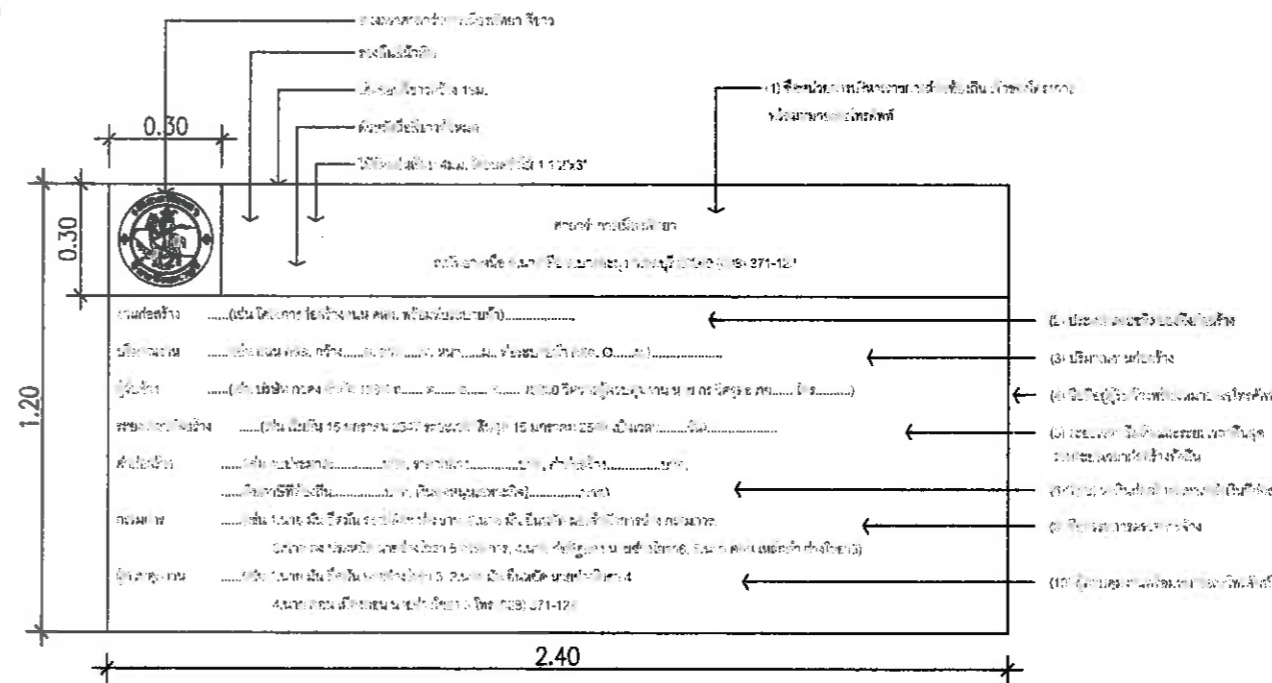


กรณีดำเนินการก่อสร้างแล้วเสร็จ
ติดตั้งให้แล้วเสร็จภายในวันส่งมอบงาน 1 พฤศจิกายน



แบบแผ่นป้ายแสดงรายละเอียดเกี่ยวกับงานก่อสร้าง

Not to scale



แบบแผ่นป้ายแสดงรายละเอียดเกี่ยวกับงานก่อสร้าง

Not to scale

หมายเหตุ : สำหรับงานก่อสร้างที่เป็นกรสร้างทาง คลองหรือลำน้ำ

ให้ติดตั้งที่จุดเริ่มต้น 1 ชุด ให้ติดตั้งที่จุดสิ้นสุด 1 ชุด

กรณีอยู่ในระหว่างดำเนินการก่อสร้าง

กรณีดำเนินการก่อสร้างแล้วเสร็จ