

เมืองพิทญา สาขาเกาะล้าน

โครงการก่อสร้างทางเดินเท้า

บริเวณหาดตายาย - หัวโหนด เกาะล้าน เมืองพิทญา
ตำบลนาเกลือ อำเภอบางละมุง จังหวัดชลบุรี

แบบเลขที่ 5 / 2568



เมืองพิทญา
สาขาเกาะล้าน

โครงการ
โครงการก่อสร้างทางเดินเท้าบริเวณ
หาดตายาย - หัวโหนด เกาะล้าน เมืองพิทญา
ตำบลนาเกลือ อำเภอบางละมุง จังหวัดชลบุรี

สถานที่ก่อสร้าง
หาดตายาย - หัวโหนด
เกาะล้าน เมืองพิทญา
อำเภอบางละมุง จังหวัดชลบุรี

(นายวินัย เหล็กทราย)
นายช่างโยธาชำนาญงาน

(นายอิทธิพล เจริญศิลป์ สิงขรแก้ว)
หัวหน้าฝ่ายการโยธา

(นายวิรัตน์ กุศลแดง)
รองปลัดเมืองพิทญา
ปฏิบัติราชการแทนปลัดเมืองพิทญา

(นายมานิช หนองใหญ่)
รองนายกเมืองพิทญา
ปฏิบัติราชการแทนนายกเมืองพิทญา

หมายเหตุ



สำนักงานเมืองพัทยา สาขาเกาะล้าน ศาลาว่าการเมืองพัทยา

โครงการศึกษาและออกแบบก่อสร้าง เส้นทางจราจรพร้อมเส้นทางท่องเที่ยว
เชิงนันทนาการบนพื้นที่เกาะล้าน เมืองพัทยา อำเภอบางละมุง จังหวัดชลบุรี

R07

โครงการปรับปรุงภูมิทัศน์เพื่อส่งเสริมเส้นทางท่องเที่ยวด้วยการเดินเท้าบริเวณหาดตาข่าย-แหลมหัวโขด



บริษัท ฟิสัท เทคโนโลยี จำกัด

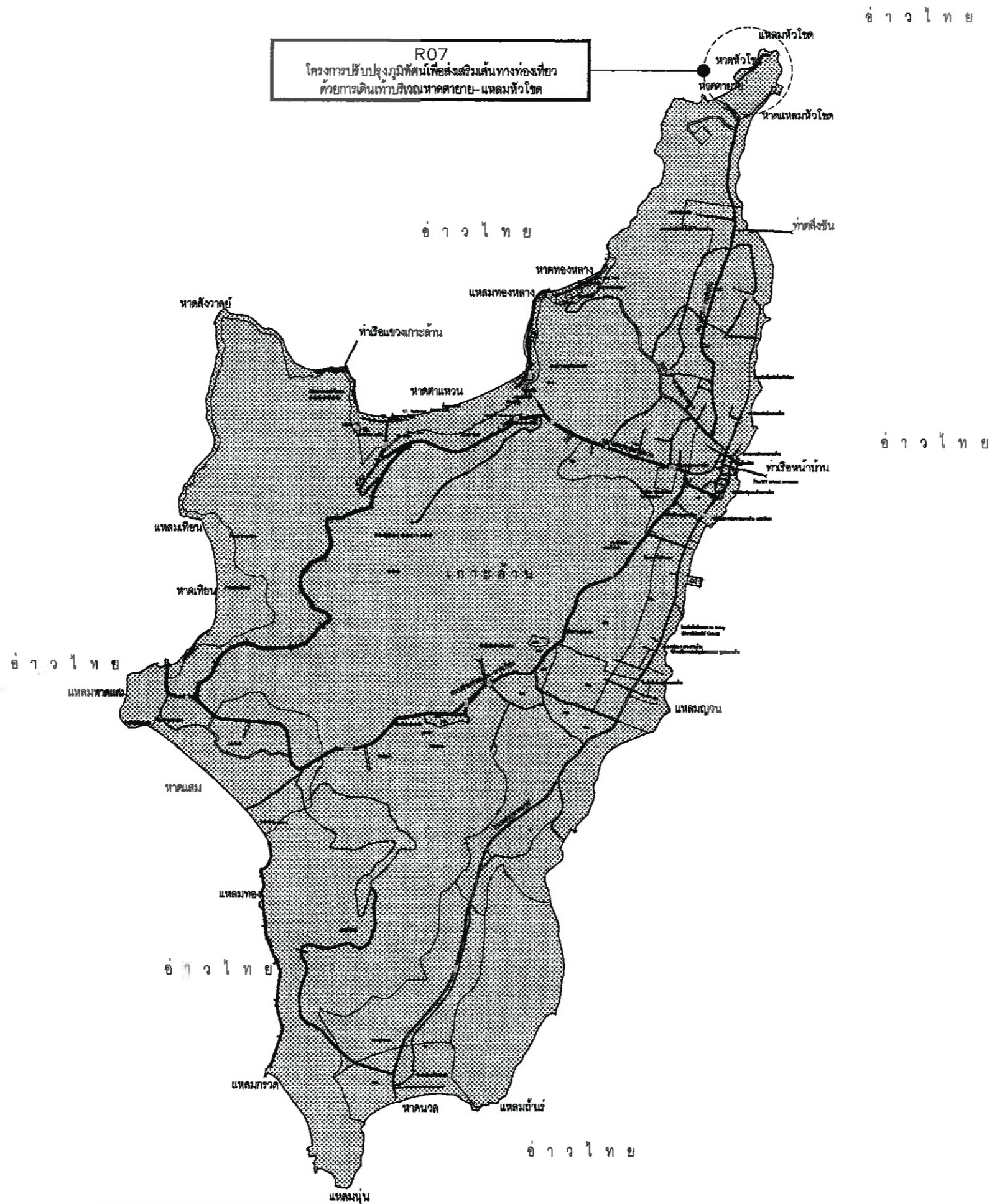



บริษัท ออร์ เทคโนโลยี คอนซัลแตนต์ จำกัด

DRAWING SET

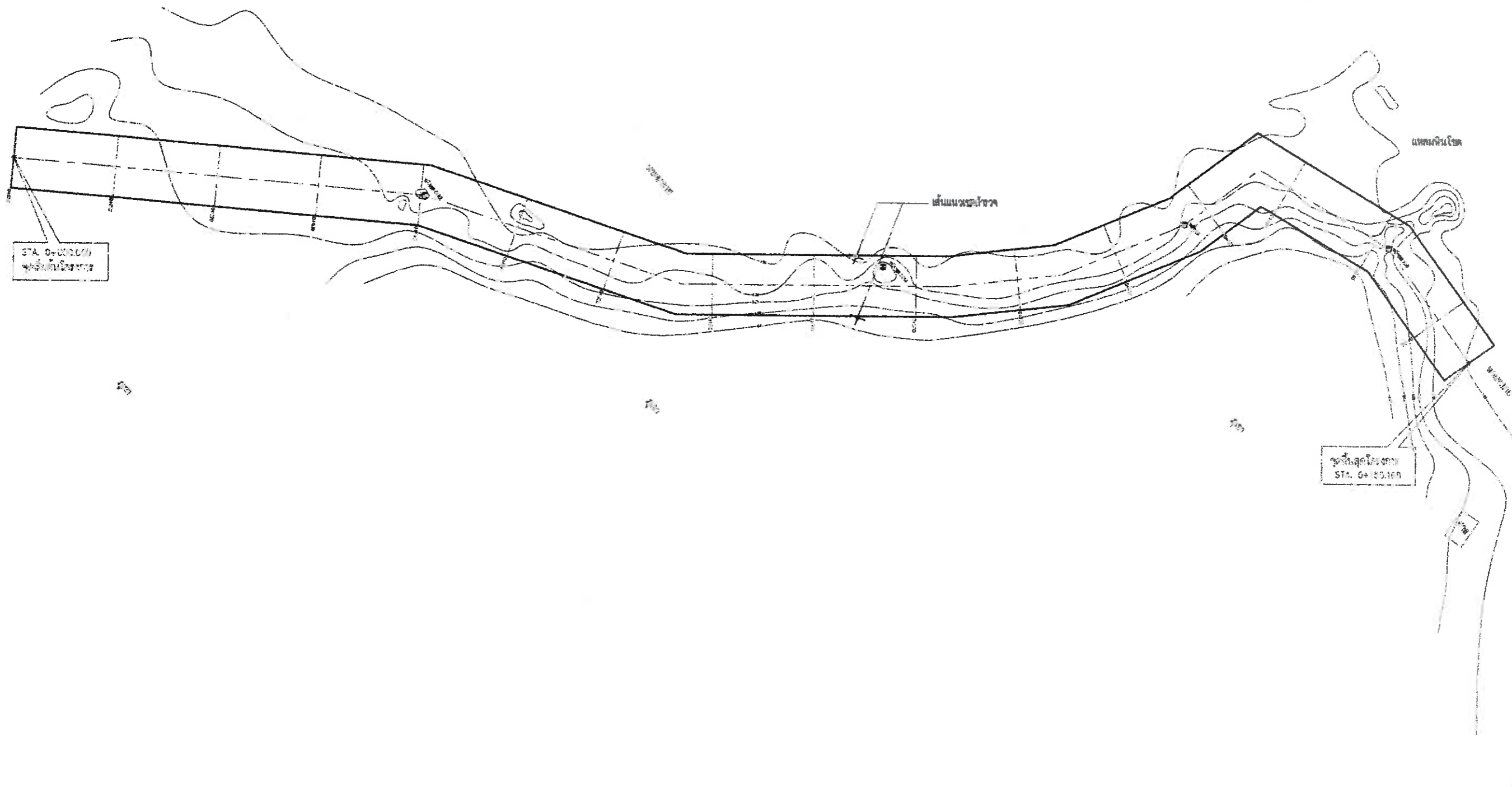
- | | |
|---|--|
| <input checked="" type="checkbox"/> GN แบบทั่วไป
GENERAL | <input type="checkbox"/> HVAC แบบวิศวกรรมระบบปรับอากาศ
HVAC SYSTEM |
| <input checked="" type="checkbox"/> A แบบสถาปัตยกรรม
ARCHITECTURE | <input checked="" type="checkbox"/> EE แบบวิศวกรรมระบบไฟฟ้า
ELECTRICAL SYSTEM |
| <input checked="" type="checkbox"/> ST แบบวิศวกรรมโครงสร้าง
STRUCTURE | <input checked="" type="checkbox"/> SN แบบวิศวกรรมระบบสุขาภิบาล
SANITARY |
| <input type="checkbox"/> ME แบบวิศวกรรมระบบเครื่องกล
MECHANICAL SYSTEM | <input type="checkbox"/> FR แบบตู้เรือนท์และเฟอร์นิเจอร์
FURNITURE |
| <input checked="" type="checkbox"/> LA แบบภูมิสถาปัตยกรรม
LANDSCAPE | <input type="checkbox"/> EX แบบอาคารเดิม
EXISTING |

PREPARED BY







ผังแสดงตำแหน่งที่ตั้ง
 มาตราส่วน : -

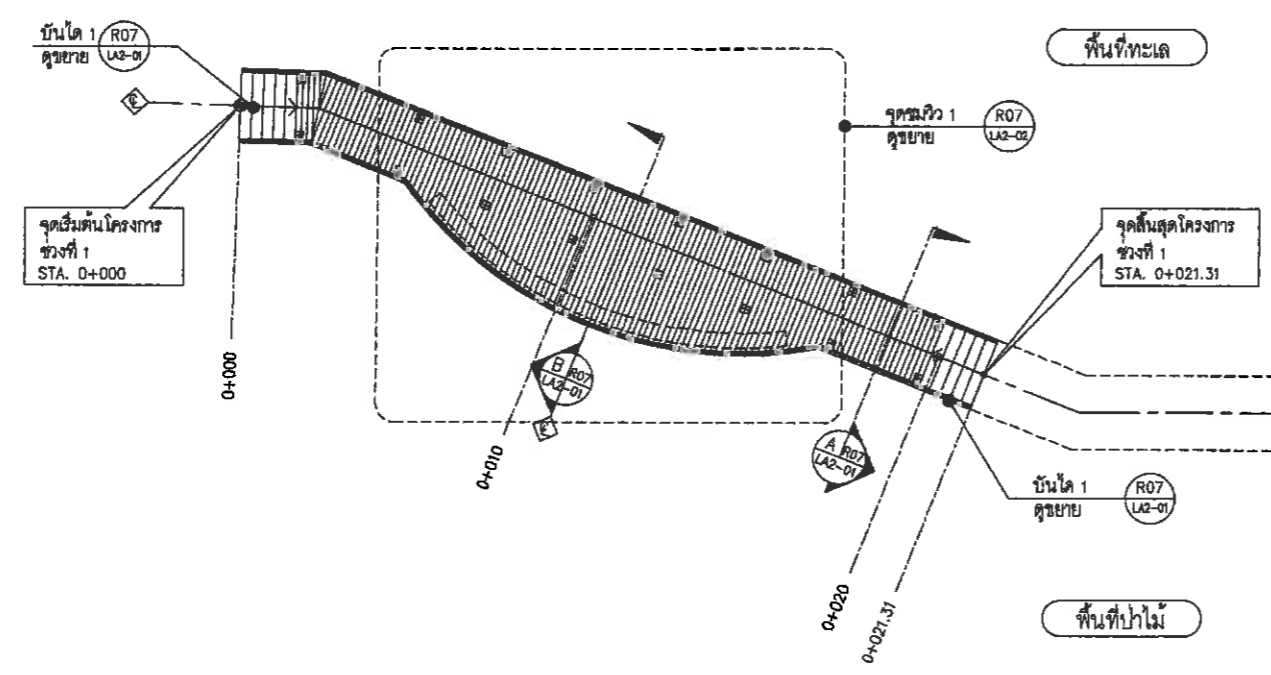
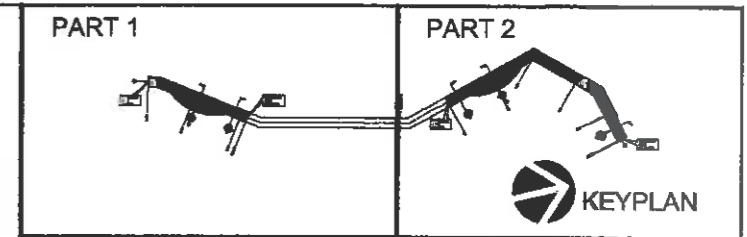
เจ้าของโครงการ :  สำนักงานเมืองพิทยา สาขาเกาะล้าน ภาคว่าการเมืองพิทยา	ชื่องาน : โครงการศึกษาและออกแบบก่อสร้าง เส้นทางจากรถพร้อมเส้นทางท่องเที่ยว เริงนันทนาการบนพื้นที่เกาะล้าน เมืองพิทยา อำเภอบางละมุง จังหวัดชลบุรี	แบบแสดง : R07 โครงการปรับปรุงภูมิทัศน์เพื่อส่งเสริมเส้นทางท่องเที่ยว ด้วยการเดินเท้าบริเวณหาดตายาย-แหลมหัวโหนด ผังแสดงตำแหน่งที่ตั้ง	จัดทำโดย :   บริษัท ภูษิต เทคโนโลยี จำกัด / บริษัท กอริ เทคโนโลยี คอนซัลแตนท์ จำกัด	สถาปนิก สกลเกษม บุญณรงค์ ๓-๓๓ 2911	วิศวกรโครงสร้าง ณัฐฉัตร อิงวัฒน์กุล ๖๖1715	เลขที่แบบ R07-LA0-03	
				อดีตรัฐ ขันนาก ๓-๓๓ 4	วิศวกรไฟฟ้า อัมรินทร์ พรหมเพ็ญรังษิพท์ ๓18	มทราส่วน AS SHOW.	แผนที่ 4
				พิมพ์นาก วัฒนประดิษฐ์ ๓-๓๓ 21359	วิศวกรเครื่องกล กฤตณัฐ เมียรศิริชกรกุล 28536	ว/ด/ป 25 กรกฎาคม 2565	
				ชิวารัตน์ กลีบคุณ ๓-๓๓ 23	วิศวกรสิ่งแวดล้อม ศิลปชัย ธีรวิทย์ทอม ๖๓ 58	REVISION NO. 2 DATE 2566-01-13	
	อนุวัฒน์ การถัก ๓-๓๓ 42	เสนอโดย นายชัชณัฐ อิ่มมหารักษ์					



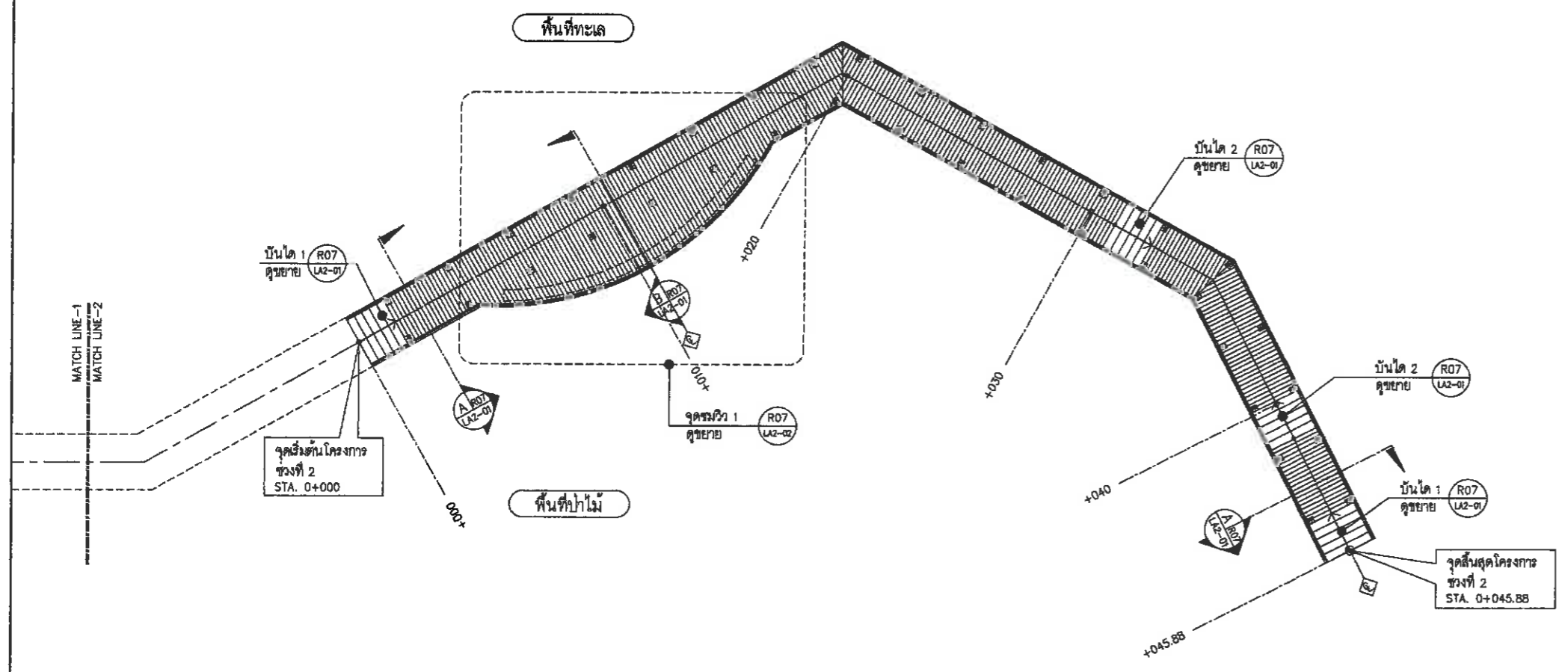
ผังพื้นแสดงงานภูมิทัศน์ ก่อนปรับปรุง

มาตราส่วน 1:200

หน่วยงาน :  สำนักงานเมืองพิทยา ฐานะภาคส่วน ศาลาว่าการเมืองพิทยา	ใช้งาน : โครงการศึกษาและออกแบบก่อสร้าง เส้นทางจราจรพร้อมเส้นทางท่องเที่ยว เชิงนันทนาการบนพื้นที่เกาะล้าน เมืองพิทยา อำเภอบางละมุง จังหวัดชลบุรี	งบประมาณ : R07 โครงการปรับปรุงภูมิทัศน์เพื่อส่งเสริมเส้นทางท่องเที่ยว ด้วยการเดินเท้าบริเวณหาดทราย- แคมป์หัวโจก ผังพื้นแสดงงานภูมิทัศน์ ก่อนปรับปรุง	ผู้จัดทำโดย :   บริษัท ซีเอสซี คอนซัลแตนท์ จำกัด / บริษัท เอชที คอนซัลแตนท์ จำกัด	สถาปนิก สมศักดิ์ บุญจวงค์ ๓-๓๓ ๒๐๑๖ เติ๋นชัย ชินนภา ๓-๓๓ ๔ พิภพชนก อัครประเสริฐ ๓-๓๓ ๒135๘ จิราวัฒน์ กวีบุศน ๓-๓๓ ๒3 อัญชลินี กษัตริย์ ๓-๓๓ 42	วิศวกรโครงสร้าง วิศวกรไฟฟ้า วิศวกรโยธา วิศวกรสิ่งแวดล้อม สถาปนิก	อนุมัติโดย : ธีรศักดิ์ อังโศภนกุล ๒๖.1715 ชัยสิทธิ์ พงษ์เทพวิจิตรอภิศ ๓๓ กฤษณีย์ ศิริสวัสดิ์ระฤกษา ๒๕36 อธิปไตย นามชัยนุญ ๒๖.58 นายชัยนุญ อัมพพาศาน	เลขที่แบบ R07-LA1-01
							มาตรฐาน : AS SHOWN.
วันที่ 25 กรกฎาคม 2566		REVISION NO. 2	DATE 2566-01-13				

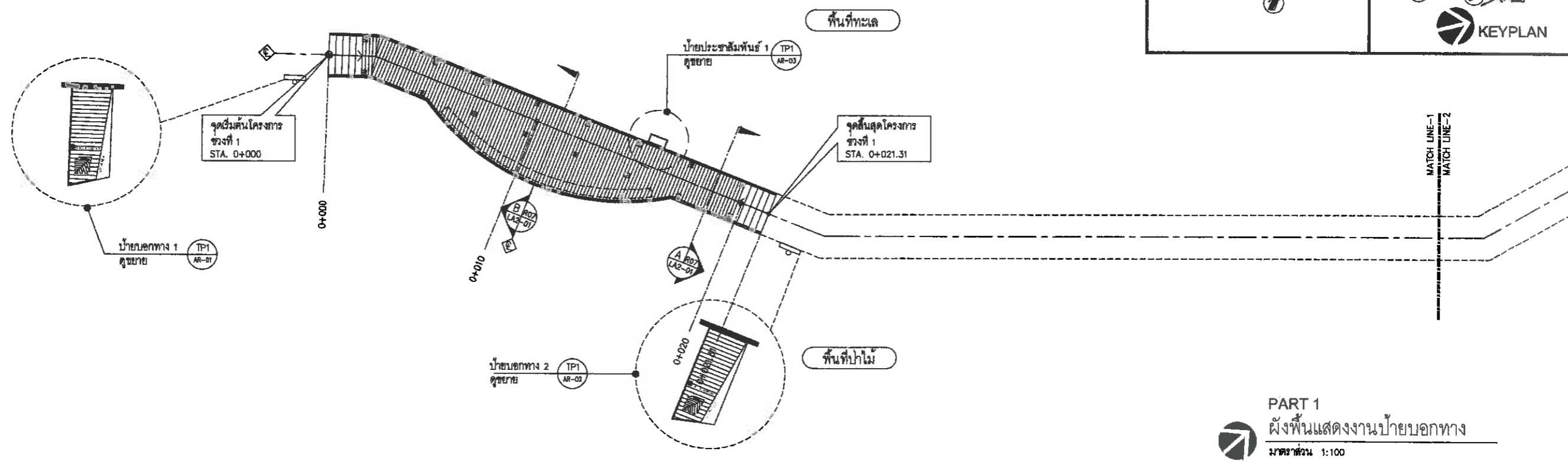
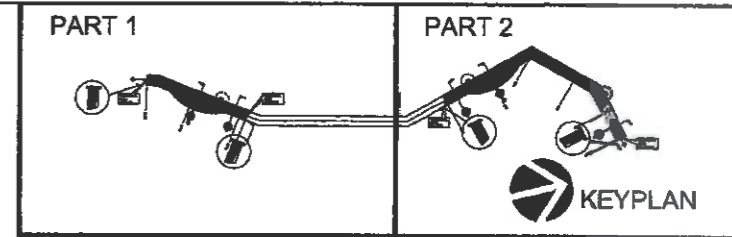


PART 1
ผังพื้นที่แสดงงานภูมิทัศน์ หลังปรับปรุง
มาตราส่วน 1:100

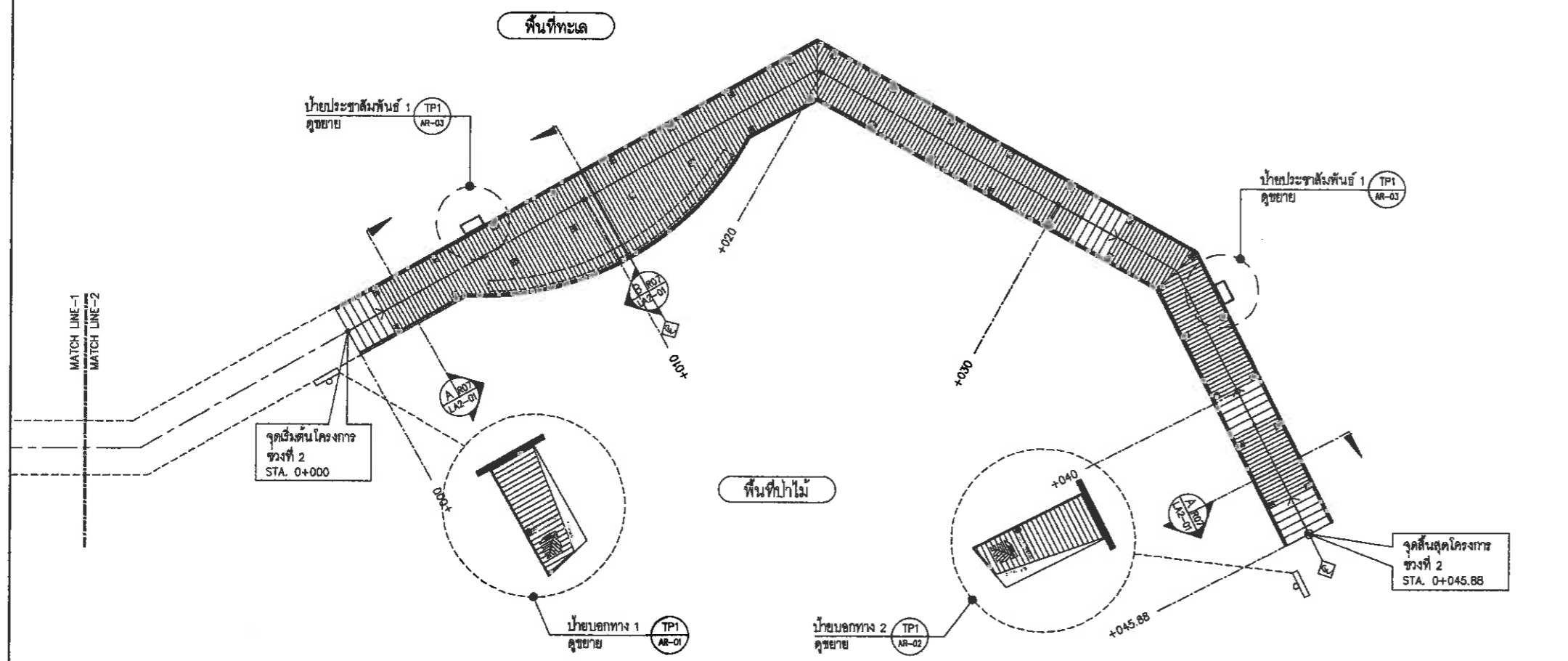


PART 2
ผังพื้นที่แสดงงานภูมิทัศน์ หลังปรับปรุง
มาตราส่วน 1:100




หน่วยงาน :  สำนักงานเมืองพิทยา สาขานาคะลำาน ศาลาว่าการเมืองพิทยา	ชื่องาน : โครงการศึกษาและออกแบบก่อสร้าง เส้นทางจราจรพร้อมเส้นทางท่องเที่ยว เริงนันทนาการบนพื้นที่เกาะล้าน เมืองพิทยา อำเภอบางละมุง จังหวัดชลบุรี	แบบแสดง : R07 โครงการปรับปรุงภูมิทัศน์เพื่อส่งเสริมเส้นทางท่องเที่ยว ด้วยการเดินเท้าบริเวณหาดตาชาย-แหลมหัวโบริด ผังพื้นที่แสดงงานภูมิทัศน์ หลังปรับปรุง	จัดทำโดย :  บริษัท ฟิลิซัท เทคโนโลยี จำกัด / บริษัท คอร์ เทคโนโลยี คอนซัลแตนท์ จำกัด	สถาปนิก : สมศักดิ์ บุญณรงค์ ๓-๓๓ 2911 เติลลิ่งรัฐ ชินนากา ๓-๓๓ 4 พิณชนก วัฒนประดิษฐ์ ๓-๓๓ 21359 ชิวารัตน์ กลิ่นคุณ ๓-๓๓ 23 อนุวัชรินทร์ การฉีก ๓-๓๓ 42	วิศวกรโครงสร้าง : ฌ็องส์ตอร์ อังวัฒน์นากุล วย 1715 วิศวกรไฟฟ้า : อังศักดิ์ พรหมทรัพย์รุ่งเรือง พท 818 วิศวกรเครื่องกล : กฤตณัฐ เกียรติวิเศษกุลสก. 28536 วิศวกรสิ่งแวดล้อม : ศศิมาภีย์ จิโรวิทยามคม วศ 58 เสนอโดย : นายวิชาญ อังทรายรัมย์	เลขที่แบบ : R07-LA1-02	
						มาตรฐาน : AS SHOWN.	หน้าที่ : 6
REVISION NO. 2 DATE 2566-01-13		มาตรฐาน : 25 กรกฎาคม 2565		มาตรฐาน : 25 กรกฎาคม 2565			

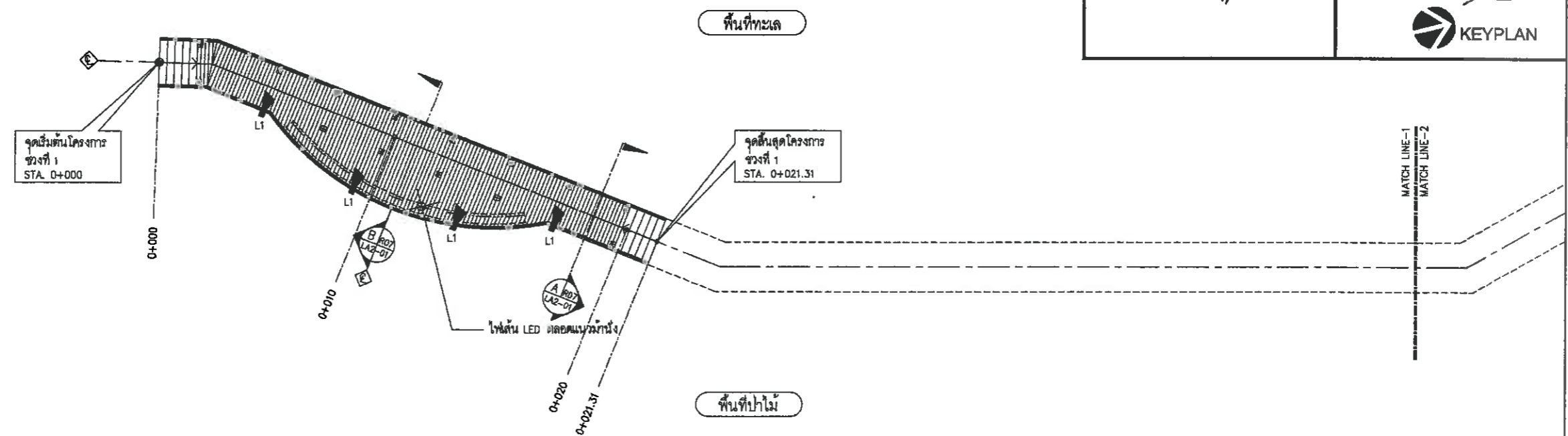
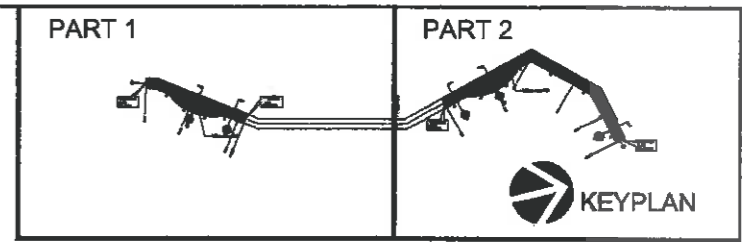


PART 1
ผังพื้นที่แสดงงานป้ายบอกทาง
มาตราส่วน 1:100

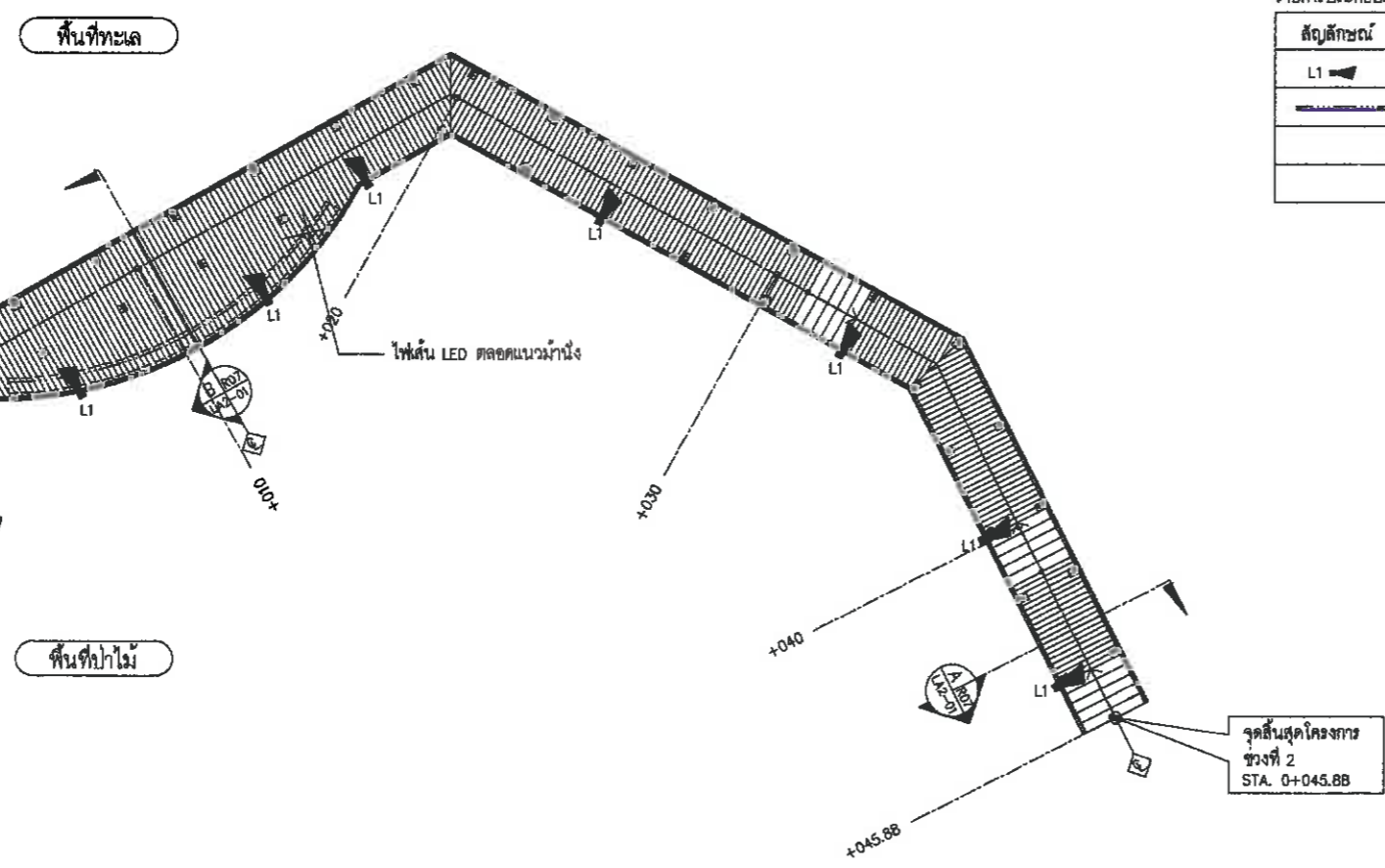


PART 2
ผังพื้นที่แสดงงานป้ายบอกทาง
มาตราส่วน 1:100

 สำนักงานเมืองพิทยา สาขาเกชาคัน ศาลาว่าการเมืองพิทยา	ชื่องาน : โครงการศึกษาและออกแบบก่อสร้าง เส้นทางจราจรพร้อมเส้นทางท่องเที่ยว เขื่อนนันทนาการบนพื้นที่เกาะล้าน เมืองพิทยา อำเภอบางละมุง จังหวัดชลบุรี	แบบแสดง : R07 โครงการปรับปรุงภูมิทัศน์เพื่อส่งเสริมเส้นทางท่องเที่ยว ด้วยการเดินเท้าบริเวณหาดตาชาย-แหลมหัวโหนด ผังพื้นที่แสดงงานป้ายบอกทาง	จัดทำโดย :   บริษัท ฟิลิปปิน เทคโนโลยี จำกัด / บริษัท บอเร เทคโนโลยี คอนซัลแตนท์ จำกัด	สถาปนิก สรศักดิ์ บุญณรงค์ ส-สถ 2911 เติลรัฐ ชินนากา ส-ภส 4 พิณชนก วัฒนประสิทธิ์ ส-สถ 21359 ชิวารัตน์ กัลป์คุณ ส-ภส 23 อนุวัฒน์ การนิถ ส-ภส 42	วิศวกรโครงสร้าง วิศวกรไฟฟ้า วิศวกรเครื่องกล วิศวกรสิ่งแวดล้อม เสนอโดย	วิศวกร อิงวัฒน์กุล วช1715 ชังรัช พงษ์เทพรังษิวิทย์ 818 กฤตเมธี เมียรศิริชกรภก 28536 ศิลาปชัย นิเวศวิทยาคม วล 58 นายอิทธิณัฐ ชังทรายณ์	เลขที่แบบ R07-LA1-03	
							มาตรฐาน AS SHOWN	หน้าที่ 7
REVISION NO. 2 DATE 2568-01-13		25 กรกฎาคม 2565		25 กรกฎาคม 2565		7		



PART 1
ผังพื้นที่แสดงตำแหน่งดวงโคมไฟส่องสว่าง
มาตราส่วน 1:100

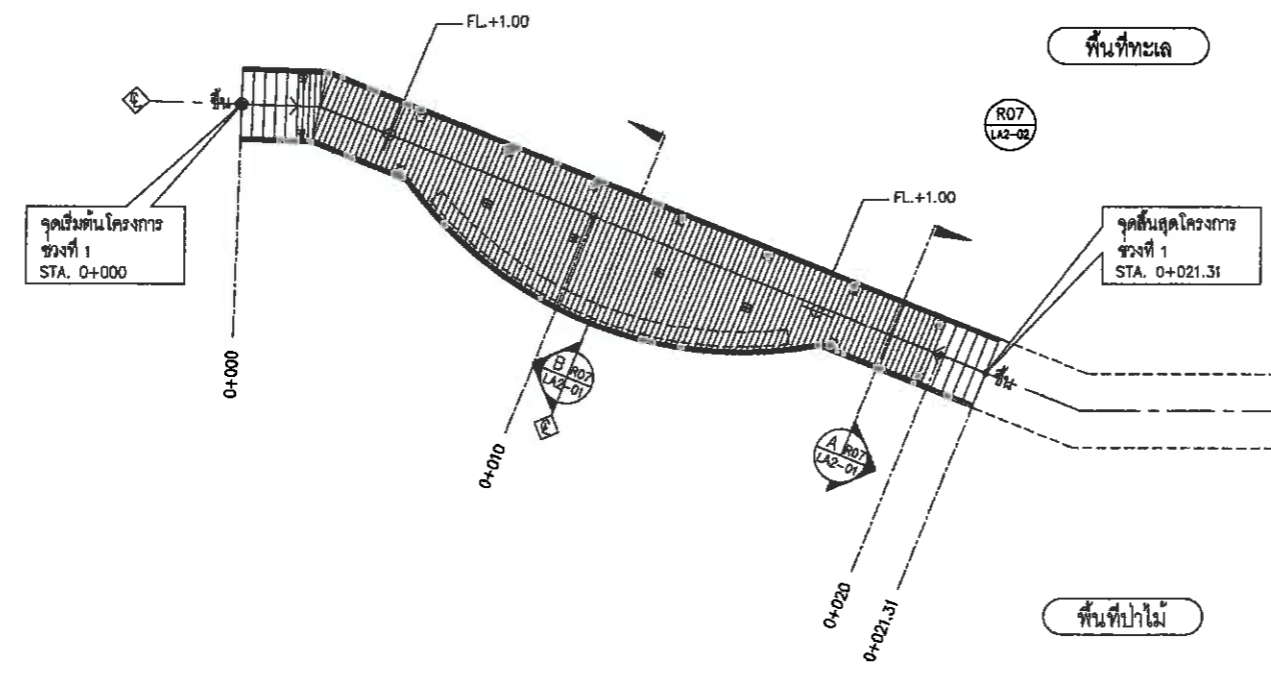
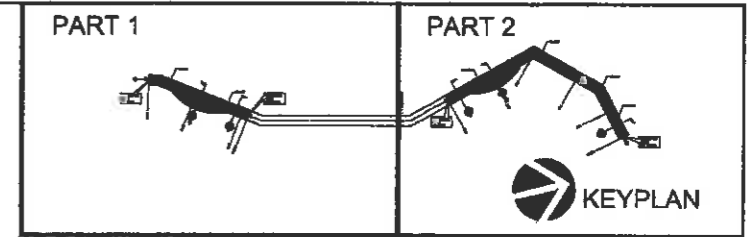


รายการประกอบแบบ

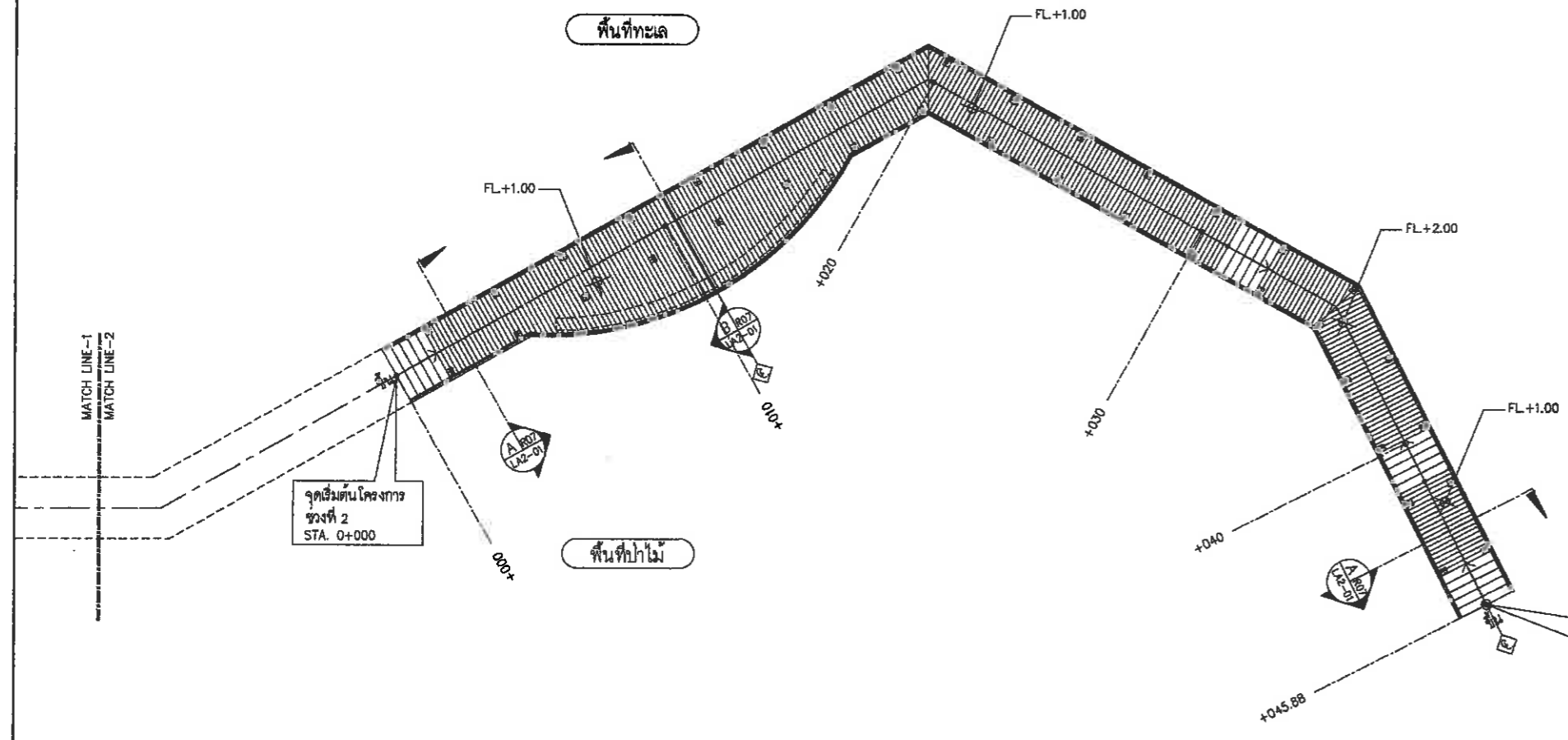
สัญลักษณ์	รายละเอียด	ดูตามแบบขยาย/แผ่นที่	จำนวน
L1	ดวงโคมส่องสว่าง L1 ทดสอบ LED สามารถฐานกรมทางหลวง สูง 3 ม	TP2-AR-01	12
	ไฟเส้น LED STRIP LIGHT ชนิดกันน้ำสำหรับภายนอก		21 ม
	-พร้อมรางคู่มือนิยามและครอบอะคริลิก-		

PART 2
ผังพื้นที่แสดงตำแหน่งดวงโคมไฟส่องสว่าง
มาตราส่วน 1:100

เจ้าของโครงการ :  สำนักงานเมืองพิทยา สาขาเกาะล้าน ศาลาว่าการเมืองพิทยา	ชื่องาน : โครงการศึกษาและออกแบบก่อสร้าง เส้นทางจราจรพร้อมเส้นทางท่องเที่ยว เชิงนันทนาการบนพื้นที่เกาะล้าน เมืองพิทยา อำเภอบางละมุง จังหวัดชลบุรี	แบบแสดง : R07 โครงการปรับปรุงภูมิทัศน์เพื่อส่งเสริมเส้นทางท่องเที่ยว ด้วยการเดินทางแบบนิเวศวิทยาสวยงาม-แหล่งหัวใจ ผังพื้นที่แสดงตำแหน่งดวงโคมไฟส่องสว่าง	จัดทำโดย :   บริษัท ทีเอสที เทคโนโลยี จำกัด / บริษัท กอริ เทคโนโลยี คอนซัลแตนท์ จำกัด	สถาปนิก : สมศักดิ์ บุญณรงค์ ส-สถ 2911	วิศวกรโครงสร้าง : ธีรศักดิ์ สิงห์วัฒนากุล 9ย1715	เลขที่แบบ : R07-LAI-04
				วิศวกรไฟฟ้า : เติลรัฐ ชินากา ภา-ภาศ 4	วิศวกรให้ท่า : ชัยวัฒน์ พรหมทรัพย์รังษิศักดิ์ 818	
				วิศวกร : ชวรินทร์ กลั่นคุณ ภา-ภาศ 23	วิศวกรสิ่งแวดล้อม : ศิลป์ชัย ธีรวิทย์าคม 9ศ 58	มาตรฐาน : 25 กรกฎาคม 2565
				อนุมัติ : อนุวัฒน์ การักษ์ ๐-ภาศ 42	เสนอโดย : นายชินณู อิ่มมหายาน	REVISION : NO. 2 DATE 2566-01-13



PART 1
ผังพื้นที่แสดงค่าระดับ
มาตราส่วน 1:100

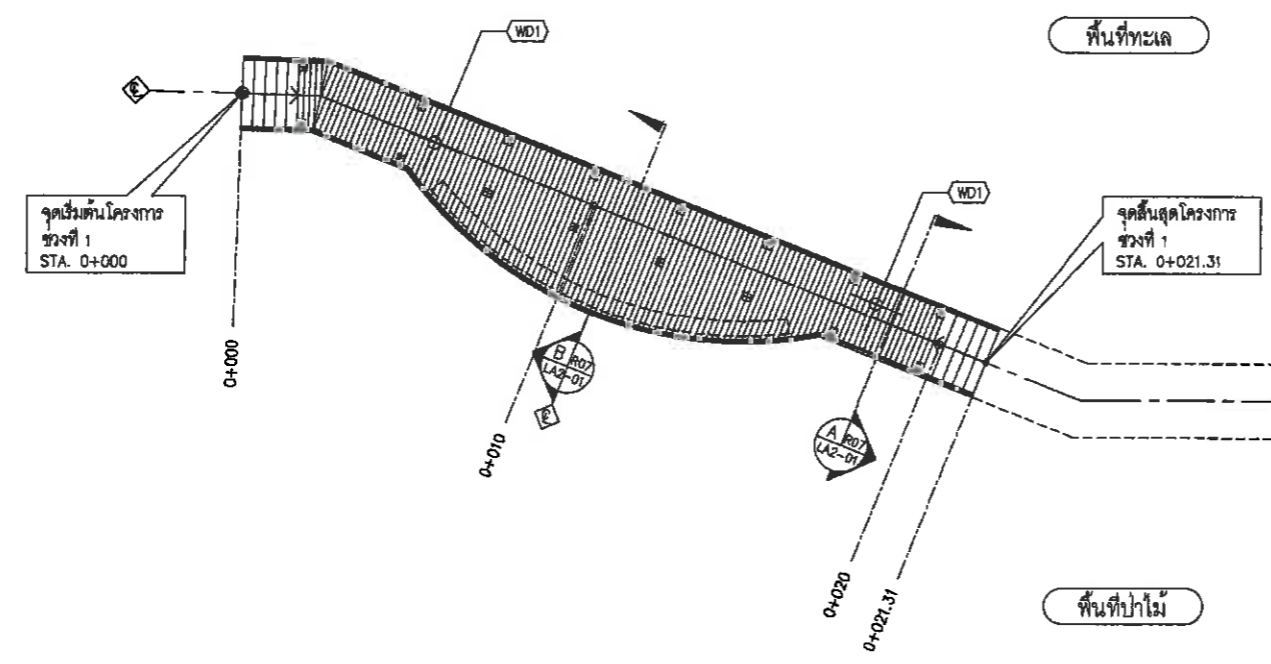
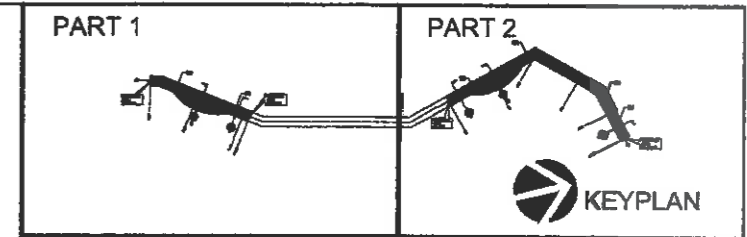


LEGEND	DESCRIPTION	REMARK
FL.	FINISH LEVEL ระดับผิวลาดเบียง (กฎ FINISH)	
FG.	FINISH GRADE ระดับดินถม	
TW.	TOP OF WALL ระดับยอดคานพังก	
TC.	TOP OF CURB ระดับขอบทางเข้า/ลาน	
TE.	TOP OF ELEMENT ระดับยอดองค์ประกอบ (สิ่งปลูกสร้าง)	

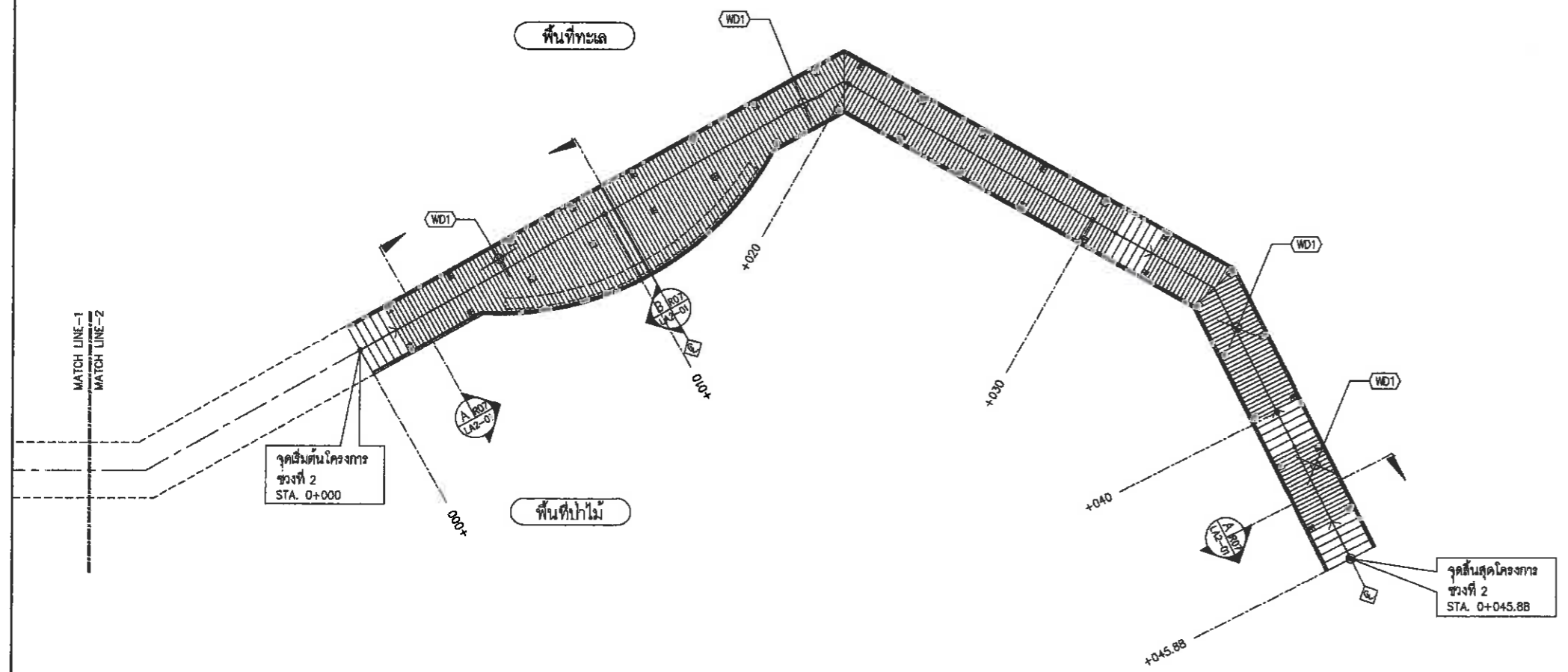
NOTE: 1) ระดับน้ำทะเลปานกลางคือระดับ +0.00
 2) ระดับพื้นทางเดินที่ให้ค่าระดับไว้ เป็นค่าระดับเบื้องต้น หากค่าระดับดิน หรือค่าระดับทางเดินหน้างานสูงกว่าค่าที่กำหนดไว้ในแบบให้ระดับพื้นใหม่สูงส่งมกเกินหรือมากกว่า
 3) พื้นลาน / พื้นทางเดิน คสล. ที่มีผิวเป็นทรายล่าง ให้ ผสม ทำการเว้นร่องกันแตก ทุกระยะไม่เกินกว่า 5 เมตร ตลอดความยาวของพื้นที่ก่อสร้าง โดยทำเป็นแนวขารวสองฝั่ง PVC กว้าง 1 ซม. แล้วดึงออก ทำผิวขัดเรียบในร่องที่เจาะ
 4) การระบายน้ำของถนน ลาน ในระยะลาดสู่ทะเล กรณีไม่สามารถลดระดับพื้นทางเดิน ทางเท้าให้น้ำไหลผ่านได้ ผสมต้องจัดให้มีท่อลอดใต้พื้นพร้อมบ่อพักสำหรับให้น้ำฝนไหลลอดผ่านลงทะเลได้โดยสะดวก ทุกๆ ระยะไม่เกิน 20 ม.
 5) ให้ท่อระบายน้ำระดับด้วยแผ่น GEOTEXTILE ชนิด HIGH STRENGTH GEOTEXTILE กั้นทรายอุ้มน้ำที่ไหลแล้วพื้นทางเดินหลุดเสียหาย ตามมาตรฐานการปูพื้นของวัสดุแผ่นทางเดินสำเร็จรูป

PART 2
ผังพื้นที่แสดงค่าระดับ
มาตราส่วน 1:100

หน่วยงานโครงการ :  สำนักงานเมืองพิทยา สาขาภาษาล้าน ศาลาว่าการเมืองพิทยา	หน่วยงาน : โครงการศึกษาและออกแบบก่อสร้าง เส้นทางจราจรพร้อมเส้นทางท่องเที่ยว เชิงนันทนาการบนพื้นที่เกาะล้าน เมืองพิทยา อำเภอบางละมุง จังหวัดชลบุรี	งบประมาณ : R07 โครงการปรับปรุงภูมิทัศน์เพื่อส่งเสริมเส้นทางท่องเที่ยว ด้วยการเดินเท้าบริเวณหาดตาชาย-แหลมหัวโขน ผังพื้นที่แสดงค่าระดับ	จัดทำโดย :   บริษัท ฟิลสูท เทคโนโลยี จำกัด / บริษัท อีโอง คอนซัลตัน จำกัด	สถาปนิก สมศักดิ์ นุญณรงค์ ส-สถ 2911 เติลรัฐ ชินภาภ ภา-ภส 4 พิมพ์นภ ชื่นนประสิทธิ์ ภา-สถ 21359 ชิวารัตน์ กลิ่นคุณ ภา-ภส 23 ธนวัฒน์ การักษ์ ส-ภส 42	วิศวกรโครงสร้าง : อนุวัตร อิงวัฒนากุล อย1715 วิศวกรไฟฟ้า : ชัมสิต พรหมเพ็ญรังสิวิพัก 818 วิศวกรเครื่องกล : กฤดากร เกียรติวิฑูรย์กุล 28536 วิศวกรสิ่งแวดล้อม : ศิลปชัย ธีรวิฑูรย์ 58 เสนอโดย : นายรัชณู ชัมพรชาวนี	เลขที่แบบ : R07-LA1-05	
						มตราส่วน : AS SHOWN.	วันที่ : 25 กรกฎาคม 2565
REVISION NO. 2 DATE 2566-01-13							



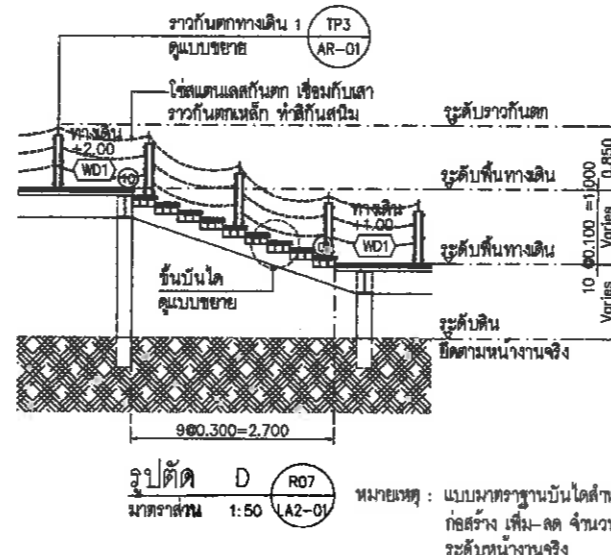
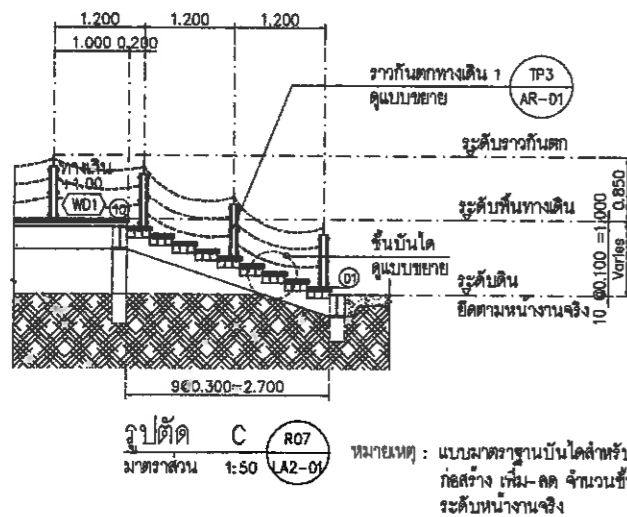
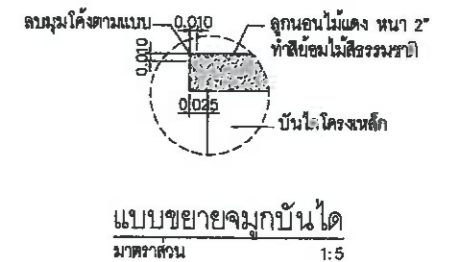
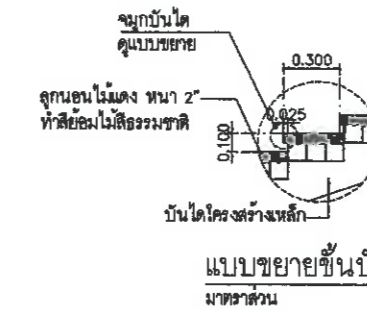
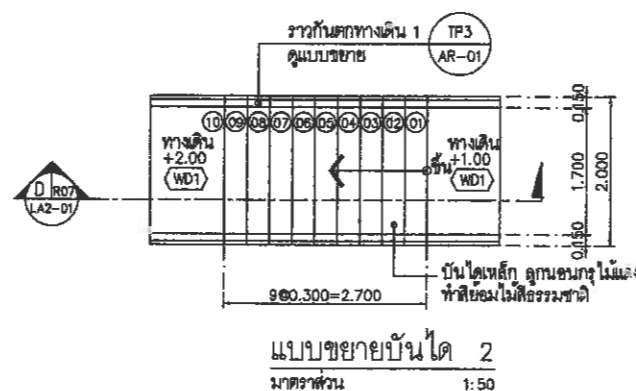
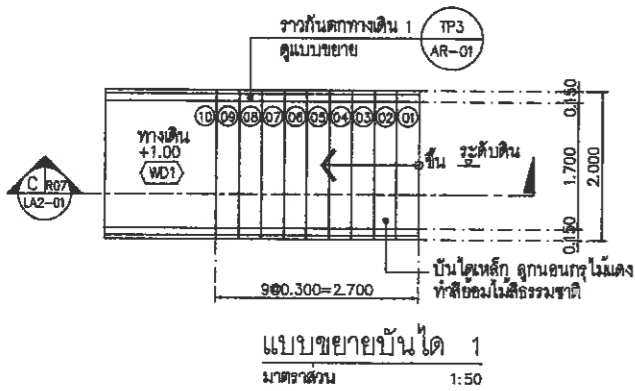
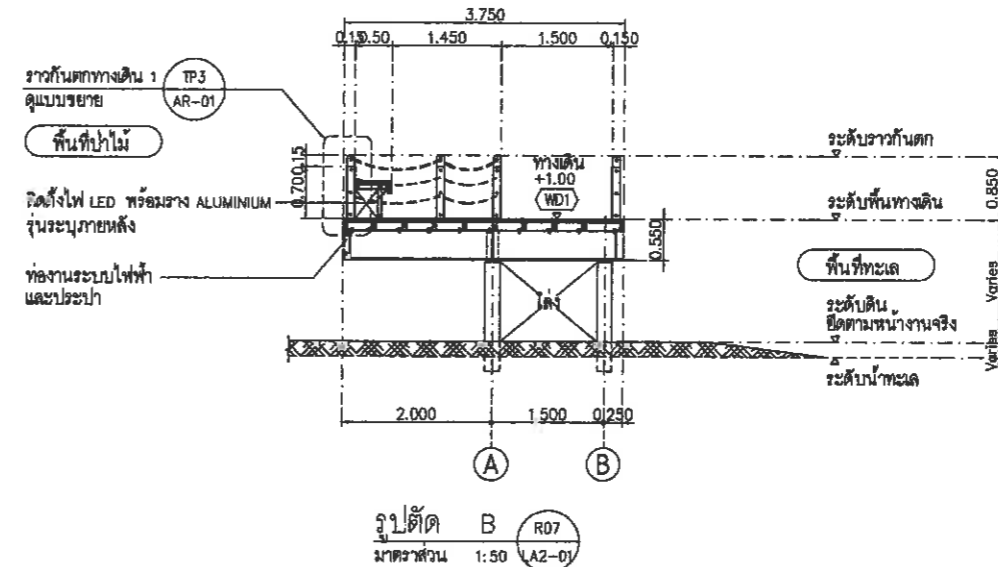
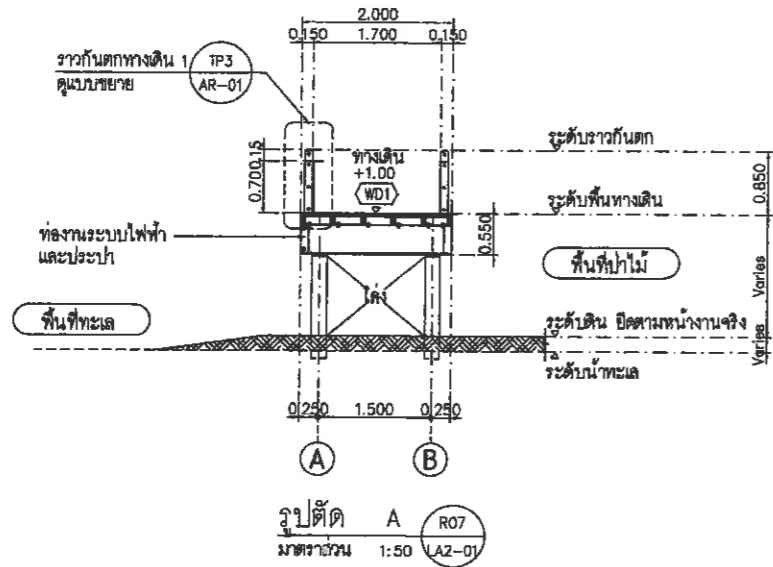
PART 1
ผังพื้นที่แสดงวัสดุ
มาตราส่วน 1:100



LEGEND	DESCRIPTION	REMARK
WD1	พื้นไม้แดงหน้า 4" หน้า 2" ปูบนตงไม้เนื้อแข็ง/ ตงเหล็ก บนโครงสร้างเหล็ก (สะพาน)	
WD2	พื้นไม้แดงหน้า 4" หน้า 1 1/2" ปูบนตงไม้เนื้อแข็ง/ ตงเหล็ก บนพื้นคสล (สะพาน/ถนน)	
SW1	ทรายล้างสีน้ำตาลอมเหลือง (ธรรมชาติ)	
SW2	ทรายล้างสีขาว	
SW3	ทรายล้างสีเทาเข้ม	
CC	คอนกรีตขัดพื้น	
CC1	คอนกรีตขัดมันและเคลือบสีเทาเข้ม	
PB1	บล็อกคอนกรีตสำเร็จรูปขนาด 40x40x3.5 ซม. ผิวทรายล้าง หรือผิวเลียนแบบหิน สีเทากลาง	
PB2	บล็อกคอนกรีตสำเร็จรูปขนาด 20x20x3.5 ซม. ผิวทรายล้าง หรือผิวเลียนแบบหิน สีดำ	
PB3	บล็อกคอนกรีตสำเร็จรูปขนาด 40x40x3.5 ซม. ผิวทรายล้าง หรือผิวเลียนแบบหิน สีเทา	
PB4	บล็อกคอนกรีตสำเร็จรูปขนาด 40x40x3.5 ซม. ผิวทรายล้าง หรือผิวเลียนแบบหิน สีน้ำตาล	
PA	พื้นที่ปลูกต้นไม้จัดสวน / สนามหญ้า (ดูแบบพรรณไม้)	
TL1	พื้นคสล กวกระเบื้องกันสั่น 60x60 ลายหินสีเทา	
TL2	พื้นคสล กวกระเบื้องกันสั่น 60x60 ลายหินสีน้ำตาล	
TL3	พื้นคสล กวกระเบื้องกันสั่น 30x60 ลายหินสีน้ำตาล	
TL4	พื้นคสล กวกระเบื้องกันสั่น 15x90 ลายไม้	


PART 2
ผังพื้นที่แสดงวัสดุ
มาตราส่วน 1:100

หน่วยงานโครงการ : สำนักงานเมืองพิทยา สาขาภาะถาน ศาลาว่าการเมืองพิทยา	ชื่องาน : โครงการศึกษาและออกแบบก่อสร้าง เส้นทางจราจรพร้อมเส้นทางท่องเที่ยว เชิงนันทนาการบนพื้นที่เกาะถาน เมืองพิทยา อำเภอบางละมุง จังหวัดชลบุรี	แบบแสดง : R07 โครงการปรับปรุงภูมิทัศน์เพื่อส่งเสริมเส้นทางท่องเที่ยว ด้วยการเดินเท้าบริเวณหาดตาชาย-แหลมหัวโชน ผังพื้นที่แสดงวัสดุ	จัดทำโดย : บริษัท ฟีซูท เทคโนโลยี จำกัด / บริษัท คอร์ เทคโนโลยี คอนซัลแตนท์ จำกัด	สถาปนิก : สมศักดิ์ บุญณรงค์ ๘-๓๓ 2911 เติลรัฐ รินนภา ๙-๓๓ 4 พิมพ์ภา วัฒนประเสริฐ ๙-๓๓ 21359 ชิวรัตน์ กลีบคุณ ๙-๓๓ 25 อนุวัฒน์ การักษ์ ๘-๓๓ 42	วิศวกรโครงสร้าง : วัชรินทร์ อึ้งวัฒนากุล ๖๒1715 วิศวกรไฟฟ้า : อธิวัฒน์ พรหมพิริยรังษิ์ ๘18 วิศวกรเครื่องกล : กฤตณัฐ เมียรวิจิตรกุล 28536 วิศวกรสิ่งแวดล้อม : ศิลาปีย์ อธิวิทย์ยาม ๖๘	เลขที่แบบ : R07-LA1-06 มาตรฐาน : AS SHOWN. วันที่ : 25 กรกฎาคม 2565 REVISION : 2 NO. : 2568-01-13
					วิศวกร : อนุวัฒน์ การักษ์ ๘-๓๓ 42 เสนอโดย : นายชัชวาล อัมพรพาณิชย์	มาตรฐาน : AS SHOWN. วันที่ : 25 กรกฎาคม 2565 REVISION : 2 NO. : 2568-01-13



หมายเหตุ : แบบมาตรฐานบันไดสำหรับความสูง 1 เมตร ก่อสร้าง เพิ่ม-ลด จำนวนชั้นบันไดยึดตามระดับหน้างานจริง

หมายเหตุ : แบบมาตรฐานบันไดสำหรับความสูง 1 เมตร ก่อสร้าง เพิ่ม-ลด จำนวนชั้นบันไดยึดตามระดับหน้างานจริง

 สำนักงานเมืองพิทยา สาขาเกะล้าน ศาลาว่าการเมืองพิทยา	ชื่องาน : โครงการการศึกษาและออกแบบก่อสร้างเส้นทางจราจรพร้อมเส้นทางท่องเที่ยวเชิงนิเวศนการบนพื้นที่เกาะล้าน เมืองพิทยา อำเภอบางละมุง จังหวัดชลบุรี	งบประมาณ : R07 โครงการปรับปรุงภูมิทัศน์เพื่อส่งเสริมเส้นทางท่องเที่ยวด้วยการเดินเท้าบริเวณหาดตาชาย-หาดมพิชิต	จัดทำโดย :  บริษัท พิสุทธิ เทคโนโลยี จำกัด / บริษัท คอร์ เทคโนโลยี คอนซัลแตนท์ จำกัด	สถาปนิก : สมศักดิ์ บุณณรงค์ ส-สถ 2911 เติลชัย ชินภา ก-ภค 4 ทิมชนก วัฒนประดิษฐ์ ก-สถ 21359 จิราวัฒน์ กลัษคุณ ก-ภค 23 อนุวัฒน์ การึก ส-ภค 42	วิศวกรโครงสร้าง : วัชรวิทย์ สิงห์พัฒนากุล อย.1715 วิศวกรไฟฟ้า : ชังวิท พรหมเพ็ญรังษี อย.ทก 818 วิศวกรเครื่องกล : กฤตเมธี เขียววิฑูรย์กุล อย.ทก 28536 วิศวกรสิ่งแวดล้อม : ศิลาปชัย นิธิวิทยาคม อย. 58 เสนอโดย : นายวิชาญ ชังพยานี	เลขที่แบบ : R07-LA2-01		
						มาตรฐาน : AS SHOWN.	วันที่ : 25 กรกฎาคม 2565	หน้าที่ : 12
REVISION NO. 2 DATE 2566-01-13								