



โครงการปรับปรุงโป๊ะเทียบเรือหาดตาแหวน เกาะล้าน เมืองพัตถยา

ตำบลนาเกลือ อำเภอบางละมุง จังหวัดชลบุรี



โครงการ

โครงการปรับปรุงโป๊ะเทียบเรือหาดตาแหวน เกาะล้าน  
เมืองพัทยา ตำบลหนองปรือ อำเภอบางละมุง จังหวัดชลบุรี

สถานที่ติดตั้ง ทำเทียบเรือหาดตาแหวน (เกาะล้าน)

สำรวจ

เขียนแบบ

วิศวกร

ตรวจ

หัวหน้าฝ่ายสถาปัตยกรรม

ตรวจ

นักจัดการงานเทศาภิบาล  
รักษาการในตำแหน่งหัวหน้ากองกั้นและบรรเทาสาธารณภัย

ตรวจ

รองปลัดเมืองพัทยา

เห็นชอบ

ปลัดเมืองพัทยา

อนุมัติ

นายกเมืองพัทยา

แบบแสดง

รายละเอียดคุณลักษณะเฉพาะ

เมืองพัทยา

วันที่

5 ตุลาคม 2568

แผ่นที่

02

แบบเลขที่

103/2568

35

รายละเอียดคุณลักษณะเฉพาะ โปะเทียบเรือลอยน้ำสำเร็จรูป HDPE FLOATING PLATFORM

1. คุณลักษณะเฉพาะ

- 1.1 โครงตาข่ายโป๊ะเทียบเรือลอยน้ำสำเร็จรูป HDPE (Bracket) ผลิตจากวัสดุ High Density Polyethylene (HDPE) ขนาดไม่น้อยกว่า 1,160 x 1,160 x 150 มิลลิเมตร จุดยึดด้านข้างระหว่างโครงตาข่ายจำนวน 5 จุด เพื่อความมั่นคงแข็งแรง พร้อมนอตสแตนเลส สำหรับยึดขนาดไม่น้อยกว่า 16 x 90 มิลลิเมตร และด้านบนโครงตาข่ายโป๊ะเทียบเรือลอยน้ำสำเร็จรูป HDPE ต้องมีโถ้วางแนวพื้นตามแบบเพื่อ ติดตั้งพื้นโป๊ะเทียบเรือ โดยหล่อขึ้นรูปเป็นเนื้อเดียวกันกับตัวโครงตาข่าย โดยแนบหนังสือรับรองผลการทดสอบวัสดุ ของโครงตาข่ายโป๊ะเทียบเรือลอยน้ำสำเร็จรูป HDPE (Bracket) แสดงค่า Tensile strength ไม่น้อยกว่า 2,000 นิวตันต่อตารางเซนติเมตร (N/cm<sup>2</sup>), ค่า Elongation at Break ไม่น้อยกว่า 600 เปอร์เซ็นต์ (%) พร้อมรายละเอียดคุณลักษณะเฉพาะ และรูปแบบรายการ โปะเทียบเรือลอยน้ำสำเร็จรูป HDPE (Drawing) จากหน่วยงานที่เป็นมหาวิทยาลัยหรือหน่วยงานในกำกับของรัฐหรือหน่วยงานของรัฐ และให้ผู้มีอำนาจลงนามรับรองสำเนาถูกต้องทุกแผ่นพร้อมประทับตรา โดยยื่นเอกสารดังกล่าวทางระบบ จัดซื้อจัดจ้างภาครัฐด้วย วิธีทางอิเล็กทรอนิกส์
- 1.2 ท่อลอยน้ำ (Floating Pipe) ผลิตจากวัสดุ High Density Polyethylene (HDPE) ขนาดเส้นผ่านศูนย์กลางไม่น้อยกว่า 500 มิลลิเมตร พร้อมฝาปิดท่อ (Floating Pipe Cap) แบบมีเขี้ยวล็อกโดยรอบฝาท่อ หล่อขึ้นรูปเป็นเนื้อเดียวกัน ขนาดเส้นผ่านศูนย์กลาง ไม่รวมเขี้ยวไม่น้อยกว่า 500 มิลลิเมตร นำมาประกบกับท่อลอยน้ำด้วยกรรมวิธีเชื่อมร้อนตามมาตรฐานการเชื่อมต่อ HDPE
- 1.3 ท่อถ่วงน้ำสร้างความสมดุล (Rolling Prevention Pipe) ผลิตจากวัสดุ High Density Polyethylene (HDPE) ขนาดเส้นผ่านศูนย์กลางไม่น้อยกว่า 160 มิลลิเมตร พร้อมฝาปิดท่อ(Rolling Prevention Pipe Cap) ขนาดเส้นผ่านศูนย์กลางไม่น้อยกว่า 160 มิลลิเมตร
- 1.4 แผ่นพื้นโป๊ะเทียบเรือ (Non Slip Footboard) ผลิตจากวัสดุ High Density Polyethylene (HDPE) ขนาดไม่น้อยกว่า 273 x 50 มิลลิเมตร พร้อมนอตสแตนเลสสำหรับยึดขนาดไม่น้อยกว่า 12 x 110 มิลลิเมตร สำหรับยึดติดกับโครงตาข่ายโป๊ะเทียบเรือลอยน้ำ (Bracket) ให้แน่นหนา เพื่อความแข็งแรงของโป๊ะเทียบเรือ โดยแนบหนังสือรับรองผลการทดสอบวัสดุของแผ่นพื้นโป๊ะเทียบเรือ (Non Slip Footboard) แสดงค่า Tensile Strength ไม่น้อยกว่า 2,000 นิวตันต่อตารางเซนติเมตร (N/cm<sup>2</sup>), ค่า Elongation at Break ไม่น้อยกว่า 400 เปอร์เซ็นต์ (%) พร้อมรายละเอียดคุณลักษณะ เฉพาะและรูปแบบรายการ โปะเทียบเรือลอยน้ำสำเร็จรูป HDPE (Drawing) จากหน่วยงานที่เป็นมหาวิทยาลัยหรือหน่วยงานในกำกับของรัฐหรือหน่วยงานของรัฐ และให้ผู้มีอำนาจลงนามรับรองสำเนาถูกต้องทุกแผ่นพร้อมประทับตรา โดยยื่นเอกสารดังกล่าวทางระบบจัดซื้อจัดจ้างภาครัฐด้วยวิธีทางอิเล็กทรอนิกส์
- 1.5 ชุดอุปกรณ์มุมกันกระแทก (Fender Impact Protection Elbow) ผลิตจากวัสดุ High Density Polyethylene (HDPE) ขนาดไม่น้อยกว่า 130 x 130 มิลลิเมตร ติดตั้งบริเวณมุมของโป๊ะเทียบเรือ พร้อมนอตสแตนเลสสำหรับยึดขนาดไม่น้อยกว่า 12 x 170 มิลลิเมตร โดยแนบหนังสือรับรองผลการทดสอบวัสดุของชุดอุปกรณ์มุมกันกระแทก (Fender Impact Protection Elbow) แสดงค่า Tensil Strength ไม่น้อยกว่า 2,000 นิวตัน ต่อตารางเซนติเมตร (N/cm<sup>2</sup>), ค่า Elongation at Break ไม่น้อยกว่า 800 เปอร์เซ็นต์ (%) พร้อมรายละเอียดคุณลักษณะเฉพาะและรูปแบบรายการโป๊ะเทียบเรือลอยน้ำสำเร็จรูป HDPE (Drawing) จากหน่วยงานที่เป็นมหาวิทยาลัยหรือหน่วยงานในกำกับ ของรัฐหรือหน่วยงานของรัฐ และให้ผู้มีอำนาจลงนามรับรองสำเนาถูกต้องทุกแผ่นพร้อมประทับตรา โดยยื่นเอกสารดังกล่าวทางระบบ จัดซื้อจัดจ้างภาครัฐด้วยวิธีทางอิเล็กทรอนิกส์
- 1.6 ชุดกันกระแทก (Fender Impact Protection Unit) ผลิตจากวัสดุ High Density Polyethylene (HDPE) ขนาดไม่น้อยกว่า 130 x 130 มิลลิเมตร ติดตั้งโดยรอบโป๊ะเทียบเรือ พร้อมนอตสแตนเลสสำหรับยึดขนาดไม่น้อยกว่า 12 x 170 มิลลิเมตร โดยแนบหนังสือรับรองผลการทดสอบวัสดุของชุดกันกระแทก (Fender Impact Protection Unit) แสดงค่า Tensile Strength ไม่น้อยกว่า 2,000 นิวตันต่อตาราง เซนติเมตร (N/cm<sup>2</sup>),ค่า Elongation at Break ไม่น้อยกว่า 800 เปอร์เซ็นต์ (%) พร้อมรายละเอียดคุณลักษณะเฉพาะและรูปแบบรายการโป๊ะเทียบเรือลอยน้ำสำเร็จรูป HDPE (Drawing) จากหน่วยงานที่เป็นมหาวิทยาลัยหรือหน่วยงานในกำกับของรัฐ หรือหน่วยงานของรัฐ และให้ผู้มีอำนาจลงนามรับรองสำเนาถูกต้องทุกแผ่นพร้อมประทับตราโดยยื่นเอกสารดังกล่าวทางระบบจัดซื้อจัดจ้างภาครัฐด้วยวิธี ทางอิเล็กทรอนิกส์

2. อื่นๆ

- 2.1 ผู้ยื่นข้อเสนอต้องยื่นเอกสารแคตตาล็อกโป๊ะเทียบเรือลอยน้ำสำเร็จรูป HDPE และแบบแปลนรายละเอียดคุณลักษณะเฉพาะของโป๊ะเทียบเรือลอยน้ำสำเร็จรูป HDPE และให้ผู้มีอำนาจ ลงนามรับรองสำเนาถูกต้องทุกแผ่นพร้อมประทับตราโดยยื่นเอกสารดังกล่าวทางระบบจัดซื้อจัดจ้างภาครัฐด้วยวิธีทางอิเล็กทรอนิกส์
- 2.2 ผู้ยื่นข้อเสนอต้องส่งตัวอย่าง โปะเทียบเรือลอยน้ำสำเร็จรูป HDPE แบบประกอบสำเร็จ ขนาดพื้นที่ไม่น้อยกว่า 6 ตารางเมตร จำนวนไม่น้อยกว่า 1 ชุด มาเพื่อประกอบการพิจารณา ในวันถัดจากวันยื่น เอกสารเสนอราคาทางระบบจัดซื้อจัด จ้างภาครัฐด้วยวิธีทางอิเล็กทรอนิกส์ (ในวันและเวลาราชการ) โดยทางหน่วยงานราชการจะคืนของตัวอย่างให้ผู้ยื่นข้อเสนอหลังจากคณะกรรมการได้พิจารณาและ ตรวจสอบเป็นที่เรียบร้อยแล้ว

สารบัญแบบ

แผ่นที่	รายการ
1	ปกโครงการ
2	รายละเอียดคุณลักษณะเฉพาะ
3	สารบัญแบบ
4	รูปภาพโดยรอบโครงการ
5	ภาพ 3D - 1
6	ภาพ 3 D - 2
7	ภาพ 3 D - 3
8	ภาพ 3 D - 4
9	ภาพ 3 D - 5
10	ภาพ 3 D - 6
11	ภาพ 3 D - 7
12	ภาพ 3 D - 8
13	ภาพ 3 D - 9
14	ภาพ 3 D - 10
15	แผนที่พอสั่งเขป
16	ผังบริเวณ , รั้วทูนทำเทียบเรือหาดตาแหวน(เดิม)
17	ผังบริเวณโป๊ะเทียบเรือหาดตาแหวน(ใหม่)
18	แปลนเสาต่อเหล็กกลมโป๊ะเทียบเรือ (ใหม่) ทำที่ ①, ②
19	แปลนผังตำแหน่งการติดตั้งระบบโซลาร์เซลล์ ทำที่ ①, ②
20	แปลนพื้นโป๊ะเทียบเรือ (ใหม่) ทำที่ ①, ②
21	รูปตัด A ทำที่ ① , รูปตัด B ทำที่ ① , รูปตัด C ทำที่ ①
22	รูปตัด D ทำที่ ② , รูปตัด E ทำที่ ② , รูปตัด F ทำที่ ②
23	แบบขยาย 1
24	แบบขยาย 2
25	แบบขยาย 3
26	แบบขยาย 4
27	แบบขยาย 5
28	แบบขยาย 6
29	แบบขยาย 7
30	แบบขยาย 8
31	แบบขยาย 9
32	แบบขยาย 10
33	แบบขยาย 11
34	แบบขยาย 12
35	แบบขยาย 13

รายการประกอบแบบและข้อสังเกตโดยทั่วไป

1.ขอบเขตของโครงการ

1.1 เพื่อติดตั้งโป๊ะเทียบเรือลอยน้ำสำเร็จรูป HDPE จำนวน 2 ท่า โดยมีรายละเอียดประกอบด้วยดังนี้

ท่าที่ 1 โป๊ะเทียบเรือลอยน้ำสำเร็จรูป HDPE  
- ขนาด 6.96 X 28.00 เมตร X 1 ชุด มีปริมาณพื้นที่ไม่น้อยกว่า 194.88 ตารางเมตร

ท่าที่ 2 โป๊ะเทียบเรือลอยน้ำสำเร็จรูป HDPE  
- ขนาด 6.96 X 28.00 เมตร X 1 ชุด มีปริมาณพื้นที่ไม่น้อยกว่า 194.88 ตารางเมตร

สรุป (ท่า 1),(ท่า 2) มีปริมาณพื้นที่เฉลี่ยไม่น้อยกว่า 389.76 ตารางเมตร

สถานที่ติดตั้ง บริเวณท่าเทียบเรือหาดตาแหวน เกาะล้าน ตำบลนาเกลือ อำเภอบางละมุง จังหวัดชลบุรี

1.2 บริเวณพื้นที่ทำงานต้องมีวัสดุกั้นขวางการเดินทาง และติดตั้งป้ายเตือนเขตทำงาน หรือติดตั้งให้เห็นชัดเจน

2. ระดับพื้น

ให้ถือระดับพื้นเดิม ณ สถานที่ติดตั้งเป็น ระดับ +0.00 หรือจุดพินิจของผู้ควบคุมงาน

3. ปัญหาในการดำเนินงาน

3.1 กรณีที่มีปัญหาเกี่ยวกับแบบรูปหรือรายการที่ขัดแย้งกัน ให้แจ้งต่อผู้ซื้อ หรือผู้ออกแบบเพื่อพิจารณาแก้ไข ห้ามมิให้ผู้ขาย ดำเนินการติดตั้งไปก่อนที่จะได้รับการพิจารณา

3.2 หากปรากฏว่า รูปแบบหรือรายการใดไม่ชัดเจน ให้แจ้งต่อผู้ซื้อ หรือ ผู้ออกแบบเพื่อให้รายละเอียดเพิ่มเติม และชัดเจนขึ้น แล้วแต่ลักษณะของงาน ซึ่งไม่ได้เป็นการเปลี่ยนแปลงแบบ โดยผู้ขายจะต้องดำเนินการตามรายละเอียดเพิ่มเติมนี้ ให้เป็นส่วนหนึ่งของแบบการติดตั้ง

4. วัสดุที่ใช้ในการติดตั้ง

4.1 วัสดุที่ระบุในแบบรูปหรือรายการ ผู้ขายสามารถเลือกใช้ได้ตามข้อเสนอแนะของผู้ซื้อ หรือ ผู้ออกแบบ โดยแจ้งให้ผู้ซื้อรับทราบ

4.2 ผู้ซื้ออาจจะเป็นผู้กำหนดวัสดุที่จะเลือกใช้ โดยยึดตามรายละเอียดที่ระบุไว้ในแบบรูปหรือ รายการ

4.3 วัสดุที่ไม่ได้ระบุรายละเอียด ยี่ห้อหรือข้อกำหนด ให้ผู้ขายเสนอชื่อที่เหมาะสมกับการใช้งาน ซึ่งอาจจะมีตัวอย่างจริงประกอบพร้อม กับรายละเอียดคุณภาพของวัสดุ นำเสนอต่อผู้ซื้อหรือ ผู้ออกแบบ เพื่อพิจารณาเห็นชอบ

4.4 คุณภาพของวัสดุจะต้องเป็นไปตามข้อกำหนด ตามแบบรูปและรายการ เป็นของใหม่ไม่ชำรุดหรือเสียหาย

และห้ามนำวัสดุที่ไม่ได้รับการอนุมัติให้ใช้ มาเก็บไว้ ณ สถานที่ ติดตั้ง

4.5 ให้ผู้ซื้อและผู้ขาย ทำข้อตกลงในการเลือกใช้วัสดุ ก่อนการดำเนินการติดตั้งและให้ถือปฏิบัติตามนั้น



โครงการ

โครงการปรับปรุงโป๊ะเทียบเรือหาดตาแหวน เกาะล้าน  
เมืองพัทยา ตำบลหนองปรือ อำเภอบางละมุง จังหวัดชลบุรี

สถานที่ติดตั้ง ท่าเทียบเรือหาดตาแหวน (เกาะล้าน)

สำรวจ

เขียนแบบ

วิศวกร

ตรวจ

ตรวจ

ตรวจ

เห็นชอบ

ปลัดเมืองพัทยา

อนุมัติ

นายกเมืองพัทยา

แบบแสดง

สารบัญแบบ

เมืองพัทยา

วันที่ 5 ตุลาคม 2568

แบบเลขที่ 103/2568



เมืองพัทยา  
 สาขาเกาะล้าน  
 ศาลาว่าการเมืองพัทยา

### รูปภาพโดยรอบโครงการ



**โครงการ**

โครงการปรับปรุงมีะเทียบเรือหาดตาแหวน เกาะล้าน  
 เมืองพัทยา ตำบลหนองปรือ อำเภอบางละมุง จังหวัดชลบุรี

สถานที่ติดตั้ง ทำเทียบเรือหาดตาแหวน (เกาะล้าน)

สำรวจ

เขียนแบบ

วิศวกร

ตรวจ

หัวหน้าฝ่ายสถาปัตยกรรม

ตรวจ

นักจัดการงานเทคนิคสำนักงานการ  
 วิชาการในตำแหน่งหัวหน้าฝ่ายป้องกันและบรรเทาสาธารณภัย

ตรวจ

รองปลัดเมืองพัทยา

เห็นชอบ

ปลัดเมืองพัทยา

อนุมัติ

นายกเมืองพัทยา

แบบแสดง

- รูปภาพโดยรอบโครงการ

เมืองพัทยา

วันที่

5 ตุลาคม 2568

แผ่นที่

04

แบบเลขที่

103/2568

35

หมายเหตุ

ตำแหน่งและระยะต่างๆ อาจมีการเปลี่ยนแปลงได้โดยขึ้นอยู่กับ  
 คุณพินิจของช่างผู้ควบคุมงานหรือคณะกรรมการตรวจรับพัสดุ

รูปภาพโดยรอบโครงการ

มาตราส่วน : NOT TO SCALE



เมืองพัทยา  
 สาขาเกาะล้าน  
 ศาลาว่าการเมืองพัทยา

**โครงการ**

โครงการปรับปรุงโป๊ะเทียบเรือหาดตาแหวน เกาะล้าน  
 เมืองพัทยา ตำบลหนองปรือ อำเภอบางละมุง จังหวัดชลบุรี

สถานที่ติดตั้ง ท่าเทียบเรือหาดตาแหวน (เกาะล้าน)

สำรวจ

เขียนแบบ

วิศวกร

ตรวจ   
 หัวหน้าฝ่ายสถาปัตยกรรม

ตรวจ   
 นักจัดการงานเทคนิคช่างแผนกการ  
 รักษาการในตำแหน่งหัวหน้าฝ่ายป้องกันและบรรเทาสาธารณภัย

ตรวจ   
 รองปลัดเมืองพัทยา

เห็นชอบ   
 ปลัดเมืองพัทยา

อนุมัติ   
 นายกเมืองพัทยา

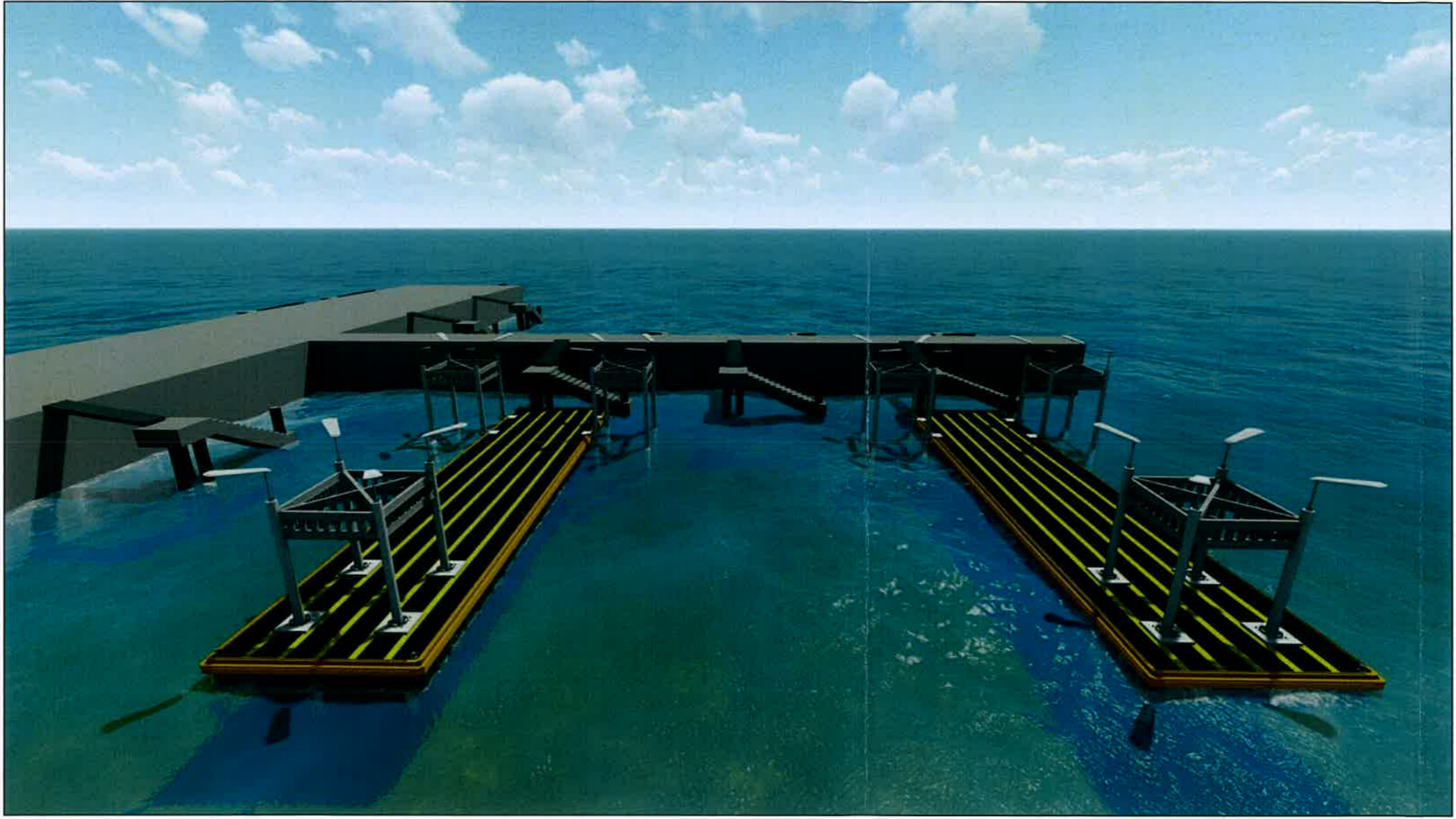
แบบแสดง  
 - ภาพ 3D - 1

เมืองพัทยา

วันที่ 5 ตุลาคม 2568

แบบเลขที่ 103/2568

แผ่นที่ 05  
 35



หมายเหตุ  
 ตำแหน่งและระยะต่างๆ อาจมีการเปลี่ยนแปลงได้โดยขึ้นอยู่กับ  
 ดุลพินิจของช่างผู้ควบคุมงานหรือคณะกรรมการตรวจรับวัสดุ

ภาพ 3 D - 1  
 มาตรฐาน : NOT TO SCALE



เมืองพัทยา  
 สาขาเกาะล้าน  
 ศาลาว่าการเมืองพัทยา

**โครงการ**

โครงการปรับปรุงโต๊ะเทียบเรือหาดตาแหวน เกาะล้าน  
 เมืองพัทยา ตำบลหนองปรือ อำเภอบางละมุง จังหวัดชลบุรี

สถานที่ติดตั้ง **ท่าเทียบเรือหาดตาแหวน (เกาะล้าน)**

สำรวจ

เขียนแบบ

วิศวกร

ตรวจ

หัวหน้าฝ่ายสถาปัตยกรรม

ตรวจ

นักจัดการงานเทศกิจชำนาญการ  
 ราชการในตำแหน่งหัวหน้าฝ่ายป้องกันและบรรเทาสาธารณภัย

ตรวจ

รองปลัดเมืองพัทยา

เห็นชอบ

ปลัดเมืองพัทยา

อนุมัติ

นายกเมืองพัทยา

แบบแสดง

- ภาพ 3D - 2

เมืองพัทยา

วันที่

5 ตุลาคม 2568

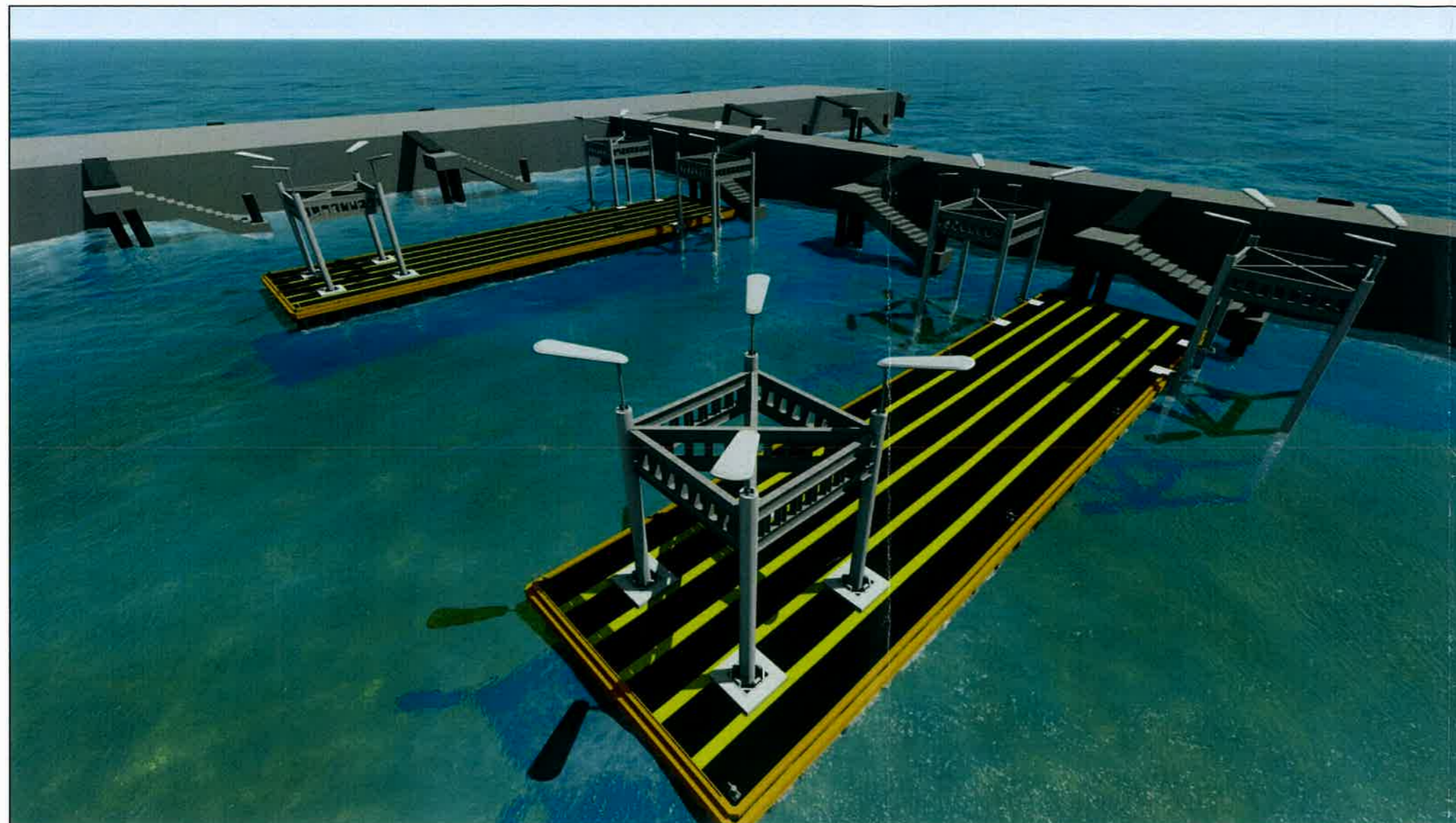
แผ่นที่

06

แบบเลขที่

103/2568

35



หมายเหตุ

ตำแหน่งและระยะต่างๆ อาจมีการเปลี่ยนแปลงได้โดยขึ้นอยู่กับ  
 ดุลพินิจของช่างผู้ควบคุมงานหรือคณะกรรมการตรวจรับพัสดุ

ภาพ 3 D - 2

มาตราส่วน : NOT TO SCALE



เมืองพัทยา  
 สาขาเกาะล้าน  
 ศาลาว่าการเมืองพัทยา

โครงการ

โครงการปรับปรุงโต๊ะเทียบเรือหาดตาแหวน เกาะล้าน  
 เมืองพัทยา ตำบลหนองปรือ อำเภอบางละมุง จังหวัดชลบุรี

สถานที่ติดตั้ง ทำเทียบเรือหาดตาแหวน (เกาะล้าน)

สำรวจ

เขียนแบบ

วิศวกร

ตรวจ   
 หัวหน้าฝ่ายสถาปัตยกรรม

ตรวจ   
 นักจัดการงานเทคนิคช่างอนุกรม  
 รักษาการในตำแหน่งหัวหน้าฝ่ายป้องกันและบรรเทาสาธารณภัย

ตรวจ   
 รองปลัดเมืองพัทยา

เห็นชอบ   
 ปลัดเมืองพัทยา

อนุมัติ   
 นายกเมืองพัทยา

แบบแสดง  
 - ภาพ 3D - 3

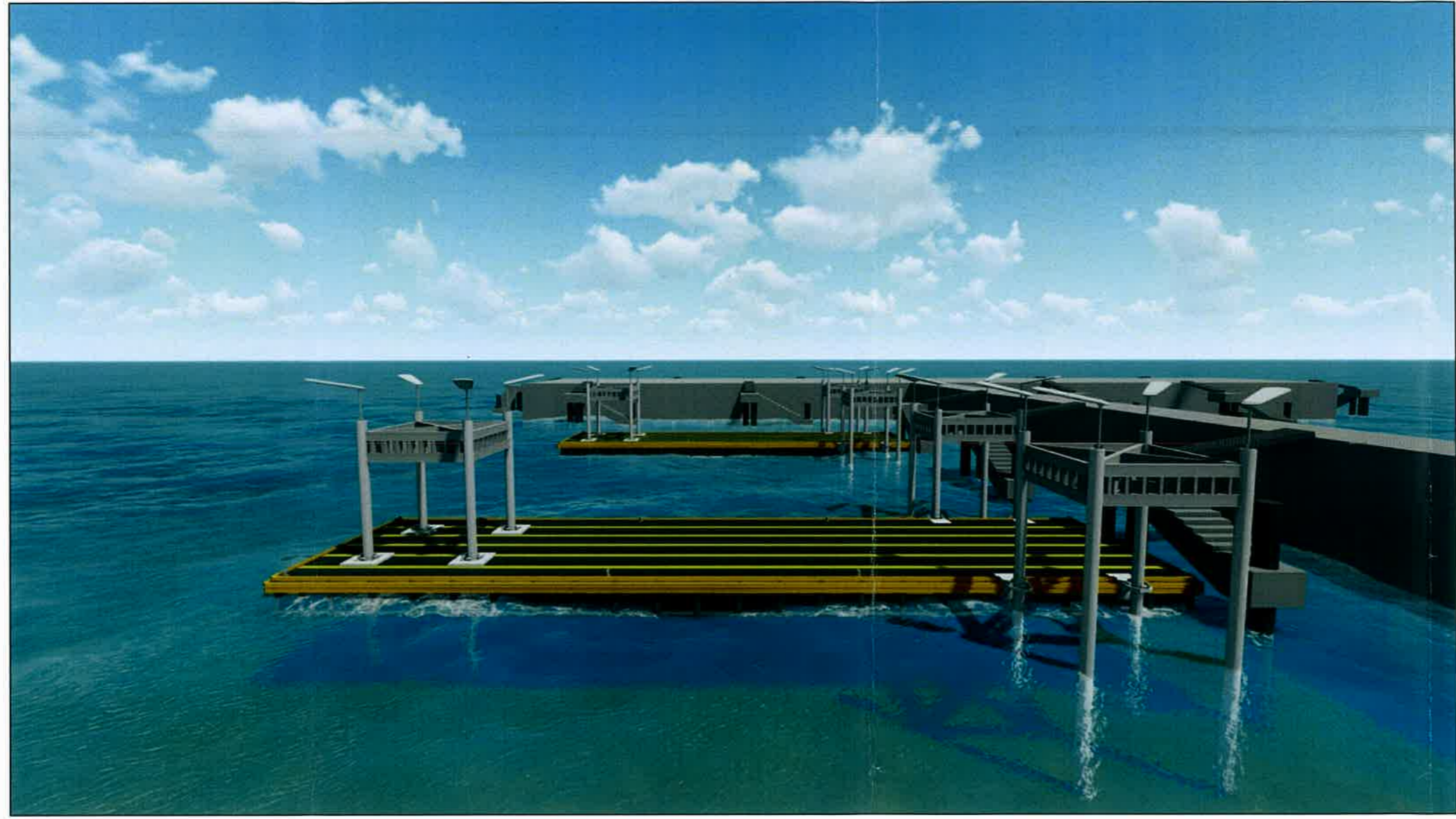
เมืองพัทยา

วันที่ 5 ตุลาคม 2568

แผ่นที่ 07

แบบเลขที่ 103/2568

35



หมายเหตุ  
 ตำแหน่งและระยะต่างๆ อาจมีการเปลี่ยนแปลงได้โดยขึ้นอยู่กับ  
 คุณลักษณะของช่างผู้ควบคุมงานหรือคณะกรรมการตรวจรับพัสดุ

ภาพ 3 D - 3  
 มาตรฐาน : NOT TO SCALE



โครงการ

โครงการปรับปรุงโป๊ะเทียบเรือหาดตาแหวน เกาะล้าน  
เมืองพัทยา ตำบลหนองปรือ อำเภอบางละมุง จังหวัดชลบุรี

สถานที่ติดตั้ง ท่าเทียบเรือหาดตาแหวน (เกาะล้าน)

สำรวจ

เขียนแบบ

วิศวกร

ตรวจ

หัวหน้าฝ่ายสถาปัตยกรรม

ตรวจ

นักจัดการงานเทคนิคสำนักงาน  
รักษาการในตำแหน่งหัวหน้าฝ่ายป้องกันและบรรเทาสาธารณภัย

ตรวจ

รองปลัดเมืองพัทยา

เห็นชอบ

ปลัดเมืองพัทยา

อนุมัติ

นายกเมืองพัทยา

แบบแสดง

- ภาพ 3D - 4

เมืองพัทยา

วันที่

5 ตุลาคม 2568

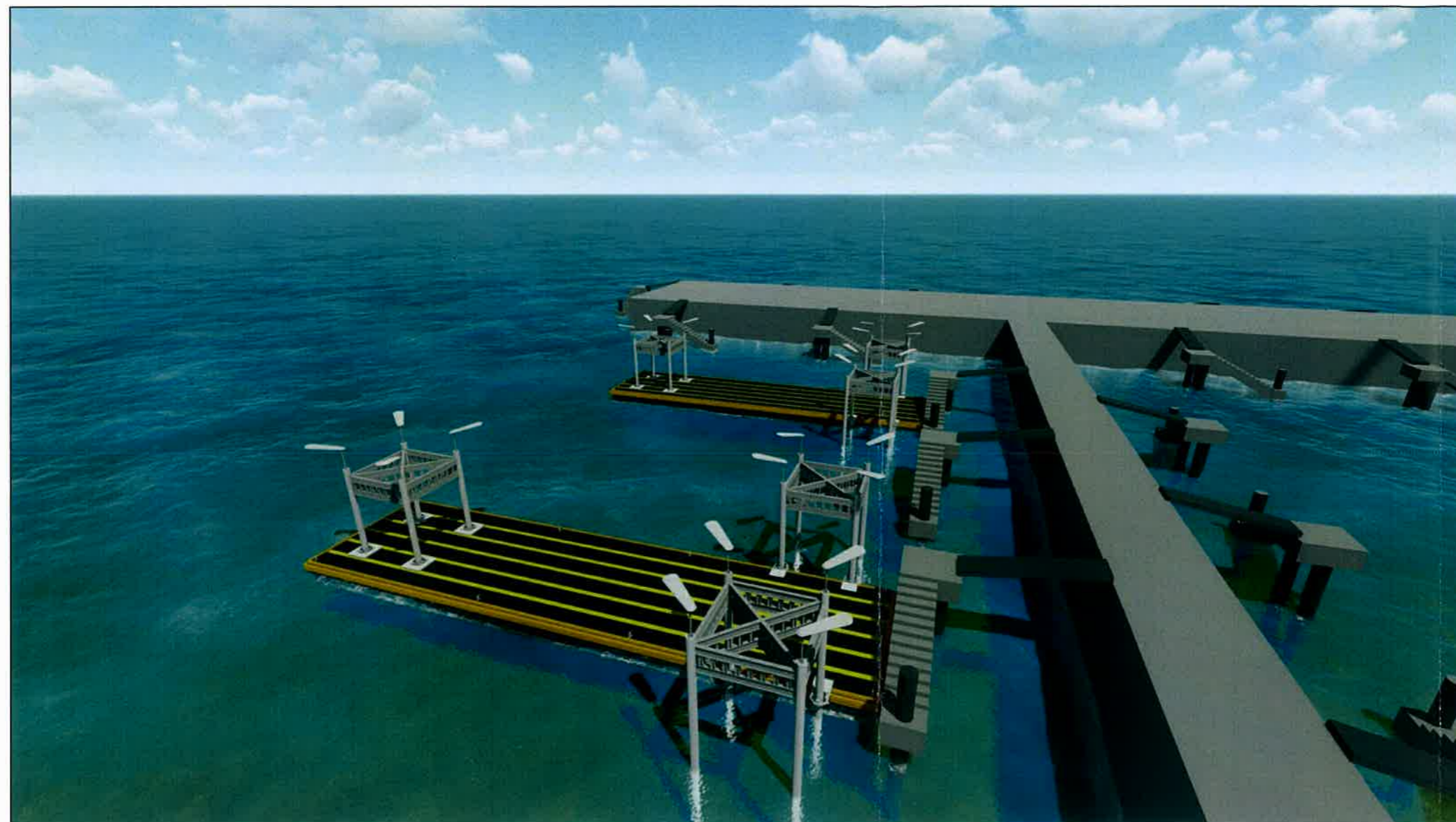
แผ่นที่

08

แบบเลขที่

103/2568

35



หมายเหตุ

ตำแหน่งและระยะต่างๆ อาจมีการเปลี่ยนแปลงได้โดยขึ้นอยู่กับ  
ดุลพินิจของช่างผู้ควบคุมงานหรือคณะกรรมการตรวจรับพัสดุ

ภาพ 3D - 4

มาตราส่วน : NOT TO SCALE



โครงการ

โครงการปรับปรุงโป๊ะเทียบเรือหาดตาแหวน เกาะล้าน  
เมืองพัทยา ตำบลหนองปรือ อำเภอบางละมุง จังหวัดชลบุรี

สถานที่ติดตั้ง ท่าเทียบเรือหาดตาแหวน (เกาะล้าน)

สำรวจ

เขียนแบบ

วิศวกร

ตรวจ

หัวหน้าฝ่ายสถาปัตยกรรม

ตรวจ

นักจัดการงานเทคนิคสำนักงาน  
รักษาการในตำแหน่งหัวหน้าฝ่ายป้องกันและบรรเทาสาธารณภัย

ตรวจ

รองปลัดเมืองพัทยา

เห็นชอบ

ปลัดเมืองพัทยา

อนุมัติ

นายกเมืองพัทยา

แบบแสดง

- ภาพ 3D - 5

เมืองพัทยา

วันที่

5 ตุลาคม 2568

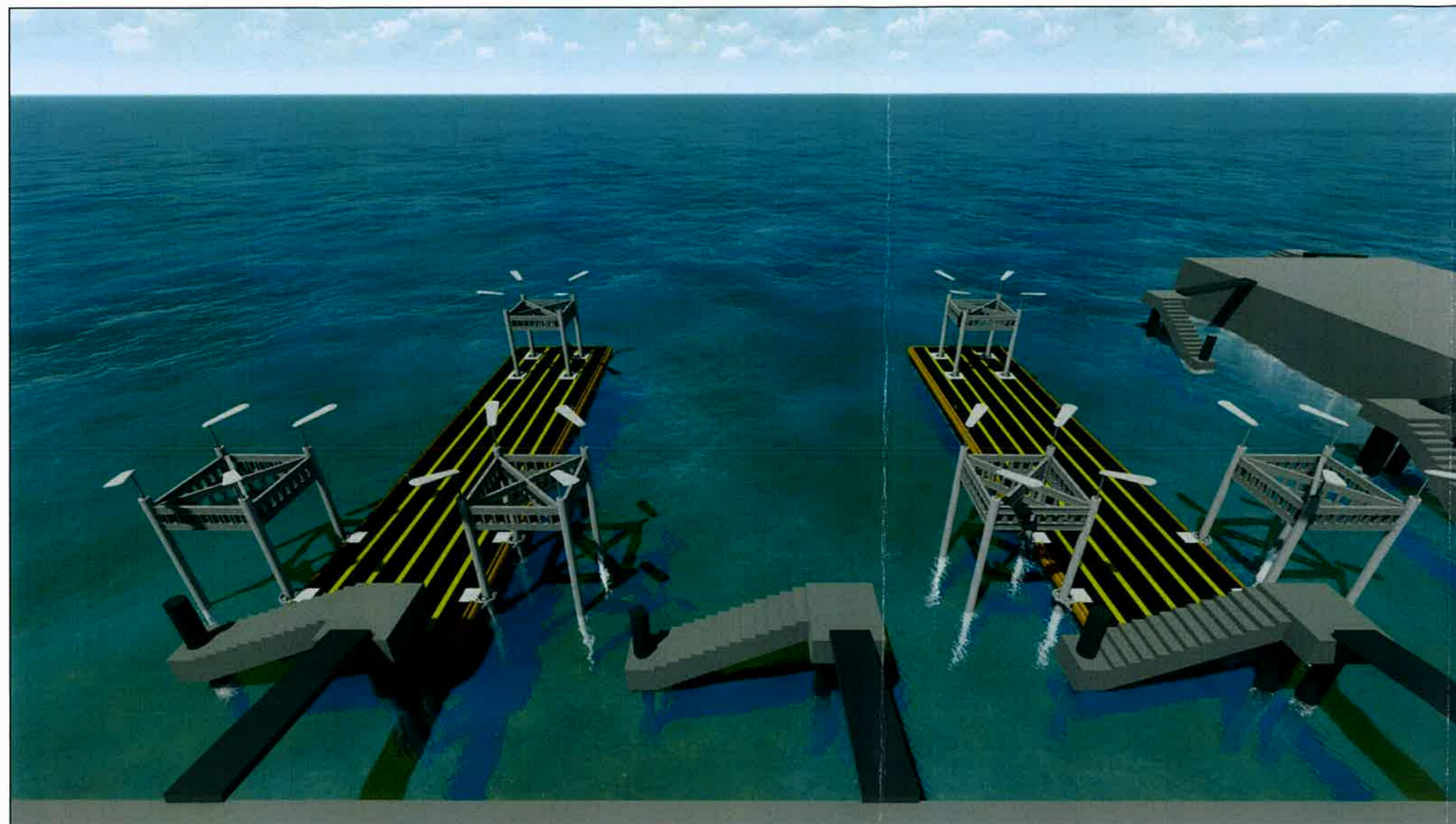
แผ่นที่

09

แบบเลขที่

103/2568

35



หมายเหตุ

ตำแหน่งและระยะต่างๆ อาจมีการเปลี่ยนแปลงได้โดยขึ้นอยู่กับ  
ดุลพินิจของช่างผู้ควบคุมงานหรือคณะกรรมการตรวจรับพัสดุ

ภาพ 3D - 5

NOT TO SCALE




เมืองพัทยา  
 สาขาเกาะล้าน  
 ศาลาว่าการเมืองพัทยา


**โครงการ**

โครงการปรับปรุงโป๊ะเทียบเรือหาดตาแหวน เกาะล้าน  
 เมืองพัทยา ตำบลหนองปรือ อำเภอบางละมุง จังหวัดชลบุรี

สถานที่ติดตั้ง ทำเทียบเรือหาดตาแหวน (เกาะล้าน)

สำรวจ 


เขียนแบบ 

วิศวกร 

ตรวจ   
 หัวหน้าฝ่ายสถาปัตยกรรม

ตรวจ   
 นักจัดการงานเทคนิคสำนักงาน  
 รักษาการในตำแหน่งหัวหน้าฝ่ายป้องกันและบรรเทาสาธารณภัย

ตรวจ   
 รองปลัดเมืองพัทยา

เห็นชอบ   
 ปลัดเมืองพัทยา

อนุมัติ   
 นายกเมืองพัทยา

**แบบแสดง**  
 - ภาพ 3D - 6

เมืองพัทยา	
วันที่ 5 ตุลาคม 2568	แผ่นที่ 10
แบบเลขที่ 103/2568	35



หมายเหตุ  
 ตำแหน่งและระยะต่างๆ อาจมีการเปลี่ยนแปลงได้โดยขึ้นอยู่กับ  
 ดุลพินิจของช่างผู้ควบคุมงานหรือคณะกรรมการตรวจรับพัสดุ

ภาพ 3 D - 6  
 มาตรฐาน : NOT TO SCALE



เมืองพัทยา  
 สาขาเกาะล้าน  
 ศาลาว่าการเมืองพัทยา

**โครงการ**

โครงการปรับปรุงโป๊ะเทียบเรือหาดตาแหวน เกาะล้าน  
 เมืองพัทยา ตำบลหนองปรือ อำเภอบางละมุง จังหวัดชลบุรี

สถานที่ติดตั้ง ทำเทียบเรือหาดตาแหวน (เกาะล้าน)

สำรวจ

เขียนแบบ

วิศวกร

ตรวจ   
 หัวหน้าฝ่ายสถาปัตยกรรม

ตรวจ   
 นักจัดการงานเทคนิคช่างแผนก  
 รักษาการในตำแหน่งหัวหน้าฝ่ายป้องกันและบรรเทาสาธารณภัย

ตรวจ   
 รองปลัดเมืองพัทยา

เห็นชอบ   
 ปลัดเมืองพัทยา

อนุมัติ   
 นายกเมืองพัทยา

**แบบแสดง**

- ภาพ 3D - 7

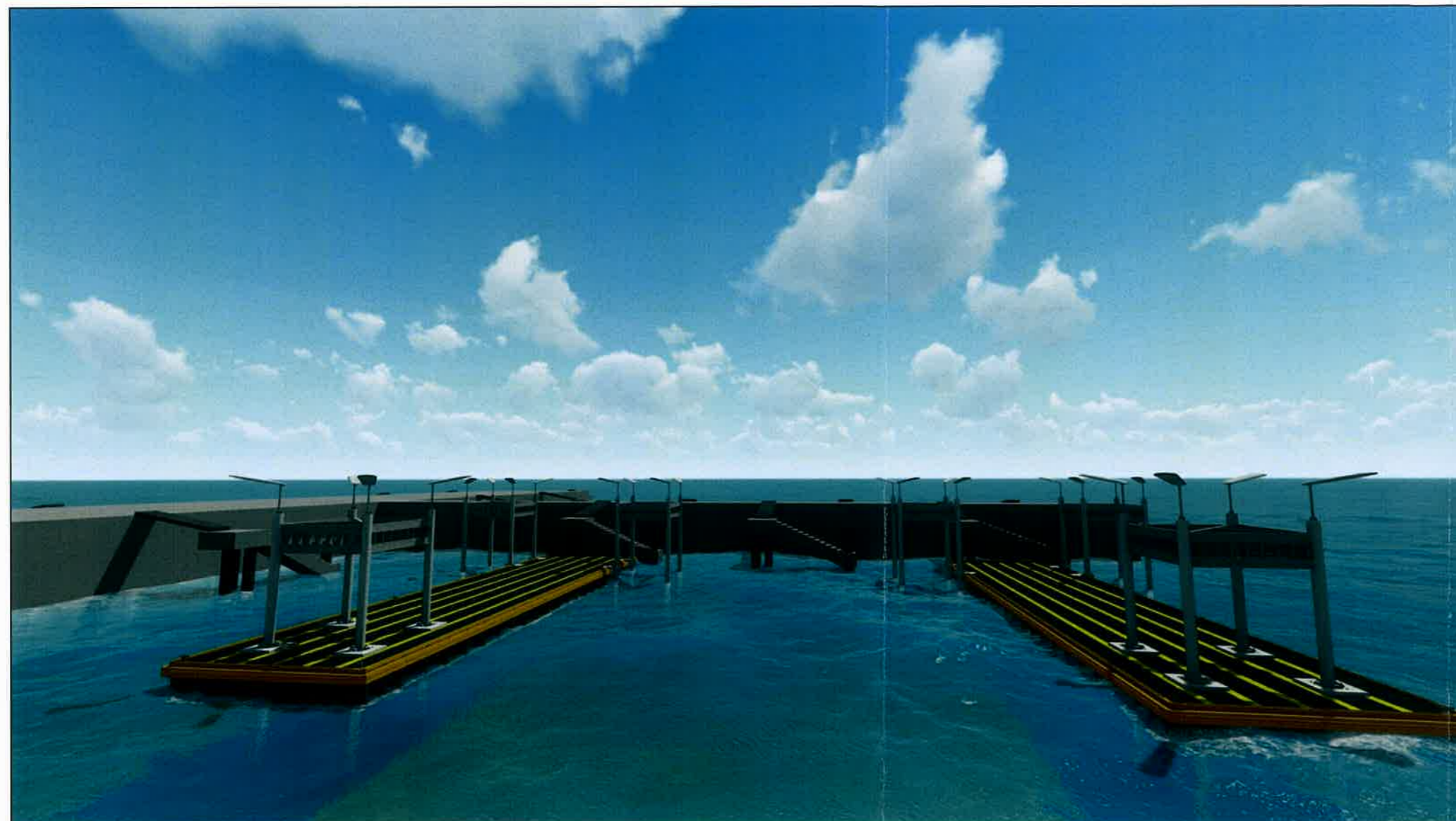
เมืองพัทยา

วันที่ 5 ตุลาคม 2568

แผ่นที่ 11

แบบเลขที่ 103/2568

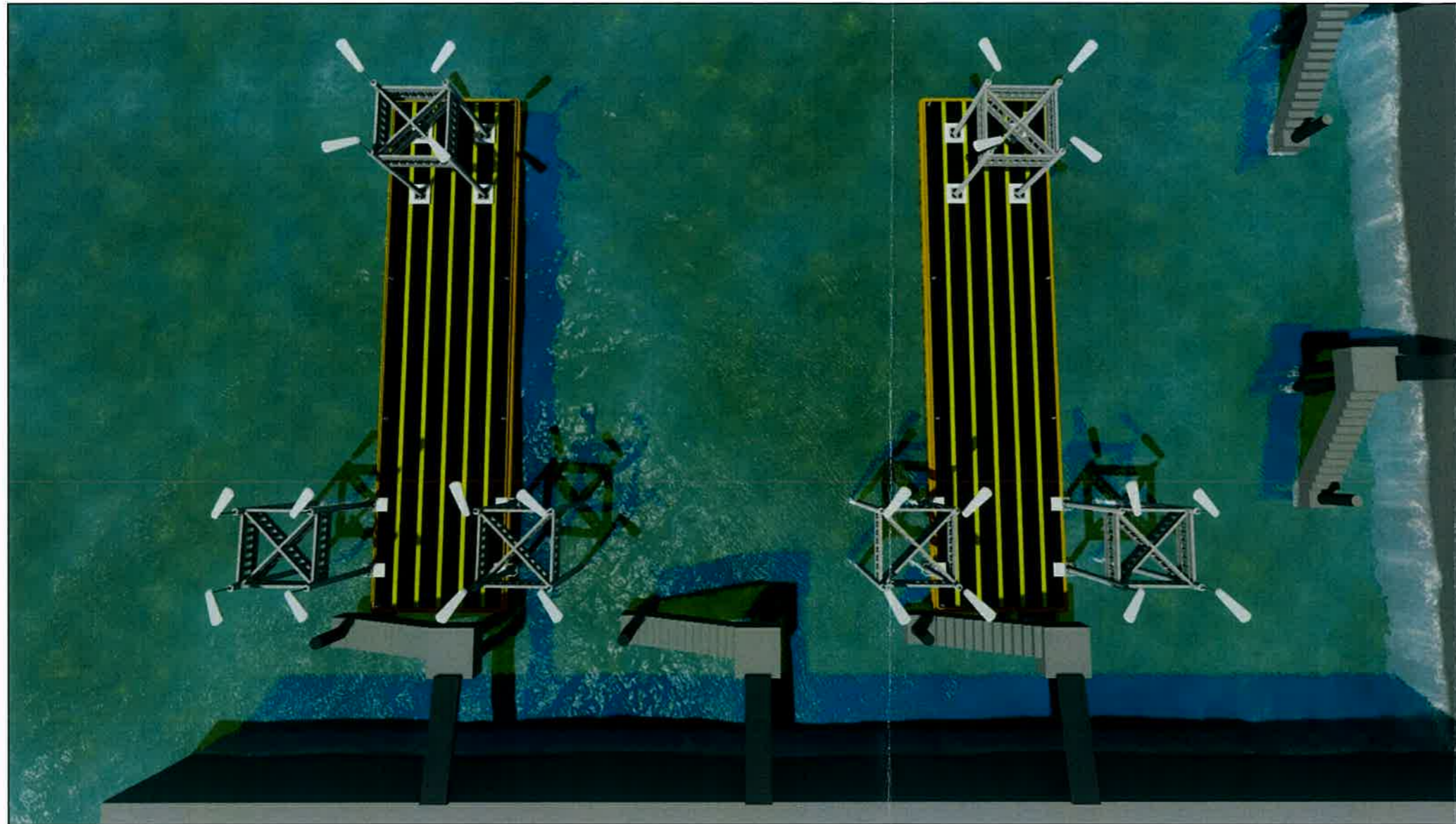
35



**หมายเหตุ**

ตำแหน่งและระยะต่างๆ อาจมีการเปลี่ยนแปลงได้โดยขึ้นอยู่กับ  
 ดุลพินิจของช่างผู้ควบคุมงานหรือคณะกรรมการตรวจรับพัสดุ

ภาพ 3 D - 7  
 มาตรฐาน : NOT TO SCALE



เมืองพิทยา  
สาขาเกาะล้าน  
ศาลาว่าการเมืองพิทยา

**โครงการ**

โครงการปรับปรุงโป๊ะเทียบเรือหาดตาแหวน เกาะล้าน  
เมืองพิทยา ตำบลหนองปรือ อำเภอบางละมุง จังหวัดชลบุรี

สถานที่ติดตั้ง ท่าเทียบเรือหาดตาแหวน (เกาะล้าน)

สำรวจ

เขียนแบบ

วิศวกร

ตรวจ  
  
หัวหน้าฝ่ายสถาปัตยกรรม

ตรวจ  
  
นักจัดการงานเทคนิคสำนักงาน  
รักษาการในตำแหน่งหัวหน้าฝ่ายป้องกันและบรรเทาสาธารณภัย

ตรวจ  
  
รองปลัดเมืองพิทยา

เห็นชอบ  
  
ปลัดเมืองพิทยา

อนุมัติ  
  
นายกเมืองพิทยา

แบบแสดง  
- ภาพ 3D - 8

เมืองพิทยา	
วันที่ 5 ตุลาคม 2568	แผ่นที่ 12
แบบเลขที่ 103/2568	35

หมายเหตุ  
ตำแหน่งและระยะต่างๆ อาจมีการเปลี่ยนแปลงได้โดยขึ้นอยู่กับ  
ดุลพินิจของช่างผู้ควบคุมงานหรือคณะกรรมการตรวจรับพัสดุ

ภาพ 3 D - 8  
มาตรฐาน : NOT TO SCALE



เมืองพัทยา  
 สาขาเกาะล้าน  
 ศาลาว่าการเมืองพัทยา

โครงการ

โครงการปรับปรุงโป๊ะเทียบเรือหาดตาแหวน เกาะล้าน  
 เมืองพัทยา ตำบลหนองปรือ อำเภอบางละมุง จังหวัดชลบุรี

สถานที่ติดตั้ง ทำเทียบเรือหาดตาแหวน (เกาะล้าน)

สำรวจ

เขียนแบบ

วิศวกร

ตรวจ

หัวหน้าฝ่ายสถาปัตยกรรม

ตรวจ

นักจัดการงานเทคนิคชำนาญการ  
 รักษาการในตำแหน่งหัวหน้าฝ่ายป้องกันและบรรเทาสาธารณภัย

ตรวจ

รองปลัดเมืองพัทยา

เห็นชอบ

ปลัดเมืองพัทยา

อนุมัติ

นายกเมืองพัทยา

แบบแสดง

- ภาพ 3D - 9

เมืองพัทยา

วันที่

5 ตุลาคม 2568

แผ่นที่

13

แบบเลขที่

103/2568

35



หมายเหตุ

ตำแหน่งและระยะต่างๆ อาจมีการเปลี่ยนแปลงได้โดยขึ้นอยู่กับ  
 ดุลพินิจของช่างผู้ควบคุมงานหรือคณะกรรมการตรวจรับพัสดุ

ภาพ 3D - 9

มาตราส่วน : NOT TO SCALE



โครงการ

โครงการปรับปรุงโต๊ะเทียบเรือหาดตาแหวน เกาะล้าน  
 เมืองพัทยา ตำบลหนองปรือ อำเภอบางละมุง จังหวัดชลบุรี

สถานที่ติดตั้ง ท่าเทียบเรือหาดตาแหวน (เกาะล้าน)

สำรวจ

เขียนแบบ

วิศวกร

ตรวจ

หัวหน้าฝ่ายสถาปัตยกรรม

ตรวจ

นักจัดการงานเทคนิคช่างภาพ  
 รักษาการในตำแหน่งหัวหน้าฝ่ายป้องกันและบรรเทาสาธารณภัย

ตรวจ

รองปลัดเมืองพัทยา

เห็นชอบ

ปลัดเมืองพัทยา

อนุมัติ

นายกเมืองพัทยา

แบบแสดง

-ภาพ 3D - 10

เมืองพัทยา

วันที่

5 ตุลาคม 2568

แผ่นที่

14

แบบเลขที่

103/2568

35

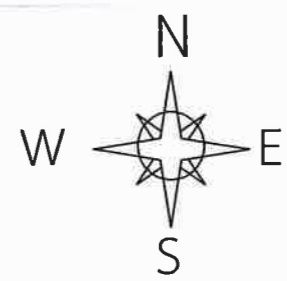


หมายเหตุ

ตำแหน่งและระยะต่างๆ อาจมีการเปลี่ยนแปลงได้โดยขึ้นอยู่กับ  
 ดุลพินิจของช่างผู้ควบคุมงานหรือคณะกรรมการตรวจรับพัสดุ

ภาพ 3 D - 10

มาตราส่วน : NOT TO SCALE



เมืองพญา  
สาขาเกาะล้าน  
ศาลาว่าการเมืองพญา

**โครงการ**  
โครงการปรับปรุงป้ายทะเบียนเรือหาดตาแหวน เกาะล้าน  
เมืองพญา ตำบลหนองปรือ อำเภอบางละมุง จังหวัดชลบุรี

**สถานที่ติดตั้ง** ท่าเทียบเรือหาดตาแหวน (เกาะล้าน)

**สำรวจ**  
*[Signature]*

**เขียนแบบ**  
*[Signature]*

**วิศวกร**  
*[Signature]*

**ตรวจ**  
*[Signature]*  
หัวหน้าฝ่ายสถาปัตยกรรม

**ตรวจ**  
*[Signature]*  
นักจัดการงานเทคนิคสำนักงาน  
รักษาการในตำแหน่งหัวหน้าฝ่ายป้องกันและบรรเทาสาธารณภัย

**ตรวจ**  
*[Signature]*  
รองปลัดเมืองพญา

**เห็นชอบ**  
*[Signature]*  
ปลัดเมืองพญา

**อนุมัติ**  
*[Signature]*  
นายกเมืองพญา

**แบบแสดง**  
แผนที่พอสั่งเซป

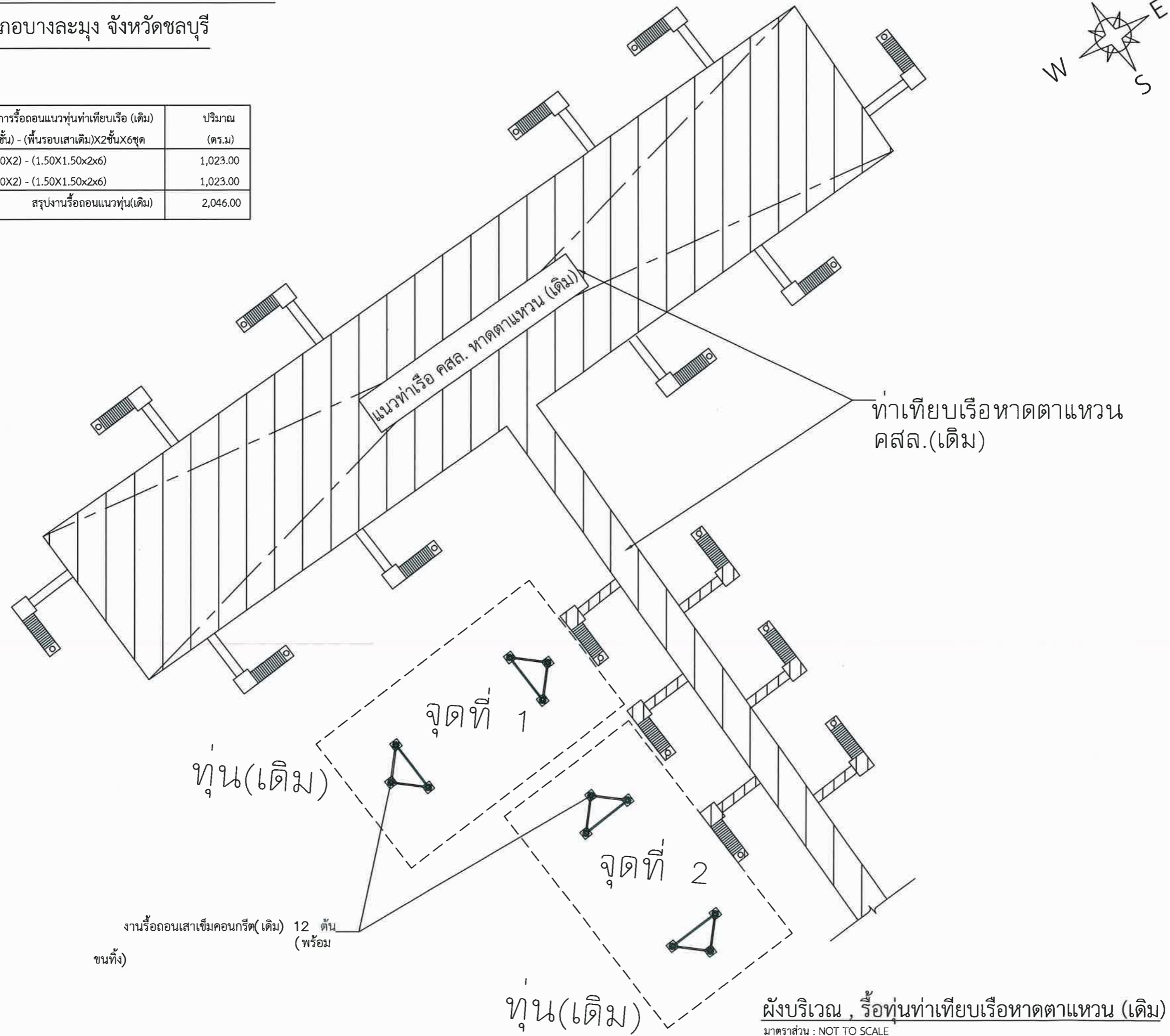
เมืองพญา	
วันที่ 5 ตุลาคม 2568	แผ่นที่ 15
แบบเลขที่ 103/2568	35







แผนที่พอสั่งเซป  
มาตราส่วน : NOT TO SCALE

โครงการปรับปรุงโป๊ะเทียบเรือหาดตาแหวน เกาะล้าน

ตำบลนาเกลือ อำเภอบางละมุง จังหวัดชลบุรี

NO	รายละเอียดการรื้อถอนแนวท่อน้ำเทียบเรือ (เดิม) (ด้านXด้านX2ชั้น) - (พื้นรอบเสาเดิม)X2ชั้นX6ชุด	ปริมาณ (ตร.ม)
จุดที่ 1	(17.50X30.00X2) - (1.50X1.50x2x6)	1,023.00
จุดที่ 2	(17.50X30.00X2) - (1.50X1.50x2x6)	1,023.00
	สรุปรงานรื้อถอนแนวท่อน้ำ(เดิม)	2,046.00



 เมืองพัทยา สาขาเกาะล้าน ศาลาว่าการเมืองพัทยา	
โครงการ โครงการปรับปรุงโป๊ะเทียบเรือหาดตาแหวน เกาะล้าน เมืองพัทยา ตำบลหนองปรือ อำเภอบางละมุง จังหวัดชลบุรี	
สถานที่ติดตั้ง ท่าเทียบเรือหาดตาแหวน (เกาะล้าน)	
สำรอง 	
เขียนแบบ 	
วิศวกร 	
ตรวจ 	
ตรวจ  นักจัดการงานเทศาภิบาล วิชาการในตำแหน่งหัวหน้าฝ่ายป้องกันและบรรเทาสาธารณภัย	
ตรวจ  รองปลัดเมืองพัทยา	
เห็นชอบ  ปลัดเมืองพัทยา	
อนุมัติ  นายกเมืองพัทยา	
แบบแสดง - ผังบริเวณ , รื้อท่อน้ำเทียบเรือหาดตาแหวน (เดิม)	
เมืองพัทยา	
วันที่ 5 ตุลาคม 2568	แผ่นที่ 16 35
แบบเลขที่ 103/2568	

ผังบริเวณ , รื้อท่อน้ำเทียบเรือหาดตาแหวน (เดิม)  
 มาตรฐาน : NOT TO SCALE





โครงการ

โครงการปรับปรุงโต๊ะเขียนเรือหาดตาแหวน เกะล้าน  
เมืองพัยยา ตำบลหนองปรือ อำเภอบางละมุง จังหวัดชลบุรี

สถานที่ติดตั้ง ทำโต๊ะเขียนเรือหาดตาแหวน (เกาะล้าน)

สำรวจ

เขียนแบบ

วิศวกร

ตรวจ

หัวหน้าฝ่ายสถาปัตยกรรม

ตรวจ

นักจัดการงานเทคนิคชั้นปฏิบัติการ  
รักษาการในตำแหน่งหัวหน้าฝ่ายป้องกันและบรรเทาสาธารณภัย

ตรวจ

รองปลัดเมืองพัยยา

เห็นชอบ

ปลัดเมืองพัยยา

อนุมัติ

นายกเมืองพัยยา

แบบแสดง

- แปลนเสาต่อเหล็กกลมโปิเยเทียบเรือ (ใหม่) ทำที่ ①②

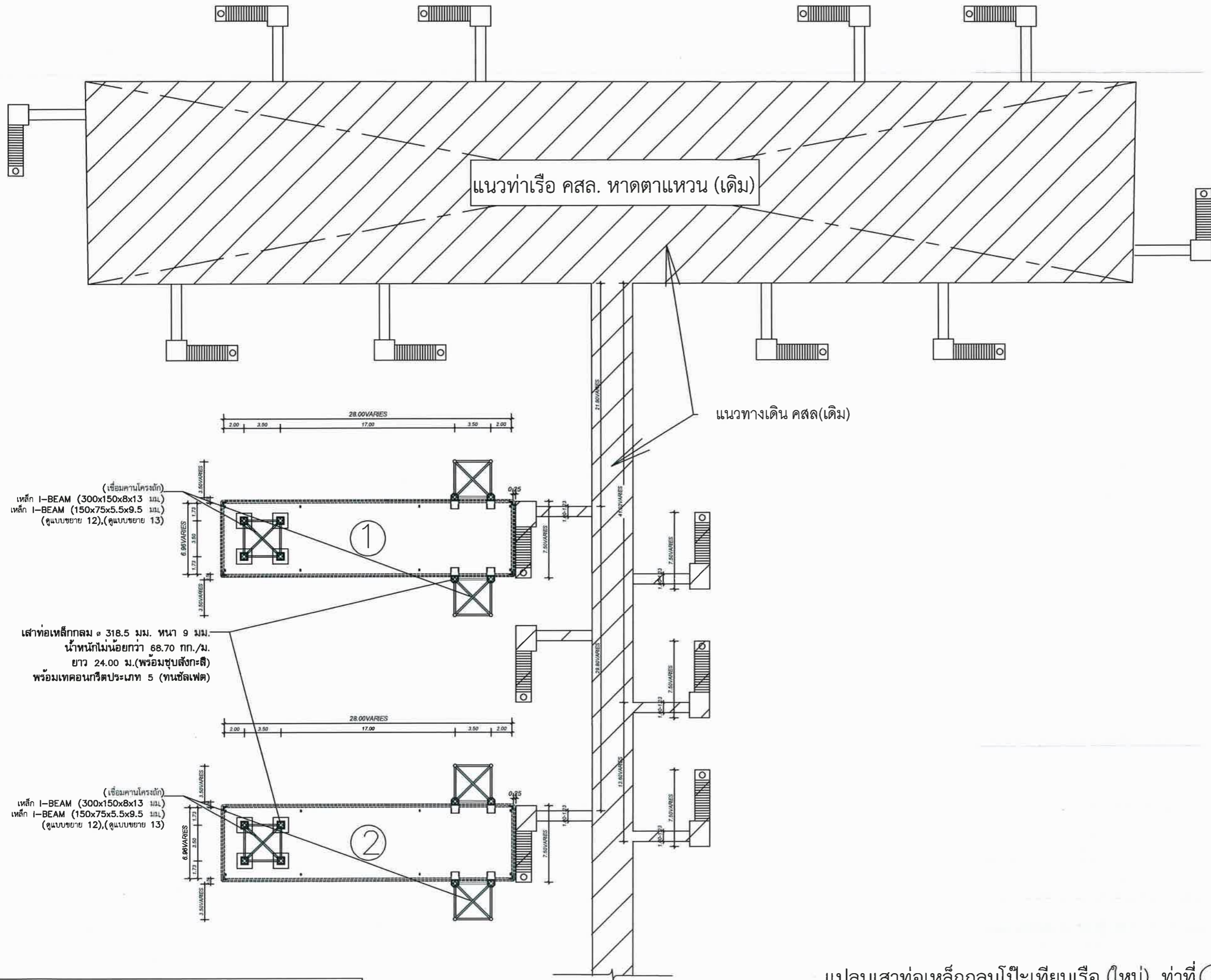
เมืองพัยยา

วันที่ 5 ตุลาคม 2568

แผ่นที่ 18

แบบเลขที่ 103/2568

35



แน่วทำเรือ คสล. หาดตาแหวน (เดิม)

แน่วทางเดิน คสล(เดิม)

(เชื่อมคานาโครงถัก)  
เหล็ก I-BEAM (300x150x8x13 มม.)  
เหล็ก I-BEAM (150x75x5.5x9.5 มม.)  
(ดูแบบขยาย 12),(ดูแบบขยาย 13)

เสาต่อเหล็กกลม ๑ 318.5 มม. ทน 9 มม.  
น้ำหนักไม่น้อยกว่า 68.70 กก./ม.  
ยาว 24.00 ม.(พร้อมซุบสังกะสี)  
พร้อมเทคอนกรีตประเภท 5 (ทนซัลเฟต)

(เชื่อมคานาโครงถัก)  
เหล็ก I-BEAM (300x150x8x13 มม.)  
เหล็ก I-BEAM (150x75x5.5x9.5 มม.)  
(ดูแบบขยาย 12),(ดูแบบขยาย 13)

หมายเหตุ

ตำแหน่งและระยะต่างๆ อาจมีการเปลี่ยนแปลงได้โดยขึ้นอยู่กับ  
ดุลพินิจของช่างผู้ควบคุมงานหรือคณะกรรมการตรวจรับพัสดุ

แปลนเสาต่อเหล็กกลมโปิเยเทียบเรือ (ใหม่) ทำที่ ①,②

มาตราส่วน NOT : TO SCALE



โครงการ

โครงการปรับปรุงใช้เทียบเรือหาดตาแหวน เกาะล้าน  
เมืองพัตถนา ตำบลหนองปรือ อำเภอบางละมุง จังหวัดชลบุรี

สถานที่ติดตั้ง ทำเทียบเรือหาดตาแหวน (เกาะล้าน)

สำรวจ

เขียนแบบ

วิศวกร

ตรวจ

หัวหน้าฝ่ายสถาปัตยกรรม

ตรวจ

นักจัดการงานเทคนิคสำนักงาน  
รักษาการในตำแหน่งหัวหน้าสำนักงานป้องกันและบรรเทาสาธารณภัย

ตรวจ

รองปลัดเมืองพัตถนา

เห็นชอบ

ปลัดเมืองพัตถนา

อนุมัติ

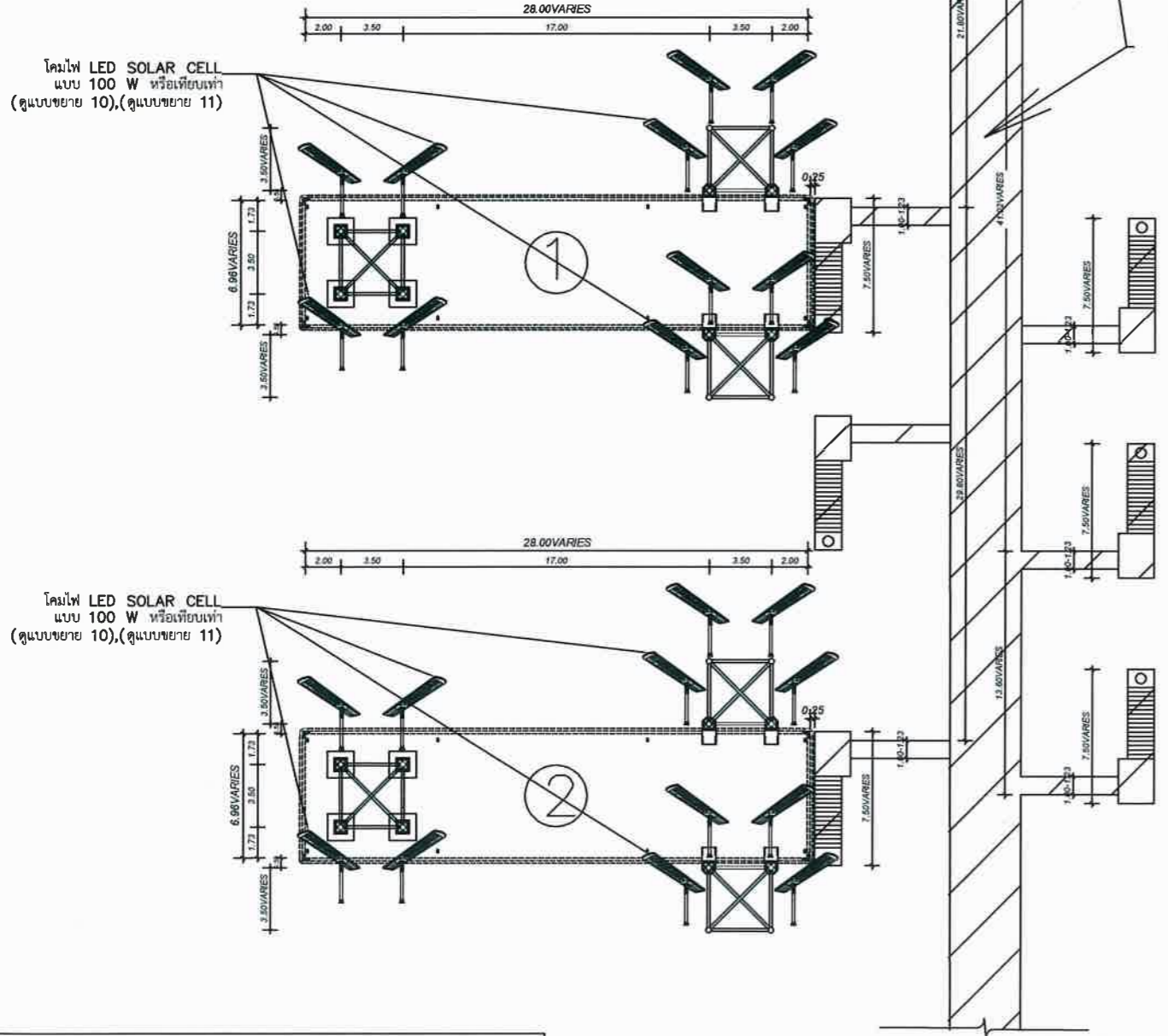
นายกเมืองพัตถนา

แบบแสดง

- แปลนผังตำแหน่งการติดตั้งระบบโซลาร์เซลล์  
ท่าที่ ① ②

เมืองพัตถนา

วันที่ 5 ตุลาคม 2568	แผ่นที่ 19
แบบเลขที่ 103/2568	35



หมายเหตุ  
ตำแหน่งและระยะต่างๆ อาจมีการเปลี่ยนแปลงได้โดยขึ้นอยู่กับ  
ดุลพินิจของช่างผู้ควบคุมงานหรือคณะกรรมการตรวจรับพัสดุ

แปลนผังตำแหน่งการติดตั้งระบบโซลาร์เซลล์ ท่าที่ ① ②  
มาตราส่วน NOT : TO SCALE



โครงการ

โครงการปรับปรุงโป๊ะเทียบเรือหาดตาแหวน เกาะล้าน  
เมืองพัทยา ตำบลหนองปรือ อำเภอบางละมุง จังหวัดชลบุรี

สถานที่ติดตั้ง ท่าเทียบเรือหาดตาแหวน (เกาะล้าน)

สำรวจ

เขียนแบบ

วิศวกร

ตรวจ   
หัวหน้าฝ่ายสถาปัตยกรรม

ตรวจ   
นักจัดการงานเทคนิคช่างโยธา  
รักษาการในตำแหน่งหัวหน้าฝ่ายโยธาและบรรดาศาสนา

ตรวจ   
รองปลัดเมืองพัทยา

เห็นชอบ   
ปลัดเมืองพัทยา

อนุมัติ   
นายกเมืองพัทยา

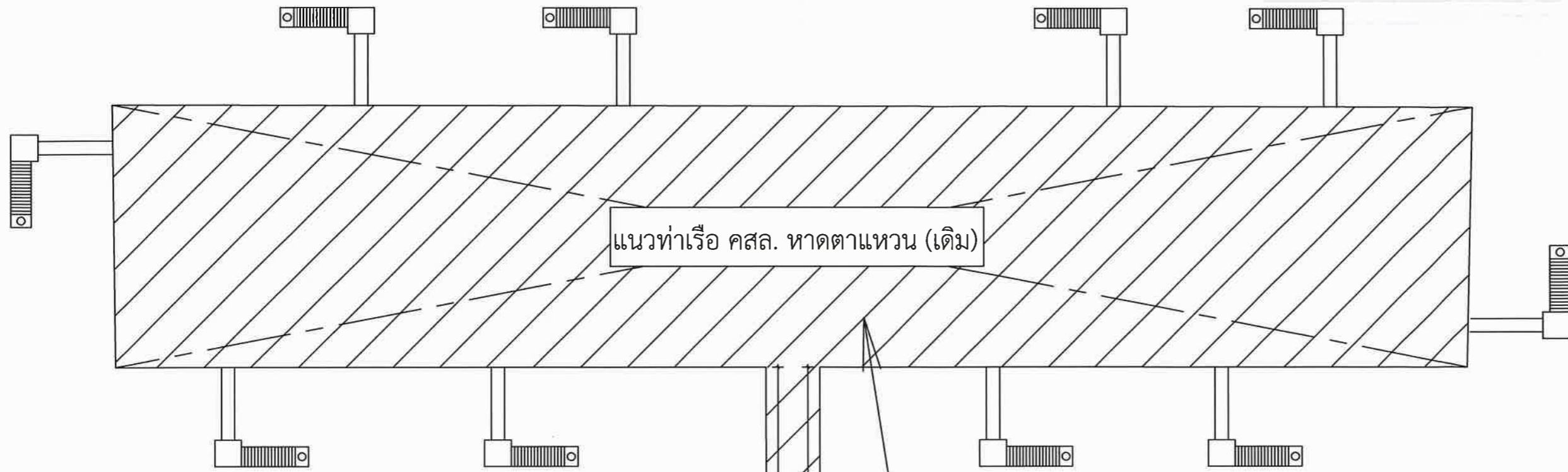
แบบแสดง  
- แปลนพื้นที่โป๊ะเทียบเรือ (ใหม่) ท่าที่ ①②

เมืองพัทยา

วันที่ 5 ตุลาคม 2568

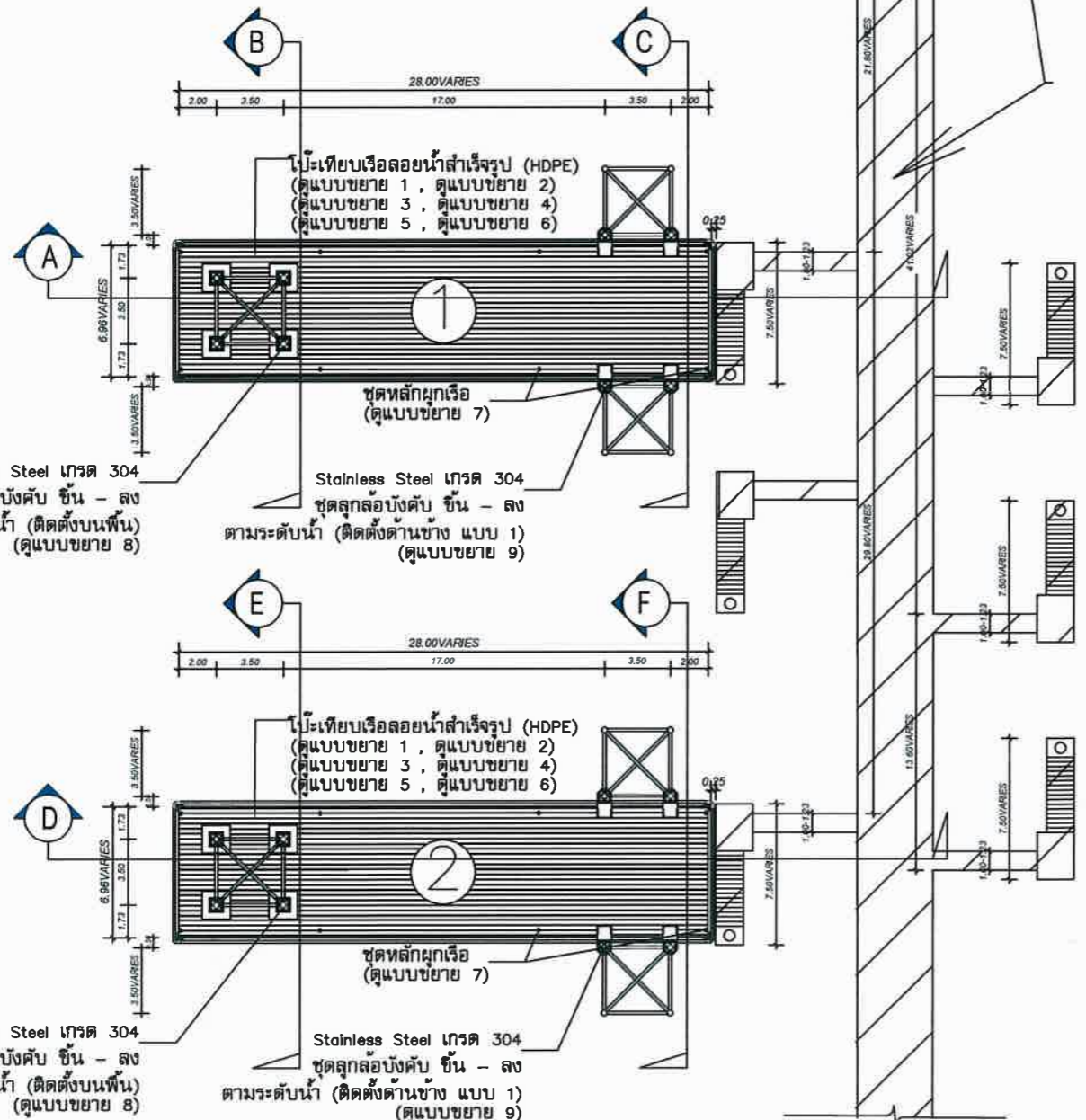
แบบเลขที่ 103/2568

หน้าที่ 20  
35



แนวทำเรือ คสล. หาดตาแหวน (เดิม)

แนวทางเดิน คสล.(เดิม)



หมายเหตุ  
ตำแหน่งและระยะต่างๆ อาจมีการเปลี่ยนแปลงได้โดยขึ้นอยู่กับ  
ดุลพินิจของช่างผู้ควบคุมงานหรือคณะกรรมการตรวจรับพัสดุ

แปลนพื้นที่โป๊ะเทียบเรือ (ใหม่) ท่าที่ ①②  
มาตราส่วน NOT : TO SCALE



โครงการ

โครงการปรับปรุงป้ายทะเบียนรถตามถนน เกะสัน  
เมืองพิทย ตำบลหนองปรือ อำเภอบางละมุง จังหวัดชลบุรี

สถานที่ติดตั้ง ทำทะเบียนรถตามถนน (เกาะด้าน)

สำรวจ

เขียนแบบ

วิศวกร

ตรวจ

หัวหน้าฝ่ายสถาปัตยกรรม

ตรวจ

นักจัดการงานเทคนิคสำนักงาน  
รักษาการในตำแหน่งหัวหน้าฝ่ายวิจัยและบริหารท่าอากาศยาน

ตรวจ

รองปลัดเมืองพิทย

เห็นชอบ

อนุมัติ

นายกเมืองพิทย

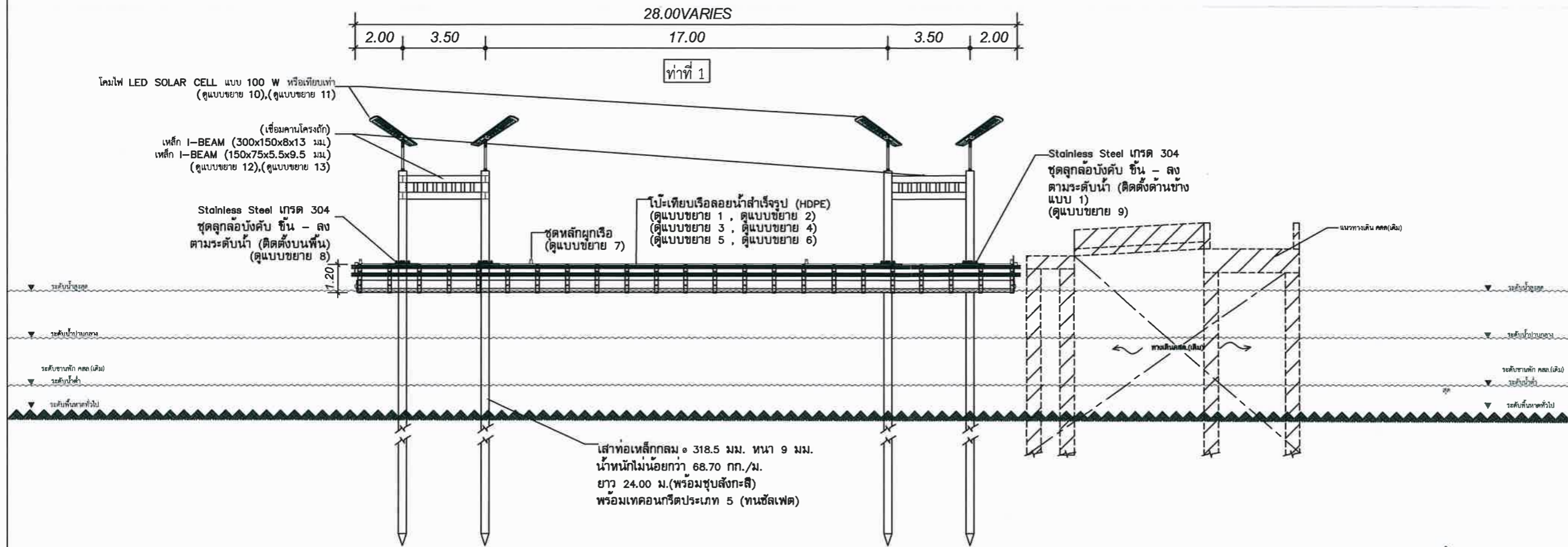
แบบแสดง

- รูปตัด A ทำที่ 1
- รูปตัด B ทำที่ 1
- รูปตัด C ทำที่ 1

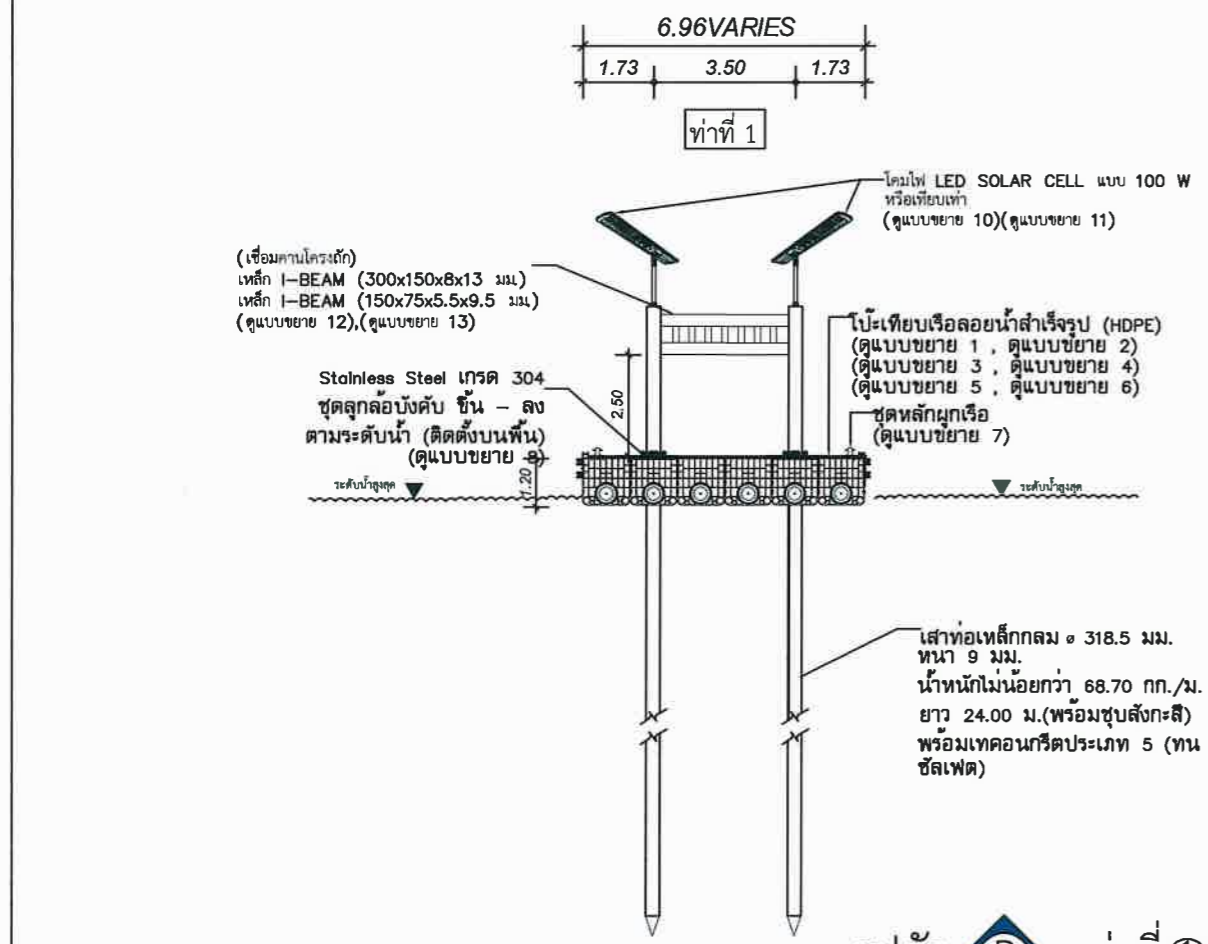
เมืองพิทย

วันที่ 5 ตุลาคม 2568

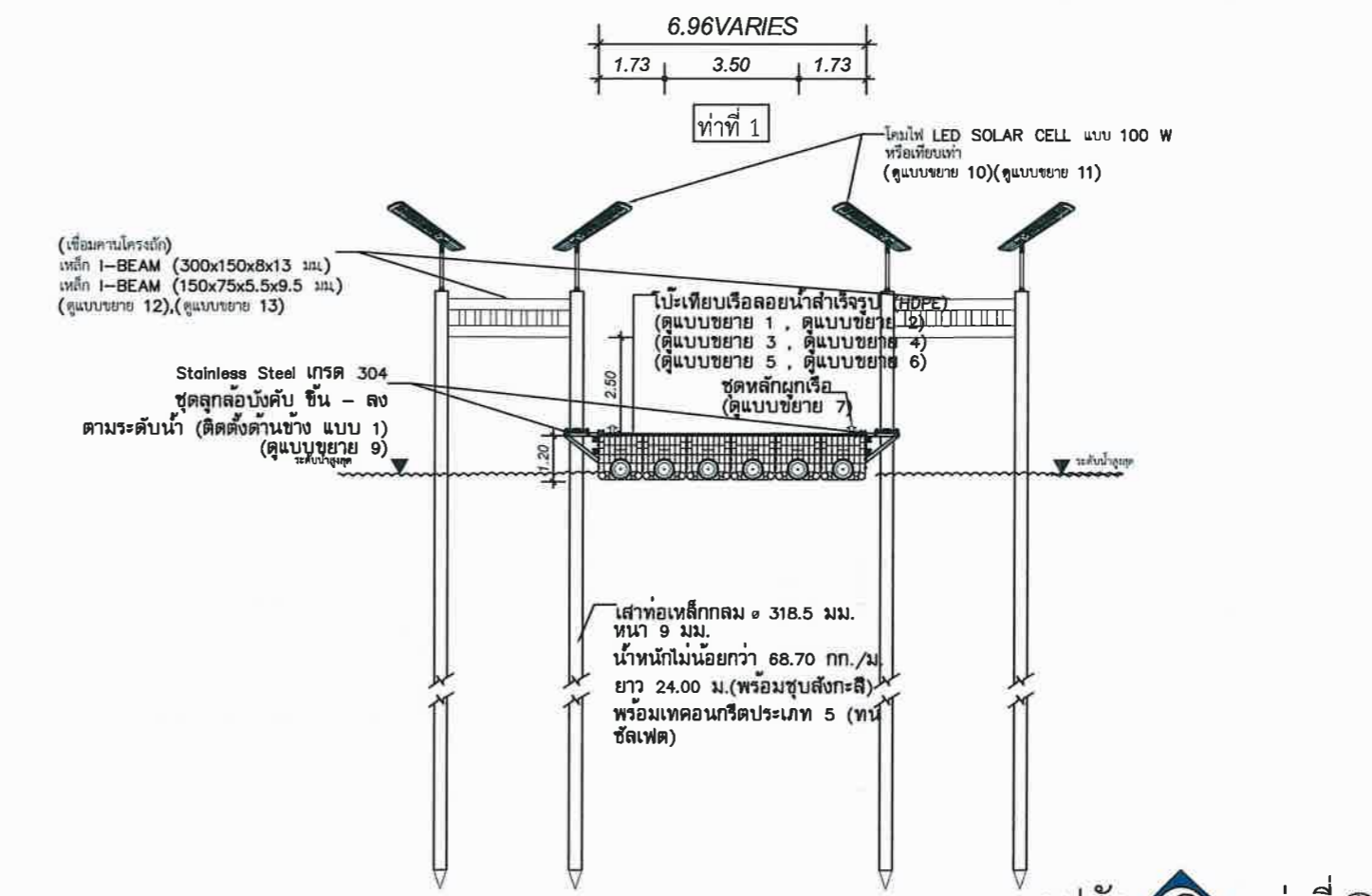
แบบเลขที่ 103/2568



รูปตัด A ทำที่ 1  
มาตราส่วน : NOT TO SCALE



รูปตัด B ทำที่ 1  
มาตราส่วน : NOT TO SCALE



รูปตัด C ทำที่ 1  
มาตราส่วน : NOT TO SCALE

หมายเหตุ  
ตำแหน่งและระยะต่างๆ อาจมีการเปลี่ยนแปลงได้โดยขึ้นอยู่กับ  
ดุลพินิจของช่างผู้ควบคุมงานหรือคณะกรรมการตรวจรับพัสดุ



โครงการ

โครงการปรับปรุงโต๊ะเขียนเรียนหอดูดาวหอน เกะถ่าน  
เมืองพัยยา ตำบลหนองปรือ อำเภอบางละมุง จังหวัดชลบุรี

สถานที่ติดตั้ง ทำเลียบเรือหาดตาแหวน (เกาะถ่าน)

สำรวจ

เขียนแบบ

วิศวกร

ตรวจ  
  
หัวหน้าฝ่ายสถาปัตยกรรม

ตรวจ  
  
นักจัดการงานเทคนิคสำนักงาน  
รักษาการในตำแหน่งหัวหน้ากองช่างและบรรเทาสาธารณภัย

ตรวจ  
  
รองปลัดเมืองพัยยา

เห็นชอบ  
  
ปลัดเมืองพัยยา

อนุมัติ  
  
นายกเมืองพัยยา

- แบบแสดง
- รูปตัด D ท่าที่ 2
  - รูปตัด E ท่าที่ 2
  - รูปตัด F ท่าที่ 2

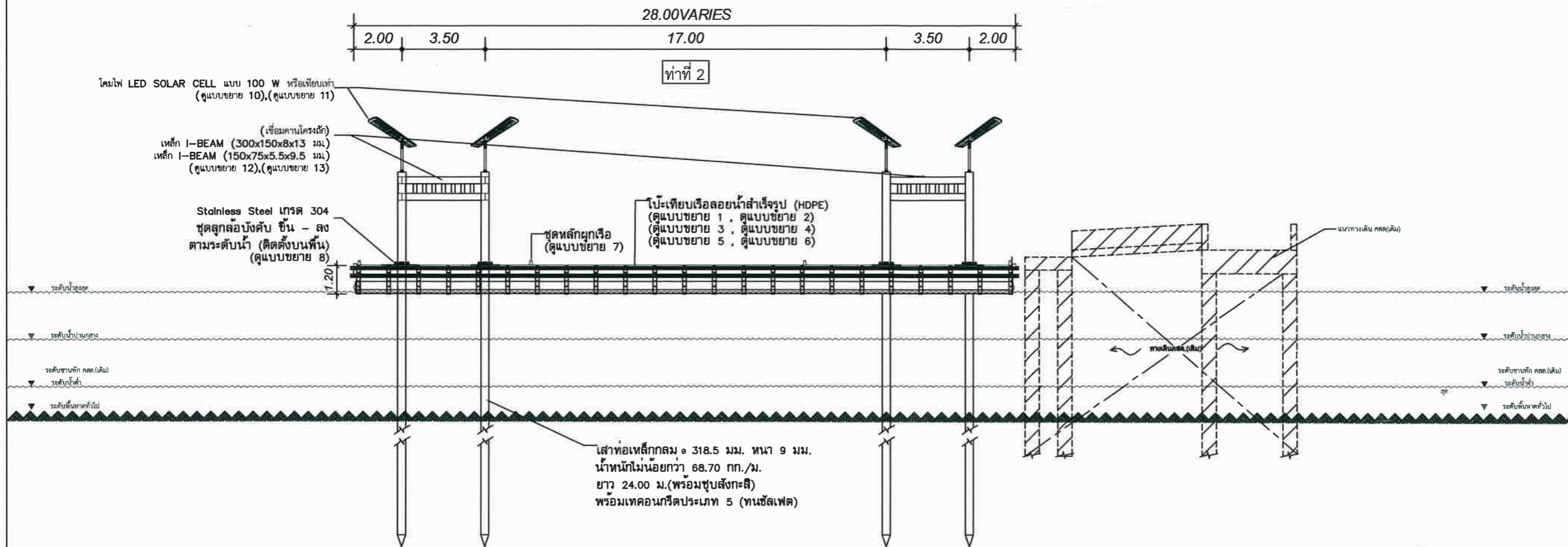
เมืองพัยยา

วันที่ 5 ตุลาคม 2568

แผ่นที่ 22

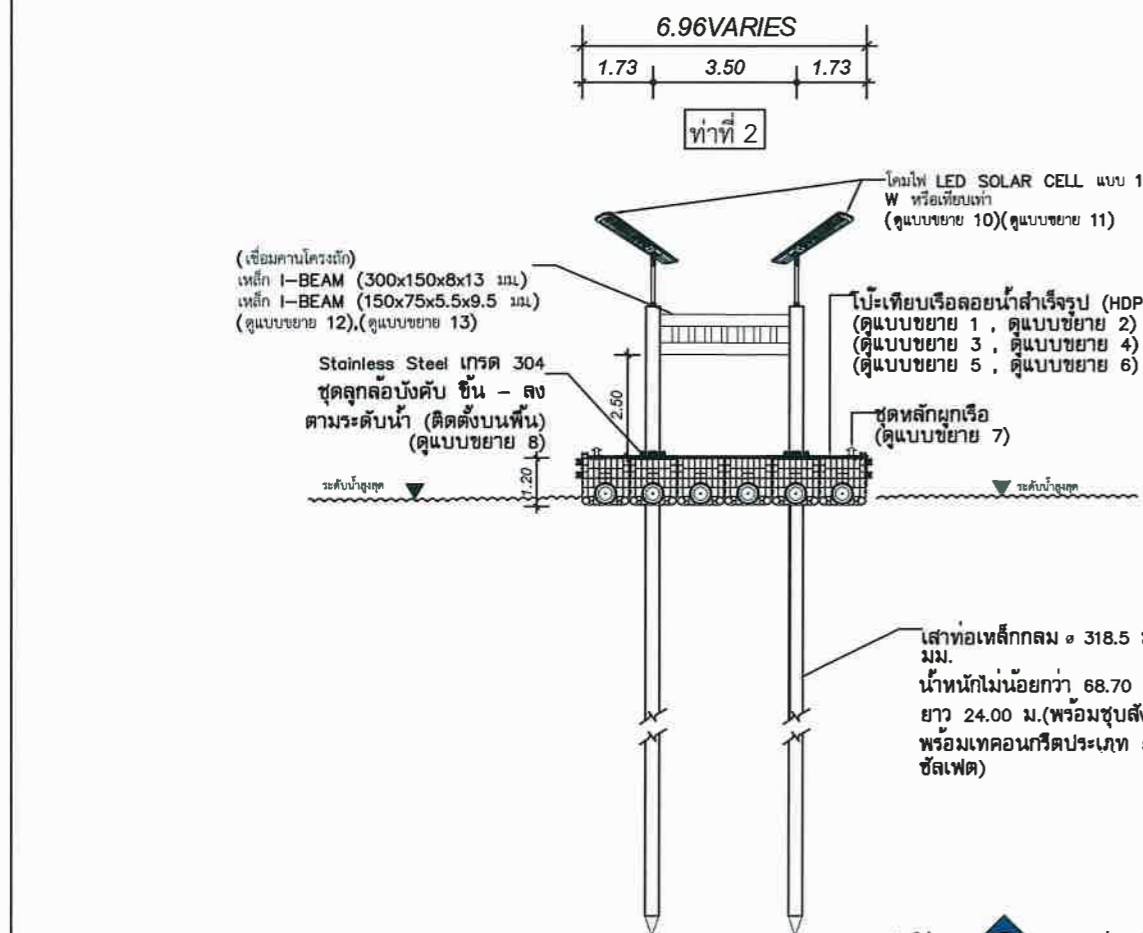
แบบเลขที่ 103/2568

35



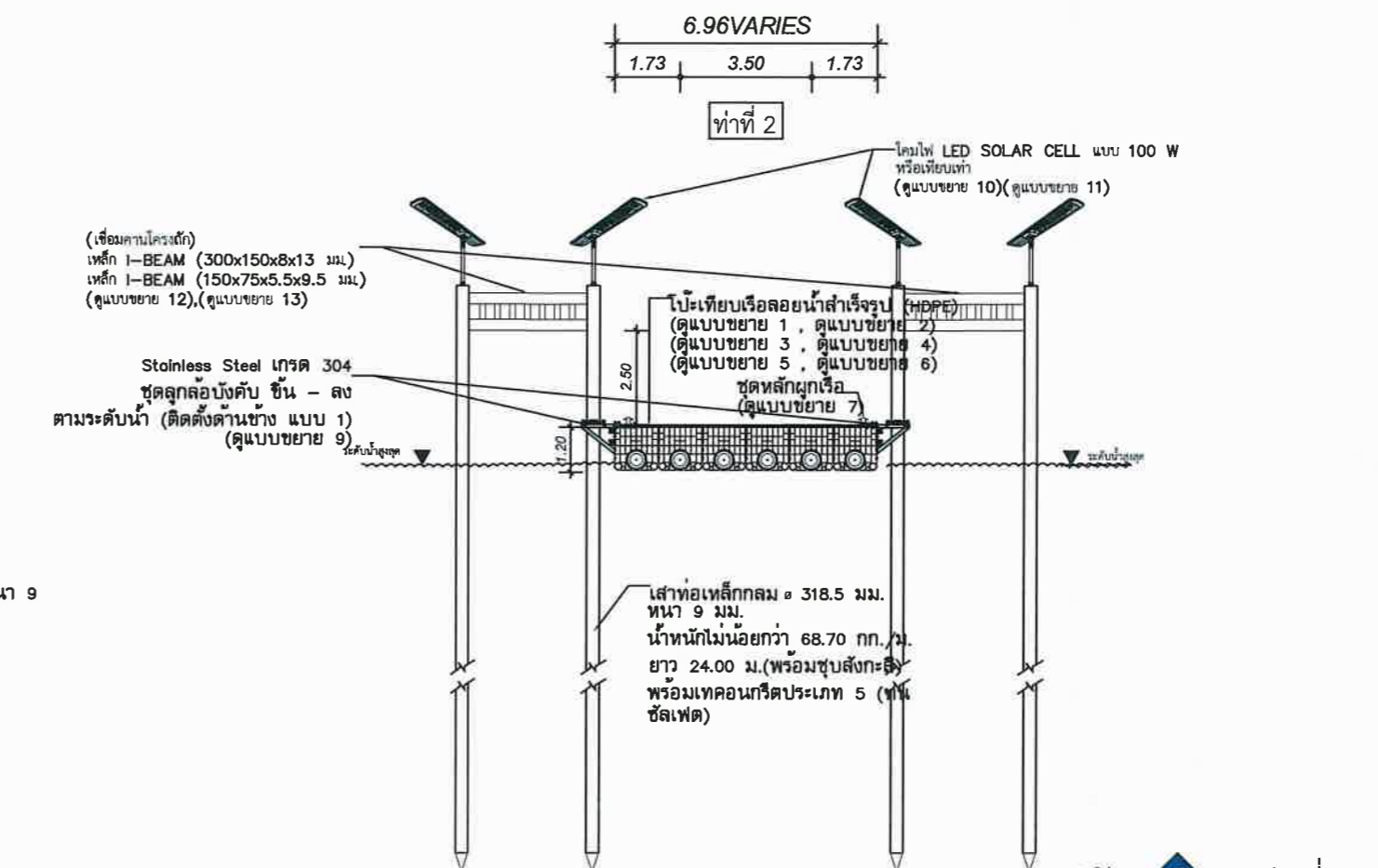
รูปตัด D ท่าที่ 2

มาตราส่วน : NOT TO SCALE



รูปตัด E ท่าที่ 2

มาตราส่วน : NOT TO SCALE



รูปตัด F ท่าที่ 2

มาตราส่วน : NOT TO SCALE

หมายเหตุ  
ตำแหน่งและระยะต่างๆ อาจมีการเปลี่ยนแปลงได้โดยขึ้นอยู่กับ  
ดุลพินิจของช่างผู้ควบคุมงานหรือคณะกรรมการตรวจรับพัสดุ



โครงการ  
โครงการปรับปรุงโป๊ะเทียบเรือหาดตาแหวน เกาะล้าน  
เมืองพัทยา ตำบลหนองปรือ อำเภอบางละมุง จังหวัดชลบุรี

สถานที่ติดตั้ง ทำเขื่อนเรือหาดตาแหวน (เกาะล้าน)

สำรวจ

เขียนแบบ

วิศวกร

ตรวจ  
  
หัวหน้าฝ่ายสถาปัตยกรรม

ตรวจ  
  
นักจัดการงานช่างช่างโยธา  
รักษาการในตำแหน่งหัวหน้าฝ่ายโยธาและบรรเทาสาธารณภัย

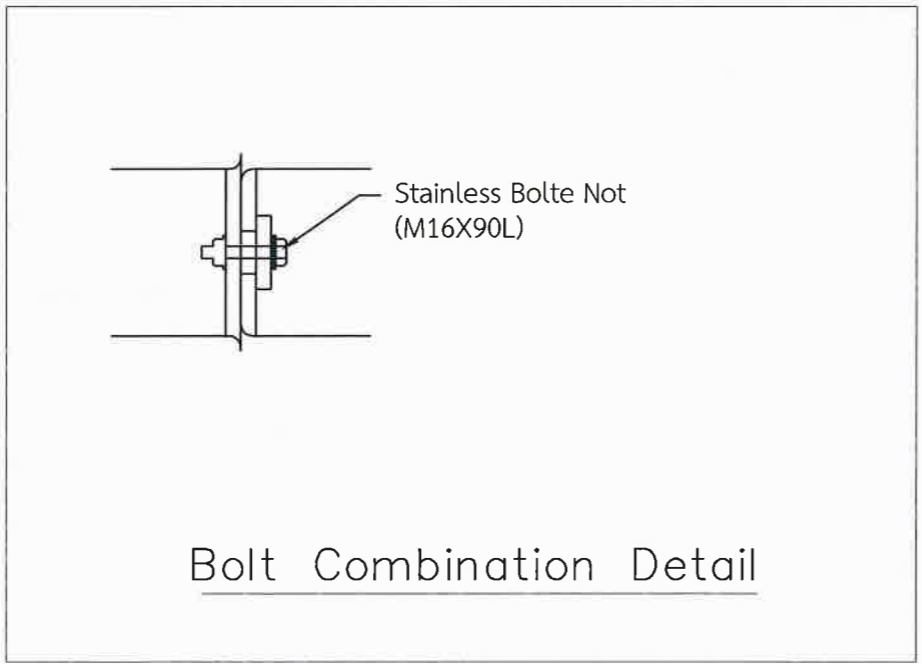
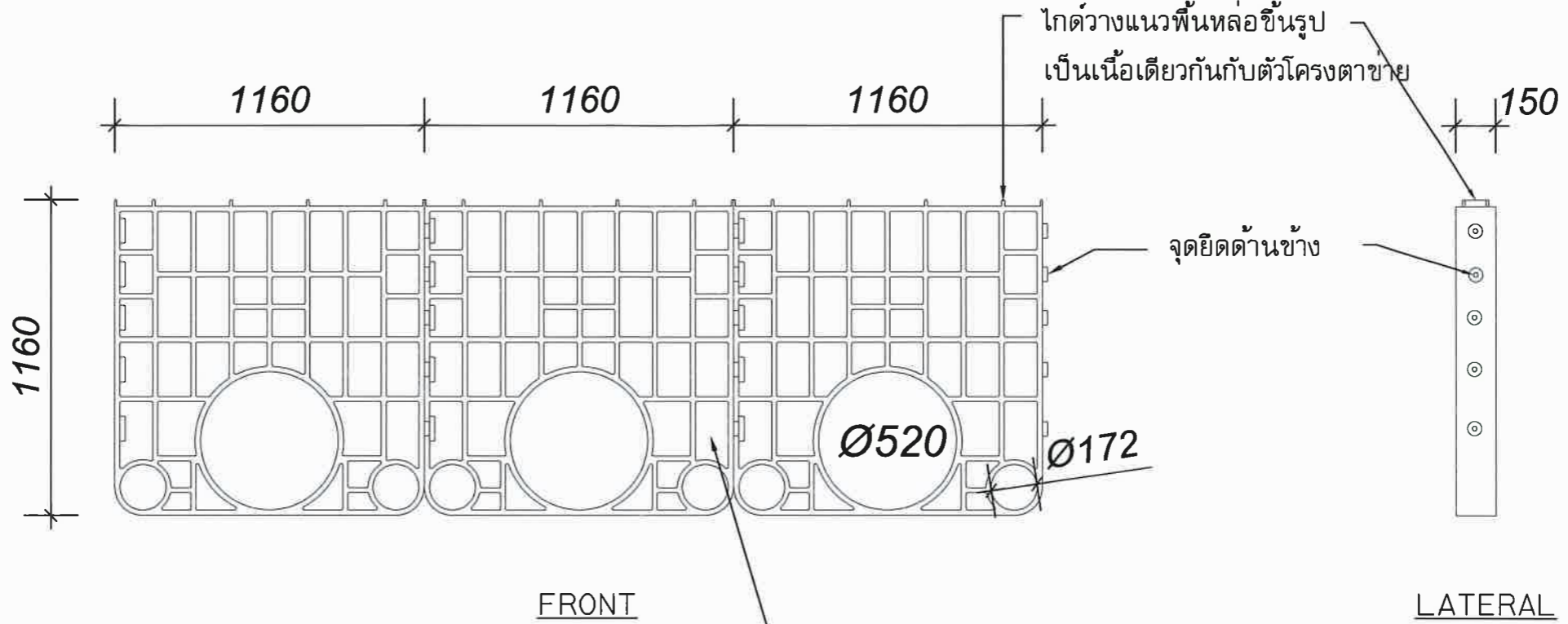
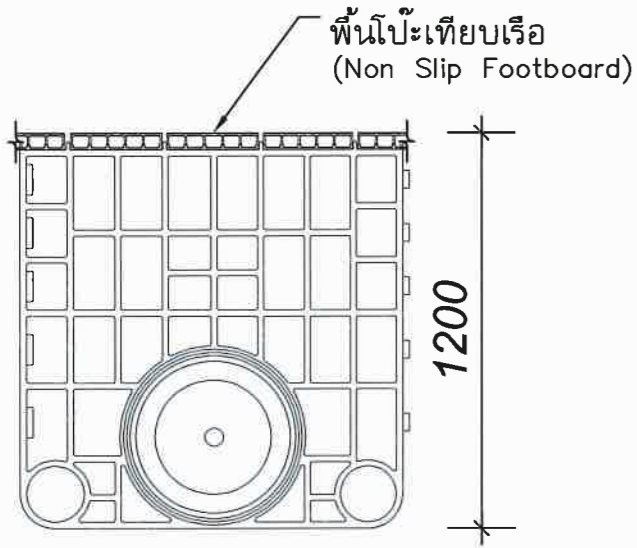
ตรวจ  
  
รองปลัดเมืองพัทยา

เห็นชอบ  
  
ปลัดเมืองพัทยา

อนุมัติ  
  
นายกเมืองพัทยา

แบบแสดง  
แบบขยาย 1

เมืองพัทยา  
วันที่ 5 ตุลาคม 2568  
แผ่นที่ 23  
แบบเลขที่ 1032568  
35



โครงตาข่ายโป๊ะเทียบเรือลอยน้ำสำเร็จรูป HDPE (Bracket)  
ผลิตจากวัสดุ High Density Polyethylene (HDPE)  
ขนาด 1,160 x 1,160 x 150 มิลลิเมตร พร้อมน็อตสแตนเลส  
สำหรับยึดขนาดไม่น้อยกว่า 16 x 90 มิลลิเมตร



โครงการ  
โครงการปรับปรุงโประเทียบเรือหาดตาแหวน เกาะล้าน  
เมืองพัทยา ตำบลหนองปรือ อำเภอบางละมุง จังหวัดชลบุรี

สถาปัตย์  
ทำเขื่อนเรือหาดตาแหวน (เกาะล้าน)

สำรวจ

เขียนแบบ

วิศวกร

ตรวจ  
  
หัวหน้าฝ่ายสถาปัตยกรรม

ตรวจ  
  
นักจัดการงานช่างช่างบริหาร  
รักษาการในตำแหน่งหัวหน้าฝ่ายป้องกันและบรรเทาสาธารณภัย

ตรวจ  
  
รองปลัดเมืองพัทยา

เห็นชอบ  
  
ปลัดเมืองพัทยา

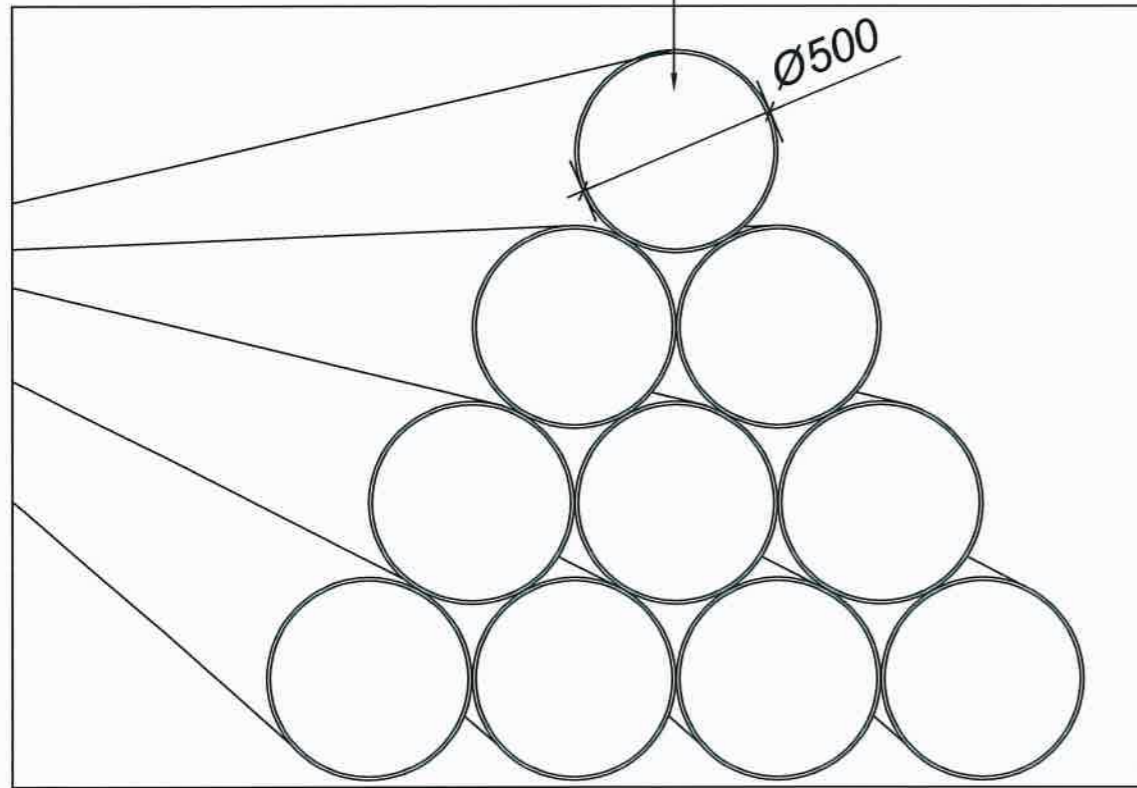
อนุมัติ  
  
นายกเมืองพัทยา

แบบแสดง  
แบบขยาย 2

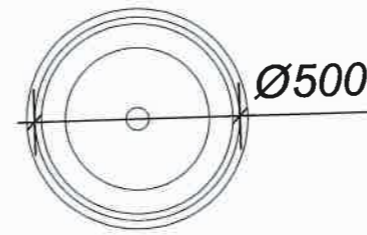
เมืองพัทยา  
วันที่ 5 ตุลาคม 2568  
แผ่นที่ 24  
แบบเลขที่ 103/2568  
35

ท่อลอยน้ำ (Floating Pipe)

ผลิตจากวัสดุ High Density Polyethylene (HDPE) ขนาดเส้นผ่านศูนย์กลางไม่น้อยกว่า 500 มิลลิเมตร  
พร้อมฝาปิดท่อ (Floating Pipe Cap) ขนาดเส้นผ่านศูนย์กลาง 500 มิลลิเมตร



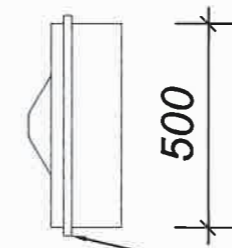
Floating Pipe



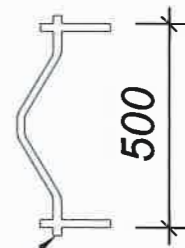
FRONT



ISOMETRIC



LATERAL



เชื่อมล๊อคโดยรอบฝาท่อหล่อขึ้นรูป  
เป็นเนื้อเดียวกัน

SECTION

Floating Pipe Cap

แบบขยาย 2

มาตราส่วน : NOT TO SCALE



โครงการ  
โครงการปรับปรุงโป๊ะเทียบเรือหาดตาแหวน เกาะล้าน  
เมืองพัทยา ตำบลหนองปรือ อำเภอบางละมุง จังหวัดชลบุรี

สถานที่ตั้ง ทำเลียบเรือหาดตาแหวน (เกาะล้าน)

สำรวจ

เขียนแบบ

วิศวกร

ตรวจ   
หัวหน้าฝ่ายสถาปัตยกรรม

ตรวจ   
นักจัดการงานเทคนิคสำนักงาน  
วิชาการในตำแหน่งหัวหน้าฝ่ายป้องกันและบรรเทาสาธารณภัย

ตรวจ   
รองปลัดเมืองพัทยา

เห็นชอบ   
ปลัดเมืองพัทยา

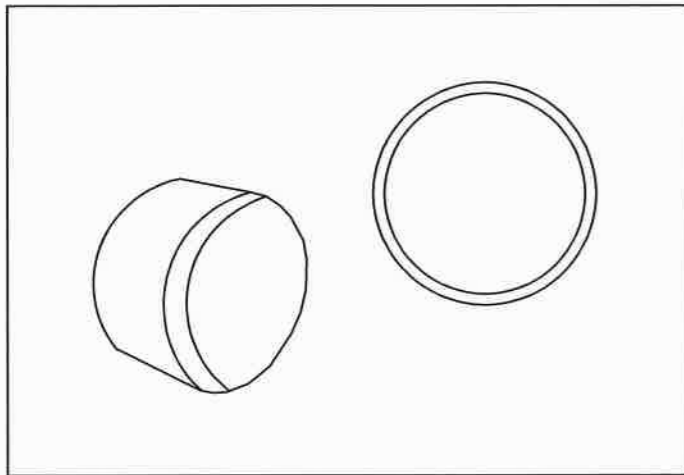
อนุมัติ   
นายกเมืองพัทยา

แบบแสดง  
แบบขยาย 3

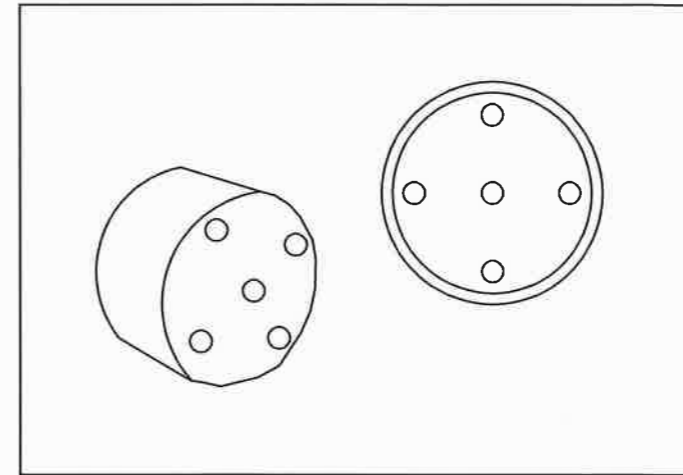
เมืองพัทยา

วันที่ 5 ตุลาคม 2568 แผ่นที่ 25

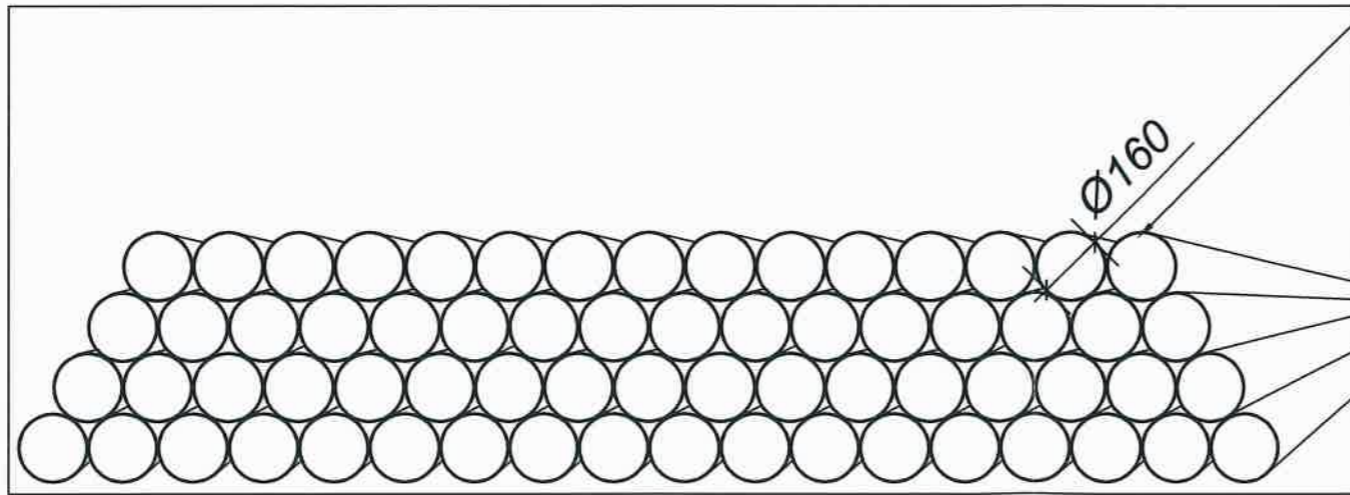
แบบเลขที่ 103/2568 35



ฝาปิดท่อ (Rolling Prevention Pipe CAP)



ฝาปิดท่อ (Auxiliary Cap)



ท่อถ่วงน้ำสร้างความปลอดภัย (Rolling Prevention Pipe)

ท่อถ่วงน้ำสร้างความปลอดภัย (Rolling Prevention Pipe)  
ผลิตจากวัสดุ High Density Polyethylene (HDPE)  
ขนาดเส้นผ่านศูนย์กลาง 160 มิลลิเมตร  
พร้อมฝาปิดท่อ (Rolling Prevention Pipe Cap)  
ขนาดเส้นผ่านศูนย์กลาง 160 มิลลิเมตร



โครงการ  
 โครงการปรับปรุงโป๊ะเทียบเรือหาดตาแหวน เกาะล้าน  
 เมืองพัทยา ตำบลหนองปรือ อำเภอบางละมุง จังหวัดชลบุรี

สถานที่ติดตั้ง ทำเทียบเรือหาดตาแหวน (เกาะล้าน)

สำรวจ

เขียนแบบ

วิศวกร

ตรวจ  
  
 หัวหน้าฝ่ายสถาปัตยกรรม

ตรวจ  
  
 นักจัดการงานเทคนิคสำนักงาน  
 รักษาการในตำแหน่งหัวหน้าฝ่ายป้องกันและบรรเทาสาธารณภัย

ตรวจ  
  
 รองปลัดเมืองพัทยา

เห็นชอบ  
  
 ปลัดเมืองพัทยา

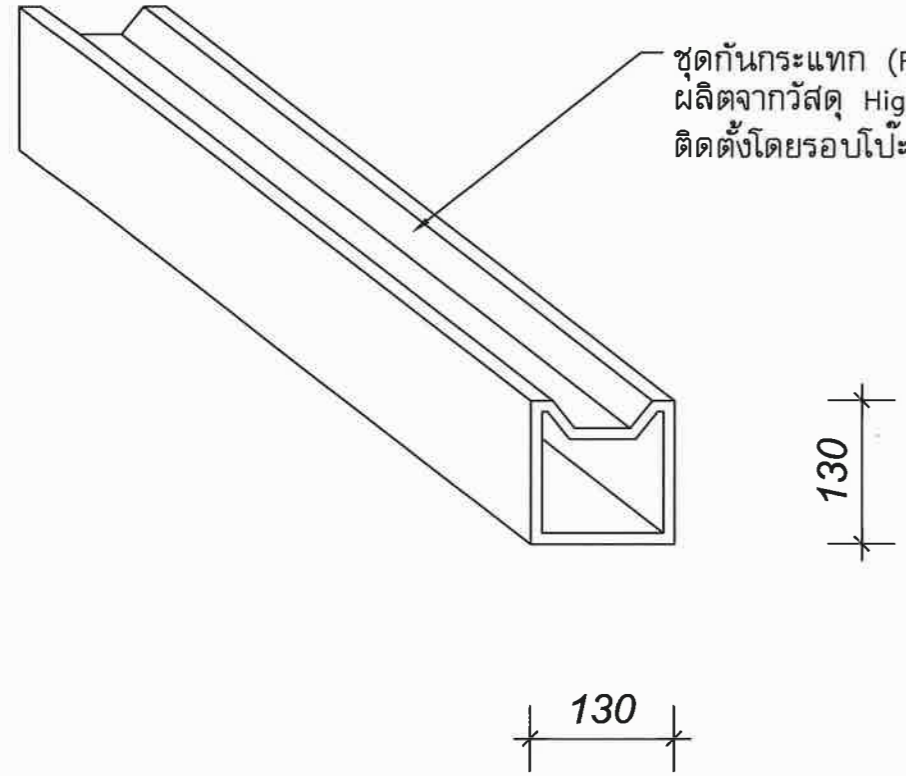
อนุมัติ  
  
 นายกเมืองพัทยา

แบบแสดง  
 แบบขยาย 4

เมืองพัทยา

วันที่ 5 ตุลาคม 2568 แผ่นที่ 26

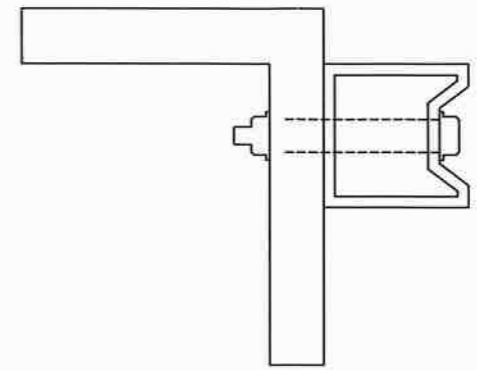
แบบเลขที่ 103/2568 แผ่นที่ 35



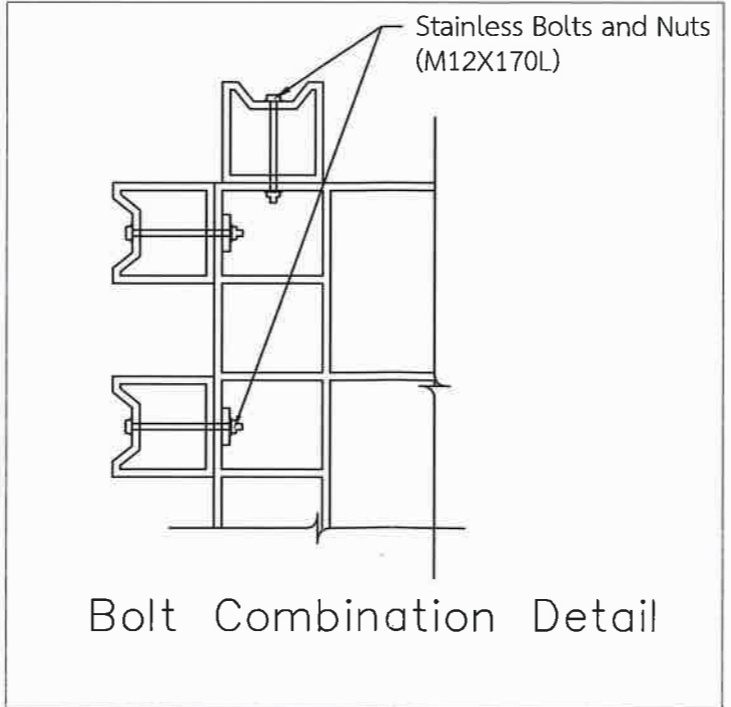
ชุดกันกระแทก (Fender Impact Protection Unit)  
 ผลิตจากวัสดุ High Density Polyethylene (HDPE) ขนาด 130 x 130 มิลลิเมตร  
 ติดตั้งโดยรอบโป๊ะเทียบเรือ พร้อมน็อตสแตนเลสสำหรับยึด ขนาด 12 x 170 มิลลิเมตร

130  
 ISOMETRIC

Fender Impact Protection unit



FRONT



Bolt Combination Detail

แบบขยาย 4  
 มาตรฐาน : NOT TO SCALE



โครงการ  
โครงการปรับปรุงโป๊ะเทียบเรือหาดตาแหวน เกาะล้าน  
เมืองพัทยา ตำบลหนองปรือ อำเภอบางละมุง จังหวัดชลบุรี

สถานที่ติดตั้ง ทำเลียบเรือหาดตาแหวน (เกาะล้าน)

สำรวจ

เขียนแบบ

วิศวกร

ตรวจ  
  
หัวหน้าฝ่ายสถาปัตยกรรม

ตรวจ  
  
นักจัดการงานช่างช่างโยธา  
รักษาการในตำแหน่งหัวหน้าฝ่ายป้องกันและบรรเทาสาธารณภัย

ตรวจ  
  
รองปลัดเมืองพัทยา

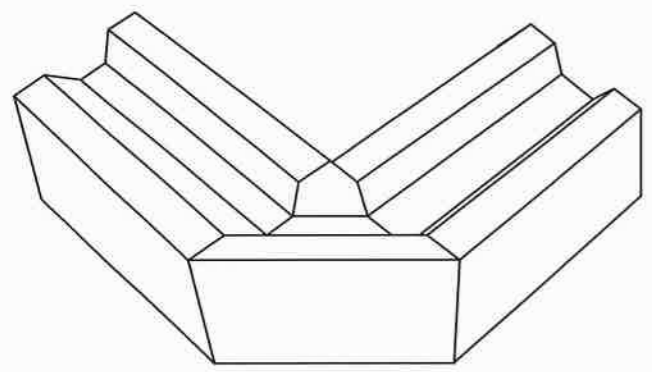
เห็นชอบ  
  
ปลัดเมืองพัทยา

อนุมัติ  
  
นายกเมืองพัทยา

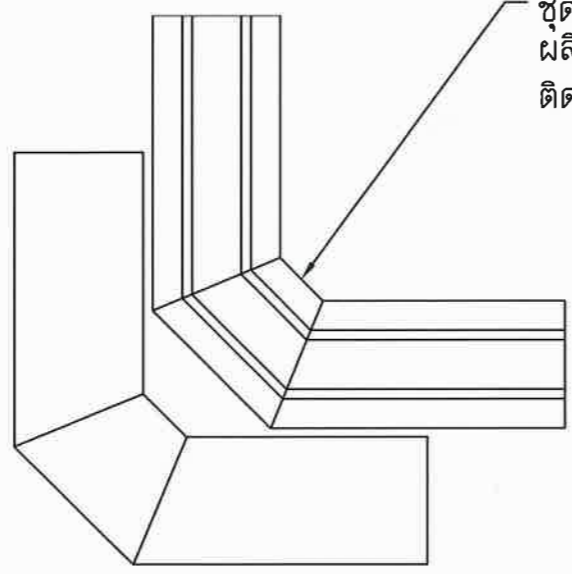
แบบแสดง  
แบบขยาย 5

เมืองพัทยา  
วันที่ 5 ตุลาคม 2568  
แผ่นที่ 27  
แบบเลขที่ 103/2568  
35

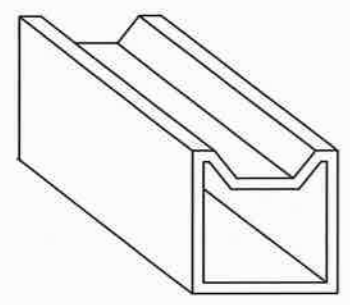
ชุดอุปกรณ์มุมกันกระแทก (Fender impact protection elbow)  
ผลิตจากวัสดุ High Density Polyethylene (HDPE) ขนาด 130 x 130 มิลลิเมตร  
ติดตั้งบริเวณมุมของโป๊ะเทียบเรือ พร้อมนอตสแตนเลสสำหรับยึดขนาด 12 x 170 มิลลิเมตร



ISOMETRIC

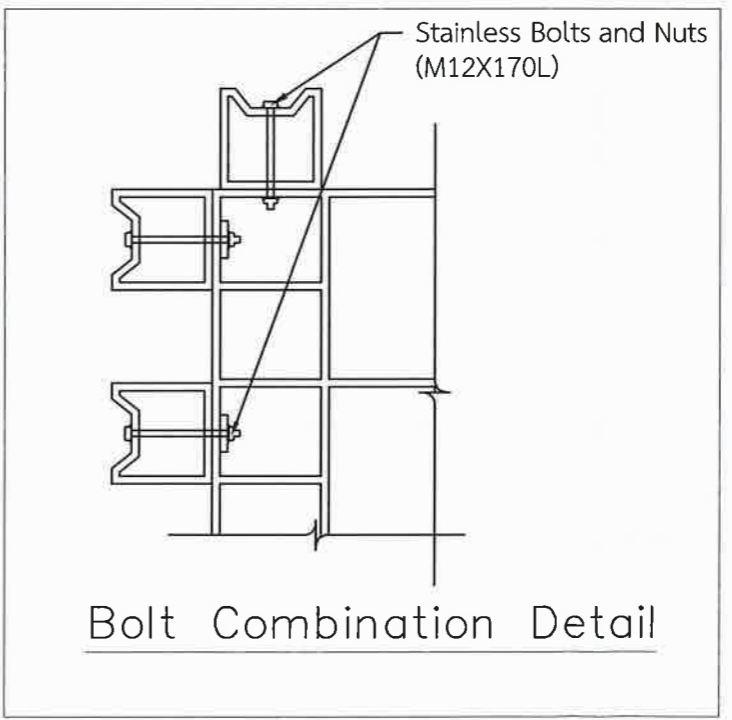


PLAN



ISOMETRIC

Fender impact protection elbow



Bolt Combination Detail

แบบขยาย 5  
มาตราส่วน : NOT TO SCALE



โครงการ

โครงการปรับปรุงโป๊ะเทียบเรือหาดตาแหวน เกะลำ  
เมืองพัทยา ตำบลหนองปรือ อำเภอบางละมุง จังหวัดชลบุรี

สถานที่ติดตั้ง ทำโป๊ะเทียบเรือหาดตาแหวน (เกาะลำ)

สำรวจ

เขียนแบบ

วิศวกร

ตรวจ

หัวหน้าฝ่ายสถาปัตยกรรม

ตรวจ

นักจัดการงานช่างช่างโยธา  
รักษาการในตำแหน่งหัวหน้าฝ่ายโยธาและบรรเทาสาธารณภัย

ตรวจ

รองปลัดเมืองพัทยา

เห็นชอบ

ปลัดเมืองพัทยา

อนุมัติ

นายกเมืองพัทยา

แบบแสดง

แบบขยาย 6

เมืองพัทยา

วันที่

5 ตุลาคม 2568

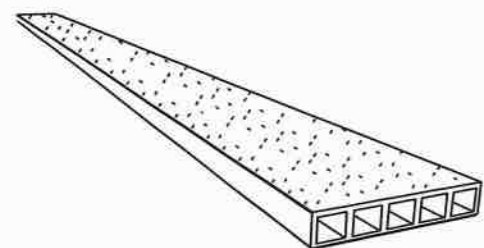
แผ่นที่

28

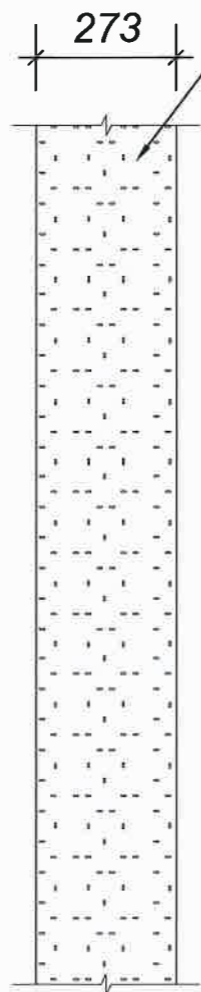
แบบเลขที่

103/2568

35

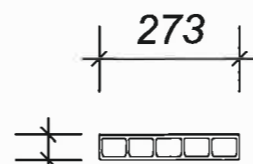


ISOMETRIC



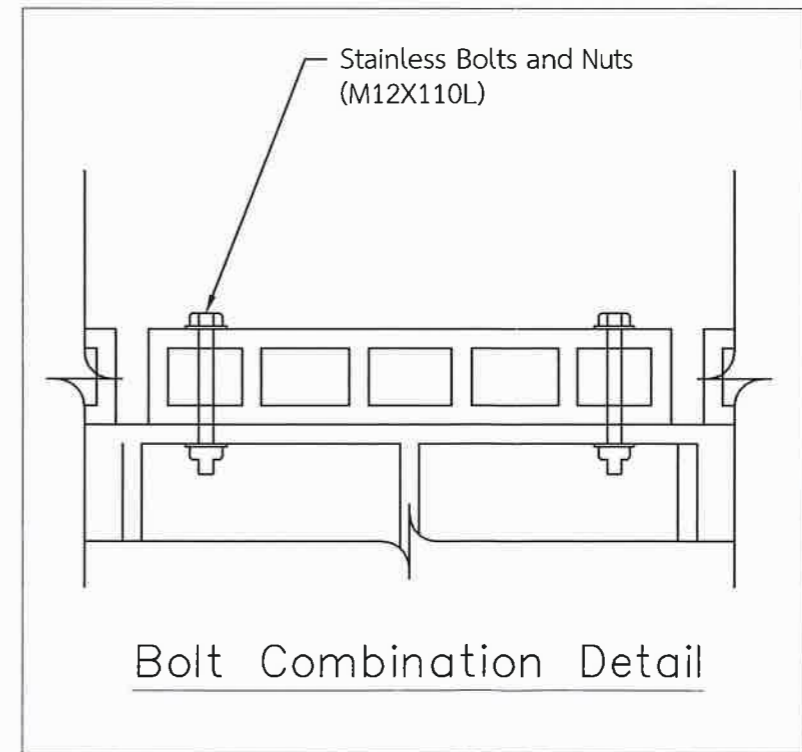
PLAN

แผ่นพื้นโป๊ะเทียบเรือ (Non Slip Footboard)  
ผลิตจากวัสดุ High Density Polyethylene (HDPE) ขนาด 273 x 50 มิลลิเมตร  
พร้อมน็อตสแตนเลสสำหรับยึดขนาด 12 x 110 มิลลิเมตร สำหรับยึดติดกับโครงตาข่ายโป๊ะเทียบเรือลอยน้ำ (Bracket)  
ให้แน่นหนา เพื่อความแข็งแรงของท่าเทียบเรือ



FRONT

Non Slip Footboard



Bolt Combination Detail

แบบขยาย 6

มาตราส่วน : NOT TO SCALE



โครงการ  
โครงการปรับปรุงโอบีเยบเรือหาดตาแหวน เกะล้าน  
เมืองพัทยา ตำบลหนองปรือ อำเภอบางละมุง จังหวัดชลบุรี

สถาปัตย์ ทำโอบีเยบเรือหาดตาแหวน (เกาะล้าน)

สำรวจ

เขียนแบบ

วิศวกร

ตรวจ  
  
หัวหน้าฝ่ายสถาปัตยกรรม

ตรวจ  
  
นักจัดการงานเทคนิคสำนักงาน  
รักษาการในตำแหน่งหัวหน้าฝ่ายป้องกันและบรรเทาสาธารณภัย

ตรวจ  
  
รองปลัดเมืองพัทยา

เห็นชอบ  
  
ปลัดเมืองพัทยา

อนุมัติ  
  
นายกเมืองพัทยา

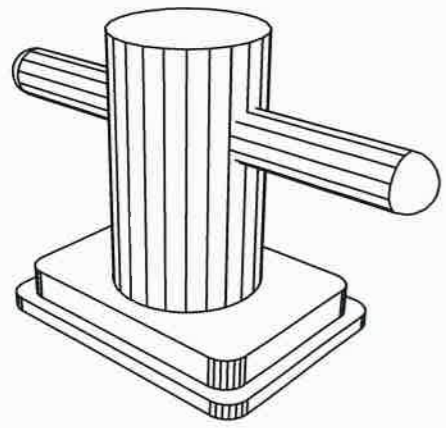
แบบแสดง  
แบบขยาย 7

เมืองพัทยา

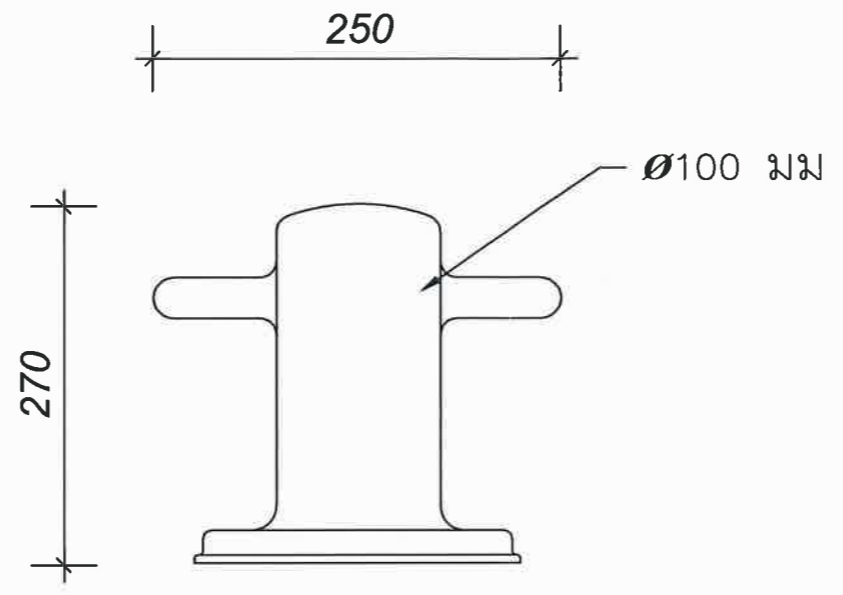
วันที่ 5 ตุลาคม 2568

แบบเลขที่ 103/2568

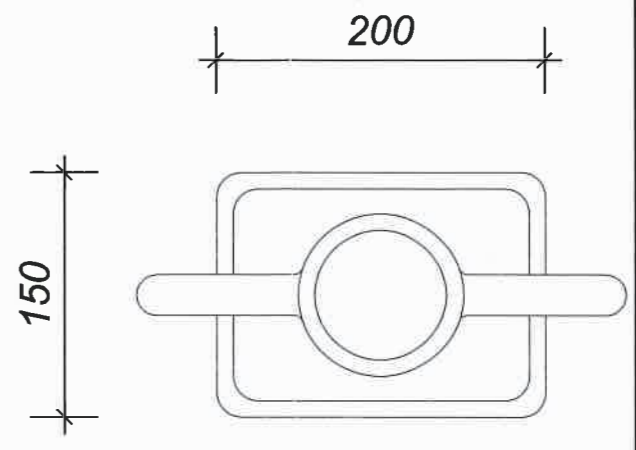
แผ่นที่ 29  
35



ISOMETRIC



FRONT



PLAN

” ชุดหลักผูกเรืออลูมิเนียม  $\varnothing$  100 มม. สูง 270 มม. ”

แบบขยาย 7  
มาตราส่วน : NOT TO SCALE



โครงการ

โครงการปรับปรุงโต๊ะเทียบเรือหาดตาแหวน เกาะล้าน  
เมืองพัทยา ตำบลหนองปรือ อำเภอบางละมุง จังหวัดชลบุรี

สถานที่ติดตั้ง ทำเทียบเรือหาดตาแหวน (เกาะล้าน)

สำรวจ

เขียนแบบ

วิศวกร

ตรวจ  
หัวหน้าฝ่ายสถาปัตยกรรม

ตรวจ  
นักจัดการงานเทคนิคสำนักงาน  
รักษาการในตำแหน่งหัวหน้าฝ่ายป้องกันและบรรเทาสาธารณภัย

ตรวจ  
รองปลัดเมืองพัทยา

เห็นชอบ  
ปลัดเมืองพัทยา

อนุมัติ  
นายกเมืองพัทยา

แบบแสดง  
แบบขยาย 8

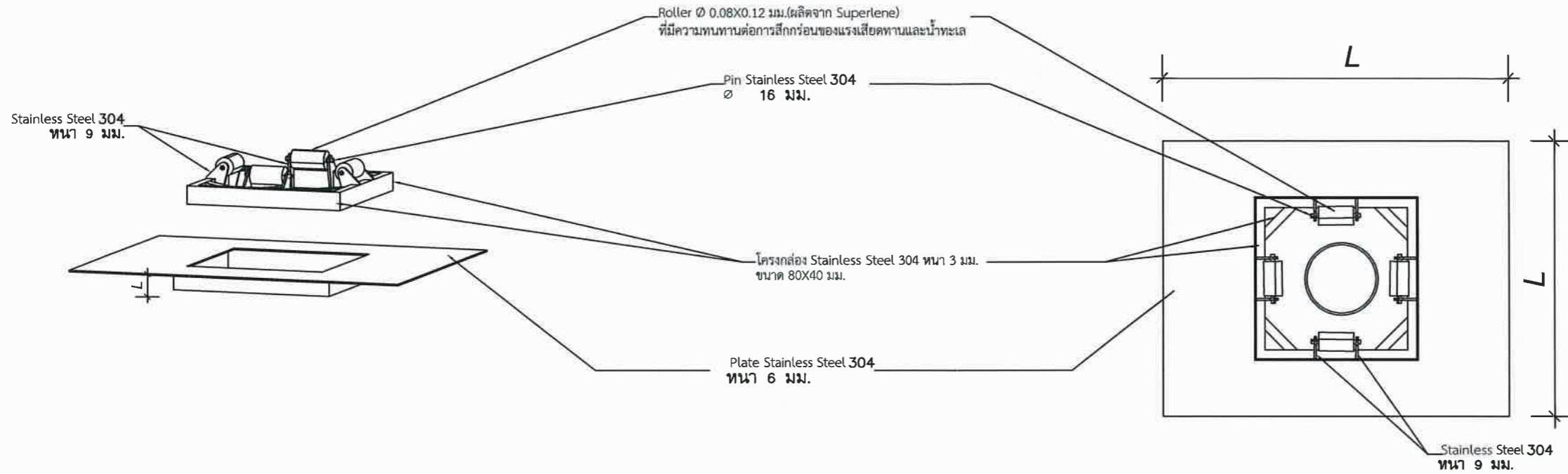
เมืองพัทยา

วันที่ 5 ตุลาคม 2568

แผ่นที่ 30

แบบเลขที่ 103/2568

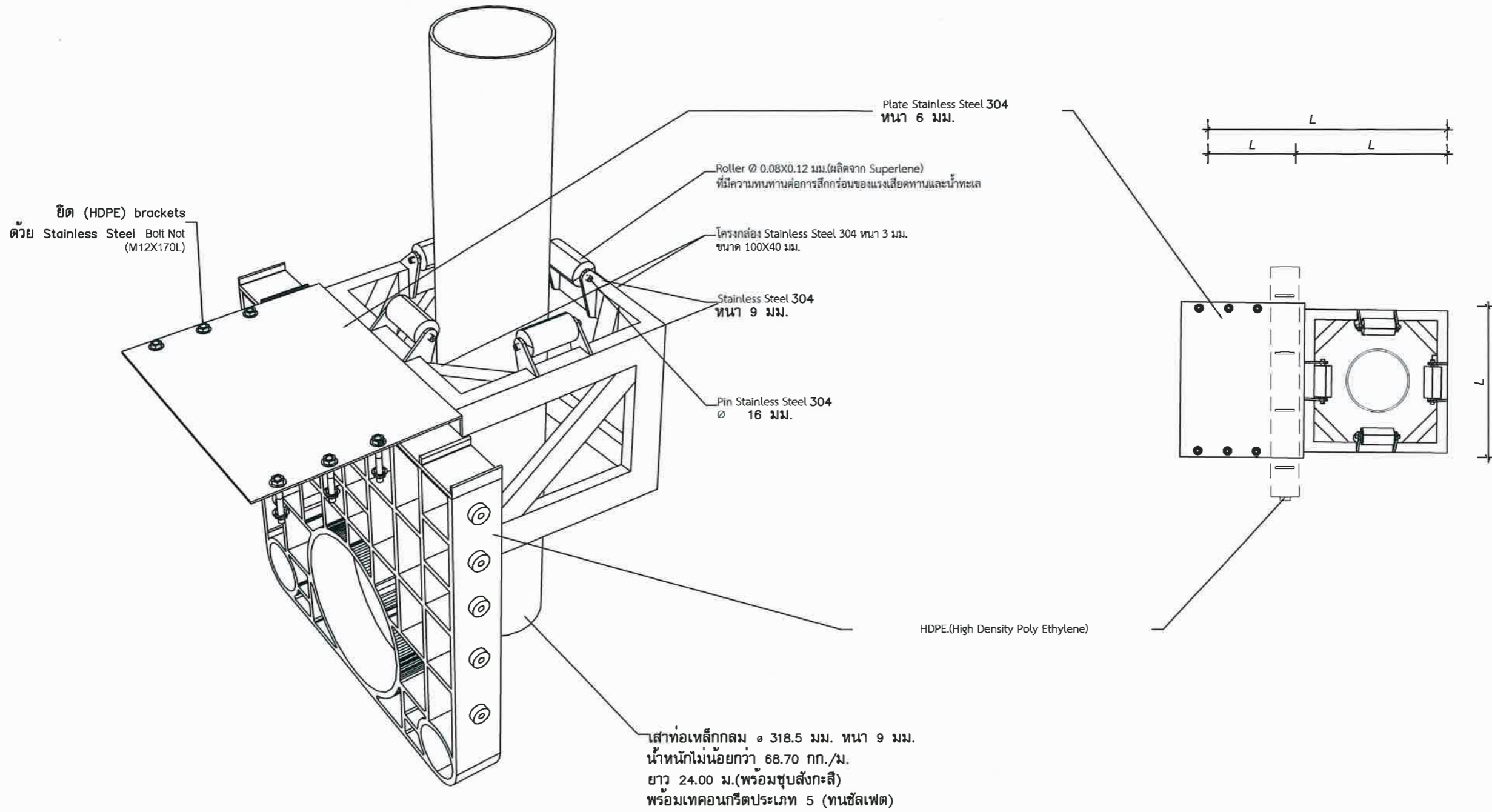
35



"ชุดล้อยับค้ำขึ้น-ลง ตามระดับน้ำ (ติดตั้งบนพื้น) Stainless Steel เกรด 304"

แบบขยาย 8

มาตราส่วน : NOT TO SCALE



"ชุดล้อบังคับขึ้น-ลง ตามระดับน้ำ (ติดตั้งด้านข้าง แบบ 1) Stainless Steel เกรด 304"

แบบขยาย 9  
มาตราส่วน : NOT TO SCALE

โครงการ  
โครงการปรับปรุงโป๊ะเทียบเรือหาดตาแหวน เกาะล้าน  
เมืองพัทยา ตำบลหนองปรือ อำเภอบางละมุง จังหวัดชลบุรี

สถานที่ติดตั้ง ทำเทียบเรือหาดตาแหวน (เกาะล้าน)

สำรวจ

เขียนแบบ

วิศวกร

ตรวจ  
  
หัวหน้าฝ่ายสถาปัตยกรรม

ตรวจ  
  
นักจัดการงานมหกิจสำนักงาน  
รักษาการในตำแหน่งหัวหน้าฝ่ายป้องกันและบรรเทาสาธารณภัย

ตรวจ  
  
รองปลัดเมืองพัทยา

เห็นชอบ  
  
ปลัดเมืองพัทยา

อนุมัติ  
  
นายกเมืองพัทยา

แบบแสดง  
แบบขยาย 9

เมืองพัทยา

วันที่ 5 ตุลาคม 2568	แผ่นที่ 31
แบบเลขที่ 103/2568	35



โครงการ

โครงการปรับปรุงโคมไฟเสาเข็มเรือหาดตาแหวน เกาะล้าน  
เมืองพัทยา ตำบลหนองปรือ อำเภอบางละมุง จังหวัดชลบุรี

สถานที่ติดตั้ง ทำเลียมเรือหาดตาแหวน (เกาะล้าน)

สำรวจ

เขียนแบบ

วิศวกร

ตรวจ  
หัวหน้าฝ่ายสถาปัตยกรรม

ตรวจ  
นักจัดการงานเทคนิคช่างโยธา  
รักษาการในตำแหน่งหัวหน้าฝ่ายป้องกันและบรรเทาสาธารณภัย

ตรวจ  
รองปลัดเมืองพัทยา

เห็นชอบ  
ปลัดเมืองพัทยา

อนุมัติ  
นายกเมืองพัทยา

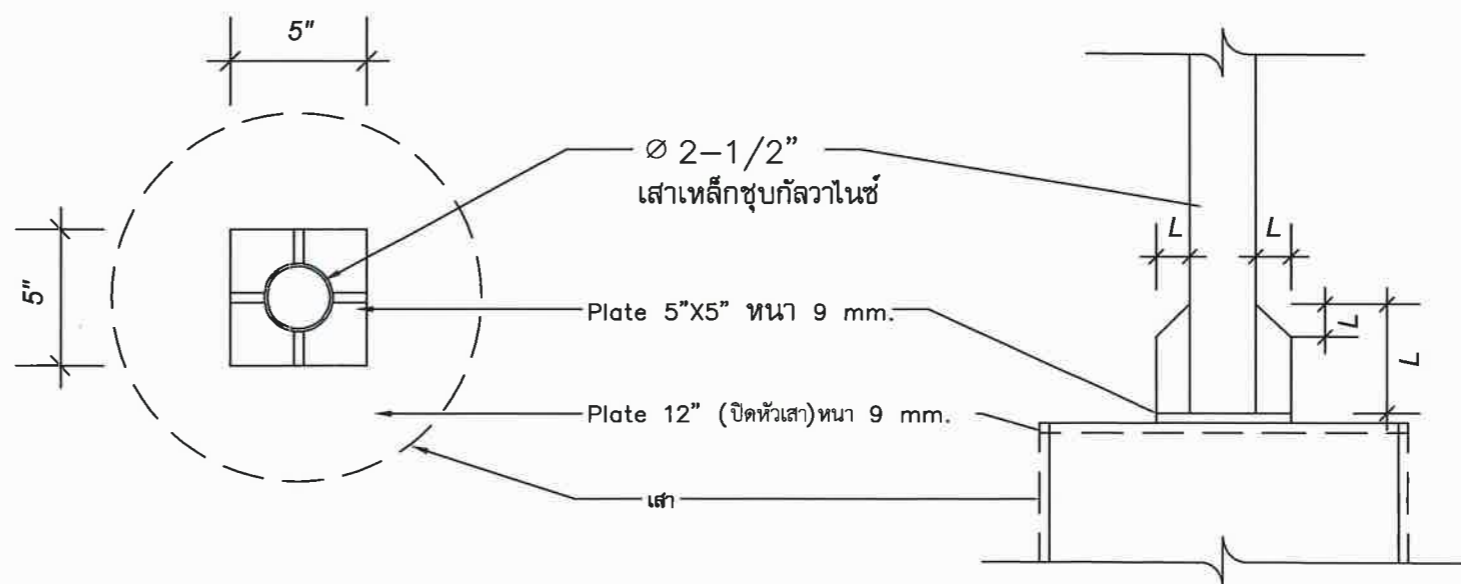
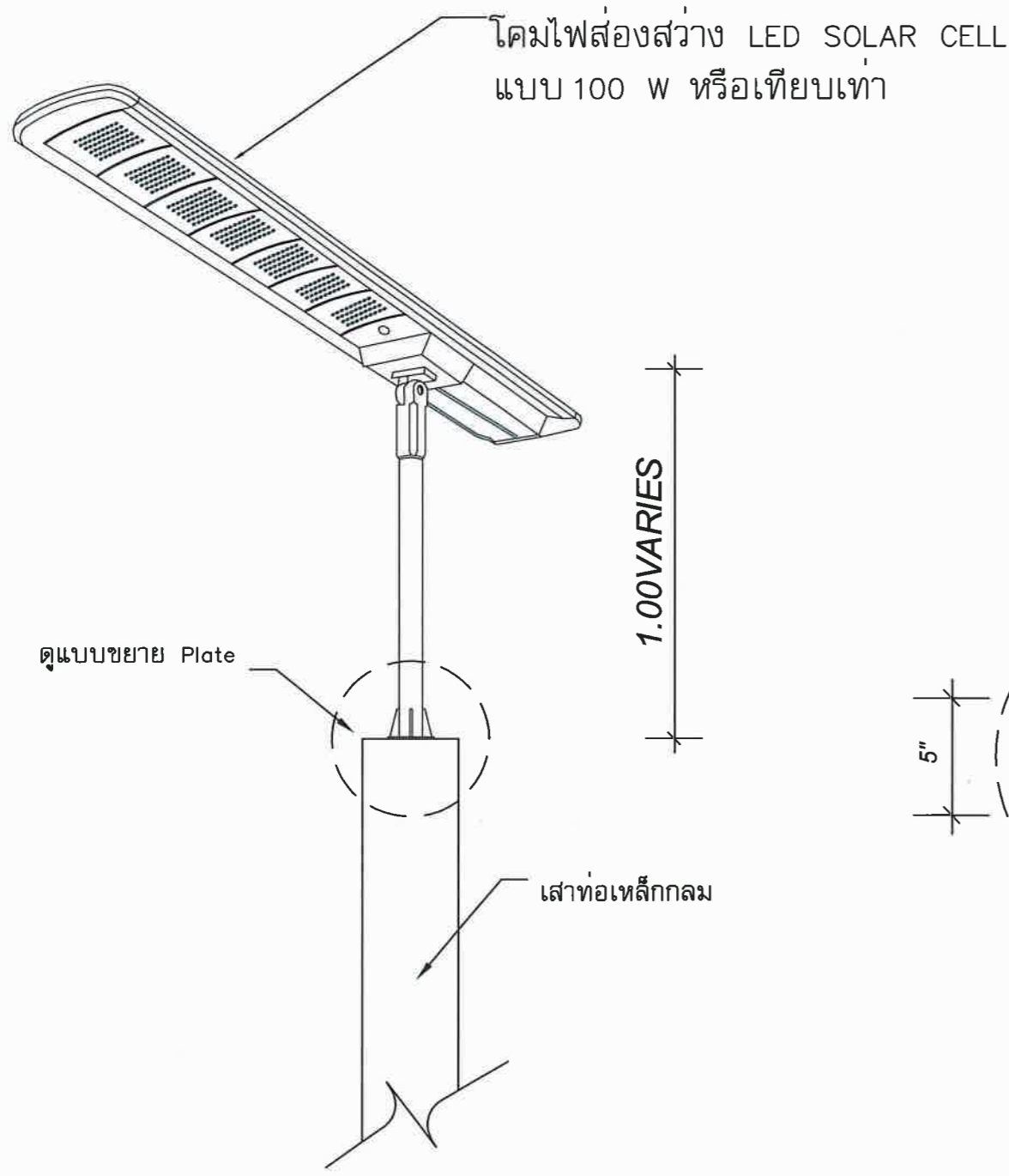
แบบแสดง  
แบบขยาย 10

เมืองพัทยา

วันที่ 5 ตุลาคม 2568

แบบเลขที่ 103/2568

แผ่นที่ 32  
35



รูปด้านบน

รูปด้านข้าง

" ขยาย Plate "

แบบขยาย 10  
มาตราส่วน : NOT TO SCALE



โครงการ

โครงการปรับปรุงโคมไฟสาธารณะหาดตาแหวน เกาะล้าน  
เมืองพัทยา ตำบลหนองปรือ อำเภอบางละมุง จังหวัดชลบุรี

สถานที่ติดตั้ง ทำเลียบเรือหาดตาแหวน (เกาะล้าน)

สำรวจ

เขียนแบบ

วิศวกร

ตรวจ

  
หัวหน้าฝ่ายสถาปัตยกรรม

ตรวจ

  
นักจัดการงานเทคนิคสำนักงาน  
รักษาการในตำแหน่งหัวหน้าฝ่ายป้องกันและบรรเทาสาธารณภัย

ตรวจ

  
รองปลัดเมืองพัทยา

เห็นชอบ

  
ปลัดเมืองพัทยา

อนุมัติ

  
นายกเมืองพัทยา

แบบแสดง

แบบขยาย 11

เมืองพัทยา

วันที่

5 ตุลาคม 2568

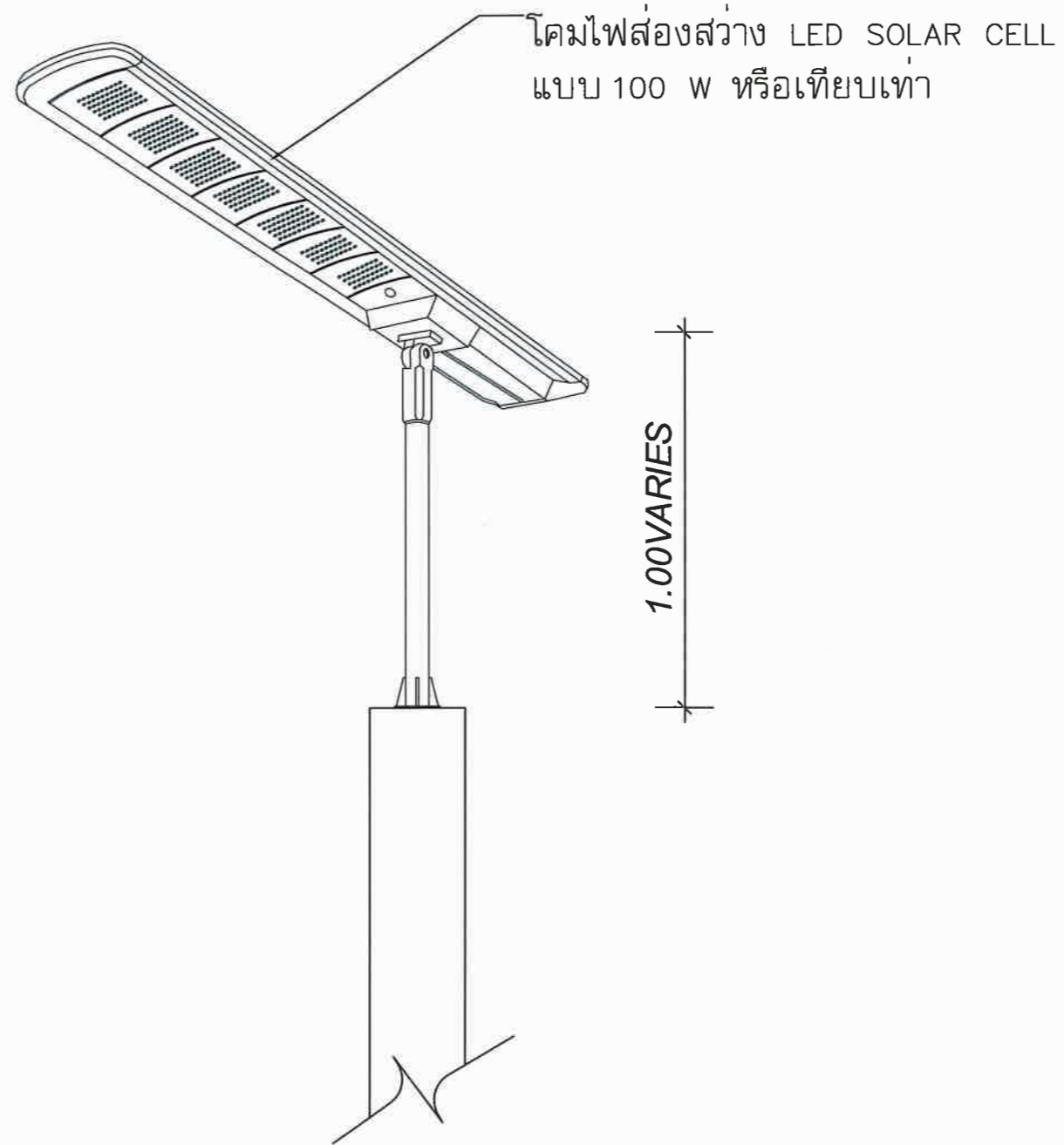
แผ่นที่

33

แบบเลขที่

103/2568

35



" ชุดโคมไฟส่องสว่าง LED SOLAR CELL / พร้อมเสาโคมไฟเหล็กกลม 1 เมตร "

แบบขยาย 11

มาตราส่วน : NOT TO SCALE



โครงการ

โครงการปรับปรุงโป๊ะเทียบเรือหาดตาแหวน เกาะล้าน  
เมืองพัทยา ตำบลหนองปรือ อำเภอบางละมุง จังหวัดชลบุรี

สถานที่ติดตั้ง ทำเทียบเรือหาดตาแหวน (เกาะล้าน)

สำรวจ

เขียนแบบ

วิศวกร

ตรวจ   
หัวหน้าฝ่ายสถาปัตยกรรม

ตรวจ   
นักจัดการงานเทคนิคช่างโยธา  
รักษาการในตำแหน่งหัวหน้าฝ่ายโยธาและบรรเทาสาธารณภัย

ตรวจ   
รองปลัดเมืองพัทยา

เห็นชอบ   
ปลัดเมืองพัทยา

อนุมัติ   
นายกเมืองพัทยา

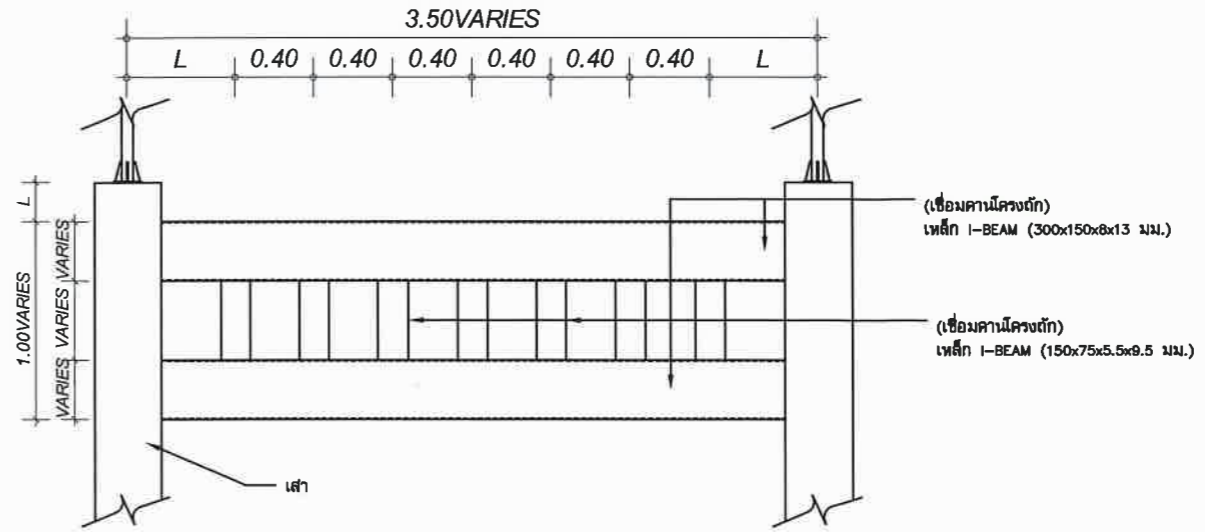
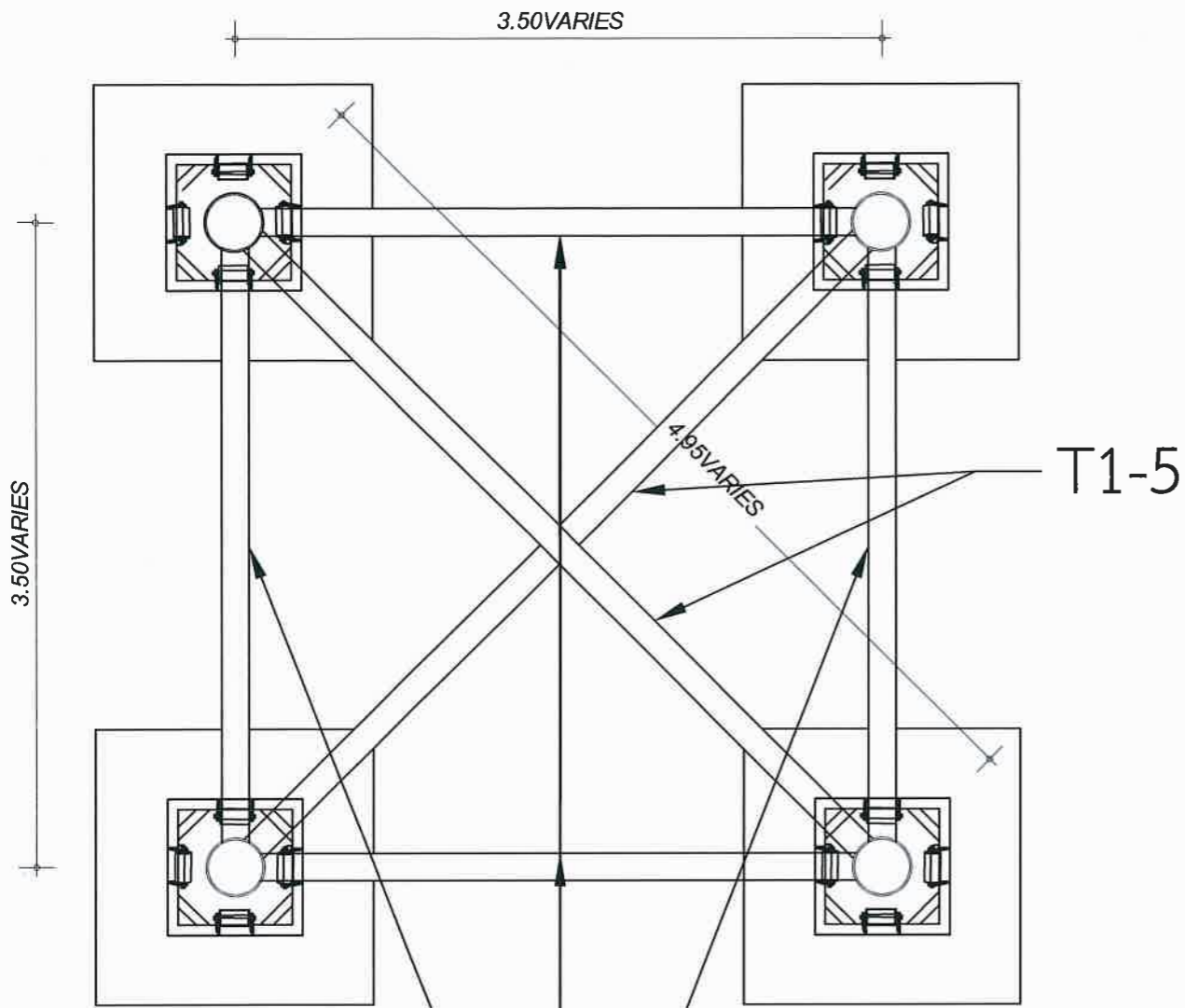
แบบแสดง  
แบบขยาย 12

เมืองพัทยา

วันที่ 5 ตุลาคม 2568

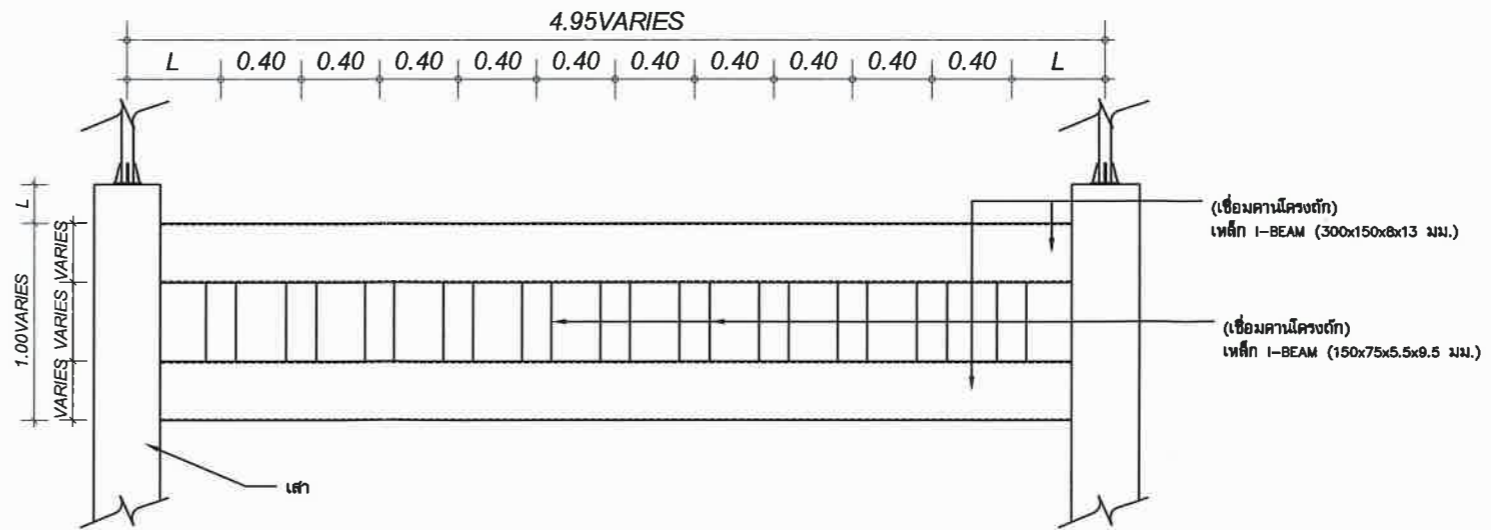
แบบเลขที่ 103/2568

34  
35



T1-1, T1-2, T1-3, T1-4

T1-1, T1-2, T1-3, T1-4



T1-5

ขยายเชื่อมคานาโครงสร้าง

แบบขยาย 12  
มาตราส่วน : NOT TO SCALE



โครงการ  
โครงการปรับปรุงโต๊ะเขียนรีโอดีคานแหวน เกาะล้าน  
เมืองพัทยา ตำบลหนองปรือ อำเภอบางละมุง จังหวัดชลบุรี

สถานที่ติดตั้ง ทำเขียนรีโอดีคานแหวน (เกาะล้าน)

สำรวจ

เขียนแบบ

วิศวกร

ตรวจ  
  
หัวหน้าฝ่ายสถาปัตยกรรม

ตรวจ  
  
นักศึกษาระดับปริญญาตรี  
วิชาการในตำแหน่งหัวหน้าฝ่ายป้องกันและบรรเทาสาธารณภัย

ตรวจ  
  
รองปลัดเมืองพัทยา

เห็นชอบ  
  
ปลัดเมืองพัทยา

อนุมัติ  
  
นายกเมืองพัทยา

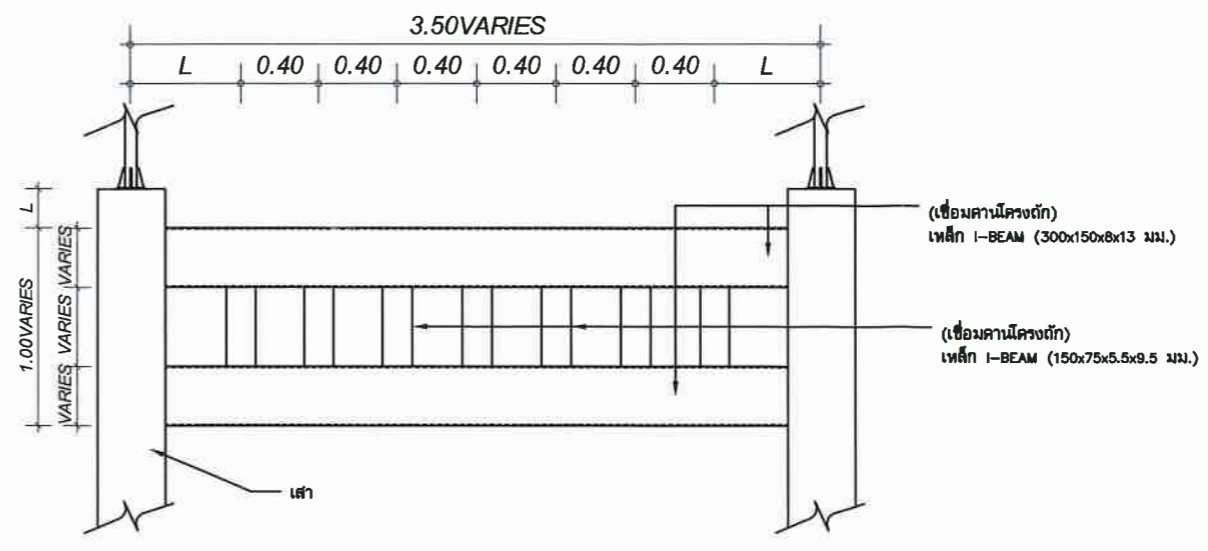
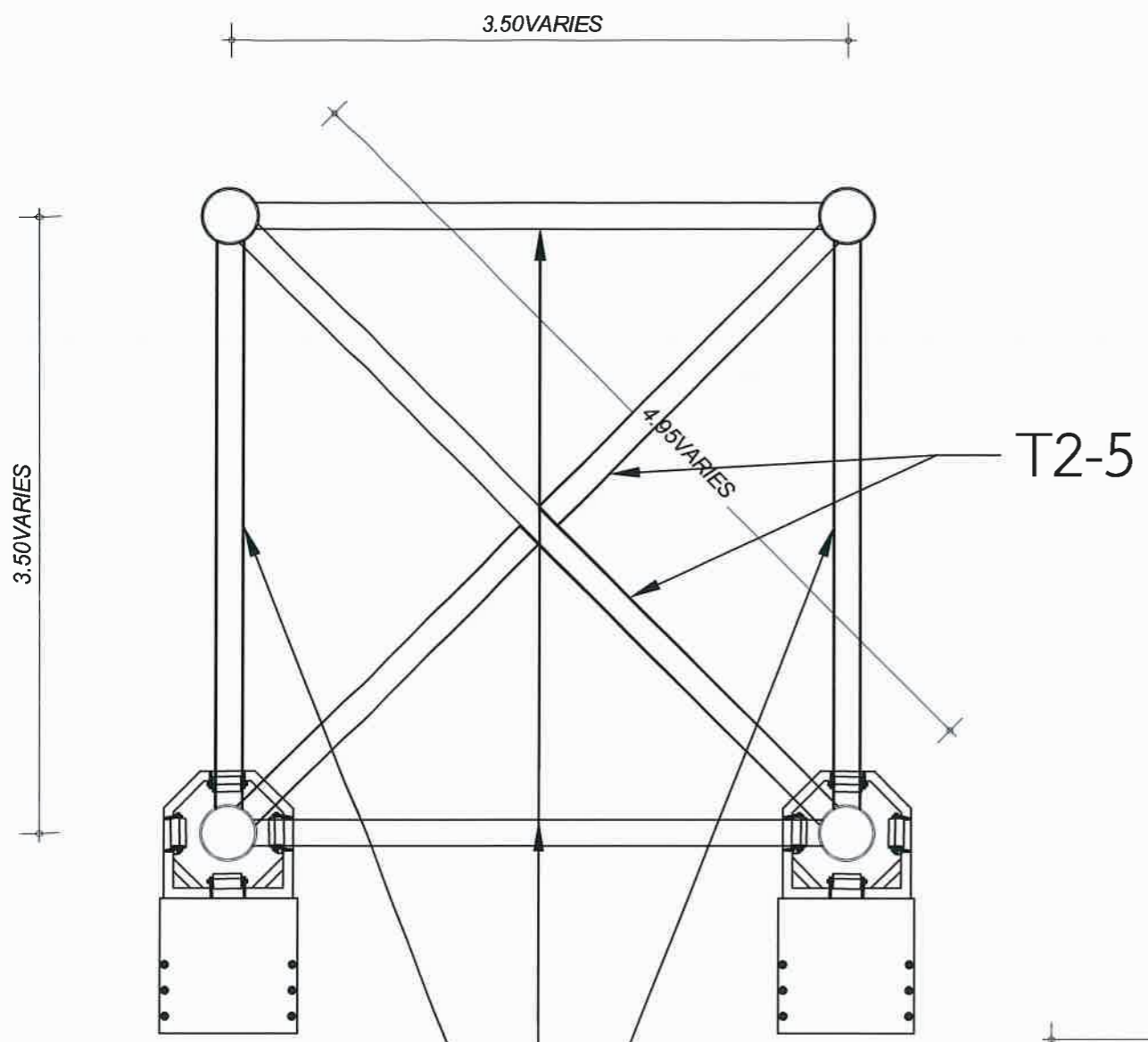
แบบแสดง  
แบบขยาย 13

เมืองพัทยา

วันที่ 5 ตุลาคม 2568

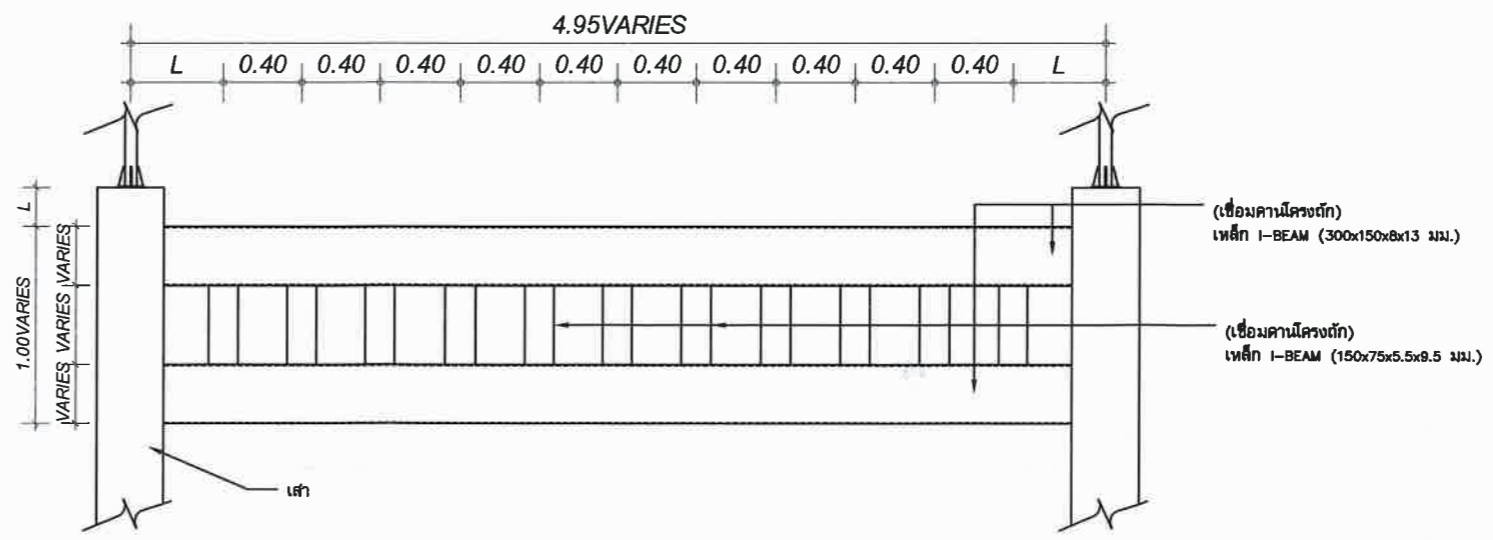
แบบเลขที่ 1032568

แผ่นที่ 35



T2-1, T2-2, T2-3, T2-4

T2-1, T2-2, T2-3, T2-4



T2-5

ขยายเชื่อมคานโครงถัก

แบบขยาย 13  
มาตราส่วน : NOT TO SCALE