



โครงการ
โครงการก่อสร้างสนามกีฬากลางแจ้ง
ศูนย์เยาวชนเมืองพญา ตำบลหนองปรือ
อำเภอบางละมุง จังหวัดชลบุรี
สถานที่ตั้ง
ศูนย์กีฬาเยาวชนเมืองพญา ตำบลหนองปรือ
อำเภอบางละมุง จังหวัดชลบุรี
ผู้ออกแบบ

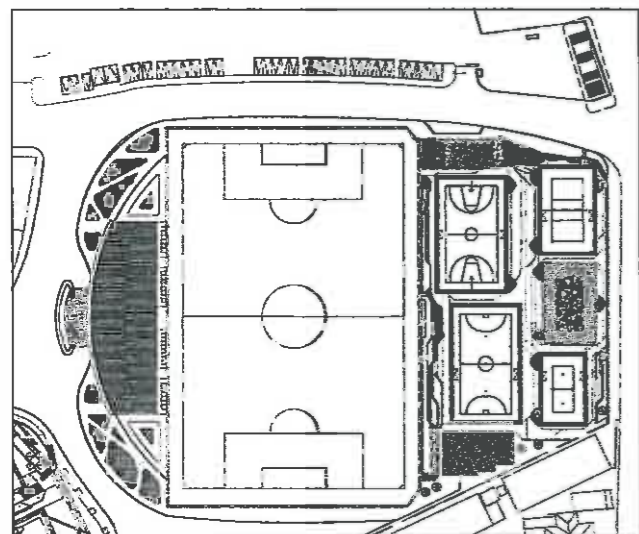


บริษัท เอ็น แอสเซท จำกัด
8/17 หมู่ 01 ถนนพหลโยธิน
แขวงสามชัย เขตหลักสี่ กรุงเทพมหานคร 10250

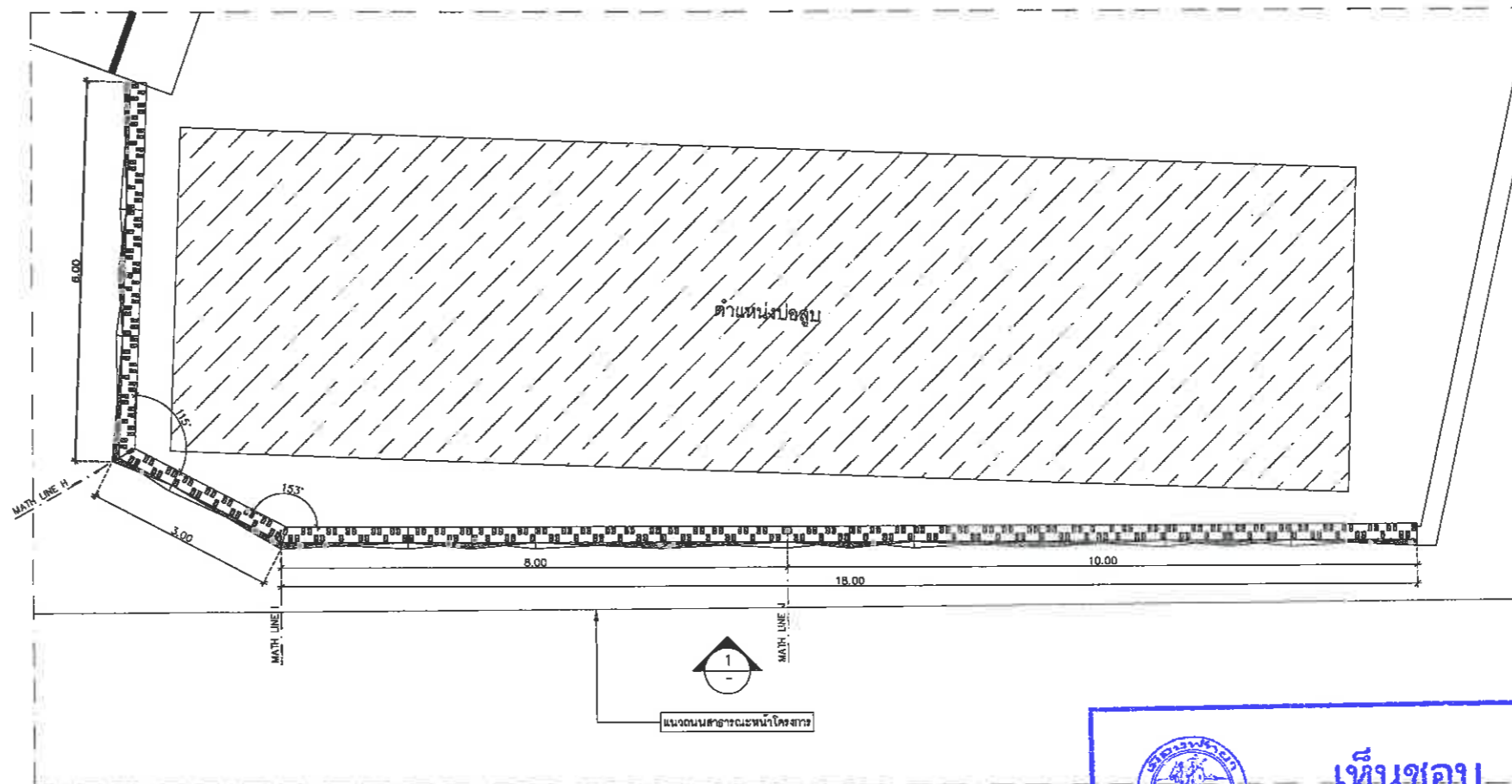
วิศวกรโยธา
สุวิรัช ศรีงาม 282153
ธณวุฒิ รัตนประยูร 28212373
วิมลสิริ ตรีกรทิพย์ 28277527
สถาปนิก
ภูวเดช สิงห์อังกูระ ส-ศด.1488
ชวรงค์ดี แจกกรมทอง ส-ศด.2507
ภูมิสถาปนิก
วิศุทธิ์ เมฆสุวรรณ ส-ภส.82
วิศวกรไฟฟ้า
ปริญญา อินมด สฟท.2374
วิศวกรเครื่องกล
นพรัตน์ วรชัยพิพัฒน์ สท.3445
วิศวกรสิ่งแวดล้อม
อนุสร เบียมแก้ว สส.414

คณะกรรมการตรวจรับวัสดุ
คมกฤษ ฉายพันธ์
ผู้อำนวยการส่วนบริหารการศึกษา
ชินกร กระดังงา
ผู้อำนวยการส่วนวิศวกรรมก่อสร้าง
ว่าที่ร้อยตรีปรา ทูลผล
ผู้อำนวยการส่วนยุทธศาสตร์การพัฒนาศึกษา
รักษาสภาพการแทน ผู้อำนวยการสำนักช่างสุขาภิบาล
วิรัตน์ กุดแดง
รองปลัดเมืองพญา
ศิริพร บุญเกิด
รองปลัดเมืองพญา
เกียรติศักดิ์ ศรีวงษ์ชัย
ปลัดเมืองพญา
อนุวัติ

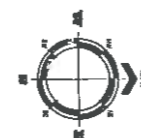
แบบแสดง
แปลนแสดงแนวรั้วโครงการ
ส่วนที่ 2
วันที่ 25/12/2567
มาตราส่วน 1 : 125
แบบเลขที่ A1-AR-06



KEY PLAN



แปลนแสดงแนวรั้วหน้าโครงการ ส่วนที่ 2
มาตราส่วน 1:50



เห็นชอบ

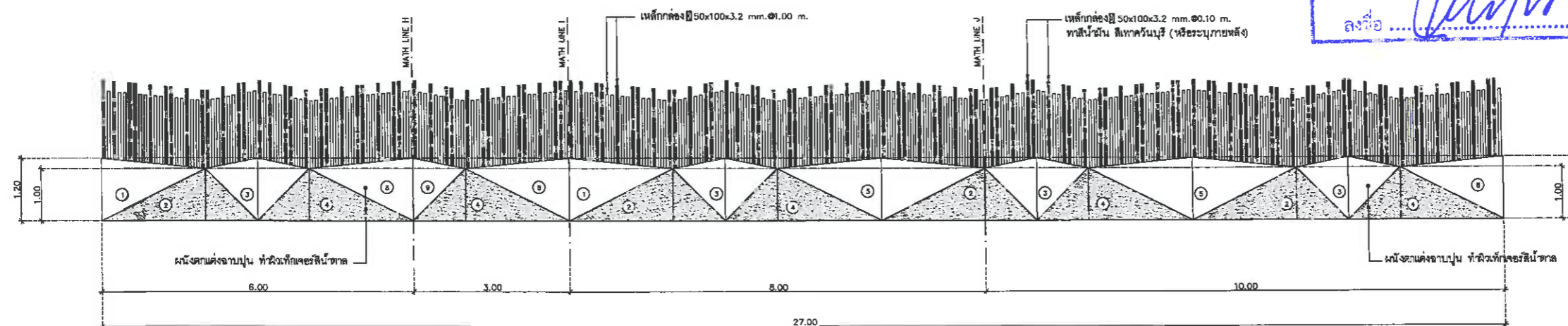
โครงการก่อสร้างสนามกีฬากลางแจ้ง
ศูนย์เยาวชนเมืองพญา ตำบลหนองปรือ
อำเภอบางละมุง จังหวัดชลบุรี

แบบเลขที่ 17/2569 ลงวันที่ 20 เมษายน 2569

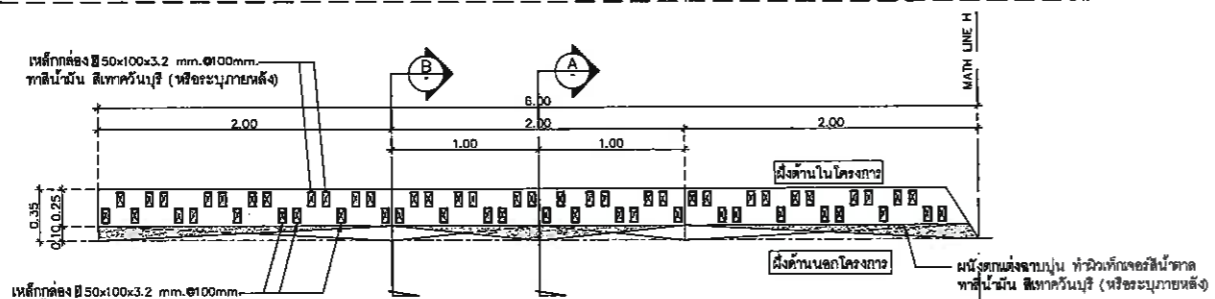
ลงชื่อ ประธานกรรมการ

ลงชื่อ กรรมการ

ลงชื่อ กรรมการ

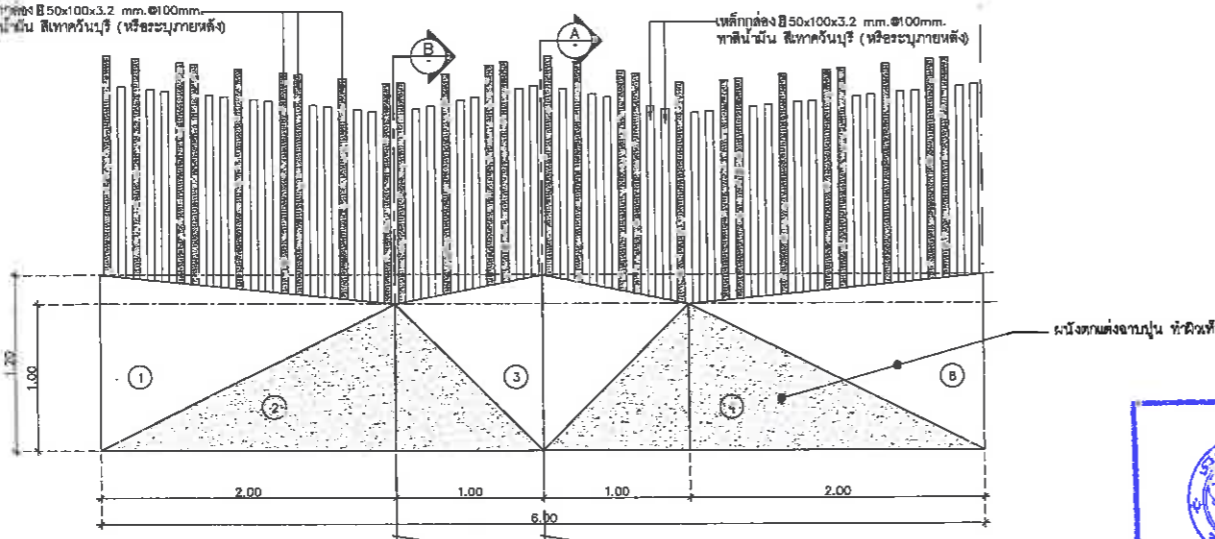


รูปด้าน 1
มาตราส่วน 1:50



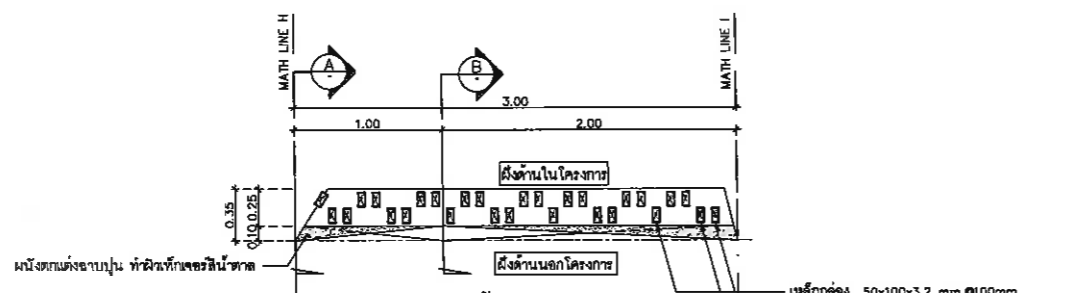
แปลนขยายร้าว MATH LINE H

มาตราส่วน 1:25



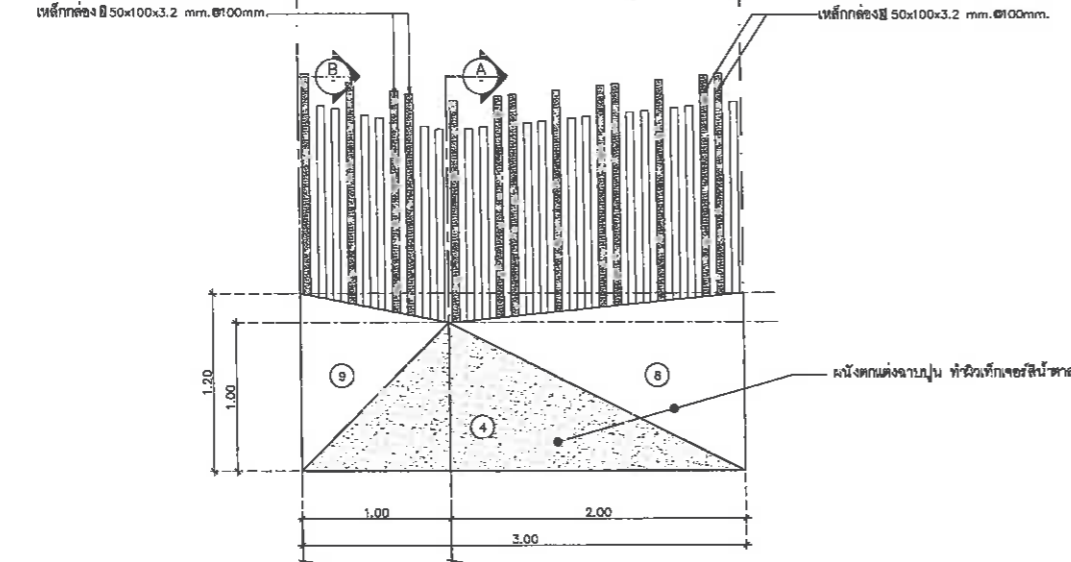
รูปด้านร้าว MATH LINE H

มาตราส่วน 1:25



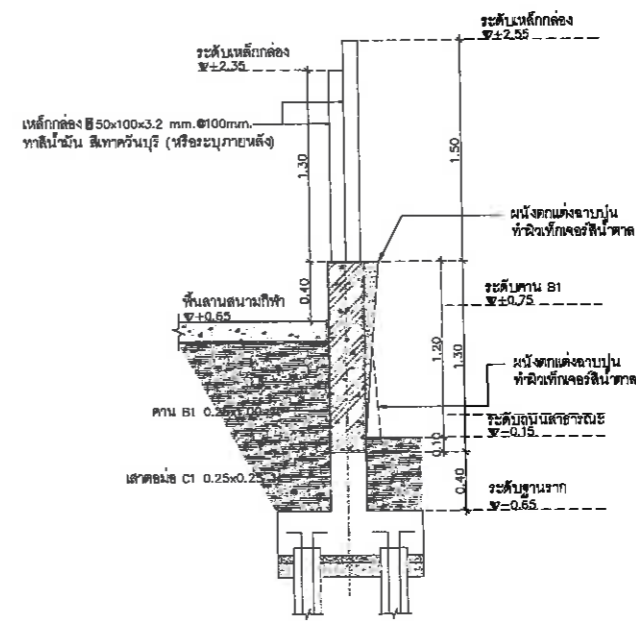
แปลนขยายร้าว MATH LINE H-I

มาตราส่วน 1:25



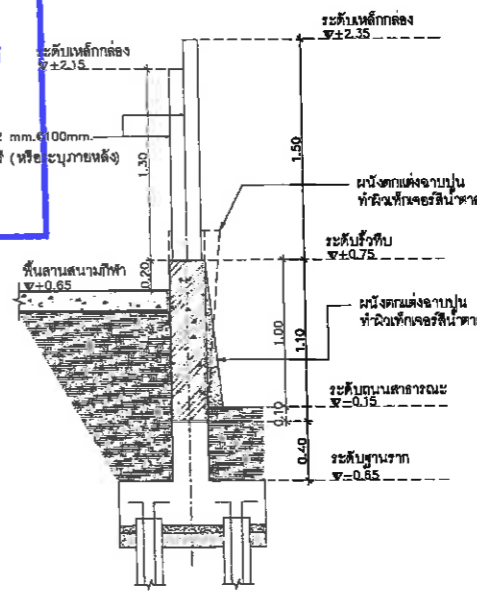
รูปด้านร้าว MATH LINE H-I

มาตราส่วน 1:25



รูปตัด A

มาตราส่วน 1:25



รูปตัด B

มาตราส่วน 1:25

เห็นชอบ
โครงการก่อสร้างสนามกีฬาากลางแจ้ง
ศูนย์เยาวชนเมืองพัทยา ตำบลหนองปรือ
อำเภอบางละมุง จังหวัดชลบุรี

แบบเลขที่ 17/2569 ลงวันที่ 20 เมษายน 2569

ลงชื่อ ประธานกรรมการ

ลงชื่อ กรรมการ

ลงชื่อ กรรมการ

หมายเหตุ

1. ลวดที่ตะทาสี ก่อนจะทาสีบนผิวได้ยา ยารับผิวที่สามโลหะ จะต้องขัดผิวให้สะอาดโดยใช้เครื่องขัด เช่น จานทรายบนรับผิว หรือเครื่องขัดชนิดที่แนะนำ จากนั้นใช้ขัดด้วยแปรงลวด เหล็กและกระดาษทราย เพื่อขจัดเศษ โลหะที่หลุดร่อนออกให้หมด แต่ต้องพยายามหลีกเลี่ยงการใช้เครื่องขัดด้วยลวดเป็นระยะเวลานาน เพราะจะทำให้เนื้อโลหะไหม้ได้
2. ส่วนรับรอยเชื่อมและผิวเหล็กที่ได้รับผลกระทบจากการเชื่อมจะต้องเสริมผิวทาสีใหม่ เช่นเดียวกับผิวทั่วไปโดยวิธีในข้อแรก
3. ลวดที่ขึ้น หากมิได้ระบุเป็นอย่างอื่นงานเหล็กปูพรอมทั้งหมดให้ทาสีรองพื้นด้วยสีกันสนิมแล้วทาสีกันสนิมทับอีกสองชั้น



โครงการ
โครงการก่อสร้างสนามกีฬาากลางแจ้ง
ศูนย์เยาวชนเมืองพัทยา ตำบลหนองปรือ
อำเภอบางละมุง จังหวัดชลบุรี

สถานที่ตั้ง
ศูนย์กีฬาเยาวชนเมืองพัทยา ตำบลหนองปรือ
อำเภอบางละมุง จังหวัดชลบุรี

ผู้ออกแบบ
บริษัท เอ็น เอส เอช จำกัด
เลขที่ ๓๓ ถนนสุขุมวิท
แขวงคลองเตย เขตคลองเตย กรุงเทพมหานคร 10110

วิศวกรโยธา
สุวิทย์ ศรีงาม ๗B 2153
ธณวุฒิ รัตนประยูร สธ 12373
วิมลสิริ ตระกวีทย์ กย 77527

สถาปนิก
ภูวนศร สิงห์สิงกระ ๙-๙๓ 1488
ชจรศักดิ์ เจ้ากรมทอง ๙-๙๓ 2507

ภูมิสถาปนิก
วิศกร งามสุวรรณ ๙-๙๓ 82
วิศวกรไฟฟ้า
ปริญญา อินต สท 2374

วิศวกรเครื่องกล
นพรัตน์ วรรษชัยพัฒน์ สก 3445

วิศวกรสิ่งแวดล้อม
อนุช เบียงแก้ว สล 414

คณะกรรมการการตรวจรับพัสดุ
คมภวิษ นิราพันธ์

ผู้ช่วยกรรมการส่วนบริหารการศึกษา
ชินกร กระดังงา

ผู้ช่วยกรรมการส่วนวิศวกรรมก่อสร้าง
ว่าที่ร้อยตรีปรา ทูลผล

ผู้ช่วยกรรมการส่วนยุทธศาสตร์การพัฒนา
ณัฐพงศ์ แสนทวีสุข

ผู้ช่วยกรรมการส่วนจัดการระบบป้องกันและบรรเทา
ภัยธรรมชาติการแทน ผู้ช่วยนายช่างสำนักช่างสุขาภิบาล
วีรพัฒน์ กุดแดง

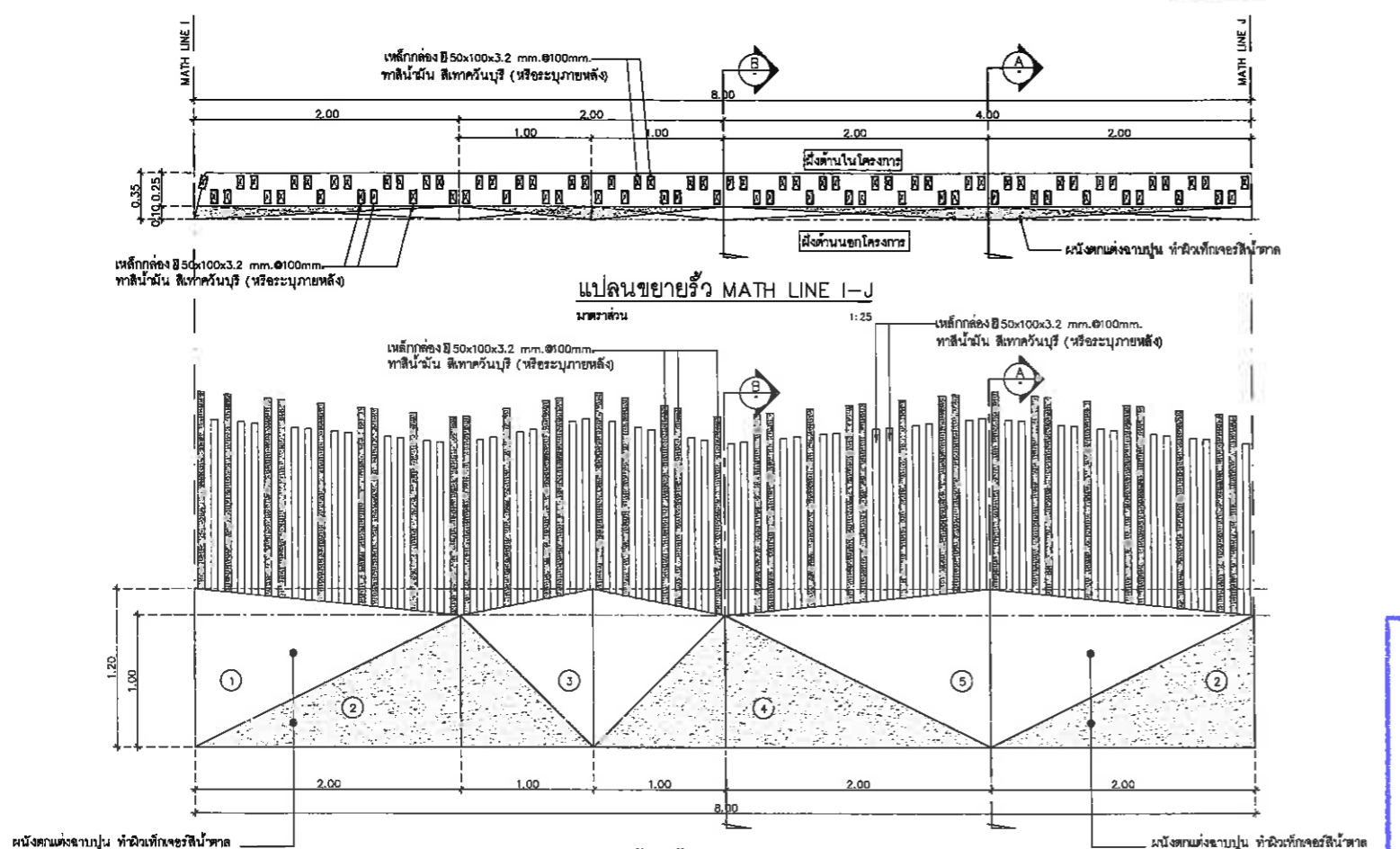
รองปลัดเมืองพัทยา
ศิวิศ บุญเกิด
รองปลัดเมืองพัทยา
เกียรติศักดิ์ ศรีวงษ์ชัย
ปลัดเมืองพัทยา
อนุมิตี

แบบแสดง
แบบขยายร้าว ส่วนที่ 2
MATH LINE H
MATH LINE H-I

วันที่ 25/12/2567
มาตราส่วน 1:25
แบบเลขที่ A1-AR-07

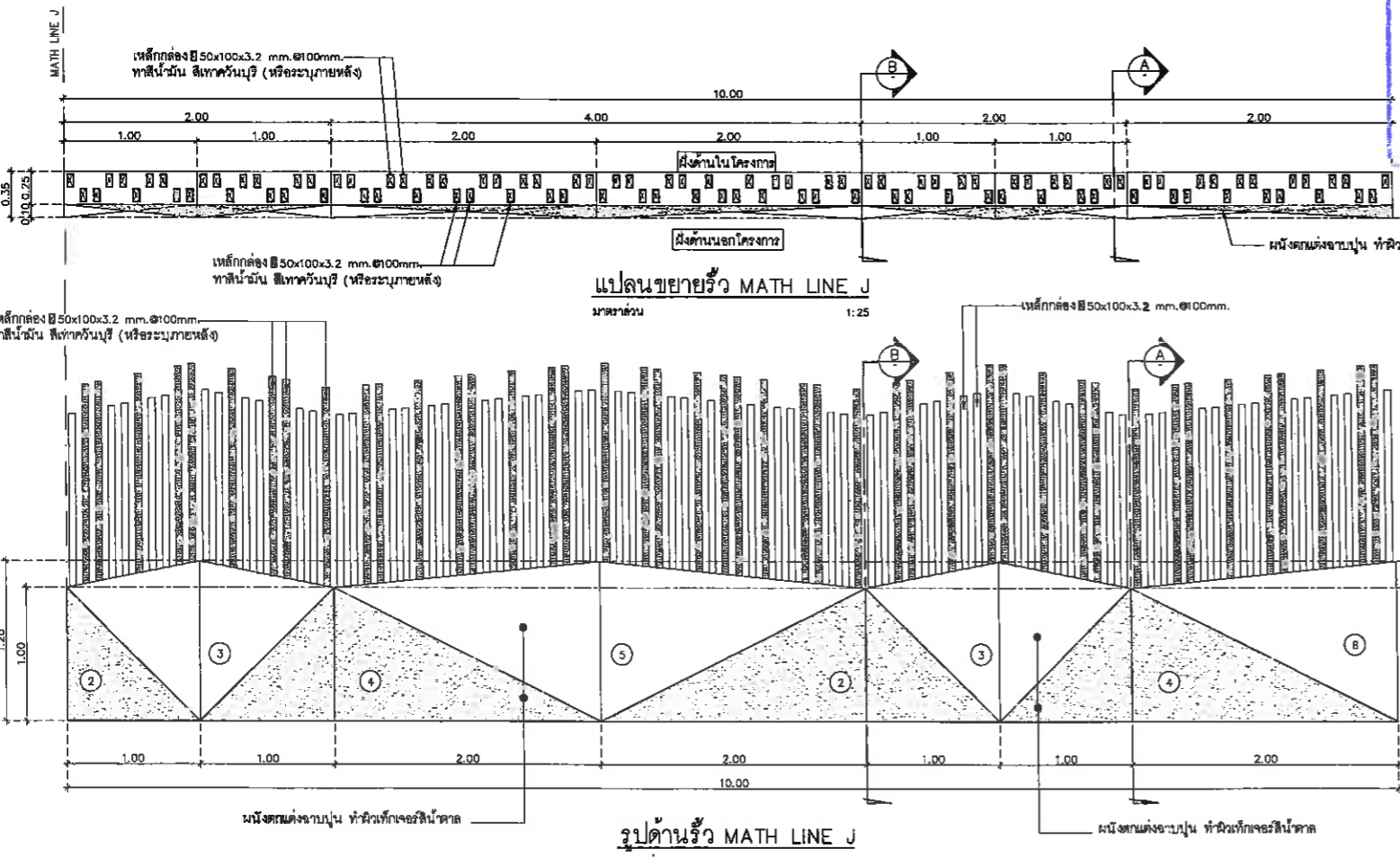


โครงการ	โครงการก่อสร้างสนามกีฬาากลางแจ้ง ศูนย์เยาวชนเมืองพัทยา ตำบลหนองปรือ อำเภอบางละมุง จังหวัดชลบุรี	
สถานที่ตั้ง	ศูนย์กีฬาเยาวชนเมืองพัทยา ตำบลหนองปรือ อำเภอบางละมุง จังหวัดชลบุรี	
ผู้ออกแบบ	บริษัท เอ็น เอสเซท จำกัด 8747 หมู่ 01 ถนนพหลโยธิน 4 แขวงคลองจั่น เขตบางกะปิ กรุงเทพมหานคร 10220	
วิศวกรโยธา	สุวัชร ศรีงาม	วช.2153
	ธนาวุฒิ รัตนประยูร	ตจ.12373
	วิมลศิริ ตระวาทย์	ภย.77527
สถาปนิก	กฤษณะ สิงห์ชังกูระ	ส-สถ.1488
	ชงรศักดิ์ เจ้ากรมทอง	ส-สถ.2507
ภูมิสถาปนิก	วิศวุต แนวสุวรรณ	ส-ภส.82
วิศวกรไฟฟ้า	ปริญญา อินเด	สพ.ก.2374
วิศวกรเครื่องกล	นพรัตน์ วรชัยพิพัฒน์	สท.3445
วิศวกรสิ่งแวดล้อม	อนุสร เมียงแก้ว	สถ.414
คณะกรรมการตรวจสอบร่าง	คณะกรรมาธิการตรวจสอบร่าง	
คณบดี	นิรภาพินธ์	
ผู้อำนวยการส่วนบริหารการศึกษา		
ศึกษาร กระจังงา		
ผู้อำนวยการส่วนวิศวกรรมก่อสร้าง	ว่าที่ร้อยตรีปรา พูลผล	
ผู้อำนวยการส่วนยุทธศาสตร์การพัฒนา		
ณัฐพงศ์ แสนทวีสุข		
ผู้อำนวยการส่วนวิศวกรรมป้องกันและบรรเทาภัย	รักษาการนายกเทศมนตรี	
วิรัตน์ กุศลแดง		
รองปลัดเมืองพัทยา	ศิวัช บุญเกิด	
รองปลัดเมืองพัทยา		
เบ็ญจทิศา ศิริวงษ์ชัย		
ปลัดเมืองพัทยา		
อนุเมธี		
แบบแสดง	แบบขยายยั่ว ล้วนที่ 2 MATH LINE I-J MATH LINE J	
วันที่	25/12/2567	
มาตราส่วน	1 : 25	
แบบเลขที่	A1-AR-08	



แปลนขยายยั่ว MATH LINE I-J
มาตราส่วน 1:25

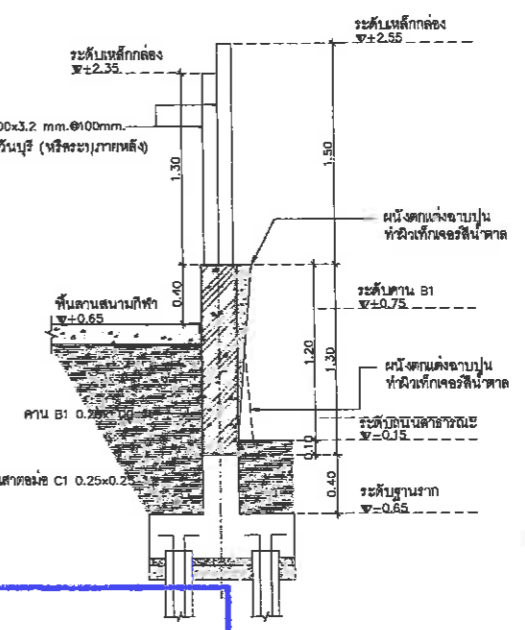
รูปด้านยั่ว MATH LINE I-J
มาตราส่วน 1:25



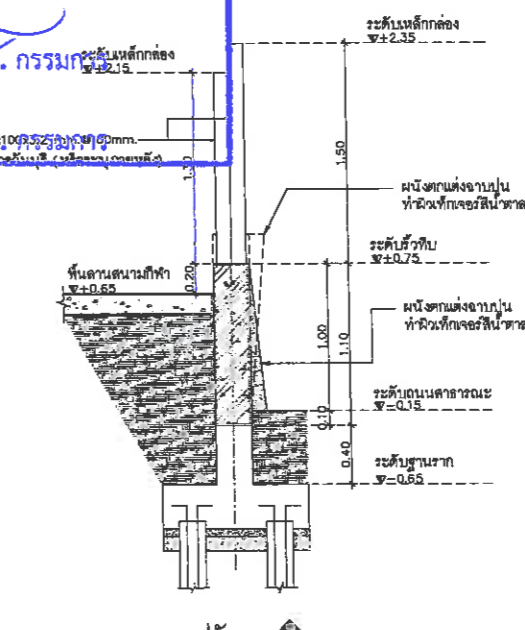
แปลนขยายยั่ว MATH LINE J
มาตราส่วน 1:25

รูปด้านยั่ว MATH LINE J
มาตราส่วน 1:25


เห็นชอบ
 โครงการก่อสร้างสนามกีฬาากลางแจ้ง
 ศูนย์เยาวชนเมืองพัทยา ตำบลหนองปรือ
 อำเภอบางละมุง จังหวัดชลบุรี
 แบบเลขที่ 17/2569 ลงวันที่ 20 เมษายน 2569
 ลงชื่อ ประธานกรรมการ
 ลงชื่อ กรรมการ
 ลงชื่อ



รูปตัด A-A
มาตราส่วน 1:25



รูปตัด B-B
มาตราส่วน 1:25

- หมายเหตุ**
- ผิวที่จะทาสี ก่อนจะทาสีบนผิวใดๆ ย่นผิวที่ทานโลหะ จะต้องขัดผิวให้สะอาดโดยใช้เครื่องขัด เช่น จากคาร์บอนริ้นดัม หรือเครื่องขัดชนิดที่เหมาะสม จากนั้นให้ขัดด้วยแปรงลวด เหล็กและกระดาษทราย เพื่อขจัดเศษโลหะที่หลุดร่อนออกให้หมด แต่ต้องพยายามหลีกเลี่ยงการใช้เครื่องขัดด้วยลวดเป็นระยะเวลานาน เพราะอาจทำให้เนื้อโลหะไหม้ได้
 - ถ้าพบรอยร้าวและผิวเหล็กที่ได้รับความเสียหายจากกระบวนการผลิตของผิวสีใหม่ ให้แก้ไขผิวที่ร้าวที่ไปตามผิวสีในร่อง
 - สีรองพื้น หากมีได้ระบุเป็นอย่างอื่นงานทาสีทุกครั้งทั้งหมดให้ทาสีรองพื้นด้วยสีกันสนิมแล้วทาสีกันสนิมอีกสองชั้น



โครงการก่อสร้างสนามกีฬาากลางแจ้ง
ศูนย์เยาวชนเมืองพัทยา ตำบลหนองปรือ
อำเภอบางละมุง จังหวัดชลบุรี

สถานที่ตั้ง
ศูนย์กีฬาเยาวชนเมืองพัทยา ตำบลหนองปรือ
อำเภอบางละมุง จังหวัดชลบุรี

ผู้ออกแบบ
บริษัท เอ็ม แอสเซท จำกัด
4/17 หมู่ 10 หมู่บ้านนาเกลือ 4
อำเภอบางละมุง จังหวัดชลบุรี 10220

วิศวกรโยธา
สุวิทย์ ศรีงาม วร.2153
ธณวุฒิ รัตนประชู สร.12373
วิมลศิริ ศรกรวิทย์ ภย.77527

สถาปนิก
ภูวนศ สิงห์สิงกระ ส-สท.1488
ชัชวาลย์ เจ้ากรมทอง ส-สท.2507

ภูมิสถาปนิก
วิศรุต นาวาสวรรณ์ ส-ภ.82

วิศวกรไฟฟ้า
ปริญญภา อินเด สฟท.2374

วิศวกรเครื่องกล
นพรัตน์ วรชัยพิพัฒน์ สท.3445

วิศวกรสิ่งแวดล้อม
อนุสร เมียงแก้ว สท.414

คณะกรรมการตรวจรับพัสดุ
คมกฤษ นิอาพันธ์

ผู้อำนวยการส่วนบริหารการศึกษา
ชินกร กระดังงา

ผู้อำนวยการส่วนวิศวกรรมก่อสร้าง
ว่าที่ร้อยตรีปรา พูลผล

ผู้อำนวยการส่วนยุทธศาสตร์การพัฒนาศึกษา
ณัฐพงศ์ แสนทวีสุข

ผู้อำนวยการส่วนจัดการระบบป้องกันและระบายน้ำ
รักษาความปลอดภัย ผู้อำนวยการสำนักช่างสุขาภิบาล

วิวัฒน์ กุศลแดง

รองปลัดเมืองพัทยา
ศิวิน บุญเกิด

รองปลัดเมืองพัทยา
เกียรติศักดิ์ ศิวะชัย

ปลัดเมืองพัทยา
อนุวัติ

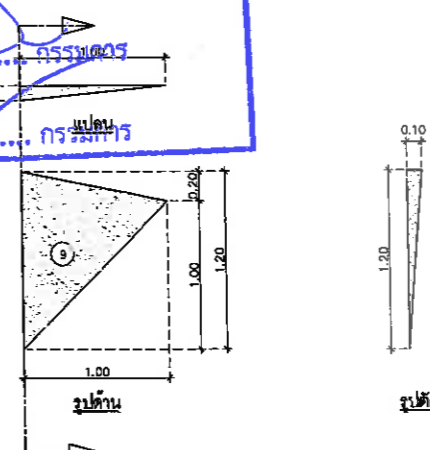
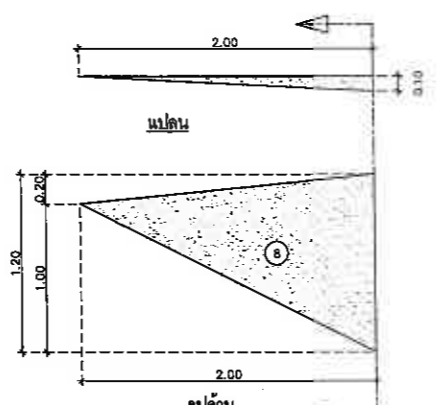
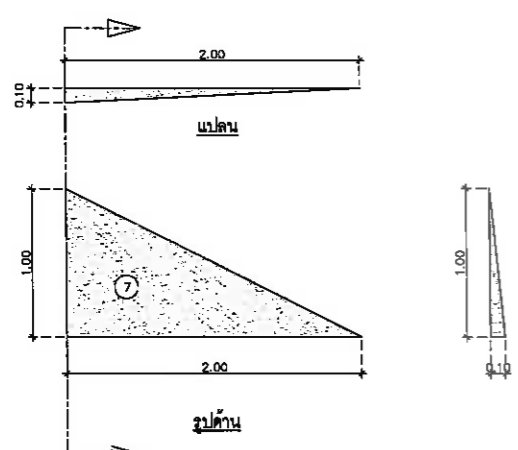
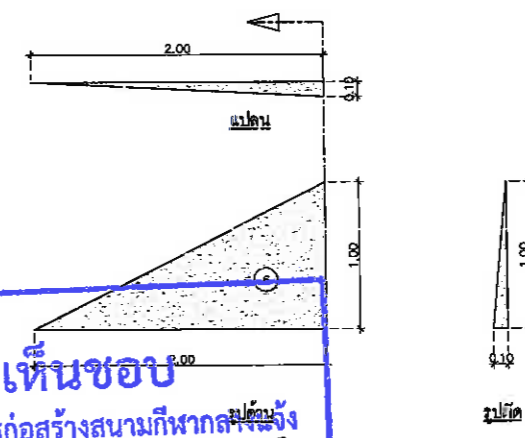
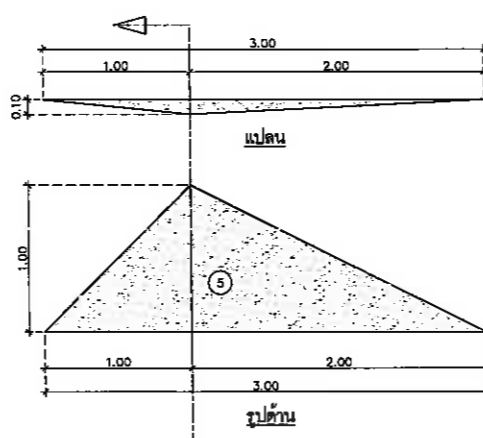
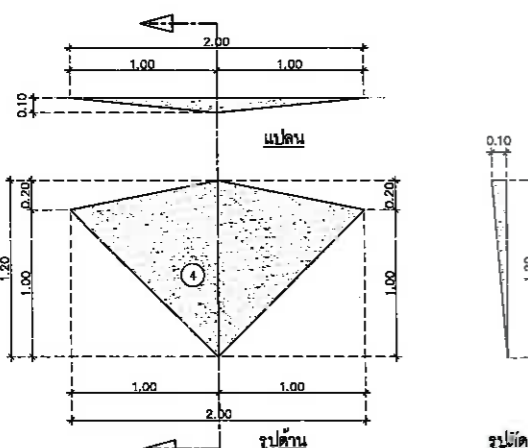
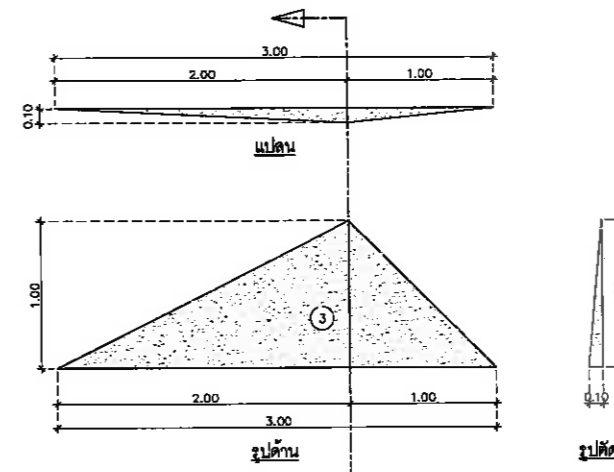
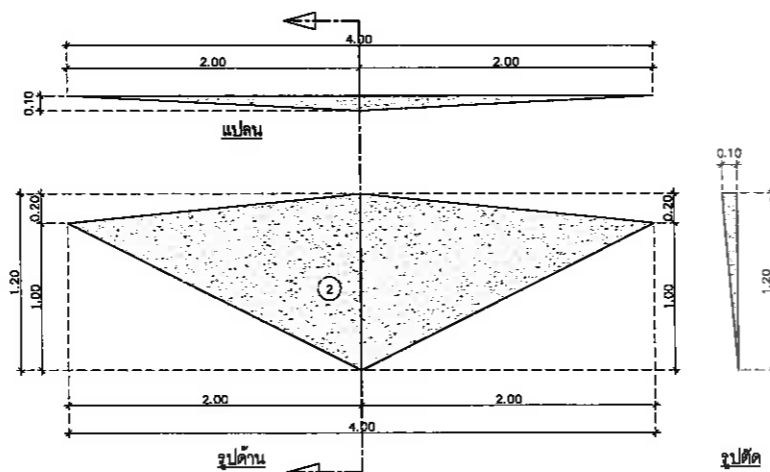
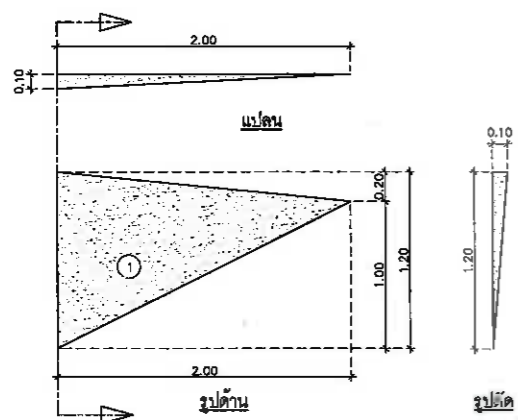
แบบแสดง

แบบขยายขนาดผนังตกแต่ง

วันที่ 25/12/2567

มาตราส่วน 1 : 100

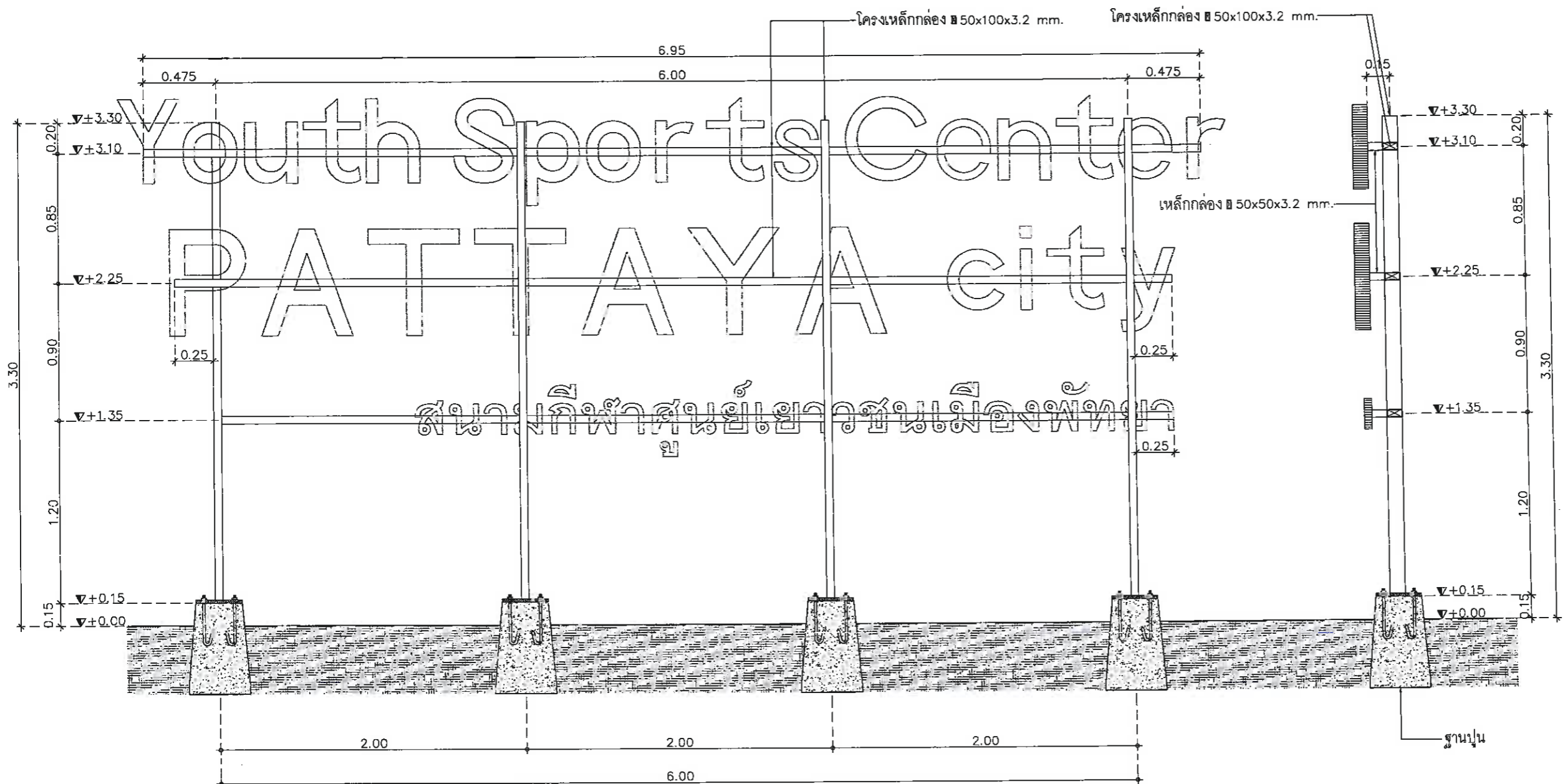
แบบเลขที่ A1-AR-09



เห็นชอบ
โครงการก่อสร้างสนามกีฬากลางแจ้ง
ศูนย์เยาวชนเมืองพัทยา ตำบลหนองปรือ
อำเภอบางละมุง จังหวัดชลบุรี
แบบเลขที่ 17/2569 ลงวันที่ 20 เมษายน 2569
ลงชื่อ ประธานกรรมการ
ลงชื่อ กรรมการ
ลงชื่อ กรรมการ

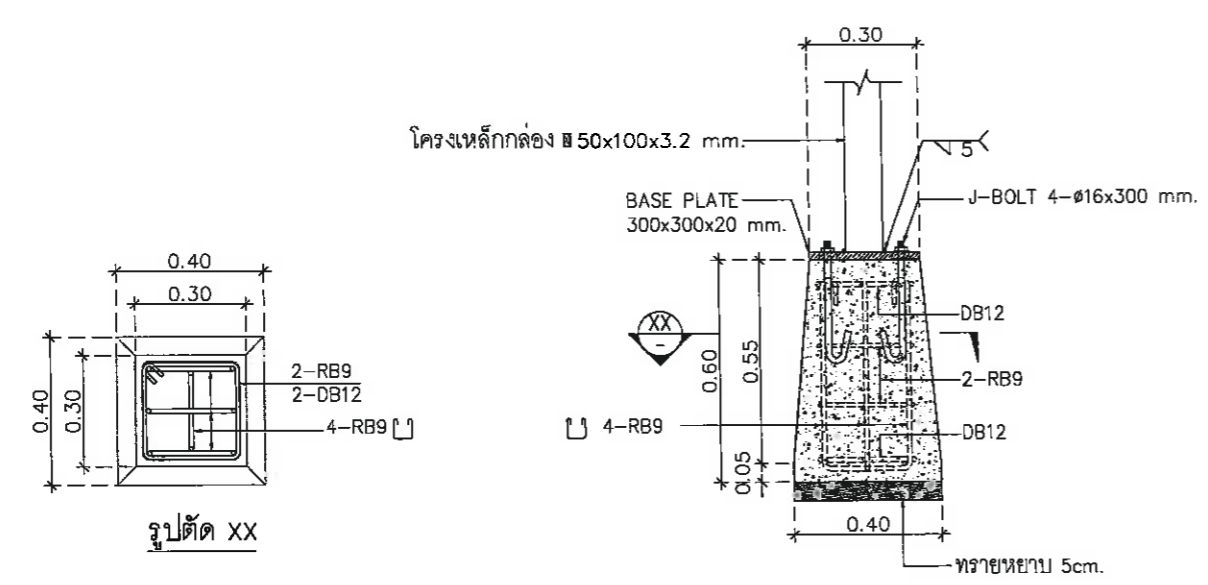


โครงการก่อสร้างสนามกีฬากลางแจ้ง ศูนย์เยาวชนเมืองพื้ทยา ตำบลหนองปรือ อำเภอบางละมุง จังหวัดชลบุรี	
สถานที่ตั้ง	
ศูนย์กีฬาเยาวชนเมืองพื้ทยา ตำบลหนองปรือ อำเภอบางละมุง จังหวัดชลบุรี	
ผู้ออกแบบ	
บริษัท เอ็น แอสซา จำกัด เลขที่ 17/2569 ถนนสุขุมวิท ซอย 11 แขวงคลองเตย เขต คลองเตย กรุงเทพมหานคร 10110	
วิศวกรโยธา	
สุรวิทย์ ศรีงาม	วช.2153
ธณวุฒิ รัตนประยูร	สถ.12373
วิมลศิริ ตระวาทิพย์	ภษ.77527
สถาปนิก	
ภูวเดช สิงห์สิงขระ	ส-สถ.1488
จจรศักดิ์ เจ้ากรมทอง	ส-สถ.2507
ภูมิสถาปนิก	
วิศชุด นาวสุวรรณ	ส-ภส.82
วิศวกรไฟฟ้า	
ปริญญญา อินต	สทท.2374
วิศวกรเครื่องกล	
นพรัตน์ วรชัยพิพัฒน์	สท.3445
วิศวกรสิ่งแวดล้อม	
อนุตร เบียงแก้ว	สถ.414
คณะกรรมการตรวจรับพัสดุ	
คมกฤษ นิอาพันธ์	
ผู้อำนวยการส่วนบริหารการศึกษา	
ชินกร กระดังงา	
ผู้อำนวยการส่วนวิศวกรรมอาคารก่อสร้าง	
จำพีรชยธรินรา พุฒผล	
ผู้อำนวยการส่วนยุทธศาสตร์การพัฒนา	
ณัฐพงษ์ แสงทวีสุข	
ผู้อำนวยการส่วนจัดการระบบป้องกันและบรรเทาภัยพิบัติ	
วิรัชพัฒน์ กุดแดง	
รองปลัดเมืองพื้ทยา	
ศิริช มุญญิต	
รองปลัดเมืองพื้ทยา	
เกียรติศักดิ์ ศรีวงษ์ชัย	
ปลัดเมืองพื้ทยา	
อนันต์	
แบบแสดง	
แบบขยายการติดตั้งป้ายโครงการ	
วันที่	25/12/2567
มาตราส่วน	1 : 25
แบบเลขที่	A1-AR-10

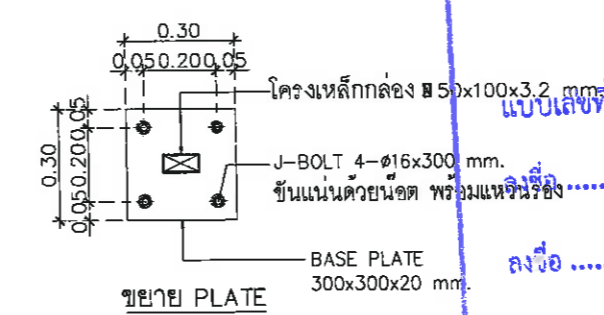


รูปด้านโครงสร้างป้ายโครงการ
มาตราส่วน 1:15

รูปตัดโครงสร้างป้ายโครงการ
มาตราส่วน 1:15



แบบขยายฐานปูนรับโครงเหล็ก
มาตราส่วน 1:10



เห็นชอบ

โครงการก่อสร้างสนามกีฬากลางแจ้ง ศูนย์เยาวชนเมืองพื้ทยา ตำบลหนองปรือ อำเภอบางละมุง จังหวัดชลบุรี

แบบเลขที่ 17/2569 ลงวันที่ 20 เมษายน 2569

ประธานกรรมการ

กรรมการ

กรรมการ



โครงการ
โครงการก่อสร้างสนามกีฬาากลางแจ้ง
ศูนย์เยาวชนเมืองพัทยา ตำบลหนองปรือ
อำเภอบางละมุง จังหวัดชลบุรี

สถานที่ตั้ง
ศูนย์กีฬาเยาวชนเมืองพัทยา ตำบลหนองปรือ
อำเภอบางละมุง จังหวัดชลบุรี

ผู้ออกแบบ

บริษัท เอ็น แอนด์ เซท จำกัด
8/147 หมู่ 7 ต.หนองปรือ อ.บางละมุง จ.ชลบุรี 17220

วิศวกรโยธา	สุวิธ ศรีงาม	ว.บ.2153	
สถาปนิก	ณฤณี รัตนประยูร	ต.บ.12373	
วิศวกรไฟฟ้า	วิมลสิริ ศรทวีทรัพย์	ภ.บ.77527	
วิศวกรเครื่องกล	วราธร สิงห์อังกูระ	ต-สถ.1488	
วิศวกรสิ่งแวดล้อม	ชัชวาลย์ เจำกรมทอง	ต-สถ.2507	
วิศวกรสำรวจ	นพรัตน์ วรชัยพิพัฒน์	ต.บ.3445	
วิศวกรโยธา	อนุช เบียงแก้ว	ต.บ.414	

คณะกรรมการตรวจรับพัสดุ
คณาจารย์ นิราพันธ์

ผู้อำนวยการส่วนบริหารการศึกษา
ชินกร กระดังงา

ผู้อำนวยการส่วนวิศวกรรมก่อสร้าง
วาณิชยธรินรา พุฒผล

ผู้อำนวยการส่วนยุทธศาสตร์การพัฒนา
ณัฐพงศ์ แสนทวีสุข

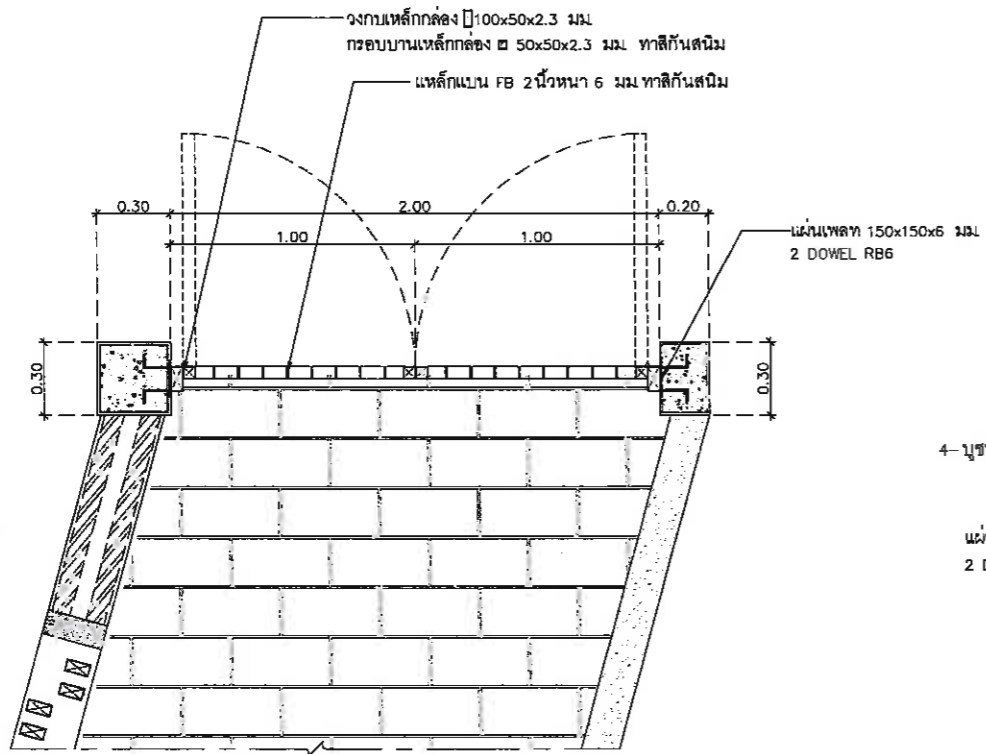
ผู้อำนวยการส่วนจัดการระบบป้องกันและบรรเทาภัย
รักษาการแทน ผู้อำนวยการสำนักช่างสุขาภิบาล
วิรัตน์ กุดแดง

รองปลัดเมืองพัทยา
ศิริวัช บุญเกิด

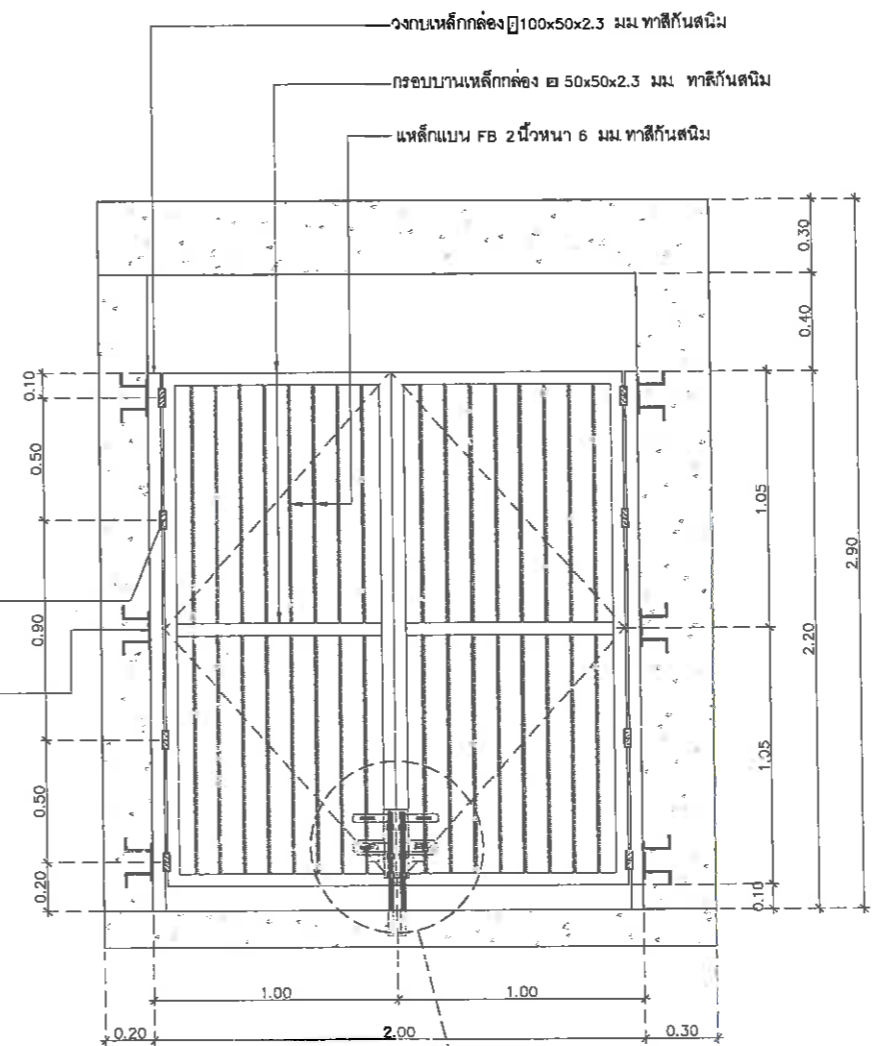
รองปลัดเมืองพัทยา
เกียรติศักดิ์ ศรีวงษ์ชัย

ปลัดเมืองพัทยา
อนุเมธี

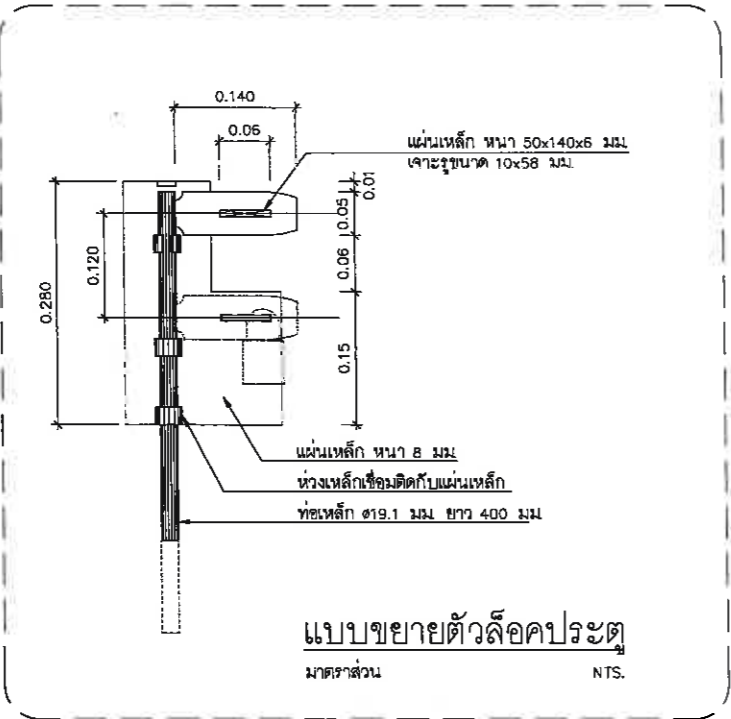
วันที่	25/12/2567
มาตรฐาน	1 : 15
แบบเลขที่	A1-AR-11



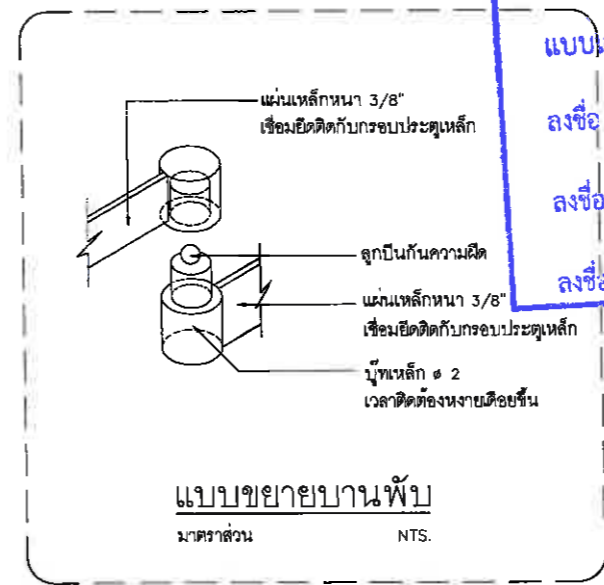
แบบขยายประตูรั้วโครงการ
มาตรฐาน 1:15



รูปด้านประตูรั้วโครงการ
มาตรฐาน 1:15



แบบขยายตัวล็อคประตู
มาตรฐาน NTS.



แบบขยายบานพับ
มาตรฐาน NTS.

เห็นชอบ
โครงการก่อสร้างสนามกีฬาากลางแจ้ง
ศูนย์เยาวชนเมืองพัทยา ตำบลหนองปรือ
อำเภอบางละมุง จังหวัดชลบุรี

แบบเลขที่ 17/2569 ลงวันที่ 20 เมษายน 2569

ลงชื่อ ประธานกรรมการ

ลงชื่อ กรรมการ

ลงชื่อ กรรมการ



โครงการ
โครงการก่อสร้างสนามกีฬากลางแจ้ง
ศูนย์เยาวชนเมืองพิทยา ตำบลหนองปรือ
อำเภอบางละมุง จังหวัดชลบุรี

สถานที่ตั้ง
ศูนย์กีฬาเยาวชนเมืองพิทยา ตำบลหนองปรือ
อำเภอบางละมุง จังหวัดชลบุรี

ผู้ออกแบบ
บริษัท เอ็น แอสเซท จำกัด
1/47 หมู่ 11 ตำบลหนองปรือ 4
อำเภอเมือง จังหวัดชลบุรี 17220

วิศวกรโยธา
สุรชัย ศรีงาม 2E2153
ธนาวุฒิ รัตนประสูร สย.12373
วิมลสิริ ตระกวินท์ กย.77527

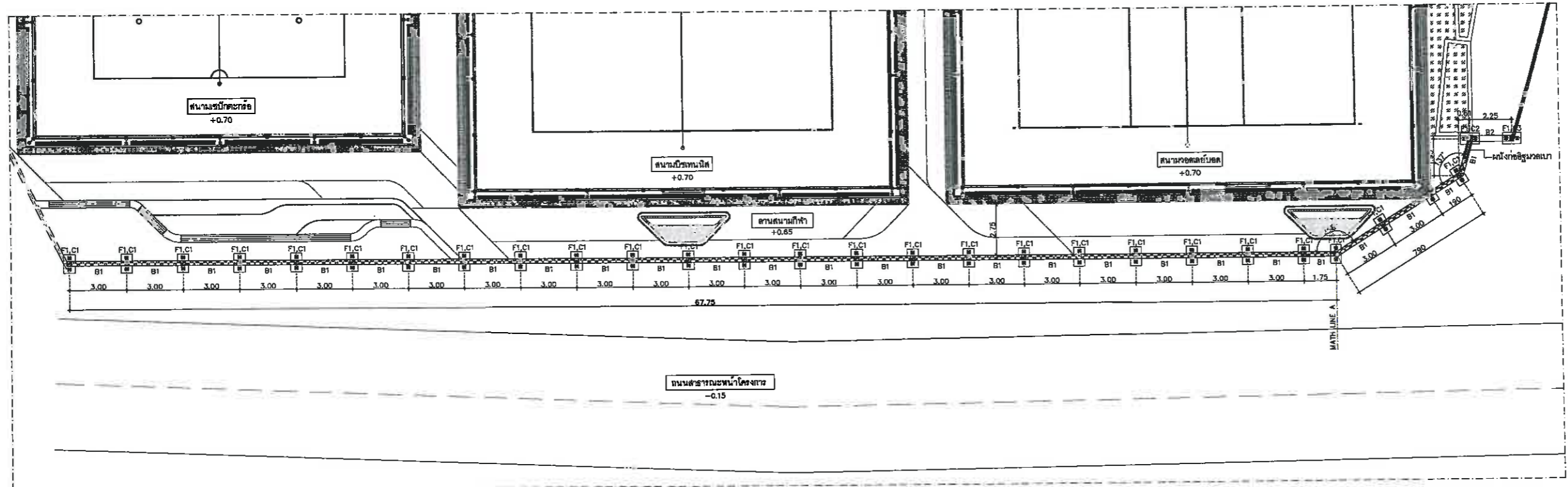
สถาปนิก
ภูวเดช สิงห์สิงห์ภูระ ส-สถ.1488
ชวงศักดิ์ เจ็กรวมทอง ส-สถ.2507

ภูมิสถาปนิก
วิศุทธิ์ เมาสุวรรณ ส-ภ.ล. 82
วิศวกรไฟฟ้า
ปริญญา อินท สฟท.2374

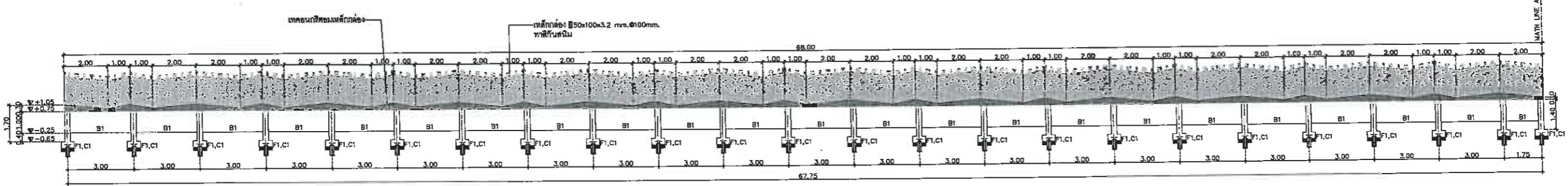
วิศวกรเครื่องกล
นพรัตน์ วรรณศิริพัฒน์ สก.3445
วิศวกรสิ่งแวดล้อม
อนุสร เบียงแก้ว สส.414

คณะกรรมการตรวจรับพัสดุ
คณาธิษ นิเวศพันธ์
ผู้อำนวยการส่วนบริหารการศึกษา
ชินกร กระดังงา
ผู้อำนวยการส่วนวิศวกรรมกรรมการก่อสร้าง
ว่าที่ร้อยตรีปรา ทูลผล
ผู้อำนวยการส่วนยุทธศาสตร์การพัฒนามา
ณัฐพงษ์ แสนทวีสุข
ผู้อำนวยการส่วนจัดการระบบป้องกันและบรรเทาภัย
รักษาราชการแทน ผู้อำนวยการสำนักช่างสุขาภิบาล
วิรพัฒน์ กุดแมลง
รองปลัดเมืองพิทยา
ศิริช นุญนิต
รองปลัดเมืองพิทยา
เกียรติศักดิ์ ศรีวงษ์ชัย
ปลัดเมืองพิทยา
อนุมิตติ

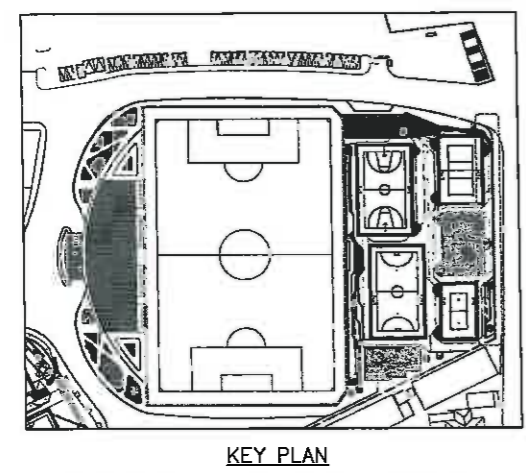
แบบแสดง
แปลนโครงสร้างรั้วหน้าโครงการ
ส่วนที่ 1
วันที่ 25/12/2567
มาตราส่วน 1 : 125
แบบเลขที่ A1-ST-01



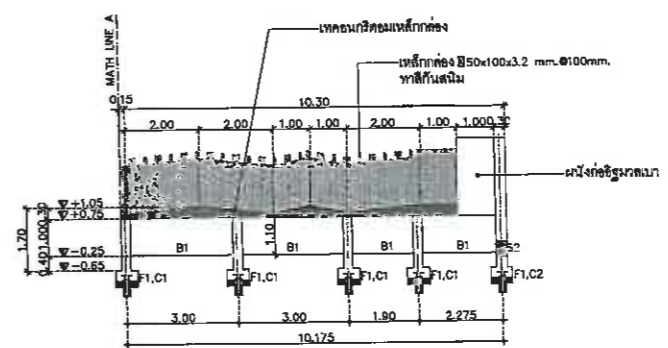
แปลนโครงสร้างรั้วหน้าโครงการ ส่วนที่ 1
มาตราส่วน 1:125



รูปด้านโครงสร้างรั้ว
มาตราส่วน 1:100



เห็นชอบ
โครงการก่อสร้างสนามกีฬากลางแจ้ง
ศูนย์เยาวชนเมืองพิทยา ตำบลหนองปรือ
อำเภอบางละมุง จังหวัดชลบุรี
แบบเลขที่ 17/2569 ลงวันที่ 20 เมษายน 2569
ลงชื่อ ประธานกรรมการ
ลงชื่อ กรรมการ
ลงชื่อ กรรมการ



รูปด้านโครงสร้างรั้ว
มาตราส่วน 1:100



โครงการก่อสร้างสนามกีฬาากลางแจ้ง
ศูนย์เยาวชนเมืองพัทยา ตำบลหนองปรือ
อำเภอบางละมุง จังหวัดชลบุรี
สถานที่ตั้ง
ศูนย์กีฬาเยาวชนเมืองพัทยา ตำบลหนองปรือ
อำเภอบางละมุง จังหวัดชลบุรี

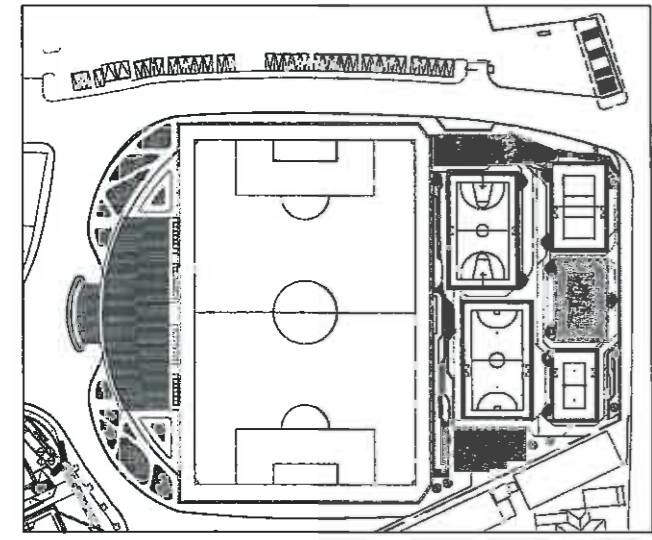
ผู้ออกแบบ
บริษัท เอ็น แอสเซท จำกัด
4/47 หมู่ 01 หมู่บ้านบ้าน 4
เลขที่ 100/1 หมู่บ้านบ้าน 4 ถนนสุขุมวิท 12222

วิศวกรโยธา
สุวิชัย ศรีงาม อย.2153
ธณวุฒิ รัตนประเสริฐ สด.12373
วิมลศิริ ธรรมวิทย์ อย.77527
สถาปนิก
ภูวนศ สิงห์สิงห์ภูวนศ ส-สด.1488
ชัชวาลย์ เจ้ากรมทอง ส-สด.2507
ภูมิสถาปนิก
วิศุค นาวาศูวรณ์ ส-ภส. 82
วิศวกรไฟฟ้า
ปริญญญา อินต สท.2374

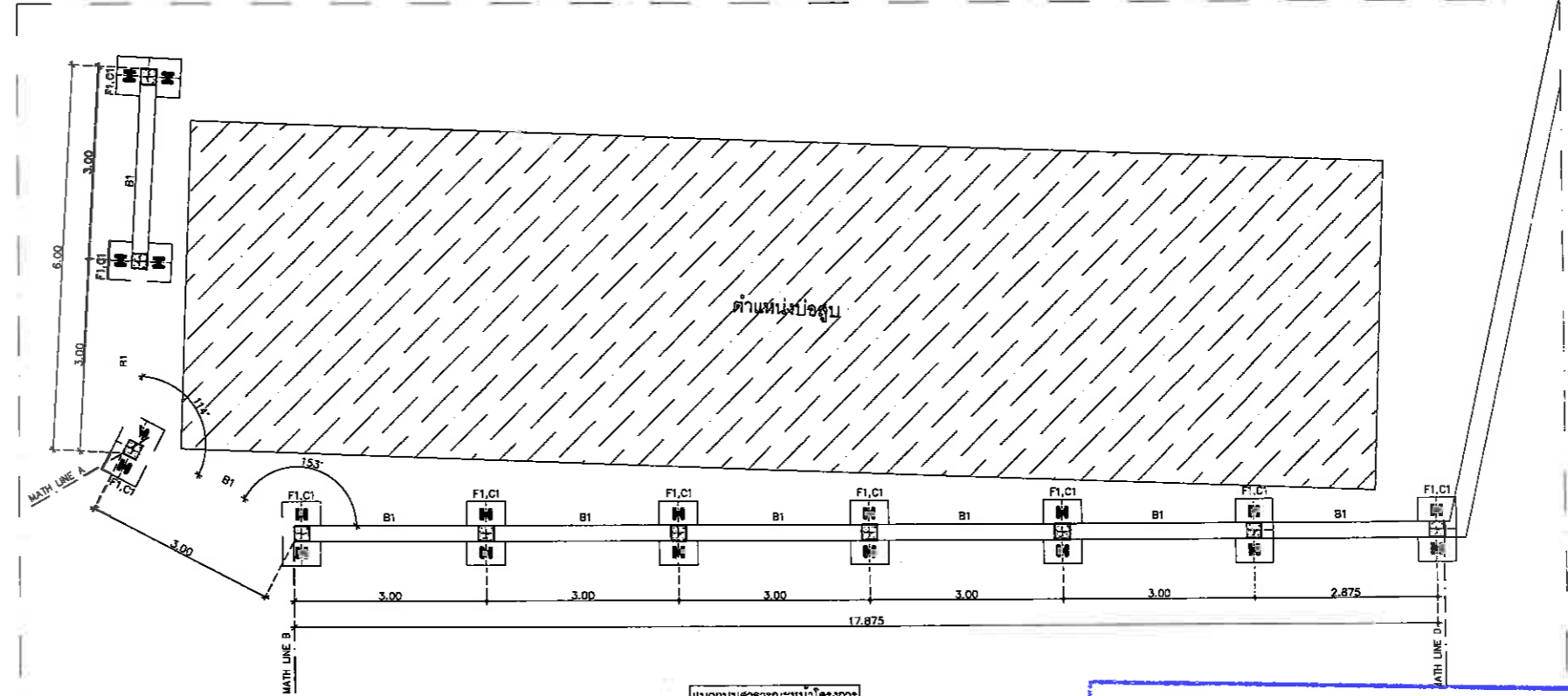
วิศวกรเครื่องกล
นพรัตน์ วรชัยศิริพัฒน์ สท.3445
วิศวกรสิ่งแวดล้อม
อนุสร เบียงแก้ว สล.414
คณะกรรมการตรวจรับพัสดุ
กรมฯ นิราพันธ์
ผู้อำนวยการส่วนบริหารการศึกษา
ชินกร กระดังงา
ผู้อำนวยการส่วนวิศวกรรมก่อสร้าง
ว่าที่ร้อยตรีปรา ทูลผล
ผู้อำนวยการส่วนยุทธศาสตร์การพัฒนาศึกษา
ณัฐพงษ์ แสนทวีสุข
ผู้อำนวยการส่วนจัดการระบบป้องกันและบรรเทาภัย
รักษาความปลอดภัย ผู้อำนวยการสำนักช่างสุขาภิบาล

วิวัฒน์ กุดแดง
รองปลัดเมืองพัทยา
ศิริช บุญเกิด
รองปลัดเมืองพัทยา
เกียรติศักดิ์ ศรีวงษ์ชัย
ปลัดเมืองพัทยา
อนุเมธี

แบบแสดง
แปลน โครงสร้างจั่วโครงการ
ส่วนที่ 2
วันที่ 25/12/2567
มาตราส่วน 1 : 125
แบบเลขที่ A1-ST-02



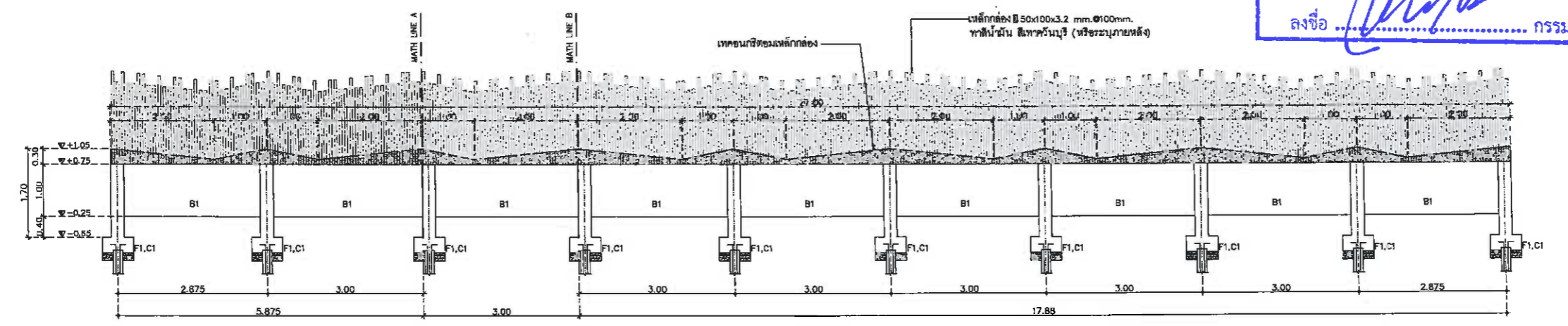
KEY PLAN



แนวถนนสาธารณูปโภคโครงการ

ผังแสดงแนวรื้อหน้าโครงการ ส่วนที่ 2
มาตราส่วน 1:50

เห็นชอบ
โครงการก่อสร้างสนามกีฬาากลางแจ้ง
ศูนย์เยาวชนเมืองพัทยา ตำบลหนองปรือ
อำเภอบางละมุง จังหวัดชลบุรี
แบบเลขที่ 17/2569 ลงวันที่ 20 เมษายน 2569
ลงชื่อ ประธานกรรมการ
ลงชื่อ กรรมการ
ลงชื่อ กรรมการ



รูปด้าน 1
มาตราส่วน 1:50



โครงการก่อสร้างสนามกีฬาากลางแจ้ง ศูนย์เยาวชนเมืองพัทธยา ตำบลหนองปรือ อำเภอบางละมุง จังหวัดชลบุรี

สถานที่ตั้ง

ศูนย์กีฬาเยาวชนเมืองพัทธยา ตำบลหนองปรือ อำเภอบางละมุง จังหวัดชลบุรี

ผู้ออกแบบ

บริษัท เอ็น แอสเซท จำกัด

วิศวกรโยธา

สุรวุฑ ศรีงาม อย.2153

ธนาวุฒิ รัตนประยูร สย.12373

วิมลศิริ ตระกรวาทย์ อย.77527

สถาปนิก

ภูวนศ สิงห์สิงกระ ส.ศอ.1488

ชงศักดิ์ เจ้ากรมทอง ส.ศอ.2507

ภูมิสถาปนิก

วิศุฑ นาวสุวรรณ ส.ภ.82

วิศวกรไฟฟ้า

ปริญญญา อินต สฟ.ก.2374

วิศวกรเครื่องกล

นพรัตน์ วรชัยพิพัฒน์ สก.3445

วิศวกรสิ่งแวดล้อม

อนันต์ เปียงแก้ว สส.414

คณะกรรมการตรวจสอบ

คุณกรรมาการตรวจรับ

คุณกฤษ นิราพันธ์

ผู้อำนวยการส่วนบริหารการศึกษา

สิมกร กระดังงา

ผู้อำนวยการส่วนวิศวกรรมก่อสร้าง

กวีเกียรติศรีนรา พูลผล

ผู้อำนวยการส่วนยุทธศาสตร์การพัฒนา

ปริญญ์ แสนวิเศษ

ผู้อำนวยการส่วนจัดการระบบป้องกันและบรรเทา

ภัยสาธารณะแทน ผู้อำนวยการสำนักส่งเสริมกีฬา

รพีพัฒน์ กุศลแดง

กองปลัดเมืองพัทธยา

ศิริวิ บุญเกิด

กองปลัดเมืองพัทธยา

ปิยะศักดิ์ ศรีวงษ์ชัย

ปลัดเมืองพัทธยา

อนุเมธี

แบบแสดง

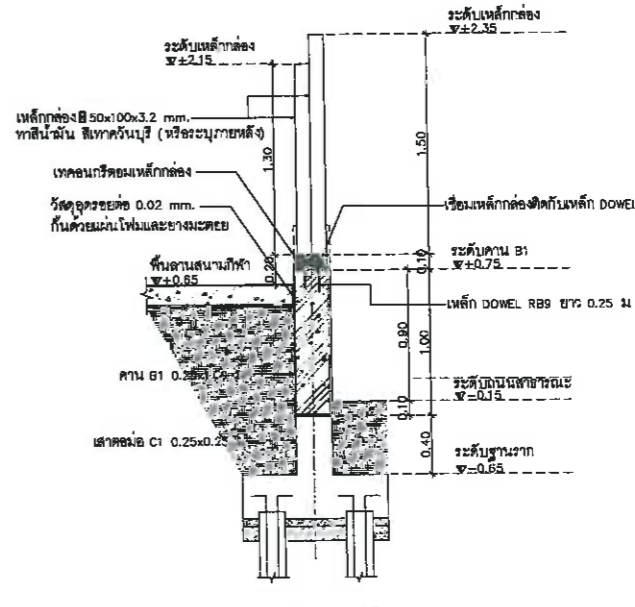
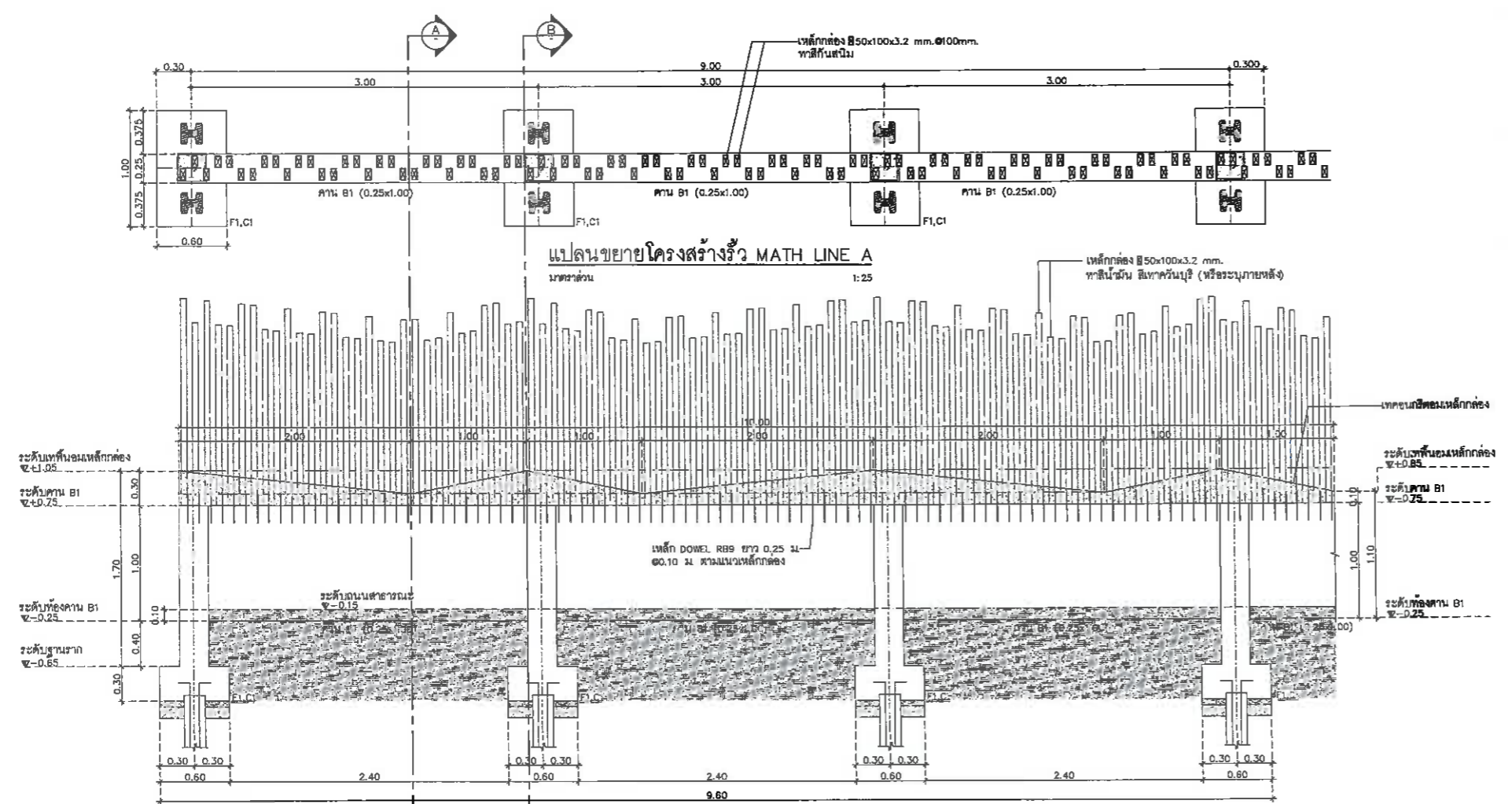
แบบขยายโครงสร้าง

ฐานราก และคาน

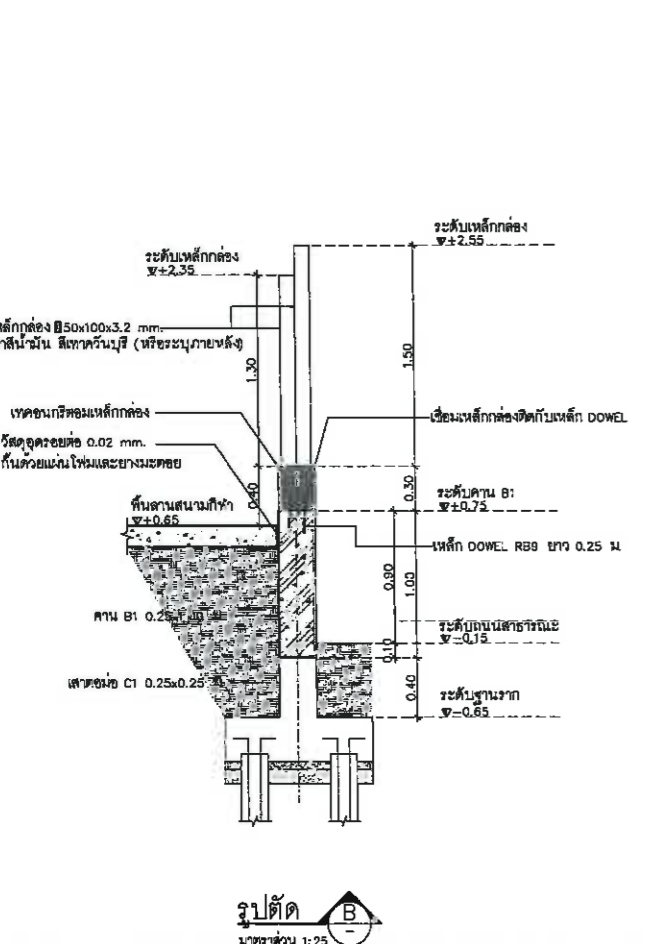
วันที่ 25/12/2567

มาตราส่วน 1 : 25

แบบเลขที่ A1-ST-03

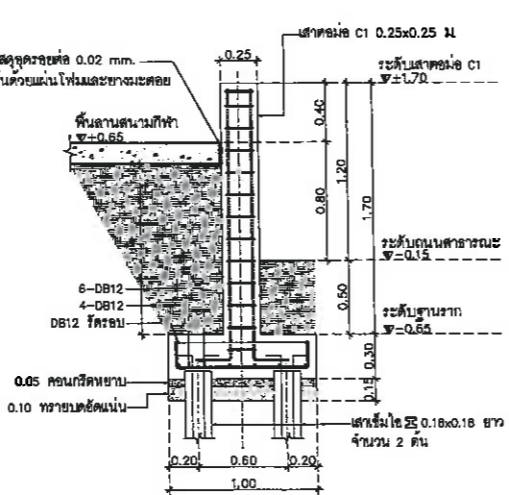


รูปด้านโครงสร้างรั้ว MATH LINE A
มาตราส่วน 1:25

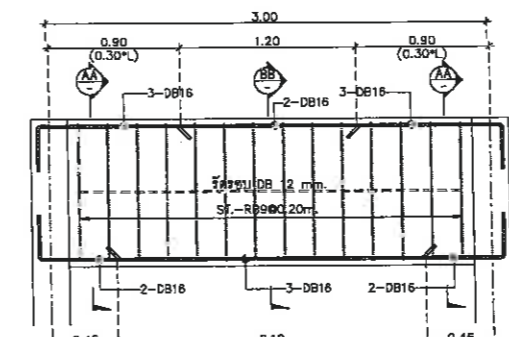


รูปด้านโครงสร้างรั้ว MATH LINE A
มาตราส่วน 1:25

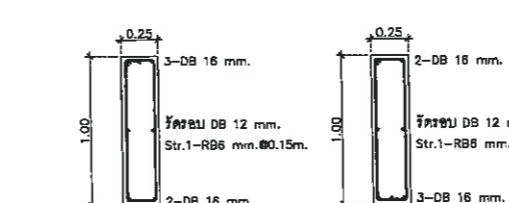
แบบขยายเสา C1
มาตราส่วน 1:25



แบบขยายเสา C1
มาตราส่วน 1:25



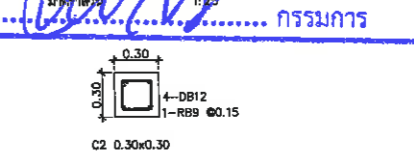
แบบขยายคาน B1
มาตราส่วน 1:25



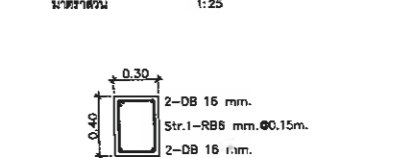
รูปตัด AA
มาตราส่วน 1:25

รูปตัด BB
มาตราส่วน 1:25

แบบขยายเสา C3
มาตราส่วน 1:25



แบบขยายเสา C2
มาตราส่วน 1:25



แบบขยายคาน B2
มาตราส่วน 1:25

เห็นชอบ

โครงการก่อสร้างสนามกีฬาากลางแจ้ง
ศูนย์เยาวชนเมืองพัทธยา ตำบลหนองปรือ
อำเภอบางละมุง จังหวัดชลบุรี

แบบเลขที่ 17/2569 ลงวันที่ 20 เมษายน 2569

ลงชื่อ ประธานกรรมการ

ลงชื่อ กรรมการ

ลงชื่อ กรรมการ



โครงการ
โครงการก่อสร้างสนามกีฬาากลางแจ้ง
ศูนย์เยาวชนเมืองพัทธยา ตำบลหนองปรือ
อำเภอบางละมุง จังหวัดชลบุรี

สถานที่ตั้ง
ศูนย์กีฬาเยาวชนเมืองพัทธยา ตำบลหนองปรือ
อำเภอบางละมุง จังหวัดชลบุรี

ผู้ออกแบบ



บริษัท เอ็น แอสเซท จำกัด
8/17 หมู่ 01 ถนนพหลโยธิน 4
ถนนพหลโยธิน เขตพญาไท กรุงเทพมหานคร 10200

วิศวกรโยธา
สุวิทย์ ศรีงาม วช.2153
กมลวุฒิ รัตนประเสริฐ สช.12373
วิมลสิริ ศรศรีวิทย์ ภษ.77527

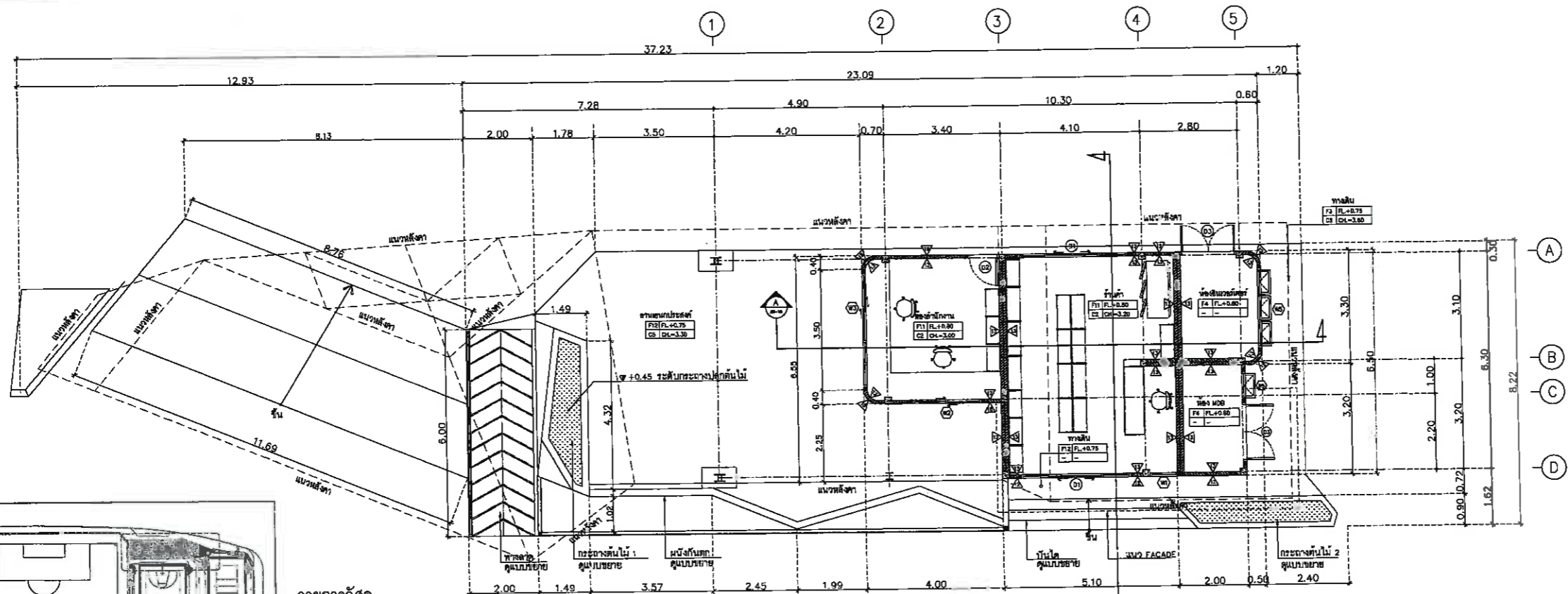
สถาปนิก
ภูวศร สิงห์จักรวรรค์ ส-สถา.488
ชจรศักดิ์ เจ้ากรมทอง ส-สถา.2507

ภูมิสถาปนิก
วิชุด เมฆสุวรรณ ส-ภส.82

วิศวกรไฟฟ้า
ปวิญญา อินต สทศ.2374

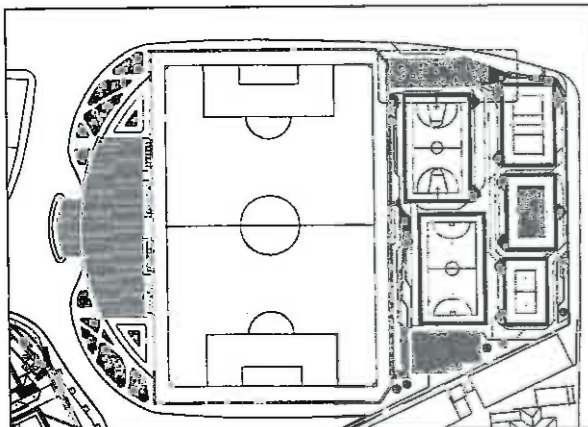
วิศวกรเครื่องกล
นพรัตน์ วรชัยพิพัฒน์ สทศ.3445

วิศวกรสิ่งแวดล้อม
อนุสร เบียงแก้ว สส.414

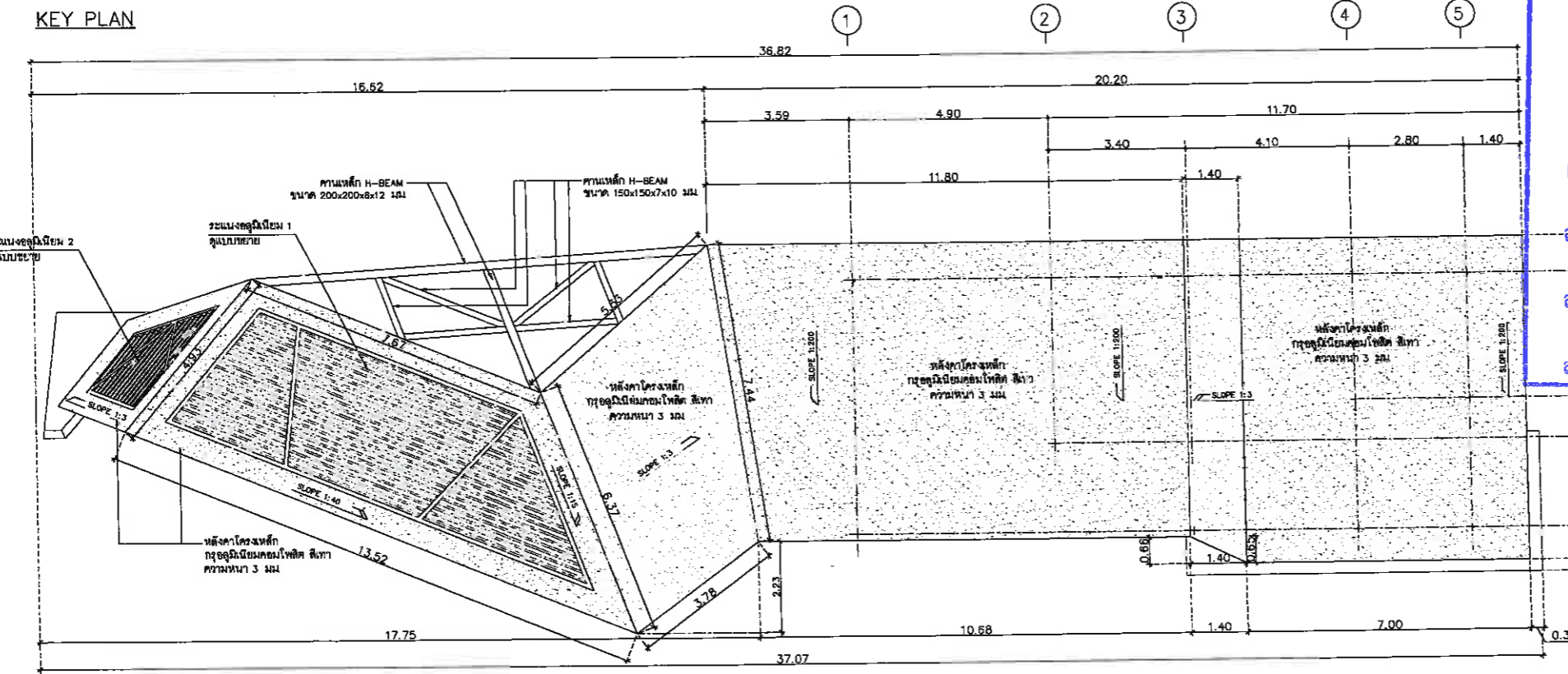


รายการวัสดุ

สัญลักษณ์	ความหมาย
▲1	ผนัง ก่ออิฐฉาบปูนหนา 1 ทาสี 1
▲2	ผนัง ก่ออิฐฉาบปูนหนา 2 ทาสี 2
▲3	ผนัง ก่ออิฐฉาบปูนหนา 2 ทาสี 2
▲4	ผนัง ก่ออิฐฉาบปูนหนา 2 ทาสี 2
F4	พื้น คอนกรีตพื้นผิวเรียบ
F11	พื้น คอนกรีตปูกระเบื้องแกรนิตโต้ ขนาด 600x600 มม. สีครีม
F12	พื้น คอนกรีต ทำผิว ทรายขัดล้าง / ทรายล้าง สีเทาเข้ม
C2	ฝ้า อีพีเอ็มบอร์ด หนา 9 มม. รอยต่อฉาบเรียบ ทาสี โครงสร้างเหล็กชุบสังกะสี
C3	ฝ้า ฝ้าอะลูมิเนียม คอมโพสิต สี Grey Metallic



KEY PLAN



แปลนพื้น ชั้นที่ 1
มาตราส่วน 1 : 75



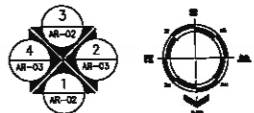
เห็นชอบ

โครงการก่อสร้างสนามกีฬาากลางแจ้ง
ศูนย์เยาวชนเมืองพัทธยา ตำบลหนองปรือ
อำเภอบางละมุง จังหวัดชลบุรี

แบบเลขที่ 17/2569 ลงวันที่ 20 เมษายน 2569

ลงชื่อ ประธานกรรมการ
ลงชื่อ กรรมการ
ลงชื่อ กรรมการ

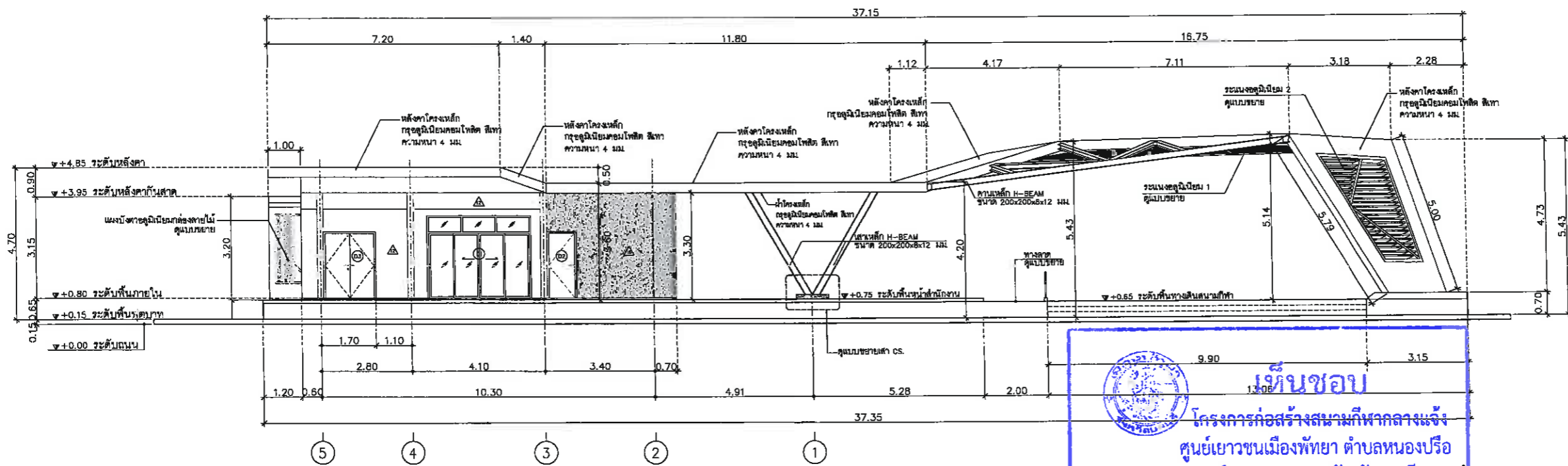
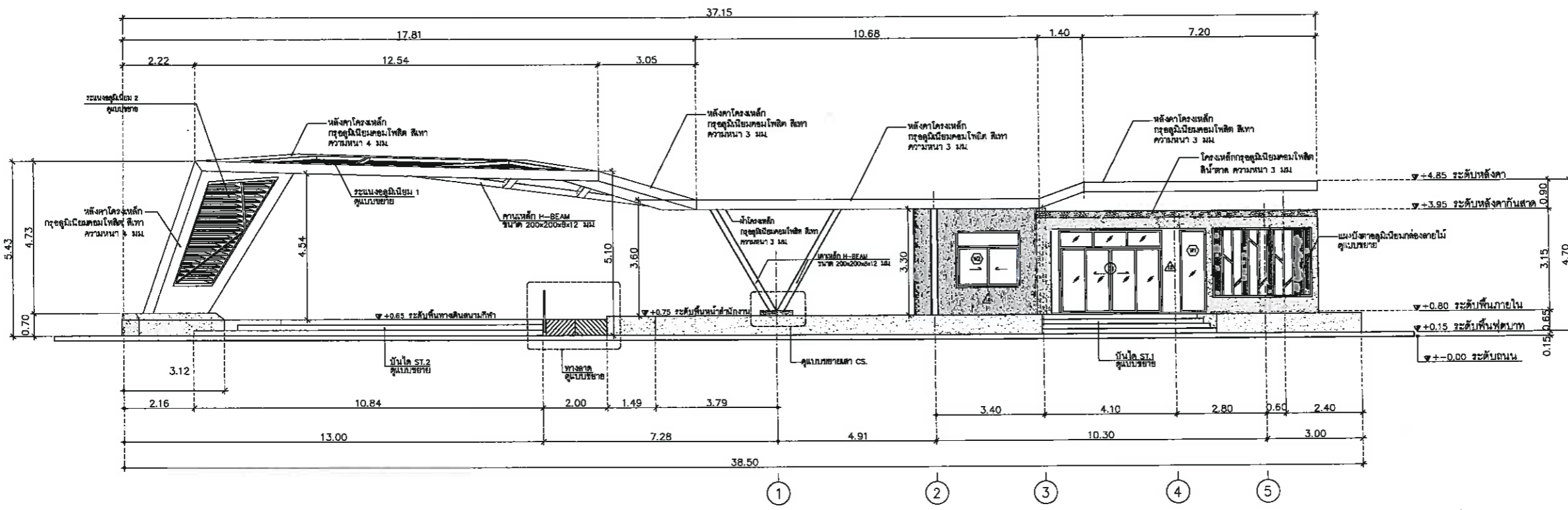
แปลนหลังคา
มาตราส่วน 1 : 75



คณะกรรมการตรวจสอบ
คณิศร นิราพันธ์
ผู้อำนวยการส่วนบริหารการศึกษา
ชินภัก กระจังงา
ผู้อำนวยการส่วนวิศวกรรมก่อสร้าง
วาที อยุทธินวรา พูลผล
ผู้อำนวยการส่วนยุทธศาสตร์การพัฒนา
ณัฐพงศ์ แสนทวีสุข
ผู้อำนวยการส่วนจัดการระบบป้องกันและบรรเทาภัย
รักษาการกรมฝน ผู้อำนวยการสำนักช่างสุขาภิบาล
วิรัชพัฒน์ กุดแสง
รองปลัดเมืองพัทธยา
ศิริชัย บุญเกิด
รองปลัดเมืองพัทธยา
เบ็ญจสิริศักดิ์ ศรีวงษ์ชัย
ปลัดเมืองพัทธยา
อนุเมธี

แบบแสดง
แปลนพื้น ชั้นที่ 1
แปลนหลังคา
(ร้านค้า - ชุมประจักษ์ทางเข้า)

วันที่ 25/12/2567
มาตราส่วน 1 : 75
แบบเลขที่ A2-AR-01



เห็นชอบ

โครงการก่อสร้างสนามกีฬากลางแจ้ง
ศูนย์เยาวชนเมืองพัทยา ตำบลหนองปรือ
อำเภอบางละมุง จังหวัดชลบุรี

แบบเลขที่ 17/2569 ลงวันที่ 20 เมษายน 2569

ลงชื่อ ประธานกรรมการ

ลงชื่อ กรรมการ

กรรมการ

โครงการ		โครงการก่อสร้างสนามกีฬากลางแจ้ง ศูนย์เยาวชนเมืองพัทยา ตำบลหนองปรือ อำเภอบางละมุง จังหวัดชลบุรี	
สถานที่ตั้ง		ศูนย์กีฬาเยาวชนเมืองพัทยา ตำบลหนองปรือ อำเภอบางละมุง จังหวัดชลบุรี	
ผู้ออกแบบ		 บริษัท เอ็น แอสซาย จำกัด เลขที่ ๑๗ หมู่ ๑๓ ถนนพหลโยธิน ๔ เขตจตุจักร กรุงเทพมหานคร 10220	
วิศวกรโยธา	สุวัชร ศรีงาม	วศ.2153	
วิศวกรโครงสร้าง	วิมลศิริ รัตนประยูร	วศ.12373	
วิศวกรเครื่องกล	วิมลศิริ รัตนประยูร	วศ.77527	
สถาปนิก	วิมลศิริ รัตนประยูร	วศ.1488	
วิศวกรไฟฟ้า	วิมลศิริ รัตนประยูร	วศ.2507	
วิศวกรสิ่งแวดล้อม	วิมลศิริ รัตนประยูร	วศ.82	
วิศวกรโยธา	วิมลศิริ รัตนประยูร	วศ.2374	
วิศวกรเครื่องกล	วิมลศิริ รัตนประยูร	วศ.3445	
วิศวกรสิ่งแวดล้อม	วิมลศิริ รัตนประยูร	วศ.414	
คณะกรรมการตรวจรับพัสดุ	วิมลศิริ รัตนประยูร	วศ.414	
คณาธิการ	วิมลศิริ รัตนประยูร	วศ.414	
ผู้อำนวยการส่วนบริหารการศึกษา	วิมลศิริ รัตนประยูร	วศ.414	
ช่างการ กระดาษ	วิมลศิริ รัตนประยูร	วศ.414	
ผู้อำนวยการส่วนวิศวกรรมก่อสร้าง	วิมลศิริ รัตนประยูร	วศ.414	
ว่าที่ร้อยตรี	วิมลศิริ รัตนประยูร	วศ.414	
ผู้อำนวยการส่วนยุทธศาสตร์การกีฬา	วิมลศิริ รัตนประยูร	วศ.414	
นิติรัฐ	วิมลศิริ รัตนประยูร	วศ.414	
ผู้อำนวยการส่วนจัดการระบบป้องกันและระงับภัย รักษาความปลอดภัย ผู้อำนวยการสำนักช่างสุขาภิบาล	วิมลศิริ รัตนประยูร	วศ.414	
วิมลศิริ รัตนประยูร	วิมลศิริ รัตนประยูร	วศ.414	
รองปลัดเมืองพัทยา	วิมลศิริ รัตนประยูร	วศ.414	
ปลัดเมืองพัทยา	วิมลศิริ รัตนประยูร	วศ.414	
อธิบดี	วิมลศิริ รัตนประยูร	วศ.414	
แบบแสดง	รูปด้าน 1, รูปด้าน 3		
วันที่	25/12/2567		
มาตราส่วน	1 : 75		
แบบเลขที่	A2-AR-02		



โครงการ
โครงการก่อสร้างสนามกีฬาากลางแจ้ง
ศูนย์เยาวชนเมืองพัทยา ตำบลหนองปรือ
อำเภอบางละมุง จังหวัดชลบุรี

สถานที่ตั้ง
ศูนย์กีฬาเยาวชนเมืองพัทยา ตำบลหนองปรือ
อำเภอบางละมุง จังหวัดชลบุรี

ผู้ออกแบบ

บริษัท เอ็น แอสเซท จำกัด
เลขที่ ๑๑ ถนนสุขุมวิท ๕
แขวงคลองเตย เขตคลองเตย กรุงเทพมหานคร 102๖๐

วิศวกรโยธา
สุวิรัช ศรีงาม ๑๕.2153
ธณวุฒิ รัตนประยูร ๑๕.12373
วิมลศิริ ศรกรวิทย์ ๑๕.77527

สถาปนิก
กฤษณะ สิงห์อักษร ๑๕-๑๓1488
ชวรงค์ศักดิ์ เข็มทอง ๑๕-๑๓25๐7

ภูมิสถาปนิก
วิศุต เนาวสุวรรณ ๑๕-๑๓ ๘2

วิศวกรไฟฟ้า
ปิรญา อินเด ๑๕.๒๓274
วิศวกรเครื่องกล
นพรัตน์ วรรษชัยพัฒน์ ๑๕.3445

วิศวกรสิ่งแวดล้อม
อนุสร เบียงแก้ว ๑๕.414

คณะกรรมการตรวจรับพัสดุ
คณิศร นิราพันธ์

ผู้อำนวยการส่วนบริหารการศึกษา
ชินกร กระดังงา

ผู้อำนวยการส่วนวิศวกรรมก่อสร้าง
ว่าที่ร้อยตรีวรา พุฒผล

ผู้อำนวยการส่วนยุทธศาสตร์การพัฒนา
ณัฐพงศ์ แสนวิสูตร

ผู้อำนวยการส่วนจัดการระบบป้องกันและบรรเทาภัย
รักษาความปลอดภัย ผู้อำนวยการสำนักบริหารกีฬา
วีระพัฒน์ กุดแดง

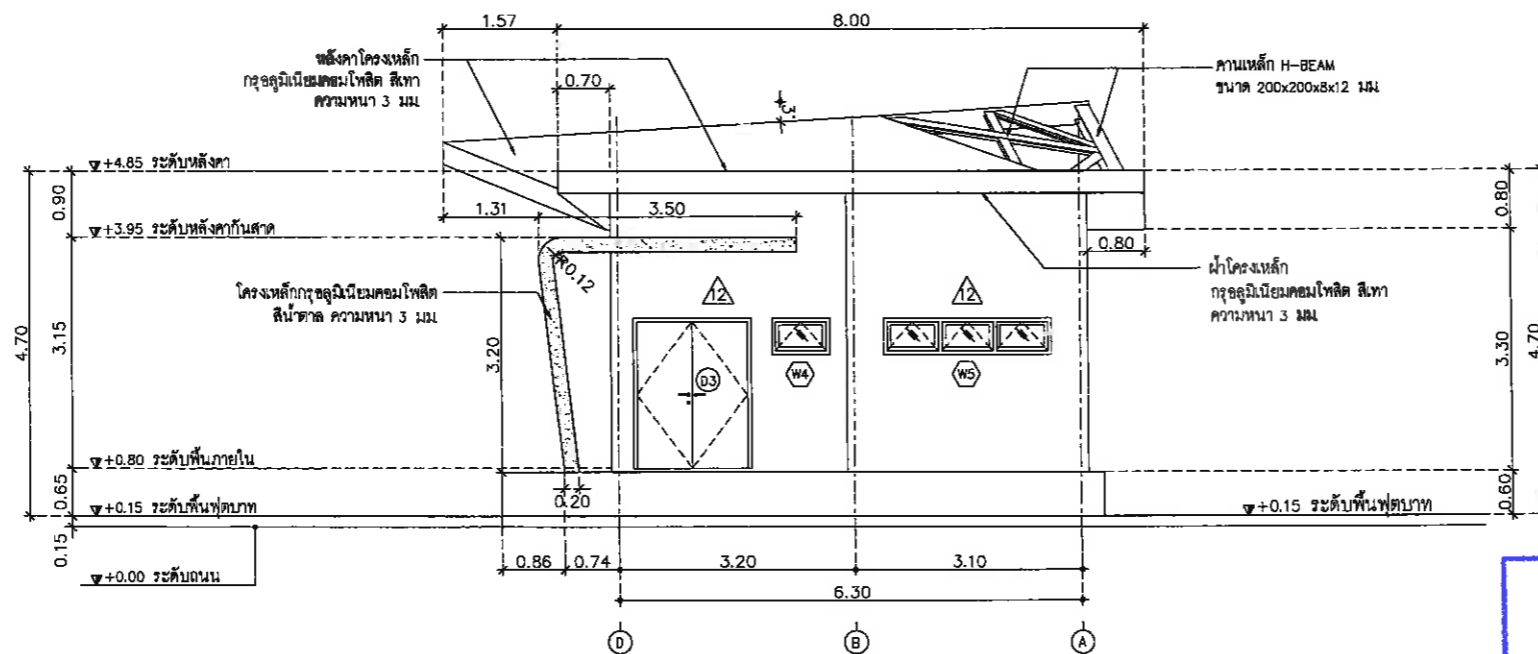
รองปลัดเมืองพัทยา
ศิริช บุปผเกิด

รองปลัดเมืองพัทยา
เกียรติศักดิ์ ศรีวงษ์ชัย

ปลัดเมืองพัทยา
อนุมิตี

แบบแสดง
รูปด้าน 2 , รูปด้าน 4

วันที่ 25/12/2567
มาตราส่วน 1 : 50
แบบแสดงที่ A2-AR-03



รูปด้าน 2
มาตราส่วน 1 : 50



เห็นชอบ

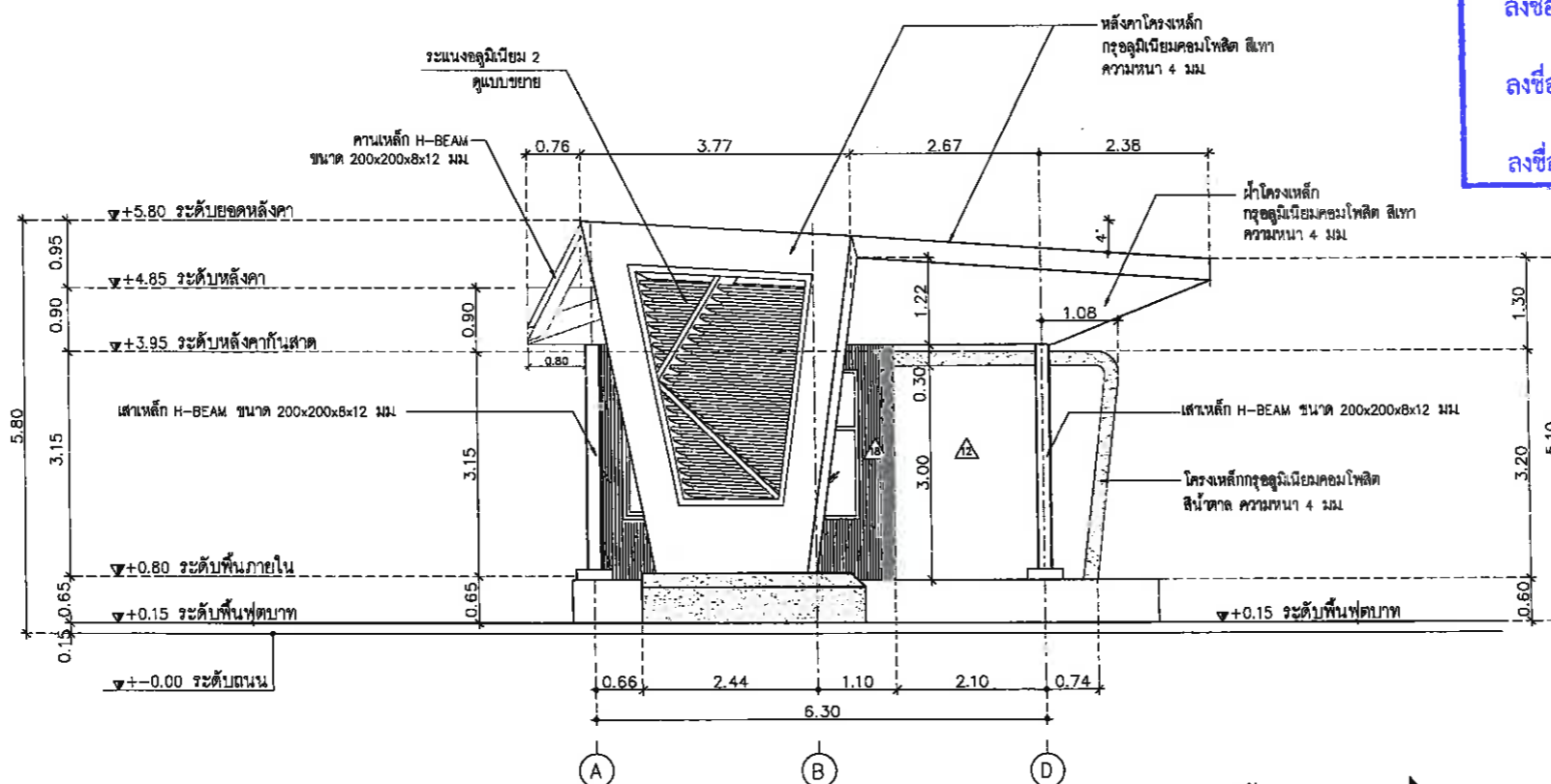
โครงการก่อสร้างสนามกีฬาากลางแจ้ง
ศูนย์เยาวชนเมืองพัทยา ตำบลหนองปรือ
อำเภอบางละมุง จังหวัดชลบุรี

แบบเลขที่ 17/2569 ลงวันที่ 20 เมษายน 2569

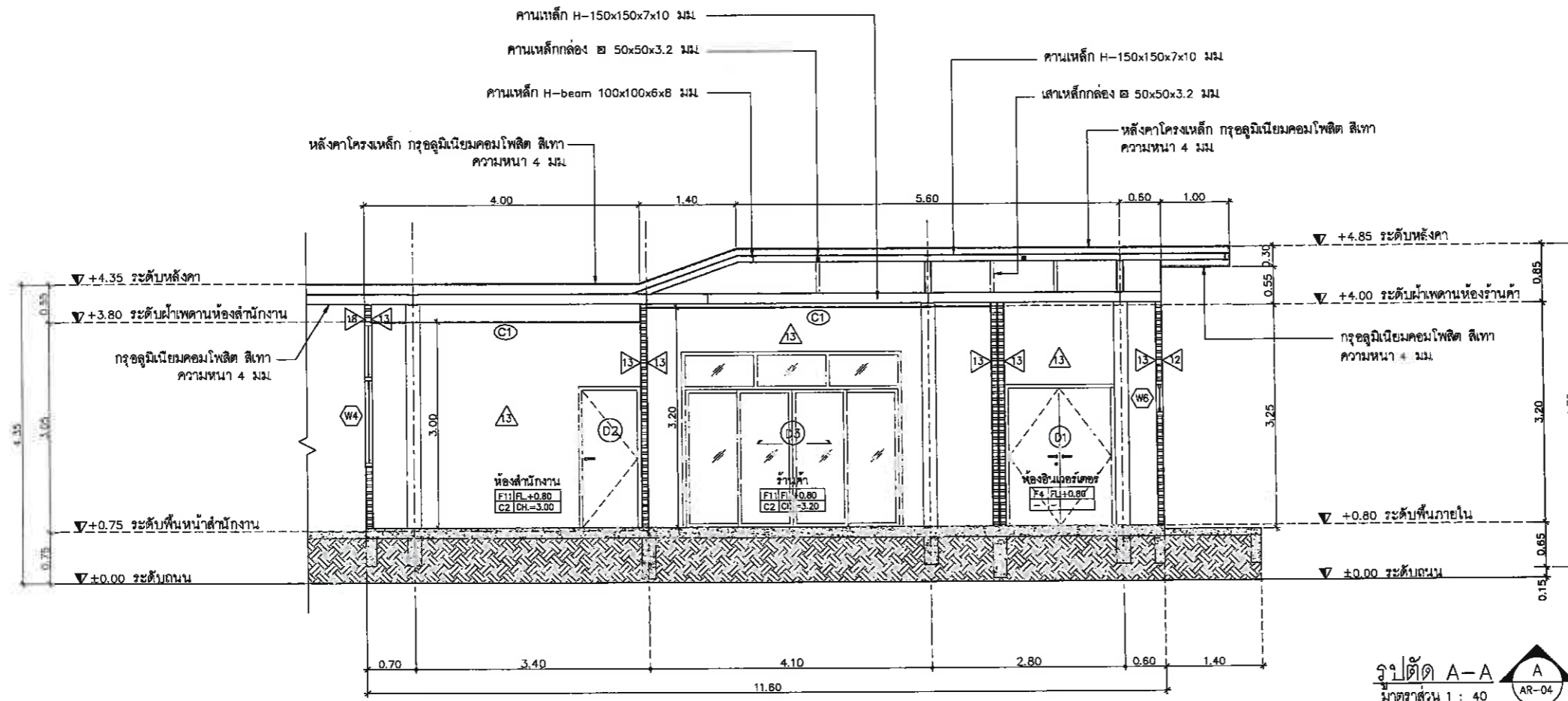
ลงชื่อ ประธานกรรมการ

ลงชื่อ กรรมการ

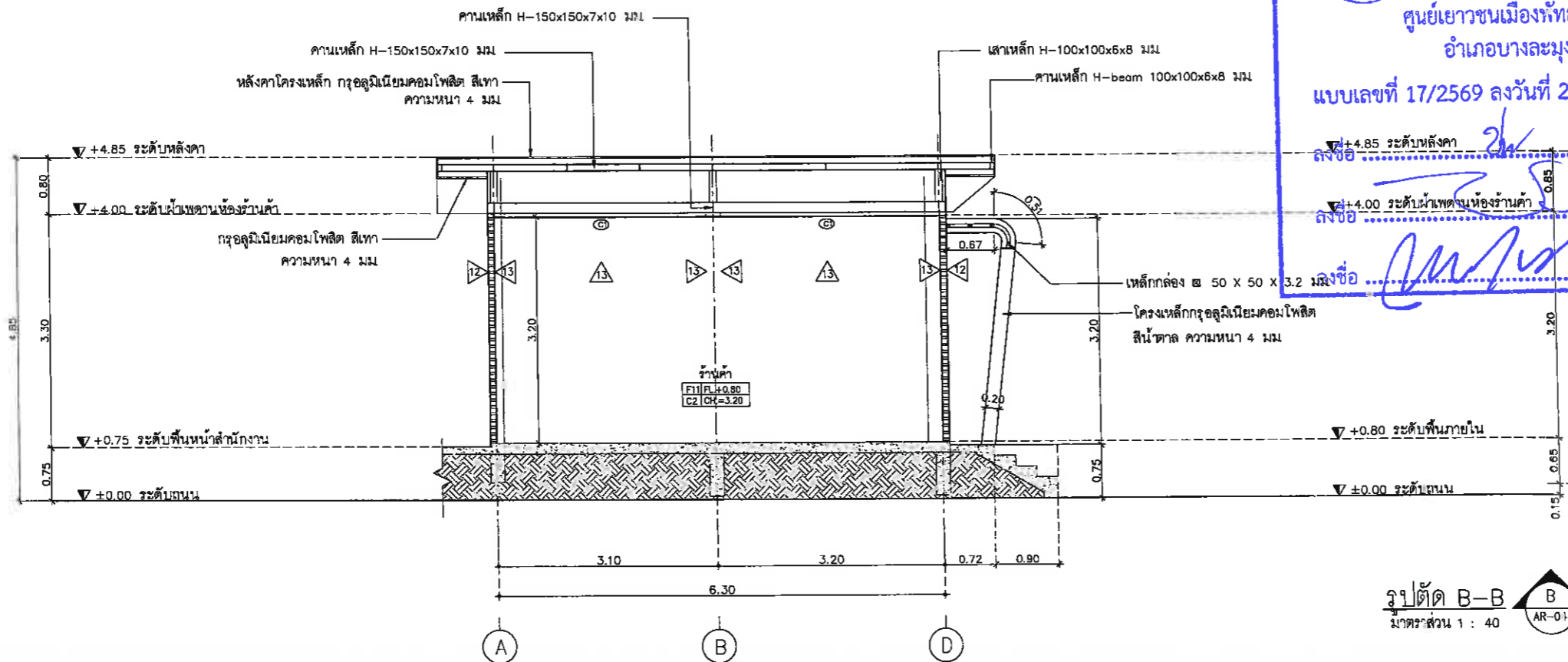
ลงชื่อ กรรมการ



รูปด้าน 4
มาตราส่วน 1 : 50



รูปตัด A-A
มาตราส่วน 1 : 40



รูปตัด B-B
มาตราส่วน 1 : 40

เห็นชอบ
โครงการก่อสร้างสนามกีฬากลางแจ้ง
ศูนย์เยาวชนเมืองพัทยา ตำบลหนองปรือ
อำเภอบางละมุง จังหวัดชลบุรี
แบบเลขที่ 17/2569 ลงวันที่ 20 เมษายน 2569

ลงชื่อ ประธานกรรมการ
ลงชื่อ กรรมการ
ลงชื่อ กรรมการ



โครงการ		โครงการก่อสร้างสนามกีฬากลางแจ้ง ศูนย์เยาวชนเมืองพัทยา ตำบลหนองปรือ อำเภอบางละมุง จังหวัดชลบุรี
สถานที่ตั้ง		ศูนย์กีฬาเยาวชนเมืองพัทยา ตำบลหนองปรือ อำเภอบางละมุง จังหวัดชลบุรี
ผู้ออกแบบ		บริษัท เอ็น แอสเซท จำกัด 6/47 ซอย ๓๓ ถนนสุขุมวิท แขวงคลองเตย เขตคลองเตย กรุงเทพมหานคร 10220
วิศวกรโยธา		สุวัชร ศรีงาม ๖๒153 ธนวุฒิ รัตนประเสริฐ ๑๒12373 วิมลสิริ ตระวาทิพย์ ๖๒77527
สถาปนิก		ภูวนิช สิงห์สิงขระ ส-สถ.1488 ขจรศักดิ์ เจ้ากรมทอง ส-สถ.2507
วิศกรไฟฟ้า		ปริญญญา อินต สกท.2374
วิศวกรเครื่องกล		นพรัตน์ วรชัยพิพัฒน์ สท.3445
วิศวกรสิ่งแวดล้อม		อนุช เบียมแก้ว สส.414
คณะกรรมการตรวจรับพัสดุ		คณะกรรมาการตรวจรับพัสดุ
สมาชิก นิรพาพันธ์		สมาชิก นิรพาพันธ์
ผู้อำนวยการส่วนบริหารการศึกษา		ผู้อำนวยการส่วนบริหารการศึกษา
ชินกร กระดังงา		ชินกร กระดังงา
ผู้อำนวยการส่วนวิศวกรรมก่อสร้าง		ผู้อำนวยการส่วนวิศวกรรมก่อสร้าง
ว่าที่ร้อยตรีฉวีรา พูลผล		ว่าที่ร้อยตรีฉวีรา พูลผล
ผู้อำนวยการส่วนยุทธศาสตร์การพัฒนามา		ผู้อำนวยการส่วนยุทธศาสตร์การพัฒนามา
ณัฐพงศ์ แสนทวีสุข		ณัฐพงศ์ แสนทวีสุข
ผู้อำนวยการส่วนจัดการระบบป้องกันและระงับอาชญา		ผู้อำนวยการส่วนจัดการระบบป้องกันและระงับอาชญา
รักษาการนายกเทศมนตรีเมืองพัทยา		รักษาการนายกเทศมนตรีเมืองพัทยา
วิวัฒน์ กุดแดง		วิวัฒน์ กุดแดง
รองปลัดเมืองพัทยา		รองปลัดเมืองพัทยา
ศิวัช บุญเกิด		ศิวัช บุญเกิด
รองปลัดเมืองพัทยา		รองปลัดเมืองพัทยา
เกียรติศักดิ์ ศรีวงษ์ชัย		เกียรติศักดิ์ ศรีวงษ์ชัย
ปลัดเมืองพัทยา		ปลัดเมืองพัทยา
อนุมัติ		อนุมัติ
แบบแสดง		รูปตัด A-A , รูปตัด B-B
วันที่	25/12/2567	
มาตราส่วน	1 : 40	
แบบเลขที่	A2-AR-04	



โครงการ
โครงการก่อสร้างสนามกีฬาากลางแจ้ง
ศูนย์เยาวชนเมืองพญา ตำบลหนองปรือ
อำเภอบางละมุง จังหวัดชลบุรี

สถานที่ตั้ง
ศูนย์กีฬาเยาวชนเมืองพญา ตำบลหนองปรือ
อำเภอบางละมุง จังหวัดชลบุรี

ผู้ออกแบบ



วิศวกรโยธา
สุรวิชัย ศรีงาม วช.2153
ธนาวุฒิ รัตนประยูร สช.12373
วิมลสิริ ตอกรวิทย์ ภย.77527

สถาปนิก
ภูวเดช สิงห์อังกูระ ส.ศ.1488
ชระศักดิ์ เจ้ากรมทอง ส.ศ.2507

วิศวกรไฟฟ้า
ปริญญญา อินต สฟท.2374

วิศวกรเครื่องกล
นพรัตน์ วรชัยพิพัฒน์ สท.3445

วิศวกรสิ่งแวดล้อม
อนุสร เบียงแก้ว สล.414

คณะกรรมการตรวจสอบ
คณาธิช นีราพันธ์
ผู้อำนวยการส่วนบริหารการศึกษา
ชินกร กระดังงา
ผู้อำนวยการส่วนวิศวกรรมก่อสร้าง
ว่าที่ร้อยตรีปรา พูลผล
ผู้อำนวยการส่วนยุทธศาสตร์การกีฬา
ณัฐพงศ์ แสนทวีสุข

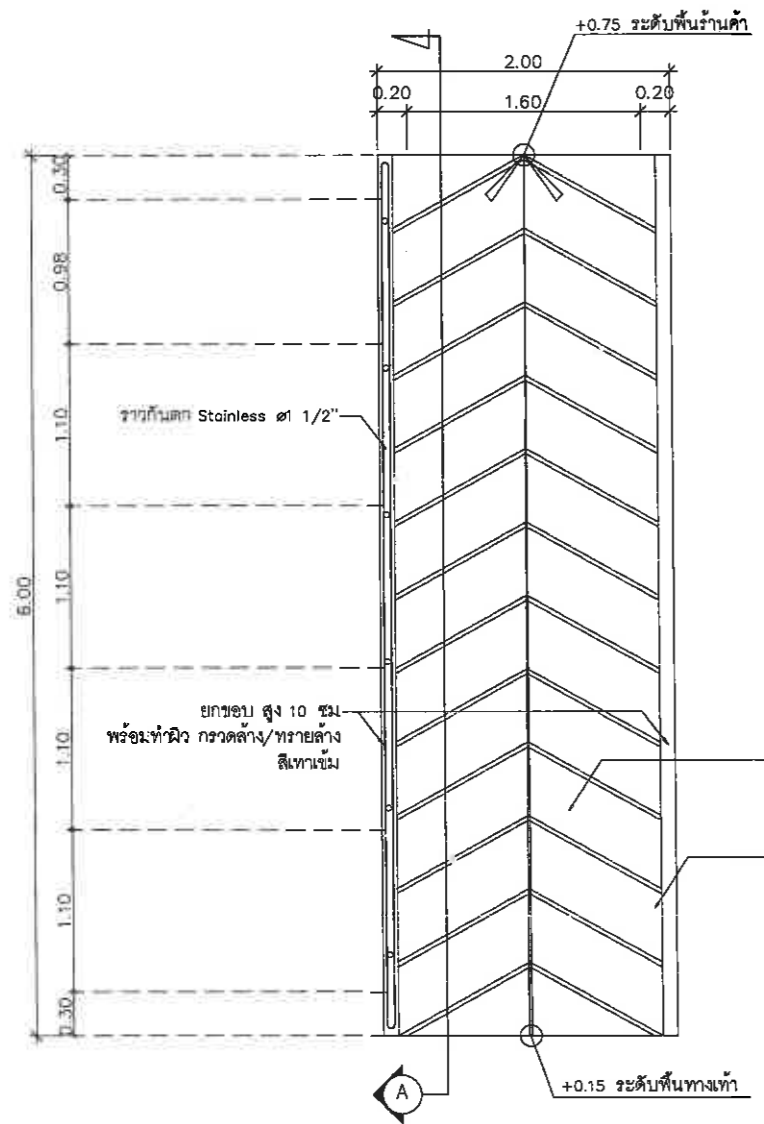
ผู้อำนวยการส่วนจัดการระบบป้องกันและระบายน้ำ
รักษาความสะอาด ผู้อำนวยการสำนักช่างสุขาภิบาล
วิโรจน์ กุดแถลง

รองปลัดเมืองพญา
ศิริช บุญเกิด
รองปลัดเมืองพญา
เกียรติศักดิ์ ศรีวงษ์ชัย

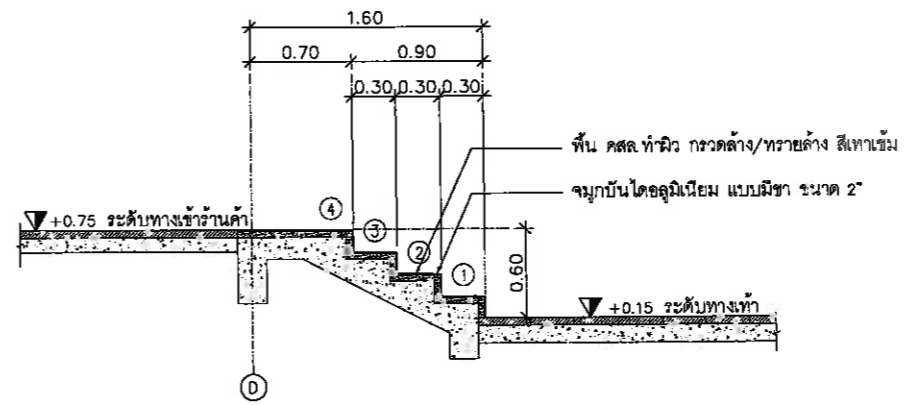
ปลัดเมืองพญา
อนุวัติ

แบบแสดง
แบบขยายบันได ST-1, ST-2
แบบขยายทางลาด
(ร้านค้า - หุ้มประตูทางเข้า)

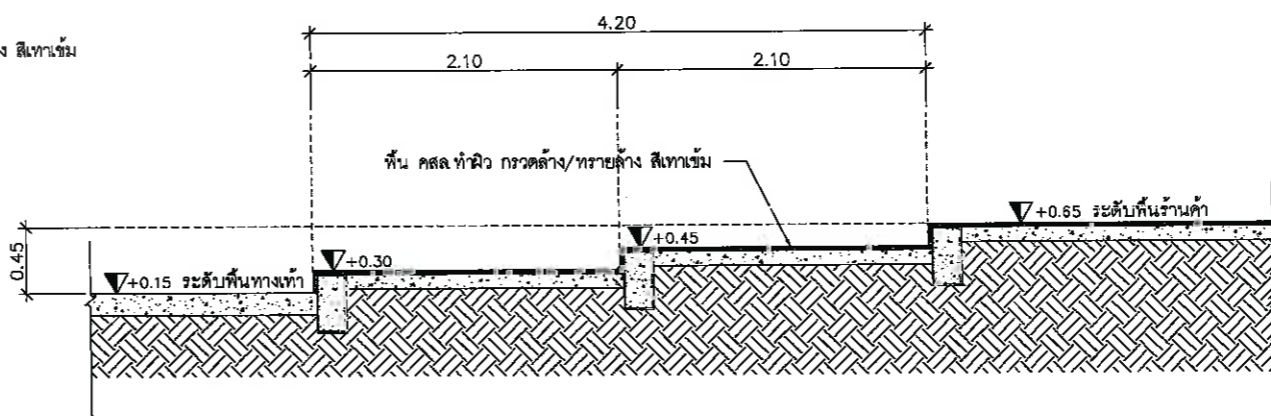
วันที่ 25/12/2567
มาตราส่วน 1 : 25
แบบเลขที่ A2-AR-05



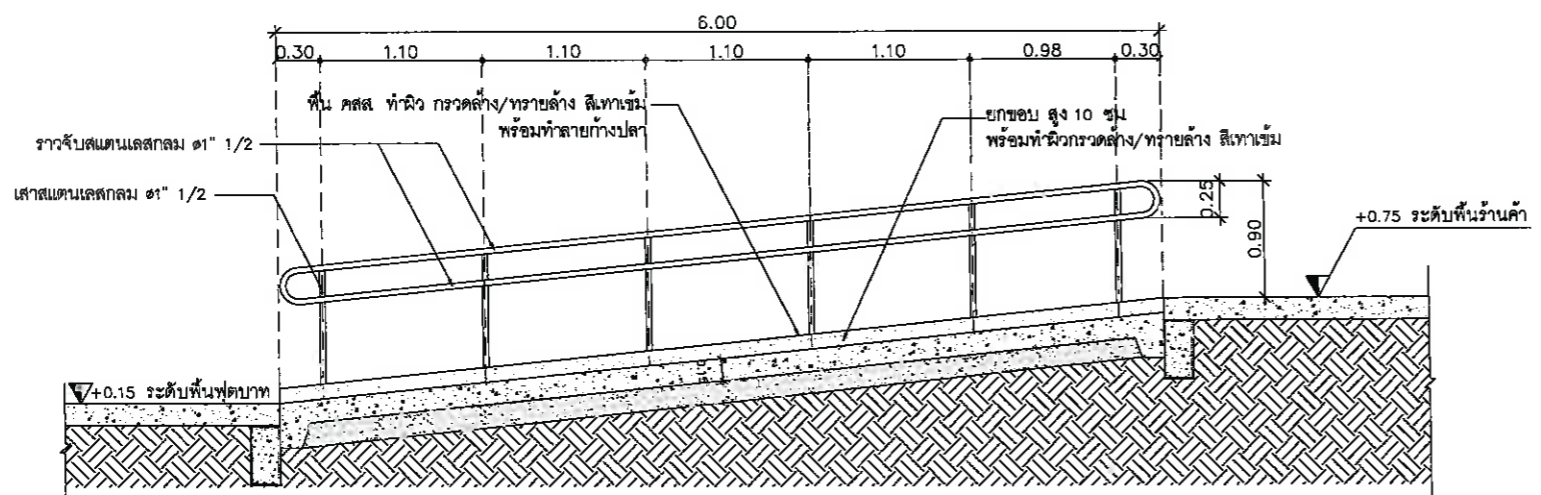
แปลนขยายทางลาด
มาตราส่วน 1 : 25



แบบขยายบันได ST-1
มาตราส่วน 1 : 25



รูปตัดบันได ST-2
มาตราส่วน 1 : 25



รูปตัด A-A ทางลาด
มาตราส่วน 1 : 25

เห็นชอบ

โครงการก่อสร้างสนามกีฬาากลางแจ้ง
ศูนย์เยาวชนเมืองพญา ตำบลหนองปรือ
อำเภอบางละมุง จังหวัดชลบุรี

แบบเลขที่ 17/2569 ลงวันที่ 20 เมษายน 2569

ลงชื่อ ประธานกรรมการ

ลงชื่อ กรรมการ

ลงชื่อ กรรมการ



โครงการ
โครงการก่อสร้างสนามกีฬากลางแจ้ง
ศูนย์เยาวชนเมืองพัทยา ตำบลหนองปรือ
อำเภอบางละมุง จังหวัดชลบุรี

สถานที่ตั้ง
ศูนย์กีฬาเยาวชนเมืองพัทยา ตำบลหนองปรือ
อำเภอบางละมุง จังหวัดชลบุรี

ผู้ออกแบบ

บริษัท เอ็น แอสเซท จำกัด
เลขที่ 17/2569 ถนนสุขุมวิท 20 แขวงคลองตันใต้ เขตวัฒนา กรุงเทพมหานคร 10110

วิศวกรโยธา
สุวิทย์ ศรีงาม 2512153
ธเนศ รัตนประยูร 12373
วิมลสิริ ตระกวิน 77527

สถาปนิก
ภูวนศ สิงห์กระจะ ส-สถ1488
ชวรงค์ แจกรมทอง ส-สถ2507

ภูมิสถาปนิก
วิศรุต นาวสุวรรณ์ ส-ภส 82

วิศวกรไฟฟ้า
ปริญญญา ชินต สฟท2374

วิศวกรเครื่องกล
นพรัตน์ วรชัยพิพัฒน์ สท3445

วิศวกรสิ่งแวดล้อม
อนุสร เบียงแก้ว สส414

คณะกรรมการตรวจรับพัสดุ
คมกฤษ นิราพันธ์

ผู้อำนวยการส่วนบริหารการศึกษา
ชินกร กระดังงา

ผู้อำนวยการส่วนวิศวกรรมก่อสร้าง
วาทีร้อยยี่สิบรา พูลผล

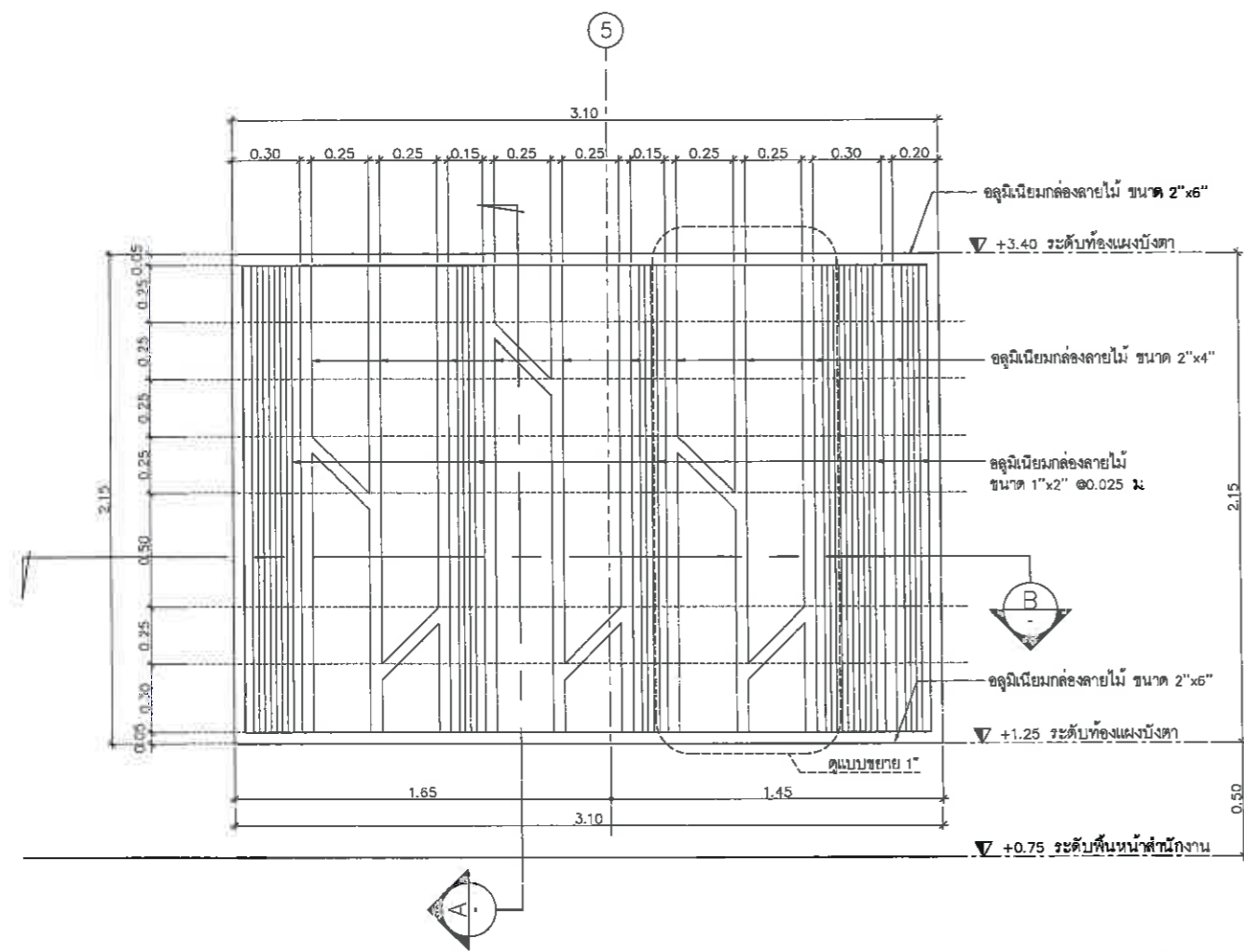
ผู้อำนวยการส่วนยุทธศาสตร์การกีฬา
ณัฐพงศ์ แสนทวีสุข

ผู้อำนวยการส่วนจัดการระบบป้องกันและระบายน้ำ
รักษาความสะอาด ผู้อำนวยการสำนักช่างสุขาภิบาล
วิรพัฒน์ ฤกษ์มงคล

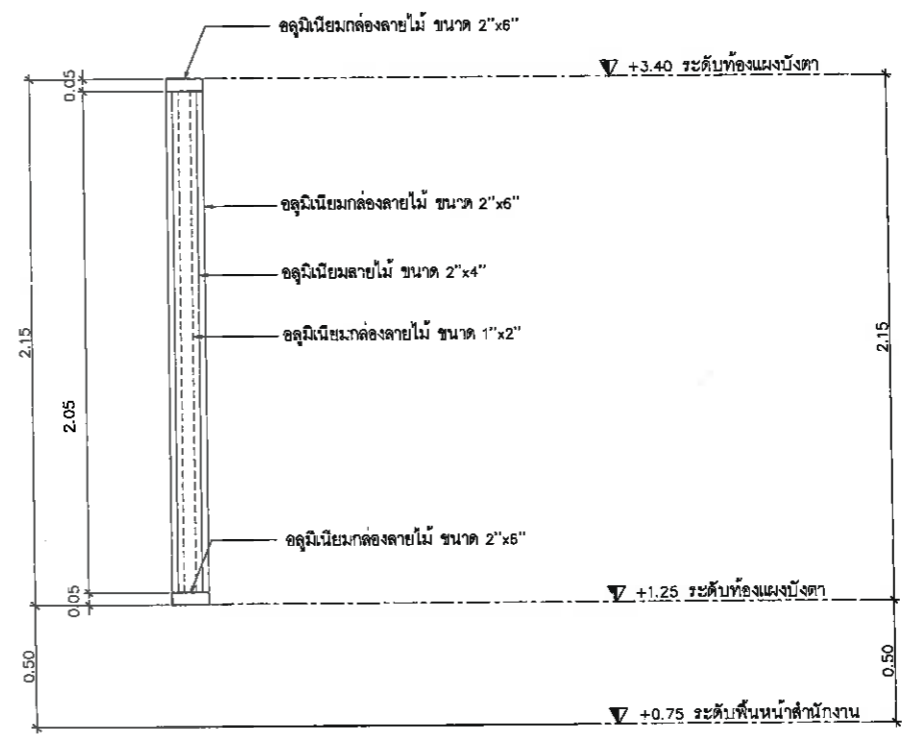
รองปลัดเมืองพัทยา
ศิริร นุญนิต
รองปลัดเมืองพัทยา
เกียรติศักดิ์ ศิวะชัย
ปลัดเมืองพัทยา
อนุมิตี

แบบแสดง
แบบขยายแผงบังตา
อลูมิเนียมกลองลายไม้
(ร้านค้า - ซุ้มประตูทางเข้า)

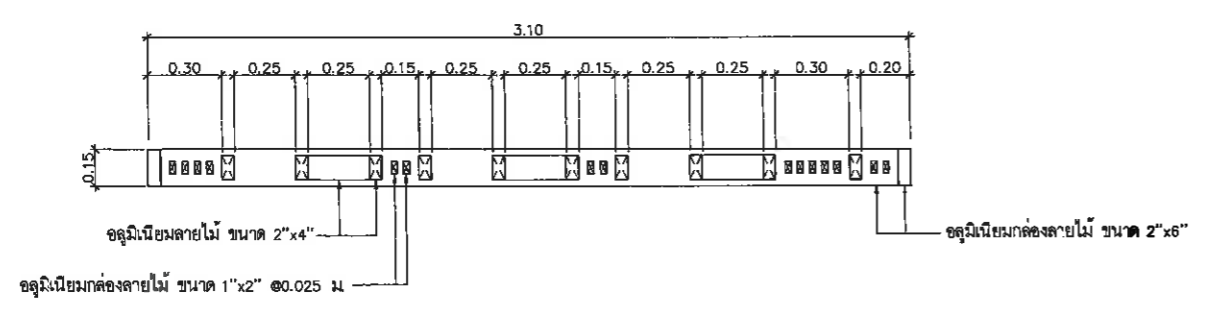
วันที่ 25/12/2567
มาตราส่วน 1 : 15
แบบเลขที่ A2-AR-06A



แบบขยายแผงบังตาอลูมิเนียมกลองลายไม้
มาตราส่วน 1 : 15



รูปตัด B - B
มาตราส่วน 1 : 15



รูปตัด A - A
มาตราส่วน 1 : 15

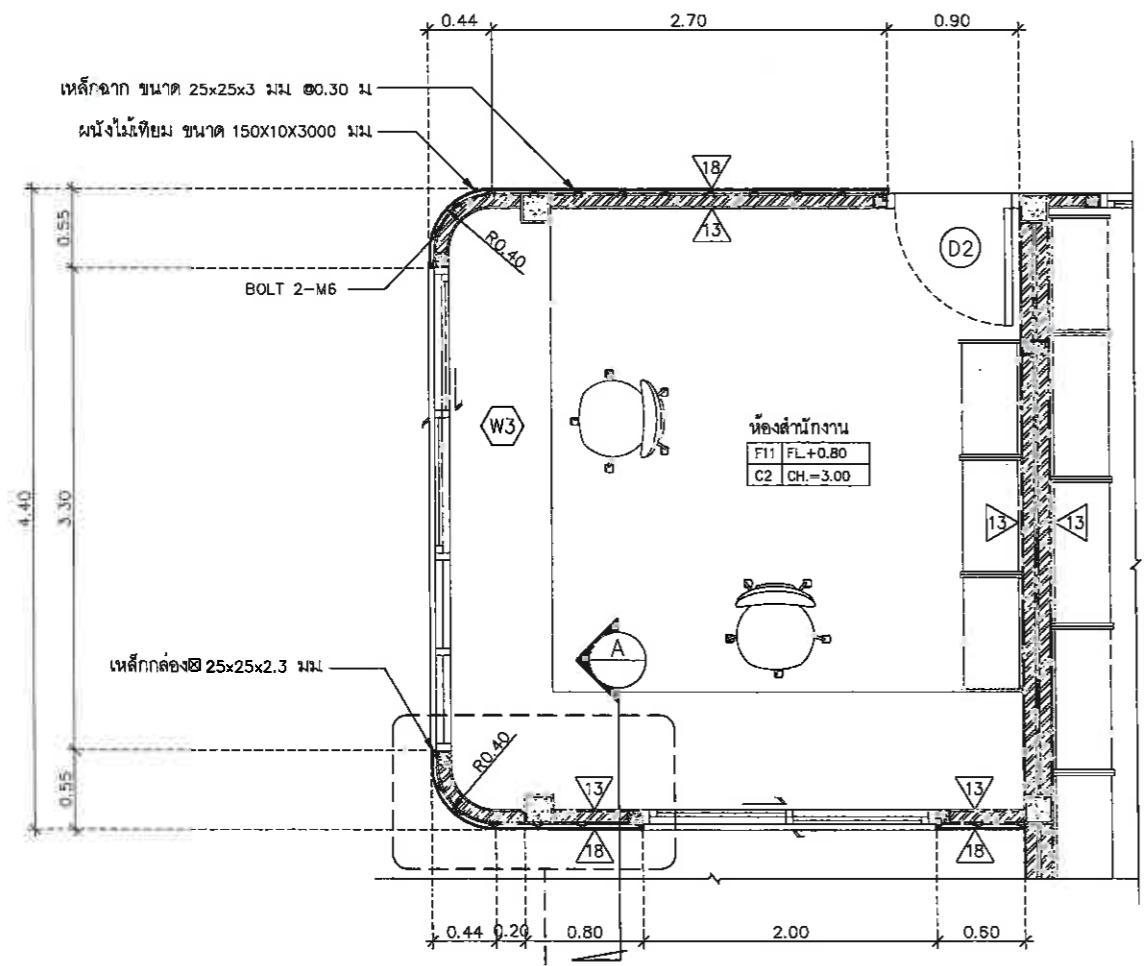
เห็นชอบ
โครงการก่อสร้างสนามกีฬากลางแจ้ง
ศูนย์เยาวชนเมืองพัทยา ตำบลหนองปรือ
อำเภอบางละมุง จังหวัดชลบุรี
แบบเลขที่ 17/2569 ลงวันที่ 20 เมษายน 2569

ลงชื่อ ประธานกรรมการ
ลงชื่อ กรรมการ
ลงชื่อ กรรมการ

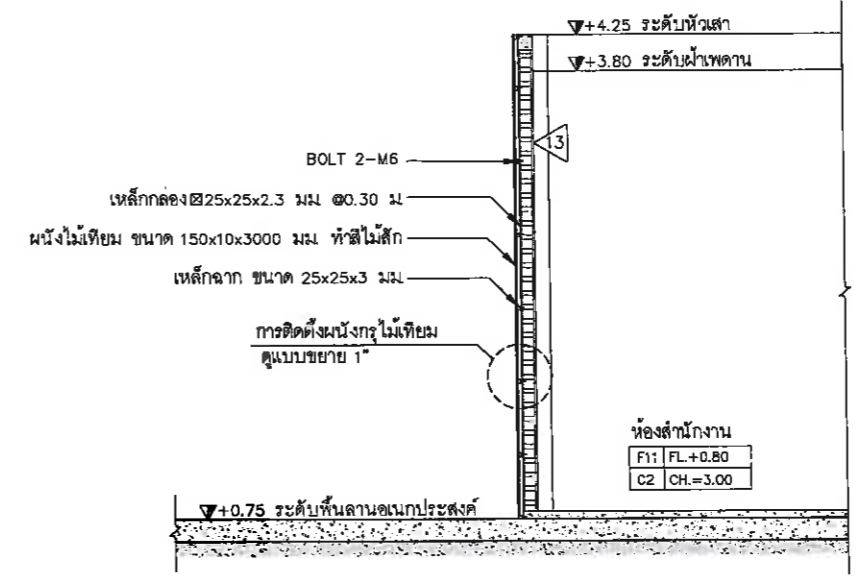
รูปตัดขยาย 1"
มาตราส่วน 1 : 15



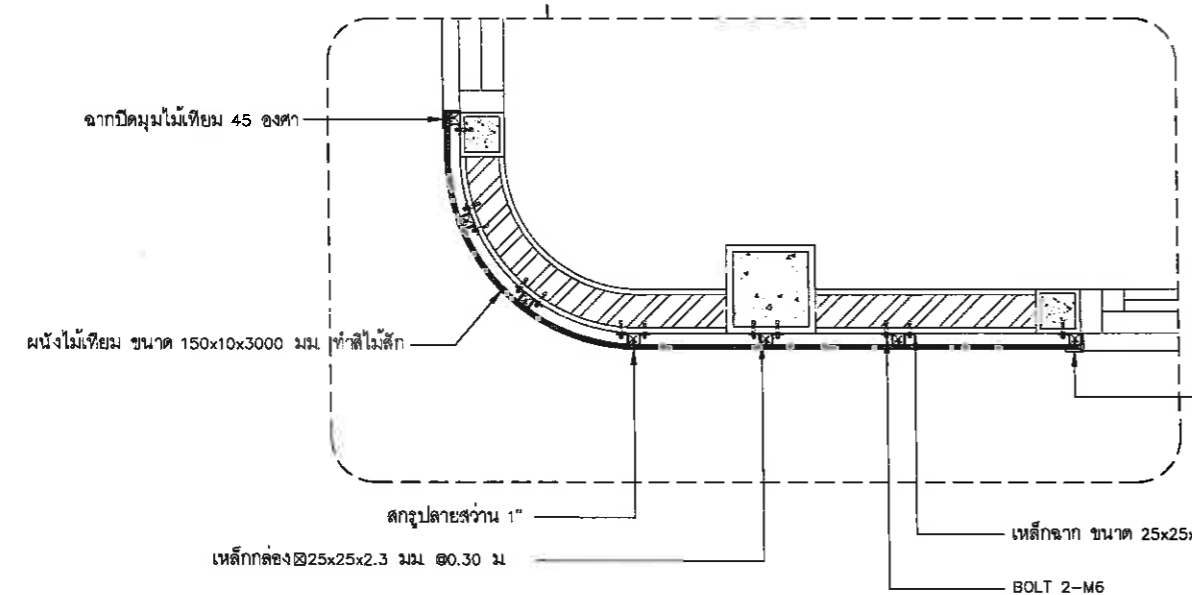
โครงการก่อสร้างสนามกีฬากลางแจ้ง ศูนย์เยาวชนเมืองพัทยา ตำบลหนองปรือ อำเภอบางละมุง จังหวัดชลบุรี		
สถานที่ตั้ง		
ศูนย์กีฬาเยาวชนเมืองพัทยา ตำบลหนองปรือ อำเภอบางละมุง จังหวัดชลบุรี		
ผู้ออกแบบ		
บริษัท เอ็ม แอสเซท จำกัด 4/47 หมู่ 11 ต.หนองปรือ 4 แขวงฉะเชิงเทรา เขตเมืองพัทยา 10200		
วิศวกรโยธา		
สุรวิทย์ ศรีงาม	วป.2153	
ธณวุฒิ รัตนประชู	ตย.12373	
วันฉัตร ตระกรวิทย์	ภย.77527	
สถาปนิก		
กฤษดา สิงห์สิงห์	ส-ตย.1488	
ชงรศักดิ์ แจกรมทอง	ส-ตย.2507	
ภูมิสถาปนิก		
วิศรุต นาวสุวรรณ์	ส-ภส.82	
วิศวกรไฟฟ้า		
ปริญญญา อินต	ตพท.2374	
วิศวกรเครื่องกล		
นพรัตน์ วรชัยพิพัฒน์	ตย.3445	
วิศวกรสิ่งแวดล้อม		
อนุสร เบียงแก้ว	ตย.414	
คณะกรรมการตรวจสอบ		
คณิศร วัฒนศิริ		
ผู้อำนวยการส่วนบริหารการศึกษา		
ชินกร กระดังงา		
ผู้อำนวยการส่วนวิศวกรรมก่อสร้าง		
ว่าที่ร้อยตรี นรา พูลผล		
ผู้อำนวยการส่วนยุทธศาสตร์การพัฒนายุทธศาสตร์		
ณัฐพงศ์ แสนทวีสุข		
ผู้อำนวยการส่วนจัดการระบบป้องกันและบรรเทาภัยพิบัติ		
วิวัฒน์ กุดแดง		
รองปลัดเมืองพัทยา		
ศิริพร บุญเกิด		
รองปลัดเมืองพัทยา		
เกียรติศักดิ์ ศรีวงษ์ชัย		
ปลัดเมืองพัทยา		
อนุมิตี		
แบบแสดง		
แปลนขยายผนังกรูไม้เทียม (จำนวน - ชู่มประตูดทางเข้า)		
วันที่	25/12/2567	
มาตราส่วน	1 : 15	
แบบเลขที่	A2-AR-06B	



แปลนขยายผนังกรูไม้เทียม
มาตราส่วน 1:15

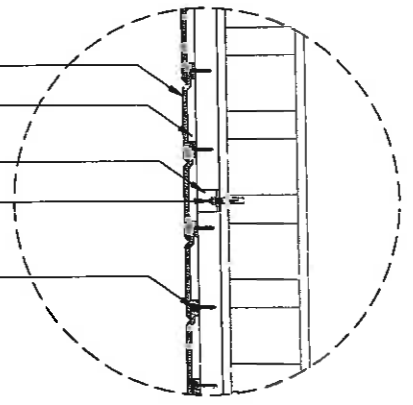


รูปตัด A - A
มาตราส่วน 1:15



แบบขยายการติดตั้งผนังกรูไม้เทียม 1
มาตราส่วน NTS.

- ผนังไม้เทียม ขนาด 150x10x3000 มม. ทำสีไม้สัก
- เหล็กกล่อง 25x25x2.3 มม. ๑0.30 ม
- เหล็กฉาก ขนาด 25x25x3 มม
- BOLT 2-M6
- สลักลายส่วน 1"



เห็นชอบ

โครงการก่อสร้างสนามกีฬากลางแจ้ง ศูนย์เยาวชนเมืองพัทยา ตำบลหนองปรือ อำเภอบางละมุง จังหวัดชลบุรี

แบบขยายการติดตั้งผนังกรูไม้เทียม 2
มาตราส่วน NTS.

ลงชื่อ ประธานกรรมการ

ลงชื่อ กรรมการ

ลงชื่อ กรรมการ



โครงการ
โครงการก่อสร้างสนามกีฬาากลางแจ้ง
ศูนย์เยาวชนเมืองพัทยา ตำบลหนองปรือ
อำเภอบางละมุง จังหวัดชลบุรี

สถานที่ตั้ง
ศูนย์กีฬาเยาวชนเมืองพัทยา ตำบลหนองปรือ
อำเภอบางละมุง จังหวัดชลบุรี

ผู้ออกแบบ

บริษัท เอ็น แอสเซท จำกัด
5/17 ซอย 31 ถนนสุขุมวิท 4
แขวงคลองเตย เขตคลองเตย กรุงเทพมหานคร 10110

วิศวกรโยธา

สุรวีร์ ศรีงาม 25153

สมณวุฒิ รัตนประยูร 12373

วิมลสิริ ศรกรวิทย์ 177527

สถาปนิก

ภูงาษ สิงห์จักระ 1488

จารุศักดิ์ เข้ากรทอง 2507

ภูมิสถาปนิก

วิศุทธิ์ แนวสุวรรณ 82

วิศวกรไฟฟ้า

ประวิญญา อินต 2374

วิศวกรเครื่องกล

นพวิวัฒน์ วรรษชัยพิพัฒน์ 3445

วิศวกรสิ่งแวดล้อม

ธนุธร เบียงแก้ว 414

คณะกรรมการตรวจรับพัสดุ

คมภิช นิราพันธ์

ผู้อำนวยการส่วนบริหารการศึกษา

ชินกร กระดังงา

ผู้อำนวยการส่วนวิศวกรรมก่อสร้าง

ว่าที่ร้อยตรีปรา ทูลดล

ผู้อำนวยการส่วนยุทธศาสตร์การพัฒนายุทธศาสตร์

ณัฐพงศ์ แสนทวีสุข

ผู้อำนวยการส่วนจัดการระบบป้องกันและบรรเทาภัย

รักษาการแทน ผู้อำนวยการสำนักช่างสุขาภิบาล

วิวัฒน์ ฤกษ์แสง

รองปลัดเมืองพัทยา

ศิริวิธ บุญเกิด

รองปลัดเมืองพัทยา

เกียรติศักดิ์ ศรีวงษ์ชัย

ปลัดเมืองพัทยา

อนุวัติ

แบบแสดง

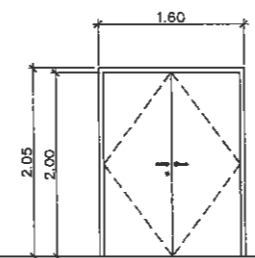
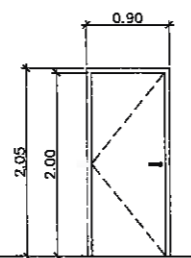
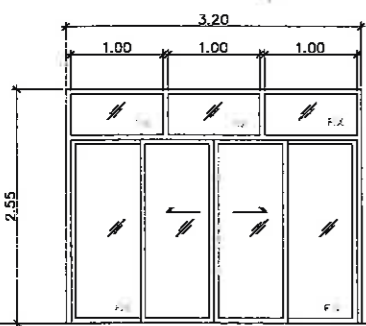
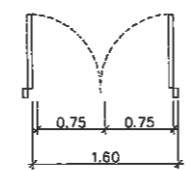
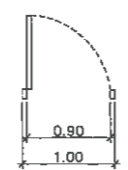
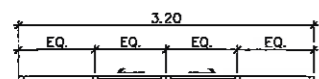
แบบขยายประตู

(ร้านค้า - ซุ้มประตูทางเข้า)

วันที่ 25/12/2567

มาตราส่วน 1 : 40

แบบเลขที่ A2-AR-07



▼ระดับพื้นห้อง

▼ระดับพื้นห้อง

▼ระดับพื้นห้อง

สัญลักษณ์	ลักษณะ	สัญลักษณ์	ลักษณะ	สัญลักษณ์	ลักษณะ
ลักษณะบาน	ชุดประตูกระจกบานเลื่อนบานติดตาย บานเลื่อน	ลักษณะบาน	ประตูบานเปิดเดี่ยว	ลักษณะบาน	ชุดประตูเหล็ก บานเปิดคู่
วงกบ	อลูมิเนียมสีดำ 2"x4" หน้า 1.5 มม	วงกบ	อลูมิเนียมสีดำ 2"x4" หน้า 1.5 มม	วงกบ	เหล็กสีเล็คโตรกลวไนซ์ 2"x4" หน้า 1.6 มม
กรอบบาน	อลูมิเนียมสีดำ 2"x4" หน้า 1.5 มม	กรอบบาน	อลูมิเนียมสีดำ 2"x4" หน้า 1.5 มม	กรอบบาน	เหล็กสีเล็คโตรกลวไนซ์ 2"x4" หน้า 1.6 มม
ลูกบิด	กระจกตัดแสง สีเขียว หน้า 6 มม	ลูกบิด	-	ลูกบิด	-
มือจับ	ชุดมือจับแบบฝังบาน	มือจับ	ชุดมือจับกันโยก พร้อมอุปกรณ์ล็อค	มือจับ	ชุดมือจับกันโยก พร้อมอุปกรณ์ล็อค
บานพับ	อุปกรณ์มาตรฐาน งานอะลูมิเนียม	บานพับ	อุปกรณ์มาตรฐาน งานอะลูมิเนียม	บานพับ	อุปกรณ์มาตรฐาน
อุปกรณ์ล็อค	อุปกรณ์มาตรฐาน งานอะลูมิเนียม	อุปกรณ์ล็อค	อุปกรณ์มาตรฐาน งานอะลูมิเนียม	อุปกรณ์ล็อค	อุปกรณ์มาตรฐาน
จำนวน	2 บาน	จำนวน	1 บาน	จำนวน	2 บาน
ตำแหน่ง	ร้านค้า	ตำแหน่ง	ห้องสำนักงาน	ตำแหน่ง	ห้อง DB และห้องอินเวอร์เตอร์

เห็นชอบ
โครงการก่อสร้างสนามกีฬาากลางแจ้ง
ศูนย์เยาวชนเมืองพัทยา ตำบลหนองปรือ
อำเภอบางละมุง จังหวัดชลบุรี

แบบเลขที่ 17/2569 ลงวันที่ 20 เมษายน 2569

ลงชื่อ ประธานกรรมการ

ลงชื่อ กรรมการ

ลงชื่อ กรรมการ





โครงการก่อสร้างสนามกีฬาากลางแจ้ง
ศูนย์เยาวชนเมืองพัทยา ตำบลหนองปรือ
อำเภอบางละมุง จังหวัดชลบุรี

สถานที่ตั้ง
ศูนย์กีฬาเยาวชนเมืองพัทยา ตำบลหนองปรือ
อำเภอบางละมุง จังหวัดชลบุรี

ผู้ออกแบบ
บริษัท เอ็น แอสเซท จำกัด
8/17 ซอย 01 ถนนพหลโยธิน 4
บางเขน กรุงเทพฯ 10220

วิศวกรโยธา
สุวิทย์ ศรีงาม วช.2153

รณฤทธิ รัตนประชู สย.12373

วิมลสิริ ศรกรวิทย์ ภ.ย.77527

สถาปนิก
ภูวนศร สิงห์สิงกระ ส-สถ.1488

ชวรงค์ ทรัพย์ทอง ส-สถ.2507

ภูมิสถาปนิก
วิศุทธิ์ เมฆาสุวรรณ ส-ภ.ส. 82

วิศวกรไฟฟ้า
ปริญญา อินเด สฟท.2374

วิศวกรเครื่องกล
นพรัตน์ วรชัยพิพัฒน์ สท.3445

วิศวกรสิ่งแวดล้อม
อนุสร เบียงแก้ว สส.414

คณะกรรมการตรวจรับผล
คมภริษา นิราพันธ์

ผู้อำนวยการส่วนบริหารการศึกษา
ชินกร กระดังงา

ผู้อำนวยการส่วนวิศวกรรมก่อสร้าง
ว่าที่ร้อยตรีปรา พูลผล

ผู้อำนวยการส่วนยุทธศาสตร์การพัฒนาศูนย์เยาวชนเมืองพัทยา
ณัฐพงศ์ แสนทวีสุข

ผู้อำนวยการส่วนจัดการระบบป้องกันและบรรเทาภัย
รักษาความมั่นคงปลอดภัย
ผู้อำนวยการสำนักช่างสุขาภิบาล

วิวัฒน์ ฤกษ์เดช

รองปลัดเมืองพัทยา
ศิวิทย์ บุญเกิด

รองปลัดเมืองพัทยา
เกียรติศักดิ์ ศรีวงษ์ชัย

ปลัดเมืองพัทยา
อนุวัติ

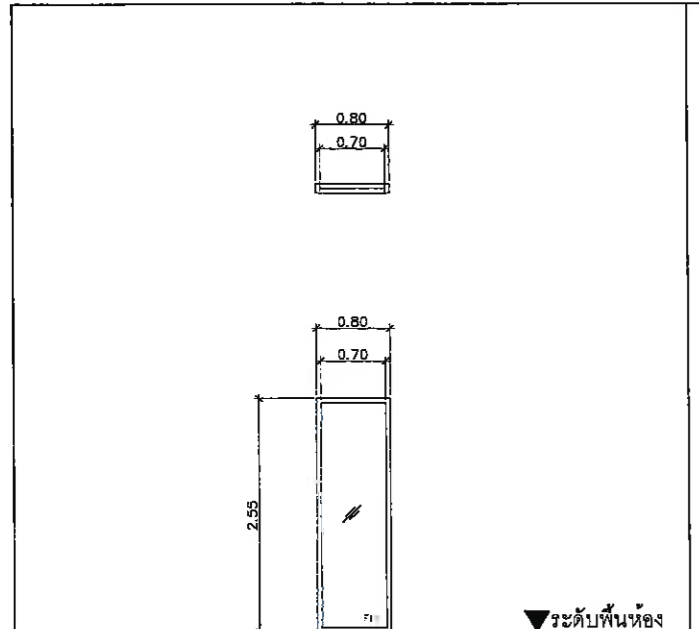
แบบแสดง

แบบขยายหน้าต่าง
(จำนวน - ชุ่มประตูทางเข้า)

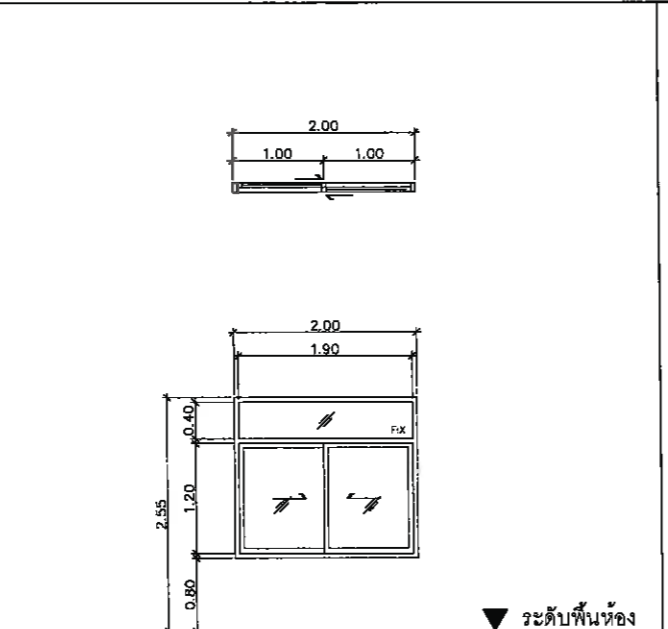
วันที่ 25/12/2567

มาตราส่วน 1 : 40

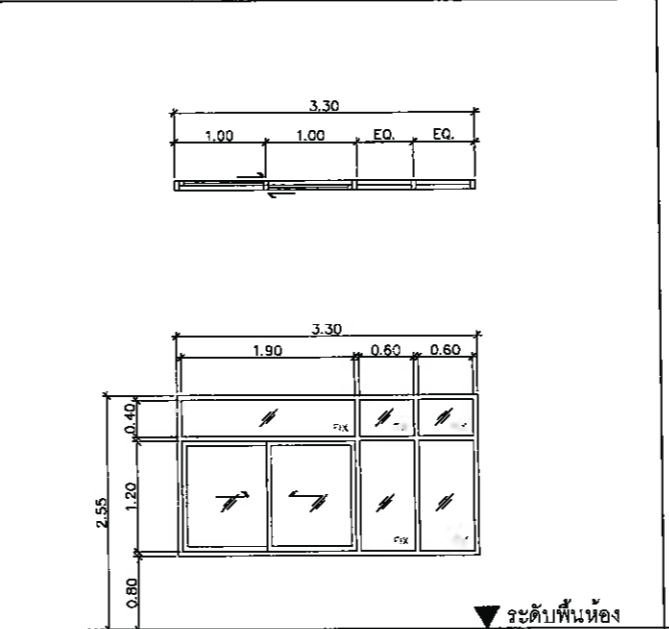
แบบเลขที่ A2-AR-08



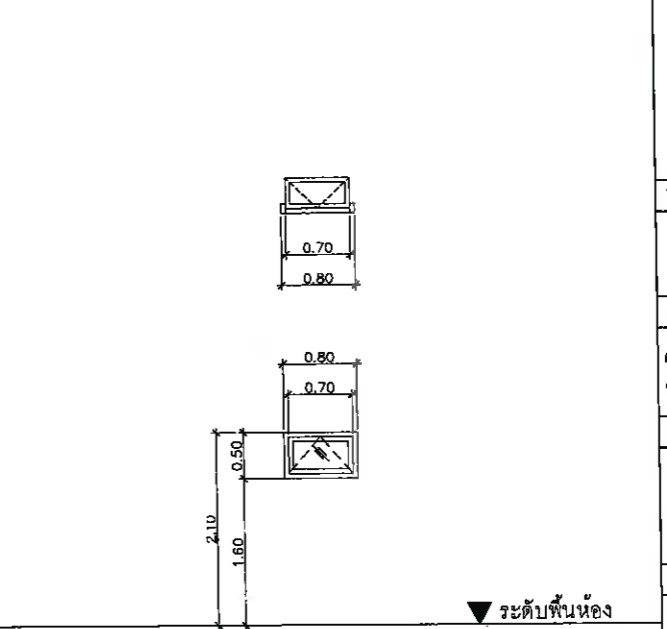
▼ ระดับพื้นห้อง



▼ ระดับพื้นห้อง



▼ ระดับพื้นห้อง



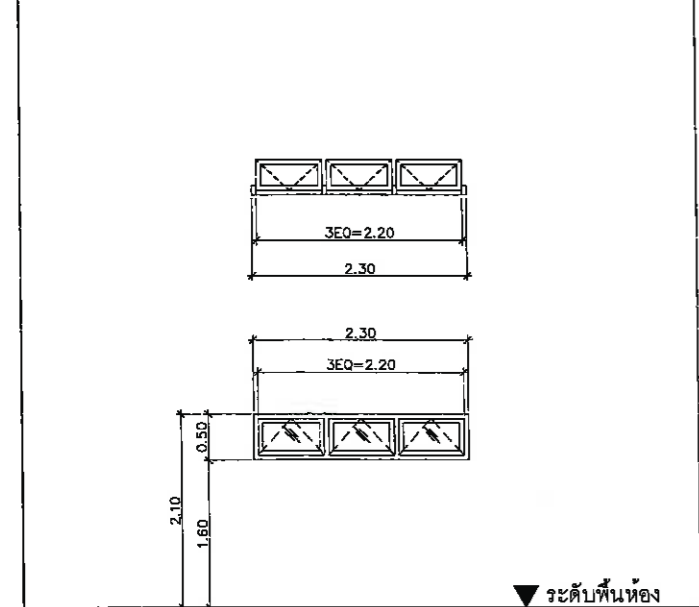
▼ ระดับพื้นห้อง

สัญลักษณ์	W1
ลักษณะบาน	ชุดหน้าต่างบานติดตาย
วงกบ	อลูมิเนียมสีดำด้าน 2"x4" หน้า 1.5 มม.
กรอบบาน	อลูมิเนียมสีดำด้าน หน้า 1.5 มม.
ลูกพับ	กระจกติดแสง สีเขียว หน้า 6 มม.
มือจับ	-
บานพับ	-
อุปกรณ์ล็อค	-
อุปกรณ์อื่นๆ	-
จำนวน	1 บาน
ตำแหน่ง	ห้องร้านค้า

สัญลักษณ์	W2
ลักษณะบาน	ชุดหน้าต่างบานติดตาย บานเลื่อนคู่
วงกบ	อลูมิเนียมสีดำด้าน 2"x4" หน้า 1.5 มม.
กรอบบาน	อลูมิเนียมสีดำด้าน หน้า 1.5 มม.
ลูกพับ	กระจกติดแสง สีเขียว หน้า 6 มม.
มือจับ	ชุดมือจับแบบฝังบาน
บานพับ	-
อุปกรณ์ล็อค	อุปกรณ์มาตรฐาน งานอะลูมิเนียม
อุปกรณ์อื่นๆ	ติดตั้งมุ้งลวดบานเลื่อนกันแมลง
จำนวน	1 บาน
ตำแหน่ง	ห้องสำนักงาน

สัญลักษณ์	W3
ลักษณะบาน	ชุดหน้าต่างบานติดตาย บานเลื่อนคู่
วงกบ	อลูมิเนียมสีดำด้าน 2"x4" หน้า 1.5 มม.
กรอบบาน	อลูมิเนียมสีดำด้าน หน้า 1.5 มม.
ลูกพับ	กระจกติดแสง สีเขียว หน้า 6 มม.
มือจับ	ชุดมือจับแบบฝังบาน
บานพับ	-
อุปกรณ์ล็อค	อุปกรณ์มาตรฐาน งานอะลูมิเนียม
อุปกรณ์อื่นๆ	ติดตั้งมุ้งลวดบานเลื่อนกันแมลง
จำนวน	1 บาน
ตำแหน่ง	ห้องสำนักงาน

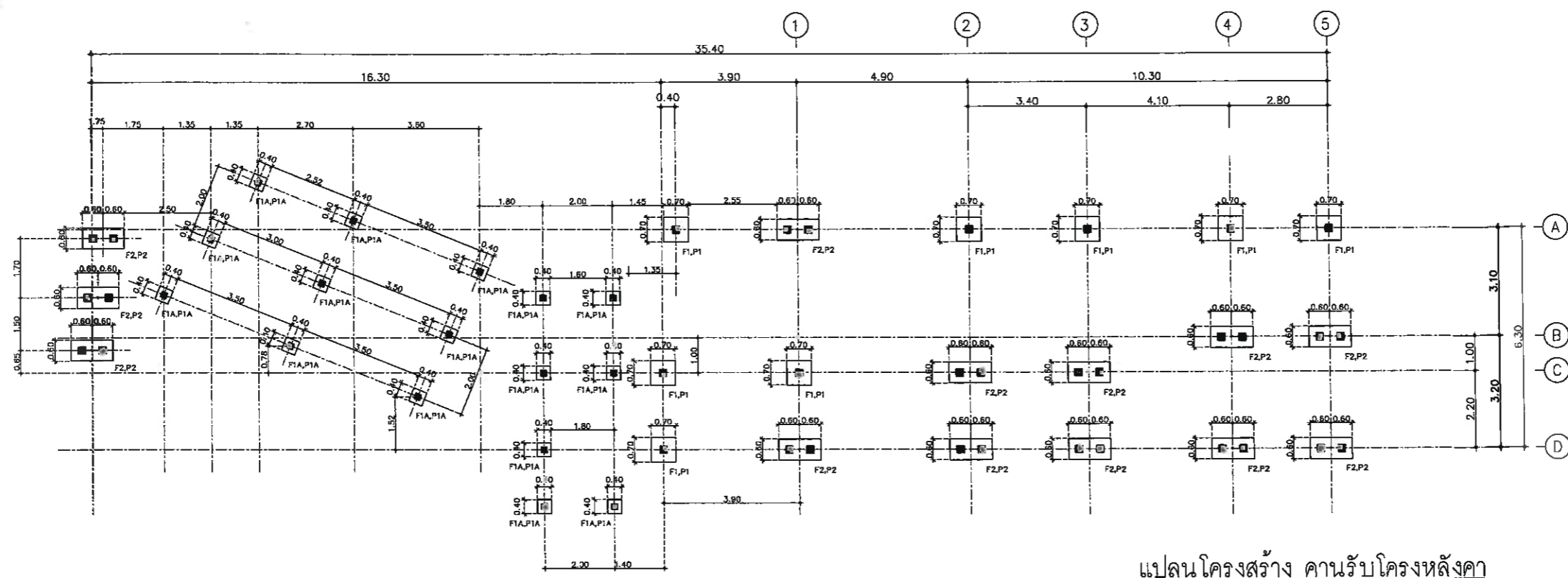
สัญลักษณ์	W4
ลักษณะบาน	ชุดหน้าต่างบานกระทุ้ง
วงกบ	อลูมิเนียมสีดำด้าน 2"x4" หน้า 1.5 มม.
กรอบบาน	อลูมิเนียมสีดำด้าน หน้า 1.5 มม.
ลูกพับ	กระจกใส หน้า 6 มม.
มือจับ	อุปกรณ์มาตรฐาน งานอะลูมิเนียม
บานพับ	อุปกรณ์มาตรฐาน งานอะลูมิเนียม
อุปกรณ์ล็อค	อุปกรณ์มาตรฐาน งานอะลูมิเนียม
อุปกรณ์อื่นๆ	ติดตั้งมุ้งลวดบานกระทุ้งกันแมลง
จำนวน	1 บาน
ตำแหน่ง	ห้อง DB



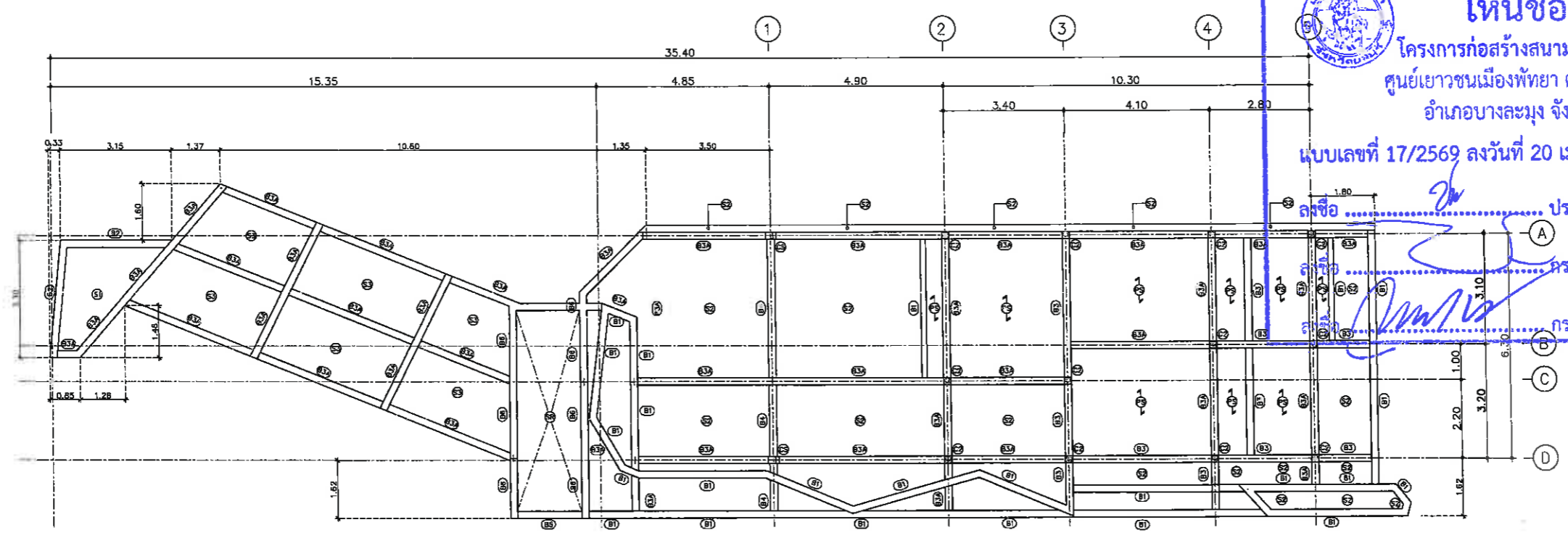
▼ ระดับพื้นห้อง

สัญลักษณ์	W5
ลักษณะบาน	ชุดหน้าต่างบานกระทุ้ง
วงกบ	อลูมิเนียมสีดำด้าน 2"x4" หน้า 1.5 มม.
กรอบบาน	อลูมิเนียมสีดำด้าน หน้า 1.5 มม.
ลูกพับ	กระจกใส หน้า 6 มม.
มือจับ	อุปกรณ์มาตรฐาน งานอะลูมิเนียม
บานพับ	อุปกรณ์มาตรฐาน งานอะลูมิเนียม
อุปกรณ์ล็อค	อุปกรณ์มาตรฐาน งานอะลูมิเนียม
อุปกรณ์อื่นๆ	ติดตั้งมุ้งลวดบานกระทุ้งกันแมลง
จำนวน	1 บาน
ตำแหน่ง	ห้อง อินเทอร์เน็ต

เห็นชอบ
โครงการก่อสร้างสนามกีฬาากลางแจ้ง
ศูนย์เยาวชนเมืองพัทยา ตำบลหนองปรือ
อำเภอบางละมุง จังหวัดชลบุรี
แบบเลขที่ 17/2569 ลงวันที่ 20 เมษายน 2569
ลงชื่อ ประธานกรรมการ
ลงชื่อ กรรมการ
ลงชื่อ กรรมการ



แปลนโครงสร้าง คานรับโครงหลังคา
มาตราส่วน 1 : 75



แปลนโครงสร้าง คาน พื้น และเสาคาน
มาตราส่วน 1 : 75

หมายเหตุ

	เสาเข็มสี่เหลี่ยมดิน ขนาด 0.18x0.18 ม จำนวน 1 ต้น บรรทุกน้ำหนักปลอดภัย ไม่น้อยกว่า 18 ตัน/ต้น หรือที่ความยาว 10 เมตร
	เสาเข็มสี่เหลี่ยมดิน ขนาด 0.22x0.22 ม จำนวน 1 ต้น บรรทุกน้ำหนักปลอดภัย ไม่น้อยกว่า 20 ตัน/ต้น หรือที่ความยาว 10 เมตร
	เสาเข็มสี่เหลี่ยมดิน ขนาด 0.22x0.22 ม จำนวน 2 ต้น บรรทุกน้ำหนักปลอดภัย ไม่น้อยกว่า 20 ตัน/ต้น หรือที่ความยาว 10 เมตร

เห็นชอบ

โครงการก่อสร้างสนามกีฬาากลางแจ้ง
ศูนย์เยาวชนเมืองพัทยา ตำบลหนองปรือ
อำเภอบางละมุง จังหวัดชลบุรี

แบบเลขที่ 17/2569 ลงวันที่ 20 เมษายน 2569

ลงชื่อ ประธานกรรมการ

..... กรรมการ

..... กรรมการ

โครงการ	โครงการก่อสร้างสนามกีฬาากลางแจ้ง ศูนย์เยาวชนเมืองพัทยา ตำบลหนองปรือ อำเภอบางละมุง จังหวัดชลบุรี	
สถานที่ตั้ง	ศูนย์กีฬาเยาวชนเมืองพัทยา ตำบลหนองปรือ อำเภอบางละมุง จังหวัดชลบุรี	
ผู้ออกแบบ	 บริษัท เอ็น แอสเซท จำกัด 8/14 ซอย 61 หมู่บ้านนิภา 4 ถนนสุขุมวิท แขวงคลองเตย เขตคลองเตย กรุงเทพฯ 10110	
วิศวกรโยธา	สุรวัชร ศรีงาม	รช.2153
สถาปนิก	ธเนศวร รัตนประเสริฐ	รช.12373
	วิมลศิริ ตระกรวาทย์	ภย.77527
สถาปนิก	ภูวเดช สิงห์สิงกระ	ศ-สถ.1488
	ชจรศักดิ์ คำกรมทอง	ศ-สถ.2507
ภูมิสถาปนิก	วิศชุด แนวสุวรรณ	ศ-ภส.82
วิศวกรไฟฟ้า	ปริญญา อินเด	ศฟท.2374
วิศวกรเครื่องกล	นพรัตน์ วรชัยพิพัฒน์	ศก.3445
วิศวกรสิ่งแวดล้อม	อนุตร เบียงแก้ว	สถ.414
คณะกรรมการตรวจรับพัสดุ	คณะกรรมาการตรวจรับพัสดุ	
คณบดี	นิราศพันธ์	
ผู้อำนวยการส่วนบริหารการศึกษา	ชินกร กระดังงา	
ผู้อำนวยการส่วนวิศวกรรมก่อสร้าง	ผู้อำนวยการส่วนวิศวกรรมก่อสร้าง	
ช่างที่ช่วยเขียนร่าง	ว่าที่ร้อยตรีปรา พูลผล	
ผู้อำนวยการส่วนยุทธศาสตร์การพัฒนามหาวิทยาลัย	ผู้อำนวยการส่วนยุทธศาสตร์การพัฒนามหาวิทยาลัย	
คณบดี	คณบดี	
ผู้อำนวยการส่วนกิจการระบบป้องกันและระงับภัย	ผู้อำนวยการส่วนกิจการระบบป้องกันและระงับภัย	
ผู้อำนวยการส่วนกิจการสัมพันธ์กับภาคี	ผู้อำนวยการส่วนกิจการสัมพันธ์กับภาคี	
อธิการบดี	อธิการบดี	
รองปลัดเมืองพัทยา	รองปลัดเมืองพัทยา	
คณบดี	คณบดี	
รองปลัดเมืองพัทยา	รองปลัดเมืองพัทยา	
นายกเทศมนตรี	นายกเทศมนตรี	
ปลัดเมืองพัทยา	ปลัดเมืองพัทยา	
อนุมนตรี	อนุมนตรี	
แบบแสดง	แปลนตำแหน่งเสาเข็ม ฐานราก แปลนโครงสร้าง คาน พื้น และเสาคาน	
วันที่	25/12/2567	
มาตราส่วน	1 : 75	
แบบเลขที่	A2-ST-01	