



โครงการก่อสร้างสนามกีฬาากลางแจ้ง
ศูนย์เยาวชนเมืองพืทยา ตำบลหนองปรือ
อำเภอบางละมุง จังหวัดชลบุรี

สถานที่ตั้ง
ศูนย์กีฬาเยาวชนเมืองพืทยา ตำบลหนองปรือ
อำเภอบางละมุง จังหวัดชลบุรี

ผู้ออกแบบ
บริษัท เอ็น แอสเซท จำกัด
6/147 หมู่ ๓ ถนนพหลโยธิน ๕
แขวงจตุจักร กรุงเทพมหานคร 10230

วิศวกรโยธา
สุวิทย์ ศรีงาม วถ.2153
สถาปนิก รัตนประยูร สย.12373
วิมลสิริ ตระกรวีย์ กย.77527

สถาปนิก
ภูวเดช สิงห์ขี้กุ่ม ส-สถ.1488
ชจรศักดิ์ คำกรมทอง ส-สถ.2507

ภูมิสถาปนิก
วิศุต เมฆสุวรรณ ส-ภส.82
วิศวกรไฟฟ้า
ปริญญา อินท สฟท.2374

วิศวกรเครื่องกล
นพรัตน์ วรชัยพิพัฒน์ สก.3445

วิศวกรสิ่งแวดล้อม
สมนตรา เบียงแก้ว สส.414

คณะกรรมการตรวจสอบ
คณาธิษ นีวาพันธ์

ผู้อำนวยการส่วนบริหารการศึกษา
ผู้ช่วยผู้อำนวยการส่วนวิศวกรรมก่อสร้าง
ว่าที่ร้อยตรีปรา พุฒผล

ผู้อำนวยการส่วนวิศวกรรมก่อสร้าง
ผู้ช่วยวิศวกรส่วนยุทธศาสตร์การพัฒนายุทธศาสตร์
ณัฐพงศ์ แสนทวีสุข

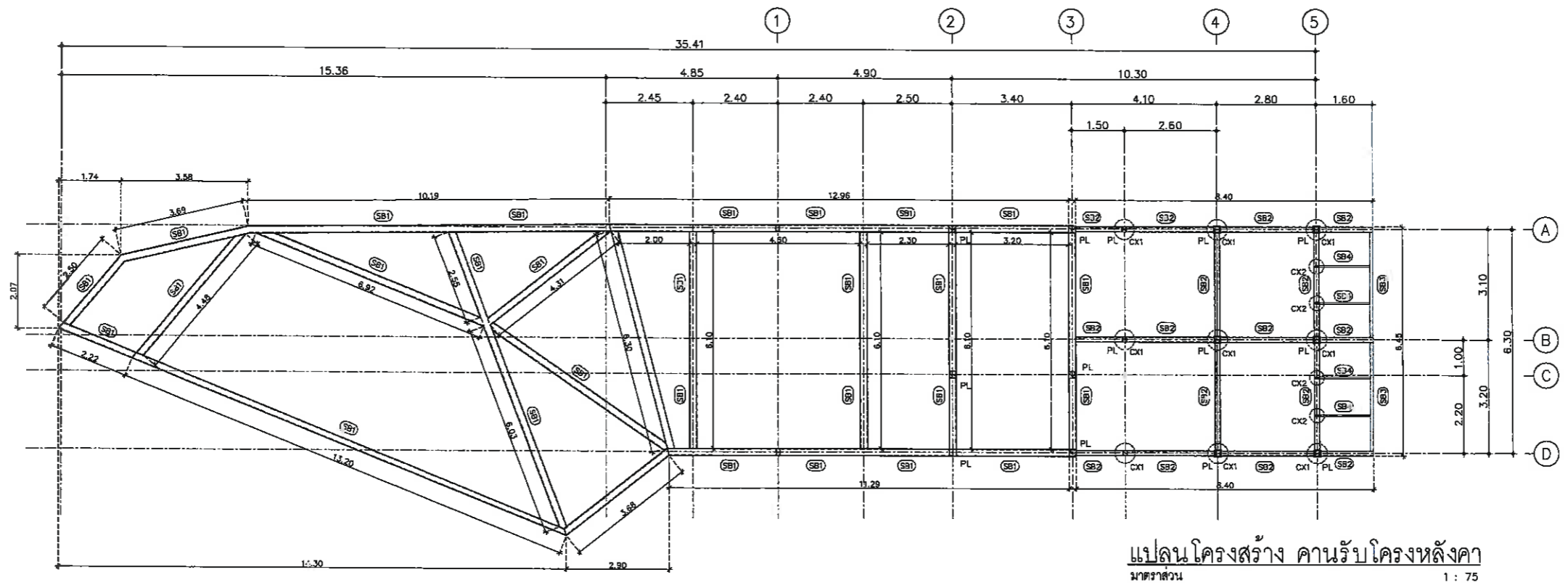
ผู้อำนวยการส่วนจัดการระบบป้องกันและบรรเทาภัย
รักษาความปลอดภัย ผู้อำนวยการสำนักช่างวิชาบาล
วิรัตน์ กุดแดง

รองปลัดเมืองพืทยา
ศิษ บุญเกิด
รองปลัดเมืองพืทยา

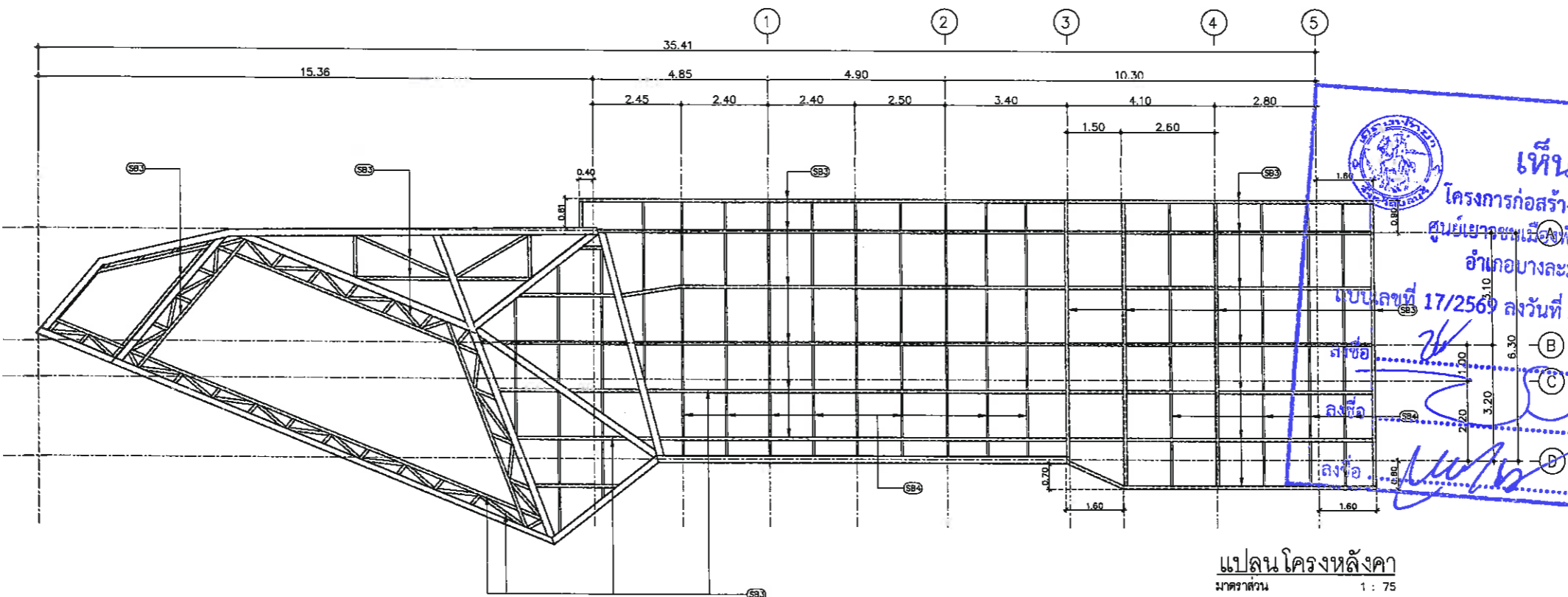
นายกเทศมนตรี ศรีวงษ์ชัย
ปลัดเมืองพืทยา
อนุเมติ

แบบแสดง
แปลนคานรับโครงหลังคา
แปลนโครงหลังคา

วันที่ 25/12/2567
มาตราส่วน 1 : 75
แบบเลขที่ A2-ST-02



แปลนโครงสร้าง คานรับโครงหลังคา
มาตราส่วน 1 : 75



แปลนโครงหลังคา
มาตราส่วน 1 : 75

หมายเหตุ

(H) CX1	เสาเหล็ก H-100x100x6x8 mm. 17.20 kg./m.	(SB3)	คานเหล็ก H-100x100x6x8 mm. 17.20 kg./m.
(C) CX2	เสาเหล็กกล่อง ๕ 50x50x3.2 mm. 4.50 kg./m.	(SB4)	คานเหล็กกล่อง ๕ 50x50x3.2 mm. 4.50 kg./m.
(PL)	PLATE หัวเสา 200x200 mm. thk. 10 mm.		
(SB1)	คานเหล็ก H-200x200x8x12 mm. 49.90 kg./m.		
(SB2)	คานเหล็ก H-150x150x7x10 mm. 31.50 kg./m.		

หมายเหตุ

1. ลวดที่จะทาสี ก่อนจะทาสีผิวใดๆ ยกเว้นผิวที่เกาะโลหะ จะต้องขัดผิวให้สะอาดโดยใช้เครื่องมือขัด เช่น จานคาร์บอนรันดัม หรือเครื่องมือชนิดที่เหมาะสม. จากนั้นให้ขัดด้วยแปรงลวด เหล็กและกระดาษทราย เพื่อขจัดเศษโลหะที่หลุดร่อนออกให้หมด แต่ต้องพยายามหลีกเลี่ยงการใช้เครื่องขัดด้วยลวดเป็นระยะเวลานาน เพราะอาจทำให้เนื้อโลหะไหม้ได้
2. สำหรับรอยเชื่อมและผิวเหล็กที่ได้รับความกระทบจากการเชื่อมจะต้องเตรียมผิวสำหรับทาสีใหม่ เช่นเดียวกับผิวทั่วไปตามวิธีในข้อแรก
3. สีรองพื้น หากมิได้ระบุเป็นอย่างอื่นงานเหล็กกรุปรุพร้อมทั้งหมดให้ทาสีรองพื้นด้วยสีกันสนิมแล้วทาสีกันสนิมทับอีกสองชั้น

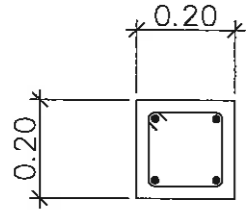


เห็นชอบ

โครงการก่อสร้างสนามกีฬาากลางแจ้ง
ศูนย์เยาวชนเมืองพืทยา ตำบลหนองปรือ
อำเภอบางละมุง จังหวัดชลบุรี

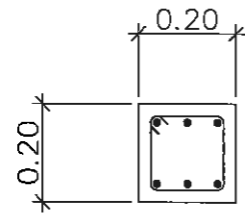
แบบเลขที่ 17/2569 ลงวันที่ 20 เมษายน 2569

ประธานกรรมการ
กรรมการ
กรรมการ



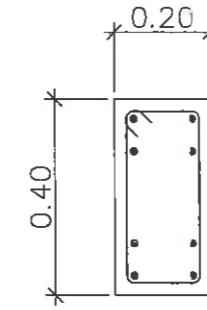
ขนาด 0.20X0.20 ม.
เหล็กยื่น 4-DB12
RB6 @0.15m. (เหล็กปลอก)

C1
มาตราส่วน 1:15



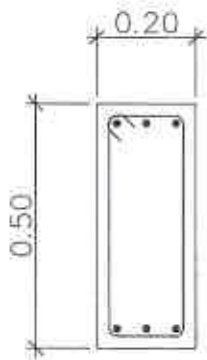
ขนาด 0.20X0.20 ม.
เหล็กยื่น 6-DB12
RB6 @0.15m. (เหล็กปลอก)

C2
มาตราส่วน 1:15



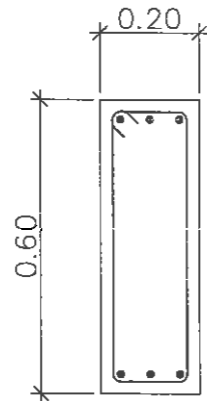
4-DB12 ยาวตลอด
เหล็กปลอก RB9 @0.15m.
4-DB12 ยาวตลอด

B1
มาตราส่วน 1:15



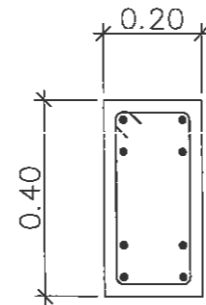
3-DB16 ยาวตลอด
เหล็กปลอก RB6 @0.15m.
3-DB16 ยาวตลอด

B2
มาตราส่วน 1:15



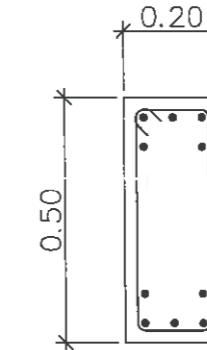
3-DB16 ยาวตลอด
เหล็กปลอก RB9 @0.20m.
3-DB16 ยาวตลอด

B3
มาตราส่วน 1:15



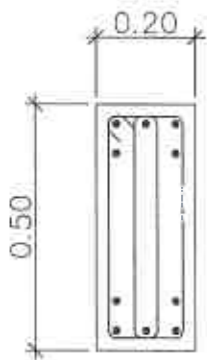
4-DB16 ยาวตลอด
เหล็กปลอก RB9 @0.10m.
4-DB16 ยาวตลอด

B3A
มาตราส่วน 1:15



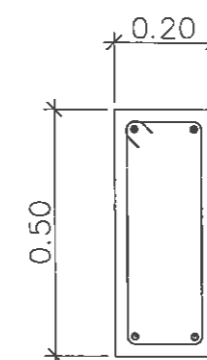
5-DB12 ยาวตลอด
เหล็กปลอก RB9 @0.10m.
5-DB12 ยาวตลอด

B4
มาตราส่วน 1:15



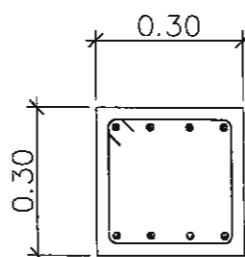
5-DB12 ยาวตลอด
เหล็กปลอก 2-RB9 @0.10m.
5-DB12 ยาวตลอด

B5
มาตราส่วน 1:15



2-DB12 ยาวตลอด
เหล็กปลอก RB9 @0.10m.
2-DB12 ยาวตลอด

B6
มาตราส่วน 1:15



4-DB16 ยาวตลอด
เหล็กปลอก RB9 @0.20m.
4-DB16 ยาวตลอด

B7
มาตราส่วน 1:15

เห็นชอบ
โครงการก่อสร้างสนามกีฬากลางแจ้ง
ศูนย์เยาวชนเมืองพัทยา ตำบลหนองปรือ
อำเภอบางละมุง จังหวัดชลบุรี

แบบเลขที่ 17/2569 ลงวันที่ 20 เมษายน 2569

ลงชื่อ ประธานกรรมการ

ลงชื่อ กรรมการ

ลงชื่อ กรรมการ



โครงการ		
โครงการก่อสร้างสนามกีฬากลางแจ้ง ศูนย์เยาวชนเมืองพัทยา ตำบลหนองปรือ อำเภอบางละมุง จังหวัดชลบุรี		
สถานที่ตั้ง		
ศูนย์กีฬาเยาวชนเมืองพัทยา ตำบลหนองปรือ อำเภอบางละมุง จังหวัดชลบุรี		
ผู้ออกแบบ		
บริษัท เอ็น แอสเซท จำกัด 4/47 หมู่ 8 ต.หนองปรือ 4 อ.บางละมุง จ.ชลบุรี 17222		
วิศวกรโยธา		
สุวิชัย ศรีงาม	วช.2153	
สมานวุฒิ รัตนประยูร	สถ.12373	
วิมลสิริ ศรกรวิทย์	ภ.ช.77527	
สถาปนิก		
ภูวเดช สิงห์อุฎระ	ส-สถ.1488	
ชัชวรงค์ เจ้ากรมทอง	ส-สถ.2507	
ภูมิสถาปนิก		
วิศวุต นงาวสุวรรณ	ส-ภ.ช. 82	
วิศวกรไฟฟ้า		
ปริญญา อินท	สทท.2374	
วิศวกรเครื่องกล		
นพรัตน์ วรชัยพิพัฒน์	สท.3445	
วิศวกรสิ่งแวดล้อม		
อนุสร เบียงแก้ว	สถ.414	
คณะกรรมการตรวจรับผลิต		
คณาธิษ นิราพันธ์		
ผู้อำนวยการส่วนบริหารการศึกษา		
สินกร กระดังงา		
ผู้อำนวยการส่วนวิศวกรรมภาคก่อสร้าง		
ว่าที่ร้อยตรีวินรา พูลผล		
ผู้อำนวยการส่วนยุทธศาสตร์การพัฒนา		
ณัฐพงษ์ แสนทวีสุข		
ผู้อำนวยการส่วนจัดการระบบโลจิสติกส์และขนถ่าย		
รักษาการแทน ผู้อำนวยการสำนักช่างสุขาภิบาล		
วิรัตน์ กุดแดง		
รองปลัดเมืองพัทยา		
ศิวิชัย บุญเกิด		
รองปลัดเมืองพัทยา		
เกียรติศักดิ์ ศรีวงษ์ชัย		
ปลัดเมืองพัทยา		
อนุเมติ		
แบบแสดง		
แบบขยายเสา และคาน (จำนวนค่า-ขุมทางเข้าสนามกลางแจ้ง)		
วันที่	25/12/2567	
มาตราส่วน	1 : 15	
แบบเลขที่	A2-ST-03	



โครงการ
โครงการก่อสร้างสนามกีฬากลางแจ้ง
ศูนย์เยาวชนเมืองพัทยา ตำบลหนองปรือ
อำเภอบางละมุง จังหวัดชลบุรี

สถานที่ตั้ง
ศูนย์กีฬาเยาวชนเมืองพัทยา ตำบลหนองปรือ
อำเภอบางละมุง จังหวัดชลบุรี

ผู้ออกแบบ
บริษัท เอ็น แอสเซท จำกัด
5/147 หมู่ 10 ต.หนองปรือ อ.บางละมุง จ.ชลบุรี 10220

วิศวกรโยธา	สุวัชร คุ้งงาม	วธ.2153	
สถาปนิก	ธณวุฒิ รัตนประยูร	สถ.12373	
วิศวกรเครื่องกล	วิมลลสิ ธรรมวิทย	ภย.77527	
วิศวกรไฟฟ้า	ชวรงค์ดี เจ้ากรมทอง	ส-สถ.2507	
วิศวกรสิ่งแวดล้อม	ภูมิตถาปนิก		
วิศวกรเครื่องกล	วิศุต เมาสุวรรณ	ส-สถ.1488	
วิศวกรไฟฟ้า	นพรัตน์ วรรณพัฒน์	ส-ภ.ภ. 82	
วิศวกรสิ่งแวดล้อม	วิศวกวไฟฟ้า		
วิศวกรเครื่องกล	ประจักษ์ วัฒนศิริ	สพ.ก.2374	
วิศวกรไฟฟ้า	นพรัตน์ วรรณพัฒน์	ส.ก.3445	
วิศวกรสิ่งแวดล้อม	ชนต เบียงแก้ว	ส.ล.414	

คณะกรรมการตรวจรับผล
คณาธิช นิราพันธ์

ผู้อำนวยการส่วนบริหารการศึกษา
จินนท กระจังงา

ผู้อำนวยการส่วนวิศวกรรมก่อสร้าง
วาทีช้อยสินวา พุฒผล

ผู้อำนวยการส่วนยุทธศาสตร์พัฒนา
ณัฐพงศ์ แสนทวีสุข

ผู้อำนวยการส่วนจัดการระบบป้องกันและระงับภัย
รักษาความปลอดภัย ผู้อำนวยการสำนักช่างสุขาภิบาล
วิรัชพัฒน์ กุดแถลง

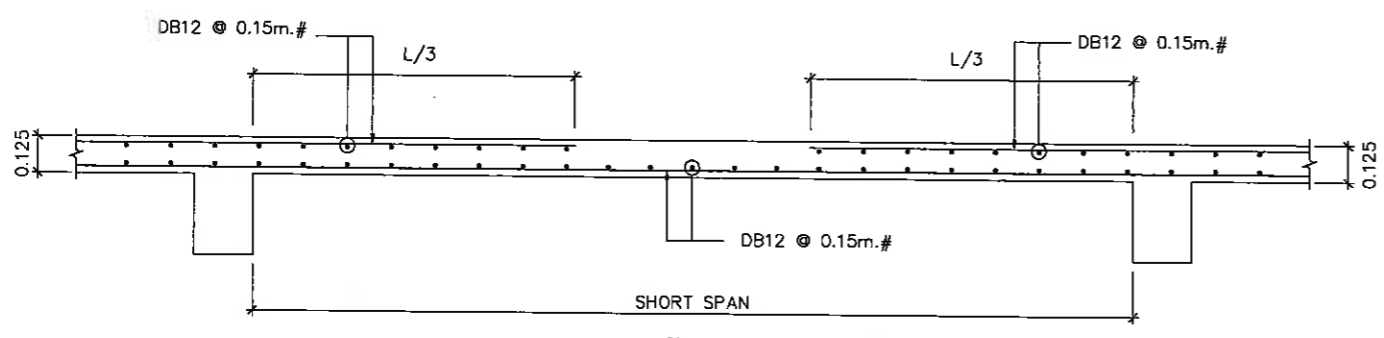
รองปลัดเมืองพัทยา
ศิริช บุญนิต

รองปลัดเมืองพัทยา
เกียรติศักดิ์ ศรีวงษ์ชัย

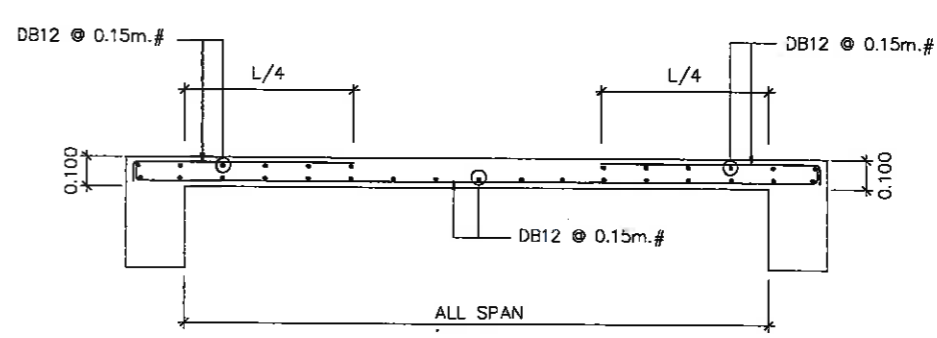
ปลัดเมืองพัทยา
อนุมิต

แบบแสดง
แบบขยาย พื้น และทางลาด
(ด้านค้า-ข้ามทางเข้าลานากลางแจ้ง)

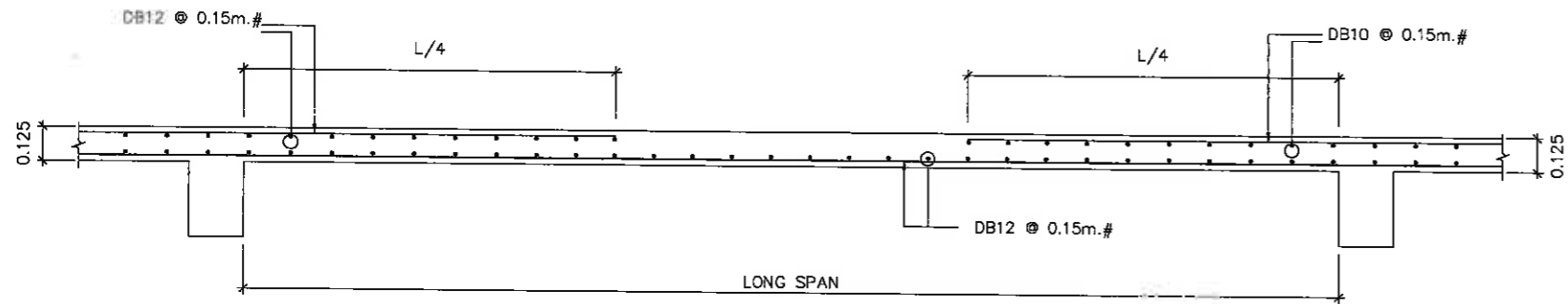
วันที่ 25/12/2567
มาตราส่วน 1:25
แบบเลขที่ A2-ST-05



แบบขยายพื้น S1 (ด้านสั้น)
มาตราส่วน 1:25

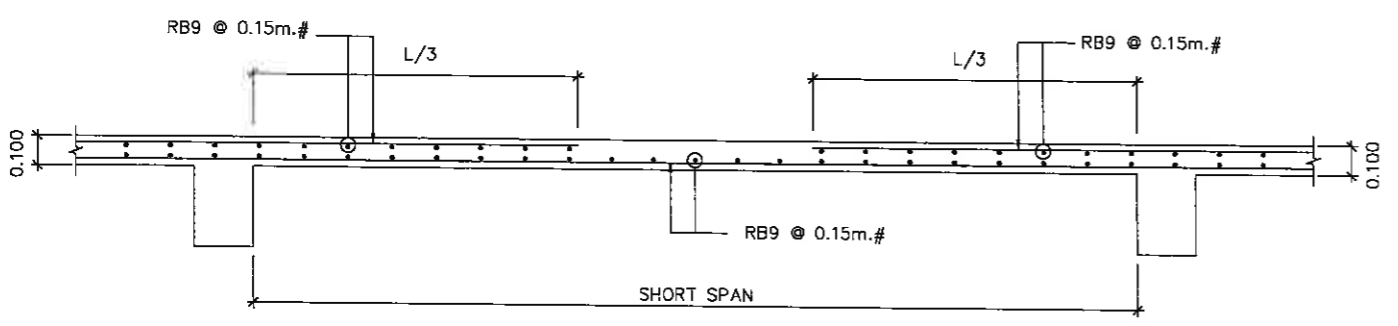


แบบขยายพื้น S2
มาตราส่วน 1:25

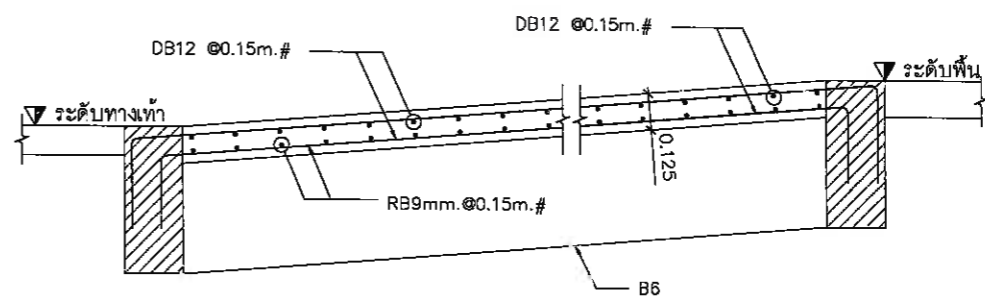


แบบขยายพื้น S1 (ด้านยาว)
มาตราส่วน 1:25

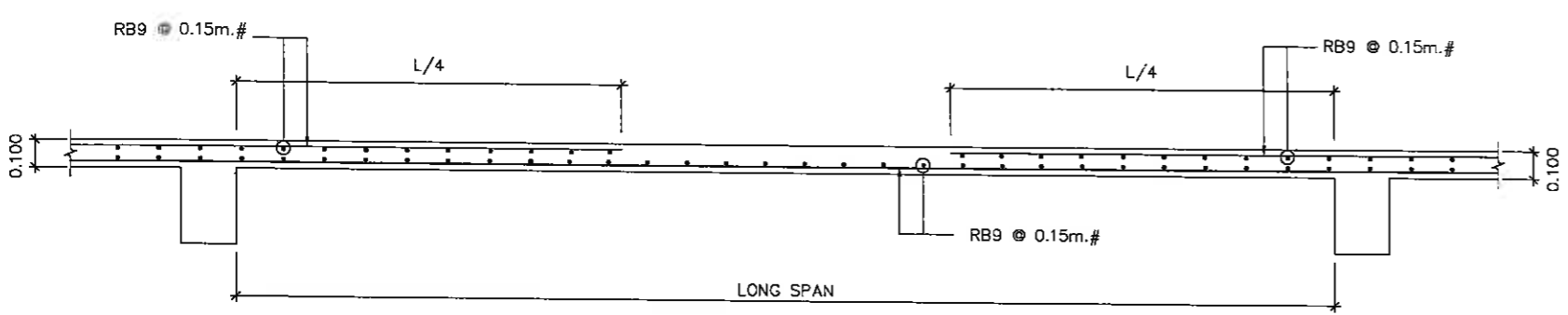
เห็นชอบ
โครงการก่อสร้างสนามกีฬากลางแจ้ง
ศูนย์เยาวชนเมืองพัทยา ตำบลหนองปรือ
อำเภอบางละมุง จังหวัดชลบุรี
แบบเลขที่ 17/2569 ลงวันที่ 20 เมษายน 2569
ลงชื่อ ประธานกรรมการ
ลงชื่อ กรรมการ
ลงชื่อ กรรมการ



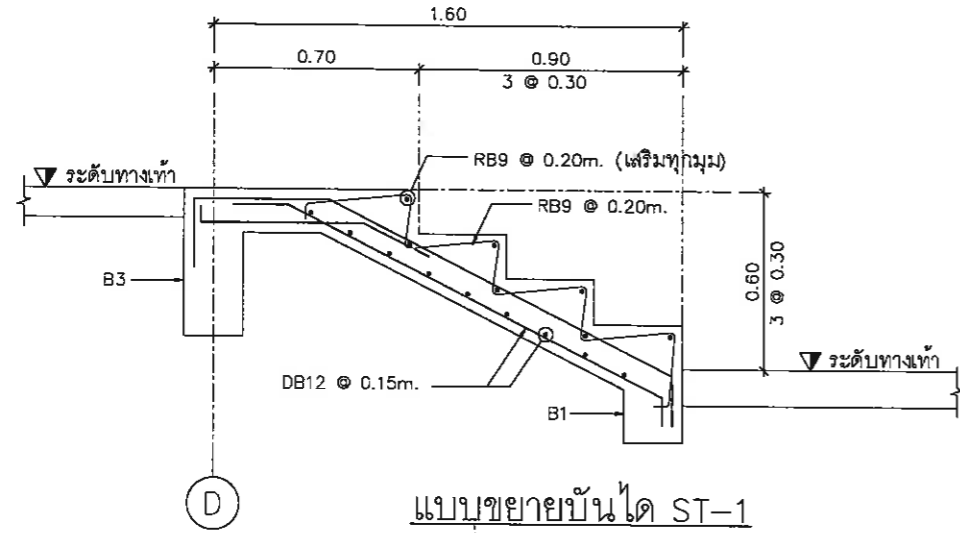
แบบขยายพื้น S3 (ด้านสั้น)
มาตราส่วน 1:25



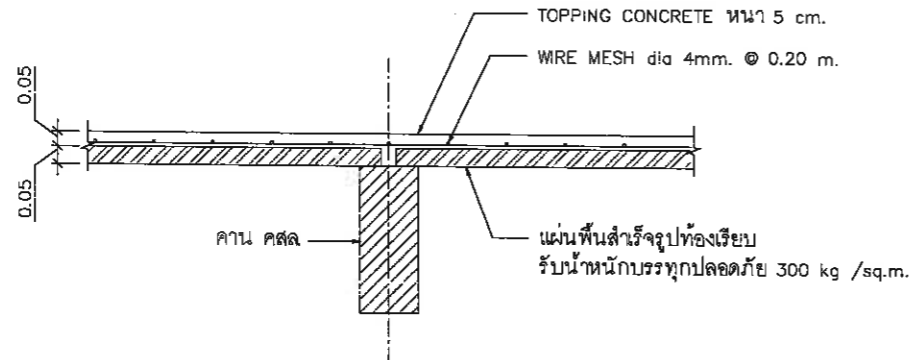
แบบขยายพื้น SR
มาตราส่วน 1:25



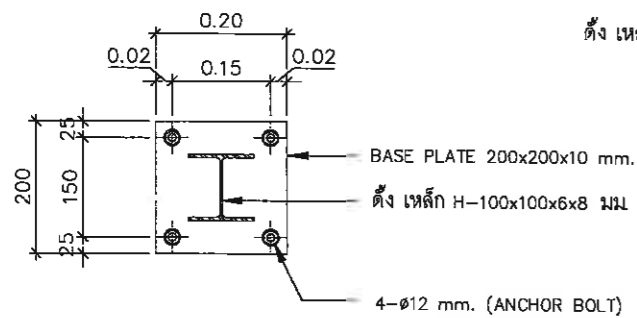
แบบขยายพื้น S3 (ด้านยาว)
มาตราส่วน 1:25



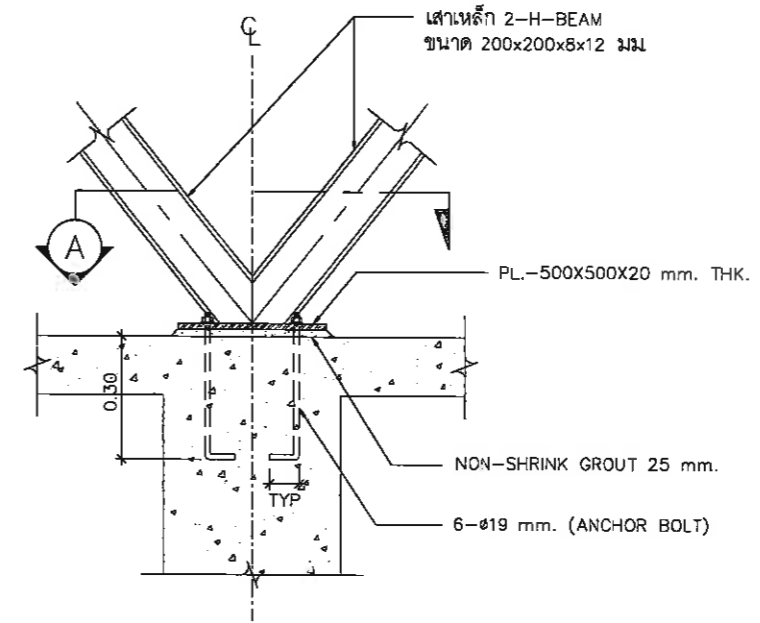
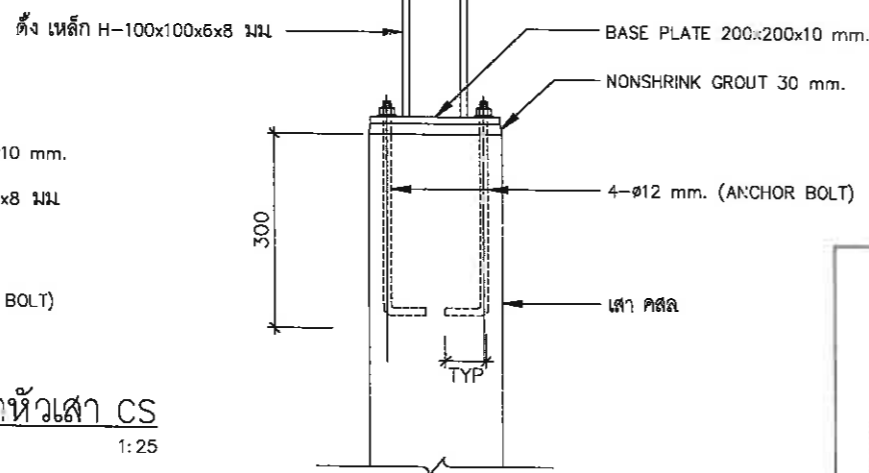
แบบขยายบันได ST-1
มาตราส่วน 1:25



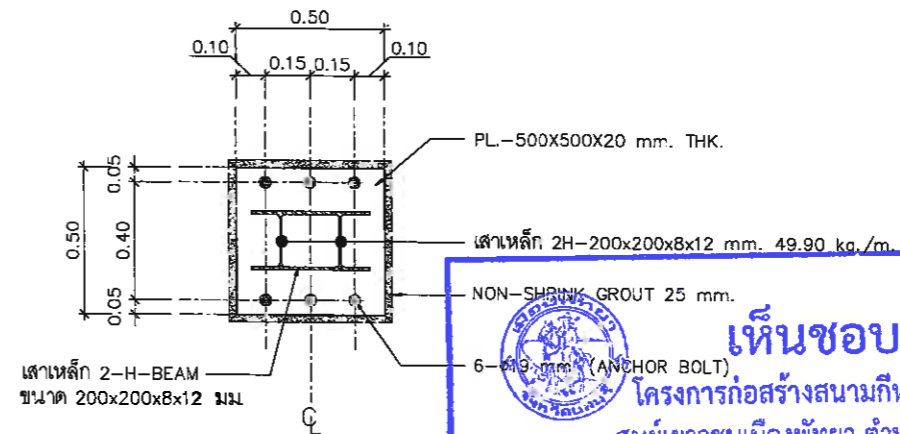
แบบขยายพื้นสำเร็จรูป PS
มาตราส่วน 1:25



แบบขยายเพลทหัวเสา CS
มาตราส่วน 1:25



รูปตัด A-A เสา CS
มาตราส่วน 1:25



แบบขยายแปลนเสา CS
มาตราส่วน 1:25

หมายเหตุ

1. ผิวนที่ จะ ทาสี ก่อน จะ ทาสี บน ผิวน ใดๆ ยก เว้น ผิวน ที่ อดบ ไลหะ จะ ต้อง ชัด ผิวน ให้ สะอาด โดย ใช้ เครื่อง มือ ชัด เช่น จาน คาร์บอน รัน ดัม หรือ เครื่อง มือ ชนิด ที่ เหมาะ สม จากนั้น ให้ ชัด ด้วย แปรง ลวด เหล็ก และ กระดาษ ทบราย เพื่อ ชัด เศษ โลหะ ที่ หลุด ร่อน ออก ให้ หมด แต่ ต้อง พยายาม หลีกเลี่ยง การ ใช้ เครื่อง ชัด ด้วย ลวด เป็น ระยะเวลา นาน เพราะ อาจ ทำ ให้ เนื้อ โลหะ ไหม ได้
2. สำหรับ รอย เชื่อม และ ผิวน เหล็ก ที่ ได้ รับ ความ กระทบ จาก การ เชื่อม จะ ต้อง เตรียม ผิวน สำหรับ ทาสี ใหม่ เช่น เดียว กับ ผิวน ทั่วไป ตาม วิธี ใน ข้อ แรก
3. สี รอง พื้น หาก มี ได้ ระบุ เป็น อย่าง อื่น งาน เหล็ก รูป พรอบ ทั้ง หมด ให้ ทาสี รอง พื้น ด้วย สี กัน สนิม แล้ว ทาสี กัน สนิม ทั บ อี ก สอง ชั้น



โครงการ		
โครงการก่อสร้างสนามกีฬาากลางแจ้ง ศูนย์เยาวชนเมืองพัทยา ตำบลหนองปรือ อำเภอบางละมุง จังหวัดชลบุรี		
สถานที่ตั้ง		
ศูนย์กีฬาเยาวชนเมืองพัทยา ตำบลหนองปรือ อำเภอบางละมุง จังหวัดชลบุรี		
ผู้ออกแบบ		
บริษัท เอ็น แอสเซท จำกัด 4/47 หมู่ 01 หมู่บ้าน 4 แขวงบ้านหนองปลาไหล กรุงเทพมหานคร 10220		
วิศวกรโยธา		
สุวิทย์ ศรีงาม	ร.ก. 2153	กช
ธนาวุฒิ รัตนประยูร	ส.ย. 12373	กช
วิมลศิริ ตระกวีทิพย์	ภ.ย. 77527	กช
สถาปนิก		
ภูวดล สิงห์สิงหะ	ส-สถ. 1488	กช
ชจรศักดิ์ แจกรมทอง	ส-สถ. 2507	กช
ภูมิสถาปนิก		
วิศกร ภาณุสุวรรณ	ส-ภ.ส. 82	กช
วิศวกรไฟฟ้า		
ปริญญา อินตา	ส.พ.ก. 2374	กช
วิศวกรเครื่องกล		
นพรัตน์ วรชัยพัฒน์	ส.ก. 3445	กช
วิศวกรสิ่งแวดล้อม		
ธนุต เบ็ญแก้ว	ส.ส. 414	กช
คณะกรรมการตรวจสอบรับพัสดุ		
กรมวิทย์ ธีรพันธ์		กช
ผู้อำนวยการส่วนบริหารการศึกษา		
ชินกร กระดังงา		กช
ผู้อำนวยการส่วนวิศวกรรมก่อสร้าง		
ว่าที่ร้อยตรี นรา พูลผล		กช
ผู้อำนวยการส่วนยุทธศาสตร์การพัฒนาระบบ		
สุวิทย์ แสนทวีสุข		กช
ผู้อำนวยการส่วนจัดการระบบป้องกันและบรรเทาภัยพิบัติ		
วิภาดา อานนท์		กช
ผู้อำนวยการส่วนช่างเทคนิคช่างช่างเทคนิค		
วิวัฒน์ กุศลแดง		กช
รองปลัดเมืองพัทยา		
ศิวกร บุญเกิด		กช
รองปลัดเมืองพัทยา		
เกียรติศักดิ์ ศรีวงษ์ชัย		กช
ปลัดเมืองพัทยา		
อนุวัฒน์		กช

เห็นชอบ
โครงการก่อสร้างสนามกีฬาากลางแจ้ง
ศูนย์เยาวชนเมืองพัทยา ตำบลหนองปรือ
อำเภอบางละมุง จังหวัดชลบุรี
แบบเลขที่ 17/2569 ลงวันที่ 20 เมษายน 2569
ลงชื่อ ประธานกรรมการ
ลงชื่อ กรรมการ
ลงชื่อ กรรมการ

แบบแสดง	
แบบขยายโครงการ (ร้านค้า-ตู้ทางเข้าลานากลางแจ้ง)	
วันที่	25/12/2567
มาตราส่วน	1 : 25
แบบเลขที่	A2-ST-06



AIR-CONDITIONING SYSTEM SYMBOLS							
LETTER SYMBOL		VALVE AND ACCESSORIES SYMBOL		PIPING SYMBOL		ELECTRICAL SYMBOL	
SYMBOLS	DESCRIPTION	SYMBOLS	DESCRIPTION	SYMBOLS	DESCRIPTION	SYMBOLS	DESCRIPTION
AMCC	AIR CONDITIONING MOTOR CONTROL CENTER		CIRCULATING PUMP		CHILLED WATER SUPPLY TO AHU OR FCU		ON LOAD ISOLATING SWITCH
BLDG	BUILDING		THERMOMETER		CHILLED WATER RETURN FROM AHU OR FCU		MOULD CASE CIRCUIT BREAKER
C	CEILING		PRESSURE GAUGE WITH SHUTOFF AND NEEDLE VALVE WITH DRAIN		CHILLED WATER REVERSE RETURN		CARTRIDGE FUSE
CD	CEILING DIFFUSER WITH VOLUME DAMPER		FLEXIBLE PIPE CONNECTION		CONDENSER WATER SUPPLY FROM COOLING TOWER		HOLDING COIL OF CONTROL RELAY (C) OR MOTOR STARTER (M)
CH-01	CHILLER (01 = NO. OF UNIT)		GATE VALVE		CONDENSER WATER RETURN TO COOLING TOWER		TIMER RELAY
CHP-02	CHILLED WATER PUMP (02 = NO. OF UNIT)		GLOBE VALVE		CONDENSER WATER REVERSE RETURN		VOLTAGE TRANSFORMER
CHP1-02	PRIMARY CHILLED WATER PUMP (02 = NO. OF UNIT)		BALL VALVE		COMMON PIPE		ALARM BELL
CHP2-04	SECONDARY CHILLED WATER PUMP (04 = NO. OF UNIT)		CHECK VALVE, SILENT TYPE		DRAIN PIPE		DIRECT-ON-LINE MOTOR STARTER
PF-01	PACKAGE FILTERING PUMP (01 = NO. OF UNIT)		BUTTERFLY VALVE		MAKE-UP WATER		VV&D MOTOR STARTER
CLG	CEILING		SOLENOID VALVE		EQUALIZER		CURRENT TRANSFORMER
CL	CENTRIFUGAL		2-WAY ELECTRIC MOTORIZED CONTROL VALVE, SPRING RETURN		OVERFLOW		AMMETER
CDP-03	CONDENSER WATER PUMP (03 = NO. OF UNIT)		3-WAY ELECTRIC MOTORIZED CONTROL VALVE, SPRING RETURN		BLEED OFF		VOLTMETER
CT-04	COOLING TOWER (04 = NO. OF UNIT)		2-WAY ELECTRIC MOTORIZED BUTTERFLY VALVE		EXPANSION LINE		SELECTOR SWITCH FOR VOLTMETER ON AMPMETER
D	DRAIN		PRESSURE RELIEF VALVE		REFRIGERANT SUCTION LINE		PILOT LAMP, R=RED, G=GREEN, Y=YELLOW OR ORANGE
DN	DOWN		PACKAGED FILTERING UNIT		REFRIGERANT LIQUID LINE		KILOWATT METER
EAD	EXHAUST AIR DUCT		MULTIPURPOSE BALANCING VALVE (WITH FLOW MEASURING PORT)		REFRIGERANT HOT GAS LINE		KILOWATT HOUR METER
EAG	EXHAUST AIR GRILLE		FLOW METER		FLOW DIRECTION OF ARROW		KILOVAR METER
EAR	EXHAUST AIR REGISTER		PORT FOR FLOW MEASUREMENT		ANCHOR, MAIN		POWER FACTOR METER
F	FRESH AIR DUCT		PITOT TUBE FLOW METER		ANCHOR, INTERMEDIATE		NORMALLY OPENED CONTACT (LOW VOLTAGE OR HIGH VOLTAGE)
FAG	FRESH AIR GRILLE (WITH INSECT SCREEN)		AUTOMATIC AIR VENT WITH VALVE		PIPE SLOPE 1:200		NORMALLY CLOSED CONTACT (LOW VOLTAGE OR HIGH VOLTAGE)
FAR	FRESH AIR REGISTER (WITH INSECT SCREEN)		FLOW SWITCH				NORMALLY OPENED CONTACT, RELAY-ON (LOW VOLTAGE OR HIGH VOLTAGE)
FD	FLOOR DRAIN		WATER METER				NORMALLY OPENED CONTACT, RELAY-OFF (LOW VOLTAGE OR HIGH VOLTAGE)
FD	FLOOR DRAIN		PRESSURE GAUGE TEST WELL				NORMALLY CLOSED CONTACT, RELAY-OFF (LOW VOLTAGE OR HIGH VOLTAGE)
FD	FLOOR DRAIN		FIRE DAMPER				NORMALLY CLOSED CONTACT, RELAY-ON (LOW VOLTAGE OR HIGH VOLTAGE)
GD	GRAVITY DAMPER		EXPANSION JOINT (STAINLESS STEEL BELLOW TYPE)				START PUSH BUTTON
GW	GW. WATER GAUGE		THERMOMETER TEST WELL		DUCT SECTION, POSITIVE PRESSURE, FIRST FIGURE IS TOP SIDE		STOP PUSH BUTTON
KW	KILOWATT		BTU METER		DUCT SECTION, NEGATIVE PRESSURE, FIRST FIGURE IS TOP SIDE		OVERLOAD OF MOTOR CONTACTOR
LEV	LEVEL		FLOW TRANSMITTER (FOR REMOTE READING)		DUCT ELBOW UP		AUTO-OFF-MANUAL SELECTOR SWITCH
LSD	LINEAR SLOT DIFFUSER		TEMPERATURE TRANSMITTER (FOR REMOTE READING)		DUCT ELBOW DOWN		MAIN DISTRIBUTION BOARD OR DISTRIBUTION BOARD
MAX	MAXIMUM		TEMPERATURE INDICATOR AND CONTROLLER		ROUND ELBOW		WALL MOUNTED PANEL BOARD
MIN	MINIMUM		FLOW INDICATOR AND CONTROLLER		DUCT ELBOW WITH TURNING VANE		PANELBOARD ON CEILING
M	METRE		TEMPERATURE INDICATOR (FOR LOCAL READING)		DUCT TRANSITION		REMOTE PUSH BUTTON ON-OFF WITH LAMP
MM	MILLIMETRE		FLOW INDICATOR (FOR LOCAL READING)		CEILING DIFFUSER, WITH NECK SIZE, CFM CAPACITY		CONNECTED TO GROUNDING SYSTEM
ND	NEAREST DRAIN		RETURN AIR GRILLE, WITH NECK SIZE, CFM CAPACITY		2 x 3/4" L x 1.2 m. LWD (2-HOLE SLOT, 3/4" WIDTH OF SLOT 1.20 m. LENGTH OF SLOT)		SPACE THERMOSTAT
PS	PRESSURE SWITCH		EXHAUST AIR GRILLE, WITH NECK SIZE, CFM CAPACITY		EXHAUST AIR GRILLE, WITH NECK SIZE, CFM CAPACITY		THERMOSTAT WITH 3-SPEED SWITCH
PVC	POLYVINYL CHLORIDE				RETURN AIR GRILLE, WITH NECK SIZE, CFM CAPACITY		REMOTE BAR THERMOSTAT
RA	RETURN AIR DUCT				SIDE WALL SUPPLY AIR GRILLE, WITH NECK SIZE, CFM CAPACITY		ROOM THERMOSTAT
RAG	RETURN AIR GRILLE				SIDE WALL RETURN AIR GRILLE, WITH NECK SIZE, CFM CAPACITY		FAN SPEED SWITCH
RAR	RETURN AIR REGISTER				SIDE WALL FRESH AIR GRILLE, WITH NECK SIZE, CFM CAPACITY		FIRE STAT
RD	ROOF DRAIN				DOOR LOUVRE, SUPPLIED BY OTHER		SMOKE DETECTOR
SAD	SUPPLY AIR DUCT				VOLUME DAMPER		DUCT TYPE SMOKE DETECTOR
SAG	SUPPLY AIR GRILLE				MOTORIZED VOLUME DAMPER		DISCONNECTING SWITCH (NON FUSE TYPE)
SAR	SUPPLY AIR REGISTER				FIRE DAMPER AND SLEEVE		DISCONNECTING SWITCH BY OTHER (NON FUSE TYPE)
SP	SERVICE PANEL				ACCESS DOOR, INDICATED SIZE		DISCONNECTING SWITCH, WEATHER PROOF TYPE (NON FUSE TYPE)
TAG	TRANSFER AIR GRILLE				SOUND ATTENUATOR		VARIABLE SPEED DRIVE MOTOR
TAR	TRANSFER AIR REGISTER				FLEXIBLE DUCT CONNECTION		AIR FILTER
VS	VOLUME DAMPER				COOLING COIL		DIFFERENTIAL PRESSURE SWITCH
W/	WITH				REDUCER		PRESSURE TRANSMITTER AND CONTROLLER
W/O	WITHOUT				REDUCER CONCENTRIC		CEILING MOUNTED SPACE THERMOSTAT
2A-01	AIR HANDLING UNIT (2=NO. OF FLOOR, 01=NO. OF UNIT)				REDUCER ECCENTRIC STRAIGHT INVERT		PRESSURE TRANSMITTER
2AP01	PANELBOARD FOR AIR CONDITIONING UNIT AND VENTILATION FAN (2=NO. OF FLOOR, 01=NO. OF PANELBOARD)				REDUCER ECCENTRIC STRAIGHT CROWN		DIFFERENTIAL PRESSURE TRANSMITTER
2EAP02	PANELBOARD FOR AIR CONDITIONING UNIT AND VENTILATION FAN EMERGENCY SUPPLY (2=NO. OF FLOOR, 02=NO. OF PANELBOARD)				LATERAL		MOTOR
2BA-03	BUILT-UP AIR HANDLING UNIT (2=NO. OF FLOOR, 03=NO. OF UNIT)				FLANGE		
2CDU-03	AIR COOLED CONDENSING UNIT (2=NO. OF FLOOR, 03=NO. OF UNIT)				UNIDR		
4F-03	FAN COIL UNIT FOR CHILLED WATER (4=NO. OF FLOOR, 03=NO. OF UNIT)				REMOVABLE CAP END		
3FDU-04	FAN COIL UNIT FOR DIRECT EXPANSION (3=NO. OF FLOOR, 04=NO. OF UNIT)				BLIND FLANGE END		
3PA-01	PACKAGED AIR COOLED AIR CONDITIONING UNIT (3=NO. OF FLOOR, 01=NO. OF UNIT)				CLEWALT OR PLUG		
3PW-01	PACKAGED WATER COOLED AIR CONDITIONING UNIT (3=NO. OF FLOOR, 01=NO. OF UNIT)				STRAINER WITH BLOW-OFF		
3V-02	VENTILATION FAN (3=NO. OF FLOOR, 02=NO. OF UNIT)				DRAIN PIPE CONNECTION (SEE TYPICAL DETAIL)		
VSD	VARIABLE SPEED DRIVE						

เห็นชอบ
โครงการก่อสร้างสนามกีฬาากลางแจ้ง
ศูนย์เยาวชนเมืองพัทธยา ตำบลหนองปรือ
อำเภอบางละมุง จังหวัดชลบุรี

แบบเลขที่ 17/2569 ลงวันที่ 20 เมษายน 2569

ลงชื่อ ประธานกรรมการ

ลงชื่อ กรรมการ

ลงชื่อ กรรมการ

โครงการ	โครงการก่อสร้างสนามกีฬาากลางแจ้ง ศูนย์เยาวชนเมืองพัทธยา ตำบลหนองปรือ อำเภอบางละมุง จังหวัดชลบุรี	
สถานที่ตั้ง	ศูนย์กีฬาเยาวชนเมืองพัทธยา ตำบลหนองปรือ อำเภอบางละมุง จังหวัดชลบุรี	
ผู้ออกแบบ	 บริษัท เอ็น แอชเชน จำกัด 8/147 หมู่ 3 ต.หนองปรือ อ.บางละมุง จ.ชลบุรี 17527	
วิศวกรโยธา	สุวิทย์ ศรีงาม	ว.ศ. 2153
วิศวกรเครื่องกล	ธนวุฒิ รัตนประยูร	ว.ศ. 12373
วิศวกรไฟฟ้า	วิมลศิริ ศรวิทวิทย์	ว.ศ. 77527
สถาปนิก	วิศกร ช่างเขียน	ว.ศ. 1488
วิศวกรเครื่องกล	วิศกร ช่างเขียน	ว.ศ. 2507
วิศวกรโยธา	วิศกร ช่างเขียน	ว.ศ. 82
วิศวกรไฟฟ้า	วิศกร ช่างเขียน	ว.ศ. 2374
วิศวกรเครื่องกล	วิศกร ช่างเขียน	ว.ศ. 3445
วิศวกรสิ่งแวดล้อม	วิศกร ช่างเขียน	ว.ศ. 414
คณะกรรมการตรวจสอบ	คณะกรรมการตรวจสอบ คมกฤษ นิราพันธ์ ผู้อำนวยการส่วนบริหารการศึกษา ชินกร กระดังงา ผู้อำนวยการส่วนวิศวกรรมก่อสร้าง ว่าที่ร้อยตรีปรา ฑูตผล ผู้อำนวยการส่วนยุทธศาสตร์การพัฒนาระบบสารสนเทศ นัฐพงศ์ แสนทวีสุข ผู้อำนวยการส่วนจัดการระบบป้องกันและบรรเทาสาธารณภัย วิชาญ สารานนท์ ผู้อำนวยการสำนักช่างสุขาภิบาล วิวัฒน์ กุดแดง รองปลัดเมืองพัทธยา ศิวชัย บุญเกิด รองปลัดเมืองพัทธยา เปศลศักดิ์ ศรีวงษ์ชัย ปลัดเมืองพัทธยา บุญมีดี	
แบบแสดง	สัญลักษณ์รายการประกอบแบบ (จำนวนค่า - ชั่ง/ปรอททางเข้า)	
วันที่	25/12/2567	
มาตรฐาน	NTS.	
แบบเลขที่	A2-AC-01	

SPLIT TYPE AIR CONDITIONING SCHEDULE

UNIT NO.	AREA SERVED	DESIGN ROOM CONDITIONS CDB/WRH	Q'TY. SET(S)	UNIT DATA (EACH)														WEIGHT		REMARK	
				TYPE OF INDOOR UNIT	MATCHING CAPACITY		SUPPLY AIR CFM	REFRIGERANT PIPE		DRAIN PIPE SIZE	OUTDOOR UNIT		INDOOR UNIT		STARTER TYPE	ELECTRICAL PANEL BOARD No.	AIR FILTER TYPE	OUTDOOR UNIT KG.	INDOOR UNIT KG.		
					BTU/h	KW.		SUCTION ϕ inch.	LIQUID ϕ inch.		APPROX. ABSORB. A.	V/ø/Hz	EXTERNAL ST. PR. mm.	APPROX. ABSORB. A.							V/ø/Hz
อาคารชั้นที่ 1																					
CDU&FCU-1-01	ห้องพักนักกีฬา 1	25±2/XX±RH	1	CCR/CC4	48,000	14.06	1,000	5/8	3/8	1	20.64	380/3/50	-	0.40	220/1/50	-	-	PRE-FILTER	-	-	- PROVIDE CENTRAL REMOTE CONTROLLER TO CONTROL ON/OFF, SCHEDULE ON/OFF MULTIFUNCTIONS CODE DISPLAY, CONTROL TEMP AND FAN SPEED OF ALL FCU IN VRV SYSTEM
CDU&FCU-1-02	ห้องพักผู้ตัดสิน	25±2/XX±RH	1	CS	12,000	3.51	450	1/2	1/4	1/2	5.32	220/1/50	-	0.20	220/1/50	-	-	PRE-FILTER	-	-	
CDU&FCU-1-03	ห้องพักนักกีฬา 2	25±2/XX±RH	1	CCR/CC4	48,000	14.06	1,000	5/8	3/8	1	20.64	380/3/50	-	0.40	220/1/50	-	-	PRE-FILTER	-	-	
CDU&FCU-1-04	ห้องพยาบาล	25±2/XX±RH	1	CS	12,000	3.51	450	1/2	1/4	1/2	5.32	220/1/50	-	0.20	220/1/50	-	-	PRE-FILTER	-	-	
อาคารชั้นที่ 2																					
CDU&FCU-2-01	ห้องพักประธานเปิดงาน	25±2/XX±RH	1	CCR/CC4	30,000	8.8	750	5/8	3/8	1	12.87	380/3/50	-	0.40	220/1/50	-	-	PRE-FILTER	-	-	- PROVIDE ISOLATE SWITCH FOR EACH SET OF CONDENSING UNIT AS MANUFACTURAL RECOMMEND
CDU&FCU-2-02	ห้องควบคุมภาพแข่งขัน	25±2/XX±RH	1	CS	18,000	5.3	550	1/2	1/4	1/2	7.77	220/1/50	-	0.20	220/1/50	-	-	PRE-FILTER	-	-	
อาคารชั้นที่ 3																					
CDU&FCU-01	ห้องสำนักงาน	25±2/XX±RH	1	CS	18,000	5.3	550	1/2	1/4	1/2	7.77	220/1/50	-	0.20	220/1/50	-	-	PRE-FILTER	-	-	- PROVIDE HOT AIR DISCHARGE HOOD TO CONTROL AIR FLOW DIRECTION
CDU&FCU-02	ร้านค้า	25±2/XX±RH	1	CCR/CC4	36,000	10.6	900	5/8	3/8	1	15.57	380/3/50	-	0.40	220/1/50	-	-	PRE-FILTER	-	-	

NOTE:

- COOLING COIL FACE VELOCITY SHALL NOT EXCEED 2.54m./SEC (500 FPM) FOR AHU AND 2.29m./SEC (450 FPM) FOR FCU (ALL PRODUCTION "AHU" COIL FIN/INCH NOT MORE THAN 10 FIN/INCH)
 - PRESSURE DROP OF COOLING COIL SHALL NOT EXCEED 4.57m. OF WATER (15 FEET OF WATER)
 - EXTERNAL STATIC PRESSURE OF BLOWER SHOWN IN SCHEDULE SHALL BE THE SUM OF ALL SYSTEM COMPONENT INCLUDED ALL FILTERS PRESSURE LOSSES EXCEPT COOLING COIL AND CASING OF ALL AHU OR FCU MODULE
4. TYPE OF FCU
 WE = WALL MOUNTED, EXPOSED
 CCR = CEILING MOUNTED, CASSETTE TYPE, ROUND FLOW
 CC4 = CEILING MOUNTED, CASSETTE TYPE, 4 DIRECTION
 CS = CEILING SUSPENDED TYPE

VENTILATION SCHEDULE

UNIT NO.	AREA SERVED	Q'TY. SET(S)	FAN TYPE	UNIT DATA (EACH)						AIR FILTER TYPE	REMARK
				CAPACITY CFM.	ST.PR. mm.WG.	FAN MOTOR			ELECTRICAL PANEL BOARD NO.		
						APPROX. ABSORB. KW.	STARTER TYPE	V/ø/Hz.			
อาคารชั้นที่ 1											
EF-101	ห้องนักกีฬา 1	1	CL	80	5	0.01	-	220/1/50	-	-	PROVIDE COLOUR COAT RAINHOOD & MOVABLE STAINLESS INSECT SCREEN
EF-102, 103	ห้องนักกีฬา 1	2	CL	150	5	0.01	-	220/1/50	-	-	PROVIDE COLOUR COAT RAINHOOD & MOVABLE STAINLESS INSECT SCREEN
EF-104, 105	ห้องนักกีฬา 1	2	CL	150	5	0.01	-	220/1/50	-	-	PROVIDE COLOUR COAT RAINHOOD & MOVABLE STAINLESS INSECT SCREEN
EF-106	ห้องเก็บของ 1	1	CL	100	5	0.01	-	220/1/50	-	-	PROVIDE COLOUR COAT RAINHOOD & MOVABLE STAINLESS INSECT SCREEN
EF-107	ห้องระบบไฟฟ้า	1	INS	1,200	5	0.06	-	220/1/50	-	-	PROVIDE COLOUR COAT RAINHOOD & MOVABLE STAINLESS INSECT SCREEN
EF-108, 109	ห้องนักกีฬา 1	2	CL	200	5	0.02	-	220/1/50	-	-	PROVIDE COLOUR COAT RAINHOOD & MOVABLE STAINLESS INSECT SCREEN
EF-110, 111	ห้องนักกีฬาผู้ตัดสิน	2	CL	40	5	0.01	-	220/1/50	-	-	PROVIDE COLOUR COAT RAINHOOD & MOVABLE STAINLESS INSECT SCREEN
EF-112, 113	ห้องพยาบาล	2	CL	40	5	0.01	-	220/1/50	-	-	PROVIDE COLOUR COAT RAINHOOD & MOVABLE STAINLESS INSECT SCREEN
EF-114, 115	ห้องนักกีฬา 2	2	CL	200	5	0.02	-	220/1/50	-	-	PROVIDE COLOUR COAT RAINHOOD & MOVABLE STAINLESS INSECT SCREEN
EF-116	ห้องนักกีฬา 2	1	CL	80	5	0.01	-	220/1/50	-	-	PROVIDE COLOUR COAT RAINHOOD & MOVABLE STAINLESS INSECT SCREEN
EF-117, 118	ห้องนักกีฬา 2	2	CL	150	5	0.01	-	220/1/50	-	-	PROVIDE COLOUR COAT RAINHOOD & MOVABLE STAINLESS INSECT SCREEN
EF-119, 120	ห้องนักกีฬา 2	2	CL	150	5	0.01	-	220/1/50	-	-	PROVIDE COLOUR COAT RAINHOOD & MOVABLE STAINLESS INSECT SCREEN
EF-121	ห้องเก็บของ 2	1	CL	100	5	0.01	-	220/1/50	-	-	PROVIDE COLOUR COAT RAINHOOD & MOVABLE STAINLESS INSECT SCREEN
EF-122	ห้องระบบ	1	INS	700	5	0.04	-	220/1/50	-	-	PROVIDE COLOUR COAT RAINHOOD & MOVABLE STAINLESS INSECT SCREEN
อาคารชั้นที่ 2											
EF-201	ห้องจัดเตรียมอาหาร	1	CL	200	5	0.02	-	220/1/50	-	-	PROVIDE COLOUR COAT RAINHOOD & MOVABLE STAINLESS INSECT SCREEN
EF-202	ห้องนักกีฬา	1	CL	80	5	0.01	-	220/1/50	-	-	PROVIDE COLOUR COAT RAINHOOD & MOVABLE STAINLESS INSECT SCREEN
EF-203	ห้องนักกีฬา	1	CL	80	5	0.01	-	220/1/50	-	-	PROVIDE COLOUR COAT RAINHOOD & MOVABLE STAINLESS INSECT SCREEN
อาคารชั้นที่ 3											
EF-01	ห้องอินเวอเตอร์	1	INS	700	5	0.04	-	220/1/50	-	-	PROVIDE COLOUR COAT RAINHOOD & MOVABLE STAINLESS INSECT SCREEN
EF-02	ห้อง MDB	1	INS	700	5	0.04	-	220/1/50	-	-	PROVIDE COLOUR COAT RAINHOOD & MOVABLE STAINLESS INSECT SCREEN
อาคารห้องชั้นที่ 4											
EF-01	ห้องลิ้นชักชาย	1	CL	200	5	0.02	-	220/1/50	-	-	PROVIDE COLOUR COAT RAINHOOD & MOVABLE STAINLESS INSECT SCREEN
EF-02	ห้องนักกีฬา	1	CL	80	5	0.01	-	220/1/50	-	-	PROVIDE COLOUR COAT RAINHOOD & MOVABLE STAINLESS INSECT SCREEN
EF-03	ห้องลิ้นชักหญิง	1	CL	200	5	0.02	-	220/1/50	-	-	PROVIDE COLOUR COAT RAINHOOD & MOVABLE STAINLESS INSECT SCREEN
EF-04	ห้องเก็บอุปกรณ์	1	CL	100	5	0.01	-	220/1/50	-	-	PROVIDE COLOUR COAT RAINHOOD & MOVABLE STAINLESS INSECT SCREEN
EF-05	ห้องเก็บระบบ	1	CL	200	5	0.02	-	220/1/50	-	-	PROVIDE COLOUR COAT RAINHOOD & MOVABLE STAINLESS INSECT SCREEN

NOTES:

- FOR ALL VENTILATION FANS WITHOUT STARTERS, THE ELECTRICAL CONTRACTOR SHALL PROVIDE ELECTRICAL POWER SUPPLY TO THE LOCATIONS NEAR THE VENTILATION FANS COMPLETED WITH ELECTRICAL OUTLET OR CONNECTION BOX AND ON/OFF SWITCH WITH LAMP.
- TYPE OF VENTILATION FANS:
 CF-BD/ B / F / C -- CENTRIFUGAL FAN BANCKWARD CURVE, DOUBLE INLET, BELT DRIVE, FLOOR MOUNTING CHEMICAL PROOF
 1 2 3 4
 1) TYPE OF FAN
 CL - CEILING EXHAUST FAN
 INS - PROPELLER FAN (INDUSTRIAL TYPE)
 2) DRIVE TYPE
 B - BELT DRIVE
 D - DIRECT DRIVE



โครงการก่อสร้างสนามกีฬาากลางแจ้ง ศูนย์เยาวชนเมืองพัทยา ตำบลหนองปรือ อำเภอบางละมุง จังหวัดชลบุรี		
สถานที่ตั้ง		
ศูนย์กีฬาเยาวชนเมืองพัทยา ตำบลหนองปรือ อำเภอบางละมุง จังหวัดชลบุรี		
ผู้ออกแบบ		
บริษัท เอ็น แอสเซท จำกัด 8/147 หมู่ 3 ถนนพหลโยธิน 4 บางซื่อ กรุงเทพมหานคร 10220		
วิศวกรโยธา		
สุวิทย์ ศรีงาม	ร.ย.2153	<i>[Signature]</i>
ธนาวุฒิ รัตนประยูร	ร.ย.12373	<i>[Signature]</i>
วิมลศิริ ศรกรวิทย์	ร.ย.77527	<i>[Signature]</i>
สถาปนิก		
ภูวดล สิงห์อังกูระ	ร.-สถ.1488	<i>[Signature]</i>
ชจรศักดิ์ เข็มทอง	ร.-สถ.2507	<i>[Signature]</i>
ภูมิสถาปนิก		
วิศุค เนาวสุวรรณ	ร.-ร.ย. 82	<i>[Signature]</i>
วิศวกรไฟฟ้า		
ปริญญา อินเด	ร.ย.12374	<i>[Signature]</i>
วิศวกรเครื่องกล		
นพรัตน์ วรชัยพิพัฒน์	ร.ย.3445	<i>[Signature]</i>
วิศวกรสิ่งแวดล้อม		
อนุสร เบียงแก้ว	ร.ย.414	<i>[Signature]</i>
คณะกรรมการตรวจรับพัสดุ		
คมกริช นิราพันธ์		<i>[Signature]</i>
ผู้อำนวยการส่วนบริหารการศึกษา		
ชินกร กระดังงา		<i>[Signature]</i>
ผู้อำนวยการส่วนวิศวกรรมก่อสร้าง		
ว่าที่ร้อยตรีชานา พูลผล		<i>[Signature]</i>
ผู้อำนวยการส่วนยุทธศาสตร์การพัฒนายุทธศาสตร์		
ณัฐพงศ์ แสนทวีสุข		<i>[Signature]</i>
ผู้อำนวยการส่วนจัดการระบบป้องกันและบรรเทาภัยพิบัติ		
วิวัฒน์ ภูมแดง		<i>[Signature]</i>
รองปลัดเมืองพัทยา		
ศิริวิ บุญเกิด		<i>[Signature]</i>
รองปลัดเมืองพัทยา		
เกียรติศักดิ์ ศรีวงษ์ชัย		<i>[Signature]</i>
ปลัดเมืองพัทยา		
อนุวัฒน์		<i>[Signature]</i>
แบบแสดง		
ตารางเครื่องปรับอากาศ และพัดลมระบายอากาศ (ร้านค้า - ชุมประตู่ทางเข้า)		
วันที่	25/12/2567	
มาตรฐาน	NTS.	
แบบเลขที่	A2-AC-02	

เห็นชอบ
 โครงการก่อสร้างสนามกีฬาากลางแจ้ง ศูนย์เยาวชนเมืองพัทยา ตำบลหนองปรือ อำเภอบางละมุง จังหวัดชลบุรี
 แบบเลขที่ 17/2569 ลงวันที่ 20 เมษายน 2569
 ลงชื่อ ประธานกรรมการ
 ลงชื่อ กรรมการ
 ลงชื่อ กรรมการ



โครงการ
โครงการก่อสร้างสนามกีฬาากลางแจ้ง
ศูนย์เยาวชนเมืองพิจิตร ตำบลหนองปรือ
อำเภอบางละมุง จังหวัดชลบุรี

สถานที่ตั้ง
ศูนย์กีฬาเยาวชนเมืองพิจิตร ตำบลหนองปรือ
อำเภอบางละมุง จังหวัดชลบุรี

ผู้ออกแบบ
บริษัท เอ็น แอสเซท จำกัด
5/147 หมู่ 01 ต.หนองพิกุล อ.เมือง จ.ชลบุรี
เบอร์โทรศัพท์ 081-000-1111

วิศวกรโยธา
สุวิทย์ ศรีงาม อย.2153
สมานวุฒิ รัตนประเสริฐ สย.12373
วิมลศิริ ตระกวีทย์ อย.77527

สถาปนิก
ภูวนศร สิงห์ชัชวาระ ส-สถ.1488
ชจรศักดิ์ จันทร์ทอง ส-สถ.2507

ภูมิสถาปนิก
วิศรุต แนวสุวรรณ ส-ภ.ส. 82

วิศวกรไฟฟ้า
ปริญญ์ อินท สทท.2374
วิศวกรเครื่องกล
นพรัตน์ วรชัยพิพัฒน์ สท.3445

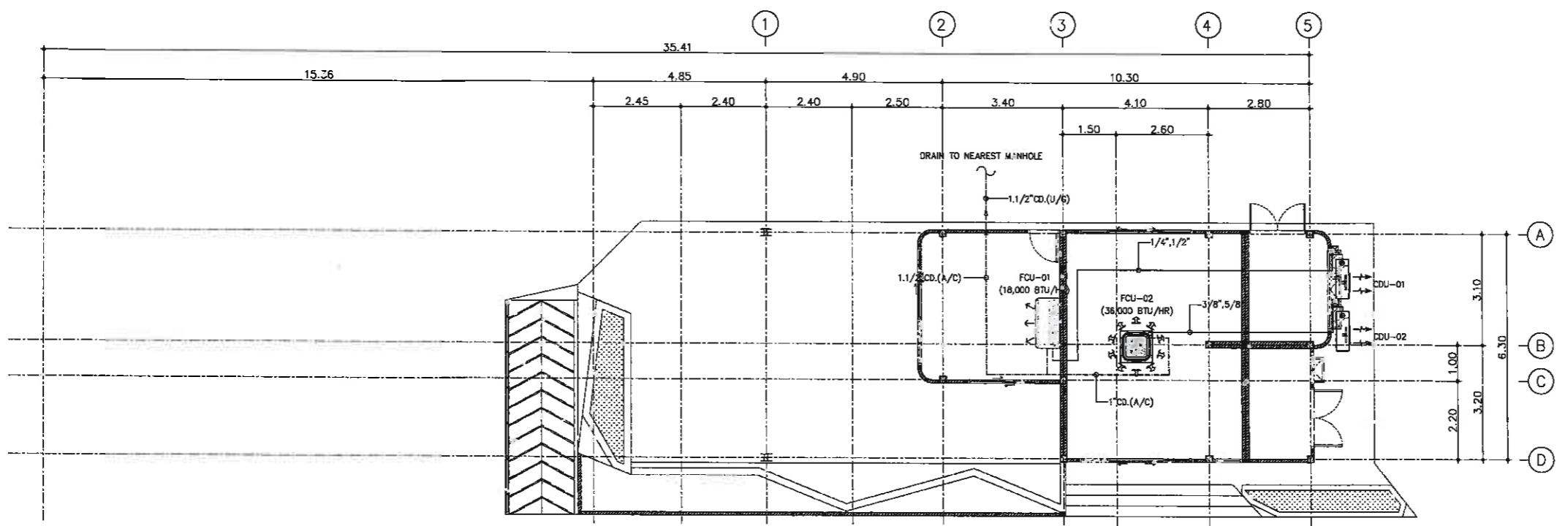
วิศวกรสิ่งแวดล้อม
อนุช เบ็ญจแก้ว สส.414
คณะกรรมการตรวจรับพัสดุ
คณาธิษ ธีรพันธ์

ผู้อำนวยการส่วนบริหารการศึกษา
กนก กระดังงา
ผู้อำนวยการส่วนวิศวกรรมก่อสร้าง
กวีร้อยยสินธา พุฒผล
ผู้อำนวยการส่วนยุทธศาสตร์การกีฬา
นิรุพงษ์ แสนทวีสุข
ผู้อำนวยการส่วนจัดการระบบป้องกันและระบายน้ำ
รักษาการช่างเทคนิค ผู้อำนวยการสำนักช่างสวนสาธารณะ

วิศวกรโยธา
รองปลัดเมืองพิจิตร
คณิศร บุญเกิด
รองปลัดเมืองพิจิตร
เกียรติศักดิ์ ศรีวงษ์ชัย
ปลัดเมืองพิจิตร
อนุเมติ

แบบแสดง
แปลนระบบปรับอากาศ
แปลนระบบระบายอากาศ
(ร้านค้า - ชุมนิมิต)

วันที่ 25/12/2567
มาตรฐาน 1 : 75
แบบเลขที่ A2-AC-03



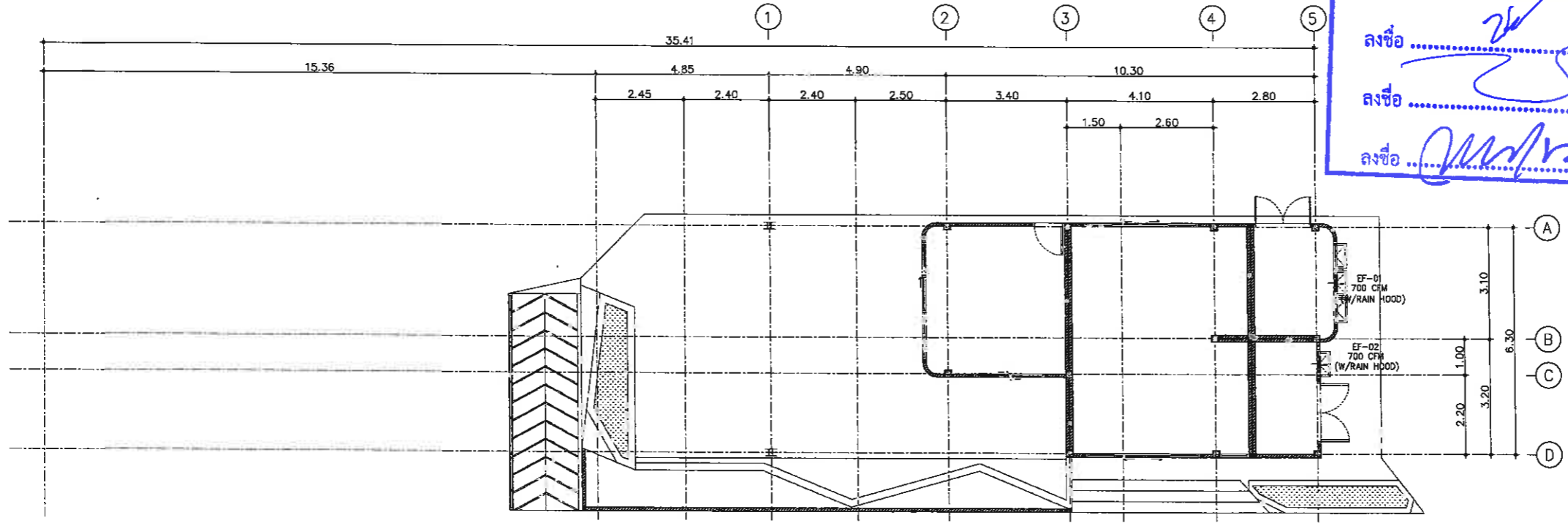
แปลนระบบปรับอากาศ
มาตรฐาน 1 : 75

ตารางรายการแสดงวัสดุประกอบแบบ

สัญลักษณ์	รายการวัสดุ
	คอยล์เย็น ชนิดฝังฝ้า 4 ทิศทาง
	คอยล์เย็น ชนิดแขวนใต้ฝ้า
	คอยล์ร้อน และกล่อง SAFETY SWITCH (ขนาดตามแบบระบบไฟฟ้า)

เห็นชอบ
โครงการก่อสร้างสนามกีฬาากลางแจ้ง
ศูนย์เยาวชนเมืองพิจิตร ตำบลหนองปรือ
อำเภอบางละมุง จังหวัดชลบุรี
แบบเลขที่ 17/2569 ลงวันที่ 20 เมษายน 2569

ลงชื่อ ประธานกรรมการ
ลงชื่อ กรรมการ
ลงชื่อ กรรมการ

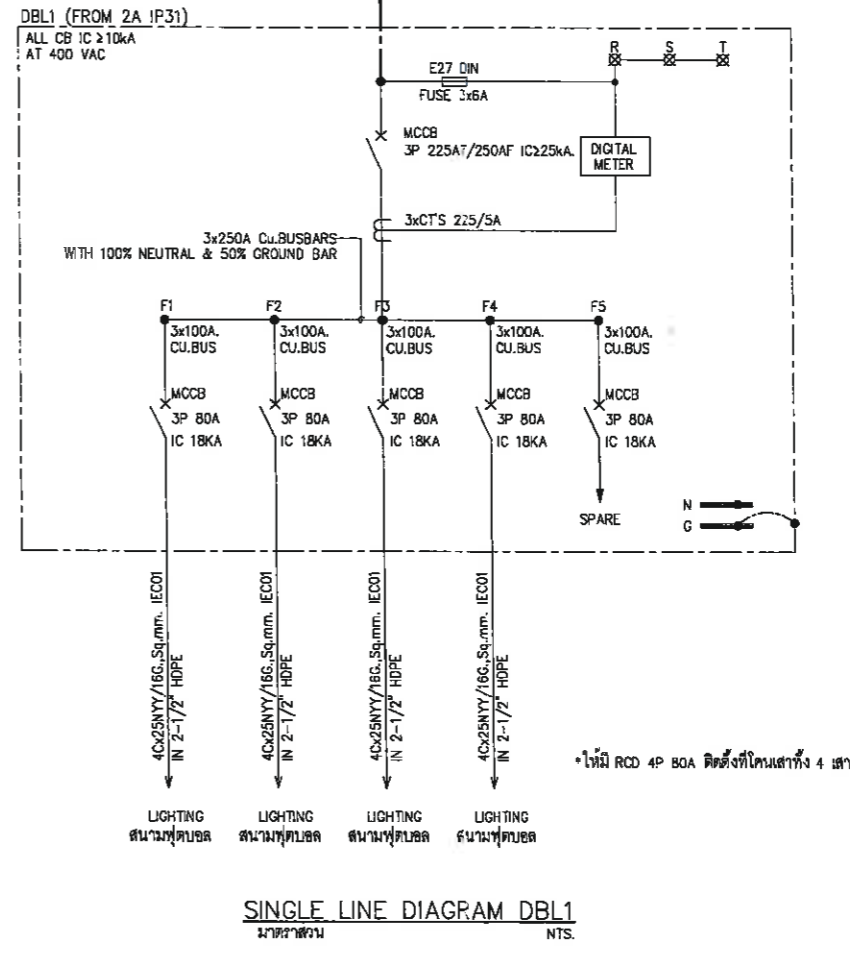
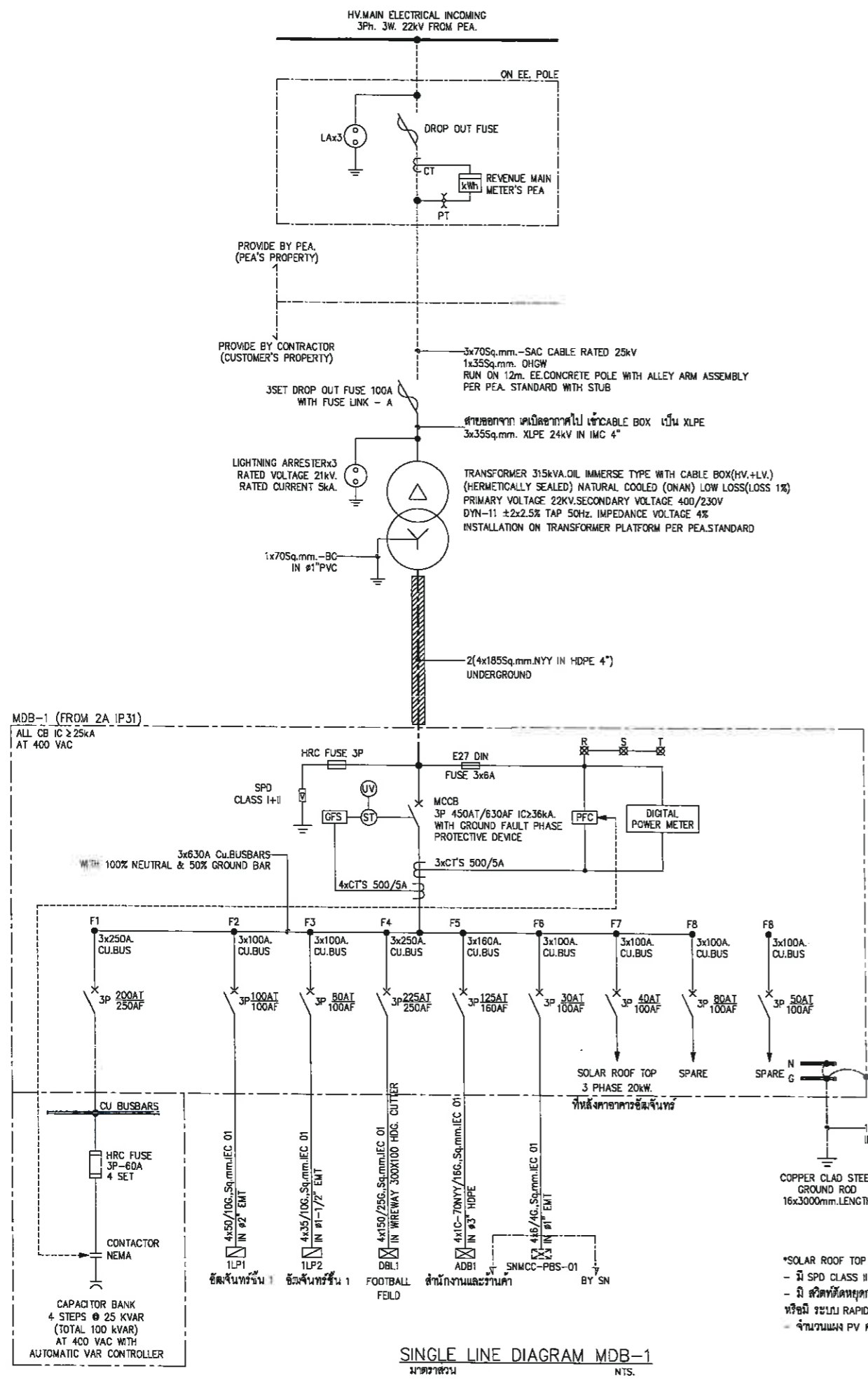


แปลนระบบระบายอากาศ
มาตรฐาน 1 : 75



เห็นชอบ
โครงการก่อสร้างสนามกีฬากลางแจ้ง
ศูนย์เยาวชนเมืองพัทยา ตำบลหนองปรือ
อำเภอบางละมุง จังหวัดชลบุรี
 แบบเลขที่ 17/2569 ลงวันที่ 20 เมษายน 2569
 ลงชื่อ ประธานกรรมการ
 ลงชื่อ กรรมการ
 ลงชื่อ กรรมการ

โครงการ	โครงการก่อสร้างสนามกีฬากลางแจ้ง ศูนย์เยาวชนเมืองพัทยา ตำบลหนองปรือ อำเภอบางละมุง จังหวัดชลบุรี	
สถานที่ตั้ง	ศูนย์กีฬาเยาวชนเมืองพัทยา ตำบลหนองปรือ อำเภอบางละมุง จังหวัดชลบุรี	
ผู้ออกแบบ	บริษัท เอ็น แอสเซท จำกัด 8/147 หมู่ 01 ถนนพหลโยธิน 4 แขวงจตุจักร เขตจตุจักร กรุงเทพฯ 10232	
วิศวกรโยธา	สุวิรัช ศรีงาม	วช.2153
สถาปนิก	ธนวุฒิ รัตนประยูร	ตส.12373
วิศวกรเครื่องกล	จิณห์สิริ ตระกรวาทย์	กช.77527
วิศวกรไฟฟ้า	ปิยะวัฒน์ เยาว์สุวรรณ	ต-ตล.1488
วิศวกรสิ่งแวดล้อม	ชวรงค์ศักดิ์ เจ้ากรมทอง	ต-ตล.2507
ผู้ควบคุมงาน	วิศวุต เยาว์สุวรรณ	ต-ตล.82
ผู้ตรวจสอบ	ปิยะวัฒน์ เยาว์สุวรรณ	ต-ตล.2374
ผู้ช่วยวิศวกร	นพรัตน์ วรรณศิริพัฒน์	ต.ก.3445
ผู้ควบคุมงาน	อนุสร เบียงแก้ว	ตล.414
ผู้ควบคุมงาน	คณะกรรมาการตรวจรับพัสดุ	
ผู้ควบคุมงาน	คณาธิษ นีราพันธ์	
ผู้ควบคุมงาน	ผู้ช่วยวิศวกรส่วนบริหารการศึกษา	
ผู้ควบคุมงาน	ชินกร กระดังงา	
ผู้ควบคุมงาน	ผู้ช่วยวิศวกรส่วนวิศวกรรมก่อสร้าง	
ผู้ควบคุมงาน	ว่าที่ร้อยตรี นรา พุฒผล	
ผู้ควบคุมงาน	ผู้ช่วยวิศวกรส่วนวิศวกรรมการพัฒนายุทธศาสตร์	
ผู้ควบคุมงาน	ณัฐพงศ์ แสนทวีสุข	
ผู้ควบคุมงาน	ผู้ช่วยวิศวกรส่วนจัดการระบบป้องกันและระบายน้ำ	
ผู้ควบคุมงาน	รักษาการช่างเทคนิค ผู้ช่วยวิศวกรสำนักช่างสุขาภิบาล	
ผู้ควบคุมงาน	วิศพัฒน์ กุศลแดง	
ผู้ควบคุมงาน	รองปลัดเมืองพัทยา	
ผู้ควบคุมงาน	ศิวิชัย บุญเกิด	
ผู้ควบคุมงาน	รองปลัดเมืองพัทยา	
ผู้ควบคุมงาน	เกียรติศักดิ์ ศรีวงษ์ชัย	
ผู้ควบคุมงาน	ปลัดเมืองพัทยา	
ผู้ควบคุมงาน	อนุเมธี	
แบบแสดง	SINGLE LINE DIAGRAM MDB-1, DBL1 (จำนวนค่า - ชุมปะระดูทางเข้า)	
วันที่	25/12/2567	
มาตราส่วน	1 : 75	
แบบเลขที่	A2-EE-01	



*SOLAR ROOF TOP อุปกรณ์เทคโนโลยีรุ่นใหม่ อย่างเป็นทางการปี 2567
 - มี SPD CLASS II
 - มี สวิตช์ตัดหยุดการทำงานฉุกเฉิน ติดตั้งต้น DC PV PANEL ติดตั้งไว้ เพื่อกันดับเพลิงเห็นได้ชัดเจน หรือมี ระบบ RAPID SHUTDOWN เพื่อหยุดจ่ายแรงดัน DC กรณี ติดวงจรไฟ AC เพื่อดับเพลิงหรือดับแรงดัน
 - จำนวนแผง PV จำนวนให้เพียงพอ (1000VDC)



โครงการ
โครงการก่อสร้างสนามกีฬาากลางแจ้ง
ศูนย์เยาวชนเมืองพัทยา ตำบลหนองปรือ
อำเภอบางละมุง จังหวัดชลบุรี

สถานที่ตั้ง
ศูนย์กีฬาเยาวชนเมืองพัทยา ตำบลหนองปรือ
อำเภอบางละมุง จังหวัดชลบุรี

ผู้ออกแบบ
บริษัท เอ็น แอสซอส จำกัด
เลขที่ ๓๒๓ หมู่ ๓ ถนนสุขุมวิท ๕
แขวงคลองเตย เขตคลองเตย กรุงเทพมหานคร 10110

วิศวกรโยธา
สุวิทย์ ศรีงาม ๖๕.2153
ธณวุฒิ รัตนประเสริฐ ๕๕.12373
วิมลศิริ ตระวาทิพย์ ๖๕.77527

สถาปนิก
ภูวเดช สิงห์อังกูระ ๕-๕๑.148๖
ชจรศักดิ์ เข็มกรมทอง ๕-๕๑.2507

วิศวกรไฟฟ้า
ปริญญา อินท ๕๓๓.2374
วิศวกรเครื่องกล
นพรัตน์ วรชัยพัฒน์ ๕๓.3445

วิศวกรสิ่งแวดล้อม
อนุต เบียงแก้ว ๕๕.414
คณะกรรมการตรวจสอบ
คุณลิขิต ธีรเวทินันท์

ผู้ชำนาญการส่วนบริหารการศึกษา
ชินกร กระดังงา
ผู้อำนวยการส่วนวิศวกรรมก่อสร้าง
ว่าที่ร้อยตรีวินา พูลผล

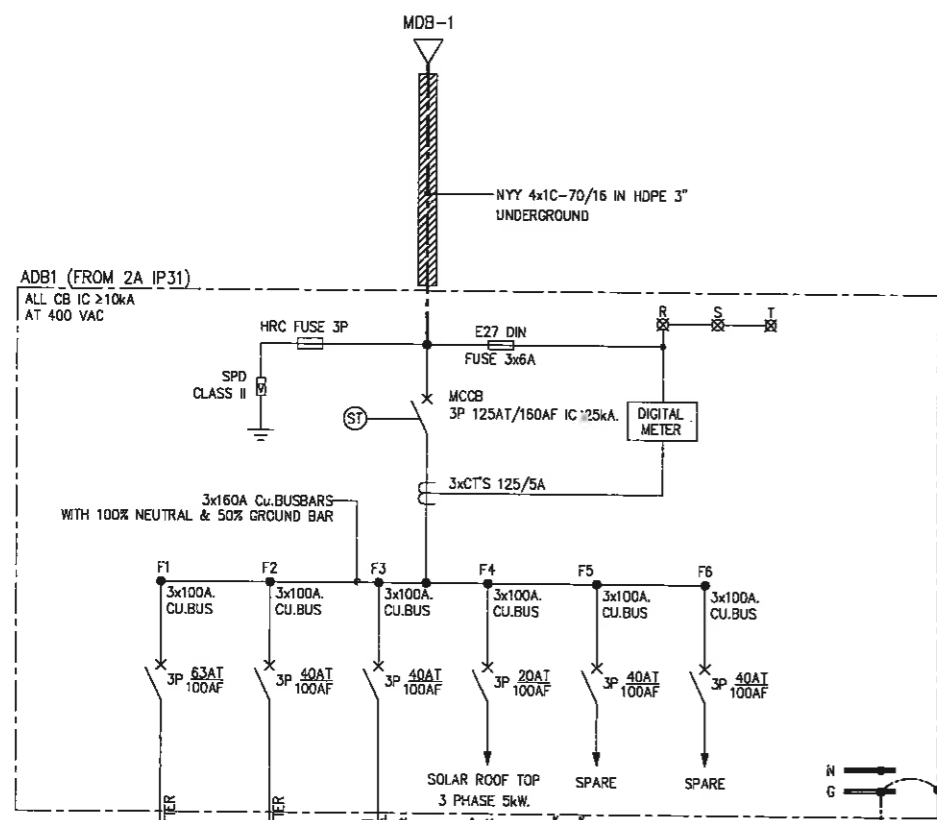
ผู้อำนวยการส่วนยุทธศาสตร์พัฒนา
ณัฐพงศ์ แสนทวีสุข
ผู้อำนวยการส่วนจัดการระบบป้องกันและระงับภัย
รักษาความปลอดภัย ผู้ชำนาญการสำนักช่างสุขาภิบาล

วิงพัฒน์ กุศลกุล
รองปลัดเมืองพัทยา
ศิริช บุปผะเวท
รองปลัดเมืองพัทยา

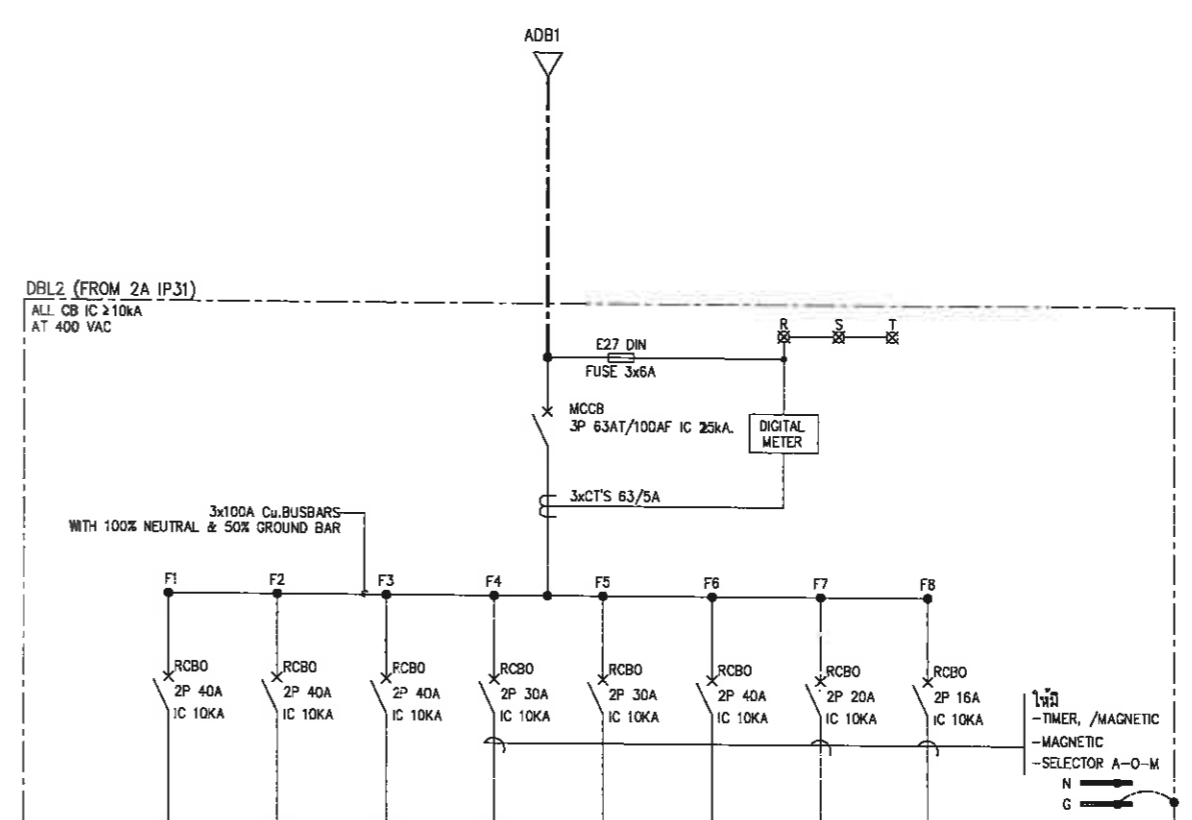
เกียรติศักดิ์ ศรีวงษ์ชัย
ปลัดเมืองพัทยา
อนุเมติ

แบบแสดง
SINGLE LINE DIAGRAM MDB-1, DBL1
POWER RISER DIAGRAM
(จำนวนค่า - ชุดปรับปรุงทางเข้า)

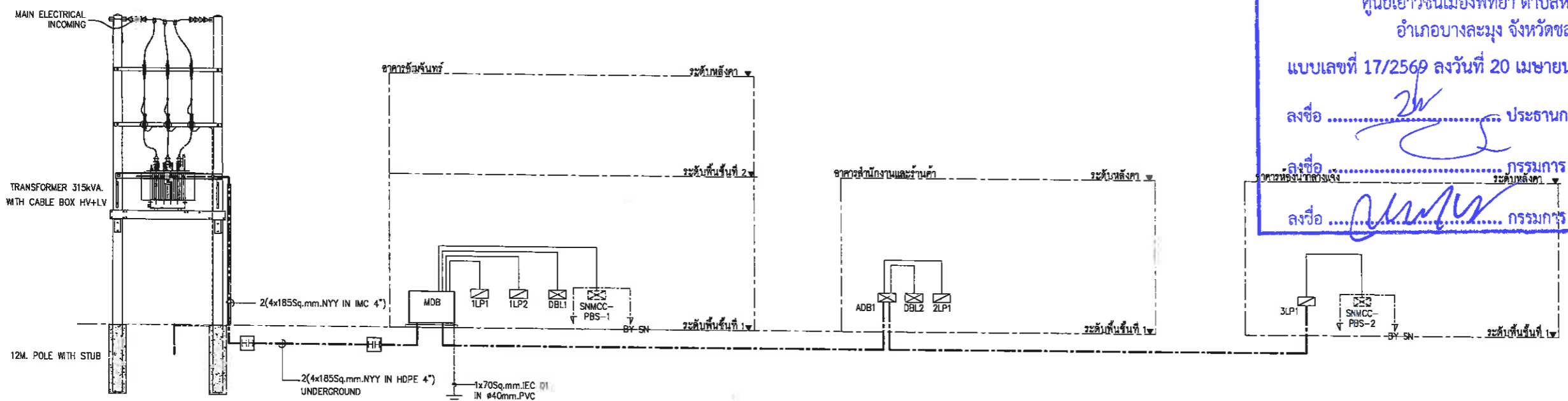
วันที่ 25/12/2567
มาตราส่วน NTS.
แบบเลขที่ A2-EE-02



SINGLE LINE DIAGRAM ADB1
มาตราส่วน NTS.



SINGLE LINE DIAGRAM DBL2
มาตราส่วน NTS.



POWER RISER DIAGRAM
มาตราส่วน NTS.

เห็นชอบ
โครงการก่อสร้างสนามกีฬาากลางแจ้ง
ศูนย์เยาวชนเมืองพัทยา ตำบลหนองปรือ
อำเภอบางละมุง จังหวัดชลบุรี
แบบเลขที่ 17/2569 ลงวันที่ 20 เมษายน 2569
ลงชื่อ ประธานกรรมการ
ลงชื่อ กรรมการ
ลงชื่อ กรรมการ

MDB LOAD SCHEDULE

Panel No: MDB-01		Location : ชั้น 1							
System : 3-Phase, 4-Wire, 400/230V, 50Hz		Mounted : Wall Mounted							
Capacity : ---		Connected to : TR. 315 kVA							
Cct No.	Description	Load (VA)			Branch CB		Conductor		Raceway
		A	B	C	Pole	AT	Size (sq.mm)	Type	
1	1LP1	13,640	13,130	12,910	3	100	4x50/10G	IEC01	Ø 2 " EMT
2	1LP2	9,625	8,715	9,375	3	80	4x35/10G	IEC01	Ø 1-1/2 " EMT
3	DBL1 (LIGHTING FOOTBALL FIELD)	50,000	50,000	50,000	3	225	4x150/25G	IEC01	WIREWAY 300X100 HDG.
4	ADB1 (สำนักงานและงานค้า)	16,000	19,150	19,700	3	125	NYY 4x1C-70/16G	NYY JEC01	Ø3 " HDPE
5	PBS-01 (ห้องรับนักเรียนชั้นมัธยม)	2,500	2,500	2,500	3	30	4x6/4G	IEC01	Ø1 " EMT
6	TO DB -SOLAR				3	40	4x16/10G	IEC01	Ø 1-1/4 " EMT
7	SPARE	10,000	10,000	10,000	3	80			
8	SPARE	8,000	8,000	8,000	3	50			
9	CAPACITOR BANK 4x25 kVAR 400V				3	200	BUSBAR		
Total		109,765	111,495	112,485	Main CB		Main :		
Demand 80%			333,745		MCCB		2(4x150 NYY)IN		
			266,996		3P 450A IC>=36kA				

Note All Branch MCCB IC >=16kA

Panelboard Schedule

Panel No: DBL1		Location : ห้องโถงชั้น 1 (บอลรูม)							
System : 3-Phase, 4-Wire, 400/230V, 50Hz		Mounted : Wall Mounted							
Capacity : 5 Circuits		Connected to : MDB-1							
Cct No.	Description	Load (VA)			Branch CB		Conductor		Raceway
		A	B	C	Pole	AT	Size (sq.mm)	Type	
1	LIGHTING FOOTBALL FIELD 1	12,500	12,500	12,500	3	80	NYY 4C-25/10G IEC01	NYY	Ø2-1/2"HDPE ต้องมี RCD 4P 80A ที่โถงเสา
2	LIGHTING FOOTBALL FIELD 2	12,500	12,500	12,500	3	80	NYY 4C-25/10G IEC01	NYY	Ø2-1/2"HDPE ต้องมี RCD 4P 80A ที่โถงเสา
3	LIGHTING FOOTBALL FIELD 3	12,500	12,500	12,500	3	80	NYY 4C-25/10G IEC01	NYY	Ø2-1/2"HDPE ต้องมี RCD 4P 80A ที่โถงเสา
4	LIGHTING FOOTBALL FIELD 4	12,500	12,500	12,500	3	80	NYY 4C-25/10G IEC01	NYY	Ø2-1/2"HDPE ต้องมี RCD 4P 80A ที่โถงเสา
5	SPARE				3	80			
Total		50,000	50,000	50,000	Main CB		Main :		
Demand 80%			150,000		MCCB		4x150/25G IEC01		
			105,000		3P 225A IC>=25kA		WIREWAY 300X100 CUTTER HDG.		

Note All Branch MCCB IC >=16kA

Panelboard Schedule

Panel No: 1LP1		Location : ชั้น 1 (บอลรูม)							
System : 3-Phase, 4-Wire, 400/230V, 50Hz		Mounted : Wall Mounted							
Capacity : 42Circuits		Connected to : MDB-1							
Cct No.	Description	Load (VA)			Branch CB		Conductor		Raceway
		A	B	C	Pole	AT	Size (sq.mm)	Type	
1	LIGHTING	380			1	16	2x2.5/2.5G	IEC01	Ø1/2"EMT
3	LIGHTING		360		1	16	2x2.5/2.5G	IEC01	Ø1/2"EMT
5	LIGHTING			350	1	16	2x2.5/2.5G	IEC01	Ø1/2"EMT
7	LIGHTING	400			1	16	2x2.5/2.5G	IEC01	Ø1/2"EMT
9	LIGHTING		410		1	16	2x2.5/2.5G	IEC01	Ø1/2"EMT
11	LIGHTING			400	1	16	2x2.5/2.5G	IEC01	Ø1/2"EMT
13	LIGHTING	400			1	16	2x2.5/2.5G	IEC01	Ø1/2"EMT
15	LIGHTING		400		1	16	2x2.5/2.5G	IEC01	Ø1/2"EMT
17	LIGHTING			400	1	16	2x2.5/2.5G	IEC01	Ø1/2"EMT
19	LIGHTING	400			1	16	2x2.5/2.5G	IEC01	Ø1/2"EMT
21	LIGHTING		400		1	16	2x2.5/2.5G	IEC01	Ø1/2"EMT
23	LIGHTING			400	1	16	2x2.5/2.5G	IEC01	Ø1/2"EMT
25		2,280							
27	CDU-01-01 (48000BTU)		2,280		3	20	4x4/2.5G	IEC01	Ø3/4"EMT
29				2,280					
31	LIGHTING CONTROL (TIMER 1)	1,000			1	20*RCBO	2x2.5/2.5G	NYY-G	Ø1"HDPE
33	LIGHTING ไฟหนีบยัดโต๊ะ		500		1	16*RCBO	2x2.5/2.5G	IEC01	Ø1/2"EMT
35	SPACE			1,000	1	20			
37	SPACE								
39	SPACE								
41	SPACE								
2	RECEPTACLE	1,200			1	20*RCBO	2x4/2.5G	IEC01	Ø1/2"EMT
4	RECEPTACLE		1,200		1	20*RCBO	2x4/2.5G	IEC01	Ø1/2"EMT
6	RECEPTACLE			1,200	1	20*RCBO	2x4/2.5G	IEC01	Ø1/2"EMT
8	RECEPTACLE	1,500			1	20*RCBO	2x4/2.5G	IEC01	Ø1/2"EMT
10	RECEPTACLE		1,500		1	20*RCBO	2x4/2.5G	IEC01	Ø1/2"EMT
12	RECEPTACLE			1,500	1	20*RCBO	2x4/2.5G	IEC01	Ø1/2"EMT
14	RECEPTACLE	1,500			1	20*RCBO	2x4/2.5G	IEC01	Ø1/2"EMT
16	RECEPTACLE		1,500		1	20*RCBO	2x4/2.5G	IEC01	Ø1/2"EMT
18	RECEPTACLE			1,500	1	20*RCBO	2x4/2.5G	IEC01	Ø1/2"EMT
20	RECEPTACLE	1,500			1	20*RCBO	2x4/2.5G	IEC01	Ø1/2"EMT
22	RECEPTACLE		1,500		1	20*RCBO	2x4/2.5G	IEC01	Ø1/2"EMT
24	RECEPTACLE	1,100			1	20*RCBO	2x4/2.5G	IEC01	Ø1/2"EMT
26	RECEPTACLE			1,100	1	20*RCBO	2x4/2.5G	IEC01	Ø1/2"EMT
28	RECEPTACLE	1,100			1	20*RCBO	2x4/2.5G	IEC01	Ø1/2"EMT
24	EMERGENCY LIGHT ,EXIT SIGN			1,100	1	20	2x4/2.5G	IEC01	Ø1/2"EMT
26		2,280							
28	CDU-01-03 (48000BTU)		2,280		3	20	4x4/2.5G	IEC01	Ø3/4"EMT
30				2,280					
32	CDU-01-02 (12000BTU)	1,200			1	20	2x4/2.5G	IEC01	Ø1/2"EMT
34	CDU-01-04 (12000BTU)		1,200		1	20	2x4/2.5G	IEC01	Ø1/2"EMT
36	FCP			500	1	20	2x4/2.5G	IEC01	Ø1/2"EMT
38	SPACE								
40	SPACE								
42	SPACE								
Total		13,640	13,130	12,910	Main CB		Main :		
Demand 80%			39,680		MCCB		4x50/10G IEC01		
			27,776		3P 100A IC>=25kA		IN 2" EMT		

Note All Branch CBs IC >=6kA

*RCBO = เบรกเกอร์กันไฟช็อต + กันไฟรั่ว

Panelboard Schedule

Panel No: 1LP2		Location : ชั้น 2 (บอลรูม)							
System : 3-Phase, 4-Wire, 400/230V, 50Hz		Mounted : Wall Mounted							
Capacity : 36Circuits		Connected to : MDB-1-1							
Cct No.	Description	Load (VA)			Branch CB		Conductor		Raceway
		A	B	C	Pole	AT	Size (sq.mm)	Type	
1	LIGHTING	400			1	16	2x2.5/2.5G	IEC01	Ø1/2"EMT
3	LIGHTING		360		1	16	2x2.5/2.5G	IEC01	Ø1/2"EMT
5	LIGHTING			1,500	1	16*RCBO	2x2.5/2.5G	IEC01	Ø1/2"EMT
7	LIGHTING	400			1	16	2x2.5/2.5G	IEC01	Ø1/2"EMT
9	LIGHTING		410		1	16	2x2.5/2.5G	IEC01	Ø1/2"EMT
11	LIGHTING			300	1	16	2x2.5/2.5G	IEC01	Ø1/2"EMT
13	LIGHTING	400			1	16	2x2.5/2.5G	IEC01	Ø1/2"EMT
15	LIGHTING		400		1	16	2x2.5/2.5G	IEC01	Ø1/2"EMT
17	LIGHTING LOW BAY			750	1	16	2x2.5/2.5G	IEC01	Ø1/2"EMT
19	LIGHTING LOW BAY	1,125			1	16	2x2.5/2.5G	IEC01	Ø1/2"EMT
21	LIGHTING LOW BAY		1,125		1	16	2x2.5/2.5G	IEC01	Ø1/2"EMT
23	LIGHTING LOW BAY			1,125	1	16	2x2.5/2.5G	IEC01	Ø1/2"EMT
25	LIGHTING ไฟหนีบยัดโต๊ะ	600			1	16	2x2.5/2.5G	IEC01	Ø1/2"EMT
27	EMERGENCY LIGHT ,EXIT SIGN		1,000		1	20	2x4/2.5G	IEC01	Ø1/2"EMT
29	LIGHTING ไฟหนีบยัดโต๊ะ			1,000	1	20	2x4/2.5G	IEC01	Ø1/2"EMT
31	DR1	1,000			1	20			
33	SPACE		1,000		1	20			
35	SPACE			1,000	1	20			
2	RECEPTACLE	1,200			1	20*RCBO	2x4/2.5G	IEC01	Ø1/2"EMT
4	RECEPTACLE		1,200		1	20*RCBO	2x4/2.5G	IEC01	Ø1/2"EMT
6	RECEPTACLE			1,200	1	20*RCBO	2x4/2.5G	IEC01	Ø1/2"EMT
8	RECEPTACLE	1,500			1	20*RCBO	2x4/2.5G	IEC01	Ø1/2"EMT
10	RECEPTACLE		1,500		1	20*RCBO	2x4/2.5G	IEC01	Ø1/2"EMT
12	RECEPTACLE			1,500	1	20*RCBO	2x4/2.5G	IEC01	Ø1/2"EMT
14	CDU-02-01 (30000BTU)	3,000			1	32	2x6/4G	IEC01	Ø3/4"EMT
16	CDU-02-02 (18000BTU)		1,720		1	20	2x4/2.5G	IEC01	Ø1/2"EMT
18	SOUND RACK			1,000	1	20	2x4/2.5G	IEC01	Ø1/2"EMT
20	SPACE								
22	SPACE								
24	SPACE								
26	SPACE								
28	SPACE								
30	SPACE								
32	SPACE								
34	SPACE								
36	SPACE								
Total		9,625	8,715	9,375	Main CB		Main :		
Demand 80%			27,715		MCCB		4x35/10G IEC01		
			19,401		3P 80A IC>=25kA		IN 1-1/2" EMT		

Note All Branch CBs IC >=6kA

*RCBO = เบรกเกอร์กันไฟช็อต + กันไฟรั่ว



เห็นชอบ

โครงการก่อสร้างสนามกีฬาากลางแจ้ง
ศูนย์เยาวชนเมืองพญาไท ตำบลหนองปรือ
อำเภอบางละมุง จังหวัดชลบุรี

แบบเลขที่ 17/2569 ลงวันที่ 20 เมษายน 2569

ลงชื่อ ประธานกรรมการ

ลงชื่อ กรรมการ

ลงชื่อ กรรมการ



โครงการ	โครงการก่อสร้างสนามกีฬาากลางแจ้ง ศูนย์เยาวชนเมืองพญาไท ตำบลหนองปรือ อำเภอบางละมุง จังหวัดชลบุรี	
สถานที่ตั้ง	ศูนย์กีฬาเยาวชนเมืองพญาไท ตำบลหนองปรือ อำเภอบางละมุง จังหวัดชลบุรี	
ผู้ออกแบบ	บริษัท เอ็น แอสเซท จำกัด 6/147 หมู่ 01 ถนนพหลโยธิน 4 แขวงสามเสนนอก เขตพญาไท กรุงเทพมหานคร 10230	
วิศวกรโยธา	สุวิธ ศรีงาม	วช.2153
สถาปนิก	ธนาวุฒิ รัตนประเสริฐ	สช.12373
วิศวกรไฟฟ้า	วิมลศิริ ตระวาทิพย์	วช.77527
วิศวกรเครื่องกล	วิมลศิริ ตระวาทิพย์	วช.77527
วิศวกรสิ่งแวดล้อม	วิมลศิริ ตระวาทิพย์	วช.77527
วิศวกรระบบ	วิมลศิริ ตระวาทิพย์	วช.77527
วิศวกรควบคุม	วิมลศิริ ตระวาทิพย์	วช.77527
วิศวกรช่างเทคนิค	วิมลศิริ ตระวาทิพย์	วช.77527
วิศวกรช่างเทคนิค	วิมลศิริ ตระวาทิพย์	วช.77527
วิศวกรช่างเทคนิค	วิมลศิริ ตระวาทิพย์	วช.77527
วิศวกรช่างเทคนิค	วิมลศิริ ตระวาท	



โครงการ
โครงการก่อสร้างสนามกีฬาากลางแจ้ง
ศูนย์เยาวชนเมืองพัทยา ตำบลหนองปรือ
อำเภอบางละมุง จังหวัดชลบุรี

สถานที่ตั้ง
ศูนย์กีฬาเยาวชนเมืองพัทยา ตำบลหนองปรือ
อำเภอบางละมุง จังหวัดชลบุรี

ผู้ออกแบบ
บริษัท เอ็น แอสเซท จำกัด
1/147 หมู่ 21 ถนนสุขุมวิท 4
ซอยสุขุมวิท 102/1 กรุงเทพฯ 10250

วิศวกรโยธา
สุวิทย์ ศรีงาม อย.2153
ธนาวุฒิ วัฒนประยูร สย.12373
วิมลสิริ ธรรมวิทย์ ภย.77527

สถาปนิก
ภูวเดช สิงห์สิงสุระ ส-สถ.1488
ชจรศักดิ์ แจกกรมทอง ส-สถ.2507

วิศวกรไฟฟ้า
ปวีญญา อินต สย.2374

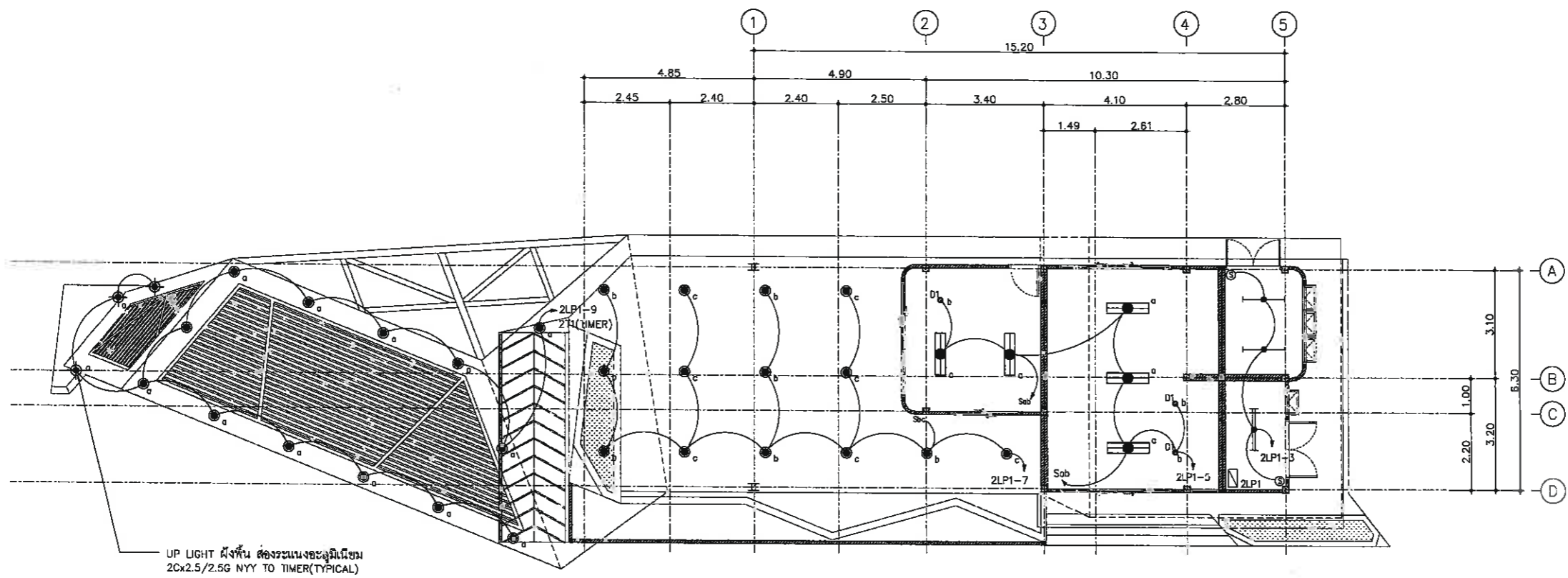
วิศวกรเครื่องกล
นพรัตน์ เวชชชีวัฒน์ สก.3445

วิศวกรสิ่งแวดล้อม
ชนุดร เบียงแก้ว สส.414

คณะกรรมการตรวจสอบรับพัสดุ
คณาธิษ ธีระพันธ์
ผู้อำนวยการส่วนบริหารการศึกษา
ชินกร กระดังงา

ผู้อำนวยการส่วนวิศวกรรมก่อสร้าง
วาทีร้อยศรีนรา พุฒผล
ผู้อำนวยการส่วนยุทธศาสตร์การกีฬา
ณัฐพงศ์ แสนทวีสุข
ผู้อำนวยการส่วนจัดการระบบป้องกันและระบายน้ำ
รักษาการงานแทน ผู้อำนวยการสำนักช่างสุขาภิบาล
วิรัชพัฒน์ ภูตกลาง

รองปลัดเมืองพัทยา
ศิริชัย บุญเกิด
รองปลัดเมืองพัทยา
เกียรติศักดิ์ ศรีวงษ์ชัย
ปลัดเมืองพัทยา
อนุมิตติ
แบบแสดง
แปลนระบบไฟฟ้าแสงสว่าง
(จำนวนค่า - ชุ่มประตูทางเข้า)
วันที่ 25/12/2567
มาตราส่วน 1 : 75
แบบเลขที่ A2-EE-05



UP LIGHT ฝังพื้น ส่องระแนงอะลูมิเนียม
2Cx2.5/2.5G NYY TO TIMER(TYPICAL)

แปลนระบบไฟฟ้าแสงสว่าง
มาตราส่วน 1 : 75

SYMBOL

	: โคมไฟส่องหลักเปลี่ยน 1x16W , 2100LM/LAMP ,LIFT TIME 50,000hr , PF>=0.90 , เหล็กหน้า 0.8mm
	: โคมไฟส่องหลักเปลี่ยน 2x16W , 2100LM/LAMP ,LIFT TIME 50,000hr , PF>=0.90 , เหล็กหน้า 0.8mm
	: โคมไฟด้วยมีม่านครอบพลาสติก 1x16W , 2100LM/LAMP ,LIFT TIME 50,000hr , PF>=0.90 , เหล็กหน้า 0.8mm
	: โคมไฟด้วยมีม่านครอบพลาสติก 2x16W , 2100LM/LAMP ,LIFT TIME 50,000hr , PF>=0.90 , เหล็กหน้า 0.8mm
	: โคมไฟ DOWNLIGHT 5" ฝังฝ้า 1x7W. LED E27 , 850LM/LAMP ,LIFT TIME 15,000hr
	: โคมไฟ DOWNLIGHT 6" ฝังฝ้า 1x13W. LED E27 , 1350LM/LAMP ,LIFT TIME 15,000hr
	: โคมไฟ DOWNLIGHT Ø 190mm. ติดลอย 1x15W. LED E27 , 1050LM/LAMP ,LIFT TIME 15,000hr
	: โคมไฟ UP LIGHTฝังพื้น LED 1x5W. 12-24V ,LIFT TIME 12,000hr

NOTE : สวิตช์ที่ติดตั้งระบายอากาศใช้ชนิดเบ็ดมือไฟโซลาร์

หมายเหตุ

- ภาพแสดงในแบบเป็นเพียงแนวทางในการเสนอราคาเท่านั้น ให้อ่านคำสั่งทำแบบติดตั้งละเอียด (SHOP DRAWING) นำเสนอคณะกรรมการตรวจสอบรับพัสดุ หรือผู้ควบคุมงาน เพื่อขออนุมัติอีกครั้งก่อนดำเนินการติดตั้งจริง
- ขอเนรเทศงานที่มิใช่ระบุในแบบ แต่มีความจำเป็นและเกี่ยวข้อง เพื่อให้ระบบให้อำนาจได้อย่างสมบูรณ์ ให้อ่านคำสั่งนำเสนอก่อนการติดตั้ง

เห็นชอบ
โครงการก่อสร้างสนามกีฬาากลางแจ้ง
ศูนย์เยาวชนเมืองพัทยา ตำบลหนองปรือ
อำเภอบางละมุง จังหวัดชลบุรี
แบบเลขที่ 17/2569 ลงวันที่ 20 เมษายน 2569
ลงชื่อ ประธานกรรมการ
ลงชื่อ กรรมการ
ลงชื่อ กรรมการ



โครงการ
โครงการก่อสร้างสนามกีฬาากลางแจ้ง
ศูนย์เยาวชนเมืองพัทยา ตำบลหนองปรือ
อำเภอบางละมุง จังหวัดชลบุรี

สถานที่ตั้ง
ศูนย์กีฬาเยาวชนเมืองพัทยา ตำบลหนองปรือ
อำเภอบางละมุง จังหวัดชลบุรี

ผู้ออกแบบ
บริษัท เอ็น แอสเซท จำกัด
เลขที่ 17/2569 ถนนสุขุมวิท ซอย 11
กรุงเทพมหานคร 10250

วิศวกรโยธา
สุวิทย์ ศรีงาม 252153
ธนาวุฒิ รัตนประเสริฐ 2512373
วิมลสิริ ตระกรวาทย์ 2577527

สถาปนิก
ภูวเดช สิงห์อังกูระ 25-สถ.1458
ชจรศักดิ์ เจ้ากรมทอง 25-สถ.2507

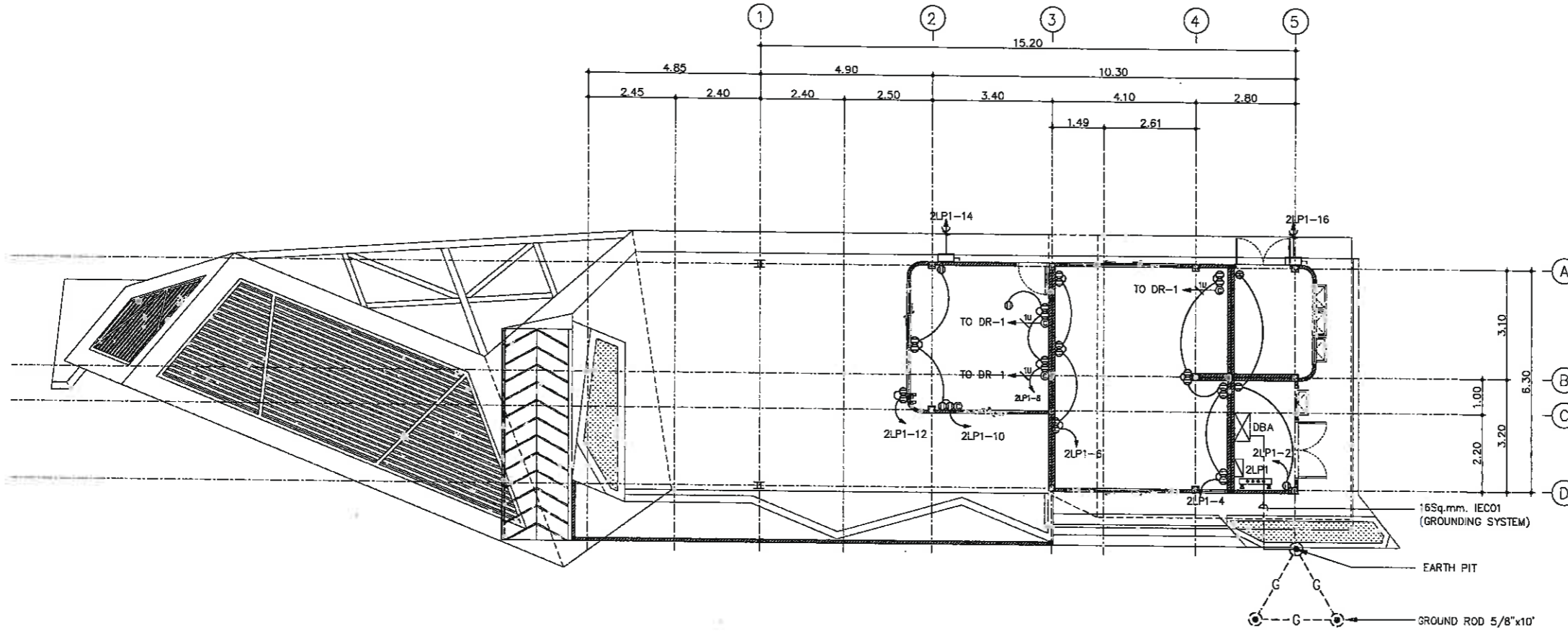
วิศวกรไฟฟ้า
ปริญญา อินท 252374
วิศวกรเครื่องกล
นพรัตน์ วรรณพิพัฒน์ 253445
วิศวกรสิ่งแวดล้อม
ชมนคร เวียงแก้ว 25414

คณะกรรมการตรวจรับพัสดุ
คมกฤษ นิราพันธ์
ผู้อำนวยการส่วนบริหารการศึกษา
ชินกร กระดังงา
ผู้อำนวยการส่วนวิศวกรรมก่อสร้าง
ว่าที่ร้อยตรีวิชา พูลผล
ผู้อำนวยการส่วนยุทธศาสตร์การพัฒนาศึกษา

ผู้ตรวจการส่วนจัดการระบบป้องกันและระงับภัย
พิภพธรรมาทวาทน ผู้อำนวยการสำนักช่างสุขาภิบาล
วิวัฒน์ กุดแดง
รองปลัดเมืองพัทยา
ศิริช บัญญัติ
รองปลัดเมืองพัทยา
เกียรติศักดิ์ ศรีวงษ์ชัย
ปลัดเมืองพัทยา
อนุเมธี

แบบแสดง
แปลนระบบเต้ารับไฟฟ้า
และเต้ารับคอมพิวเตอร์
(จำนวน - คู่มือประจำทางเข้า)

วันที่ 25/12/2567
มาตราส่วน 1 : 75
แบบเลขที่ A2-EE-06



แปลนระบบเต้ารับไฟฟ้า และเต้ารับคอมพิวเตอร์
มาตราส่วน 1 : 75

SYMBOL

⊖	: DUPLEX RECEPTACLE 2P+E มีฝาปิดท้าย พร้อมหน้าฉากพลาสติกสีขาว
⊖ _{WP}	: DUPLEX RECEPTACLE 2P+E มีฝาปิดท้าย พร้อมหน้าฉากกันน้ำ
⊙	: SIMPLEX RECEPTACLE 2P+E มีฝาปิดท้าย พร้อมหน้าฉากพลาสติกสีขาว
⊙	: COMPUTER OUTLET CAT6 พร้อมหน้าฉากพลาสติกสีขาว
□	: ISOLATOR SWITCH 2P ,3P IP56

หมายเหตุ

- ภาพแสดงในแบบเป็นเพียงแนวทางในการเสนอราคาเท่านั้น ให้ผู้รับจ้างจัดทำแบบติดตั้งละเอียด (SHOP DRAWING) นำเสนอคณะกรรมการตรวจรับพัสดุ หรือผู้ควบคุมงาน เพื่อขออนุมัติวิธีการติดตั้งก่อนดำเนินการติดตั้งจริง
- ขออนุญาตแบบที่ได้ระบุในแบบ แต่มีความจำเป็นและเกี่ยวข้อง เพื่อให้ระบบใช้งานได้สมบูรณ์ ให้ผู้รับจ้างนำเสนอก่อนการติดตั้ง

เห็นชอบ
โครงการก่อสร้างสนามกีฬาากลางแจ้ง
ศูนย์เยาวชนเมืองพัทยา ตำบลหนองปรือ
อำเภอบางละมุง จังหวัดชลบุรี

แบบเลขที่ 17/2569 ลงวันที่ 20 เมษายน 2569

ลงชื่อ ประธานกรรมการ

ลงชื่อ กรรมการ

ลงชื่อ กรรมการ



โครงการ
โครงการก่อสร้างสนามกีฬาากลางแจ้ง
ศูนย์เยาวชนเมืองพัทยา ตำบลหนองปรือ
อำเภอบางละมุง จังหวัดชลบุรี

สถานที่ตั้ง
ศูนย์กีฬาเยาวชนเมืองพัทยา ตำบลหนองปรือ
อำเภอบางละมุง จังหวัดชลบุรี

ผู้ออกแบบ

บริษัท เอ็น เอส ซี จำกัด
เลขที่ ๓๓๓ หมู่ ๓ ต.หนองปรือ อ.บางละมุง จ.ชลบุรี ๒๐๑๖๐

วิศวกรโยธา
สุวิทย์ ศรีงาม ๖๒1253
ธณวุฒิ รัตนประยูร สข12373
วิมลสิริ ตระกวิทย์ กข77527

สถาปนิก
ภูวนศ สิงห์อังวะ ส-ศก.1488
ชเชรศักดิ์ เจ้ากรมทอง ส-ศก.2507

วิศวกรไฟฟ้า
วิศวุต นาวสุวรรณ ส-ภส 82
วิศวุต วัฒน

วิศวกรเครื่องกล
นพรัตน์ รัชชิตพัฒน์ สก.3445
วิศวกรสิ่งแวดล้อม
อนุตระ เบียงแก้ว สส.414

คณะกรรมการตรวจรับพัสดุ
คณภิช วิชาพันธ์
ผู้อำนวยการส่วนบริหารการศึกษา
ชินกร กระดังงา

ผู้อำนวยการส่วนวิศวกรรมก่อสร้าง
ว่าที่ร้อยตรีวิชา พุฒผล
ผู้อำนวยการส่วนช่างสถาปัตยกรรม
ณัฐพงษ์ แสนทวีสุข

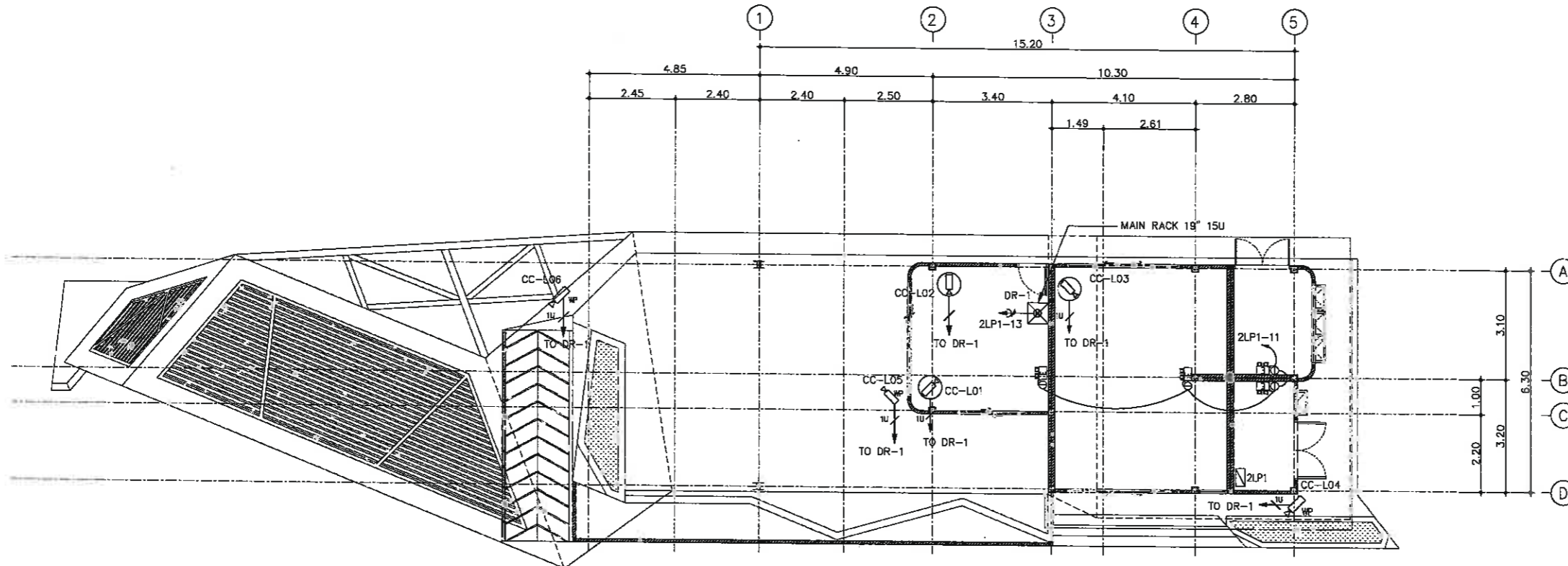
ผู้อำนวยการส่วนจัดกระบวนการป้องกันและระงับภัย
รักษาความปลอดภัย ผู้อำนวยการสำนักช่างสุขาภิบาล
วิศพัฒน์ กุดแดง

รองปลัดเมืองพัทยา
ศิริช บุนนาค
รองปลัดเมืองพัทยา

เลขาธิการศูนย์ฯ
ปลัดเมืองพัทยา
อนุเมติ

แบบแสดง
แปลนระบบกล้องวงจรปิด
และอีเมเจอร์เจเนซิสไลต์
(งานค่า - ซ่อมประตูทางเข้า)

วันที่ 25/12/2567
มาตราส่วน 1 : 75
แบบเลขที่ A2-EE-07



แปลนระบบกล้องวงจรปิด และอีเมเจอร์เจเนซิสไลต์
มาตราส่วน 1 : 75

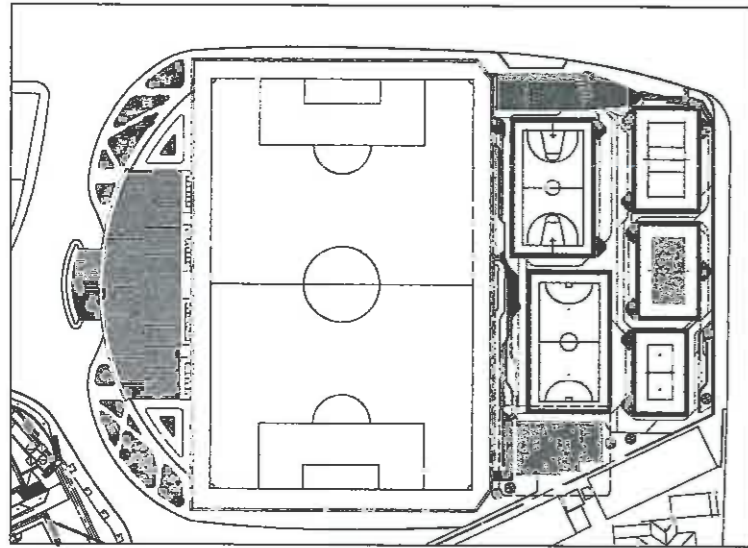
SYMBOL

	NVR 32 CHANNEL WITH HARDDISK PER 30 DAY RECORDER
	4MP IP CAMERA 4 FIXED LENS 2.8/4mm. IR CEILING MOUNTED (DOME TYPE)
	4MP IP CAMERA 4 FIXED LENS 2.8/4mm. IR SURFACE MOUNTED WITH HOUSING (FIXED TYPE)
	4MP IP CAMERA 4 FIXED LENS 2.8/4mm. IR SURFACE MOUNTED WITH HOUSING (WATERPROOF TYPE)
	: EMERGENCY LIGHT 2x9W. LED , BATTERY BACK UP >= 2hr.
	: EXIT SIGN 1x10W. LED , BATTERY BACK UP >= 2hr. BOX TYPE OR SINGLE SIDE
NOTE : 1U= CCTV WIRING INDOOR CABLE UTP CAT6 IN #1/2" EMT	

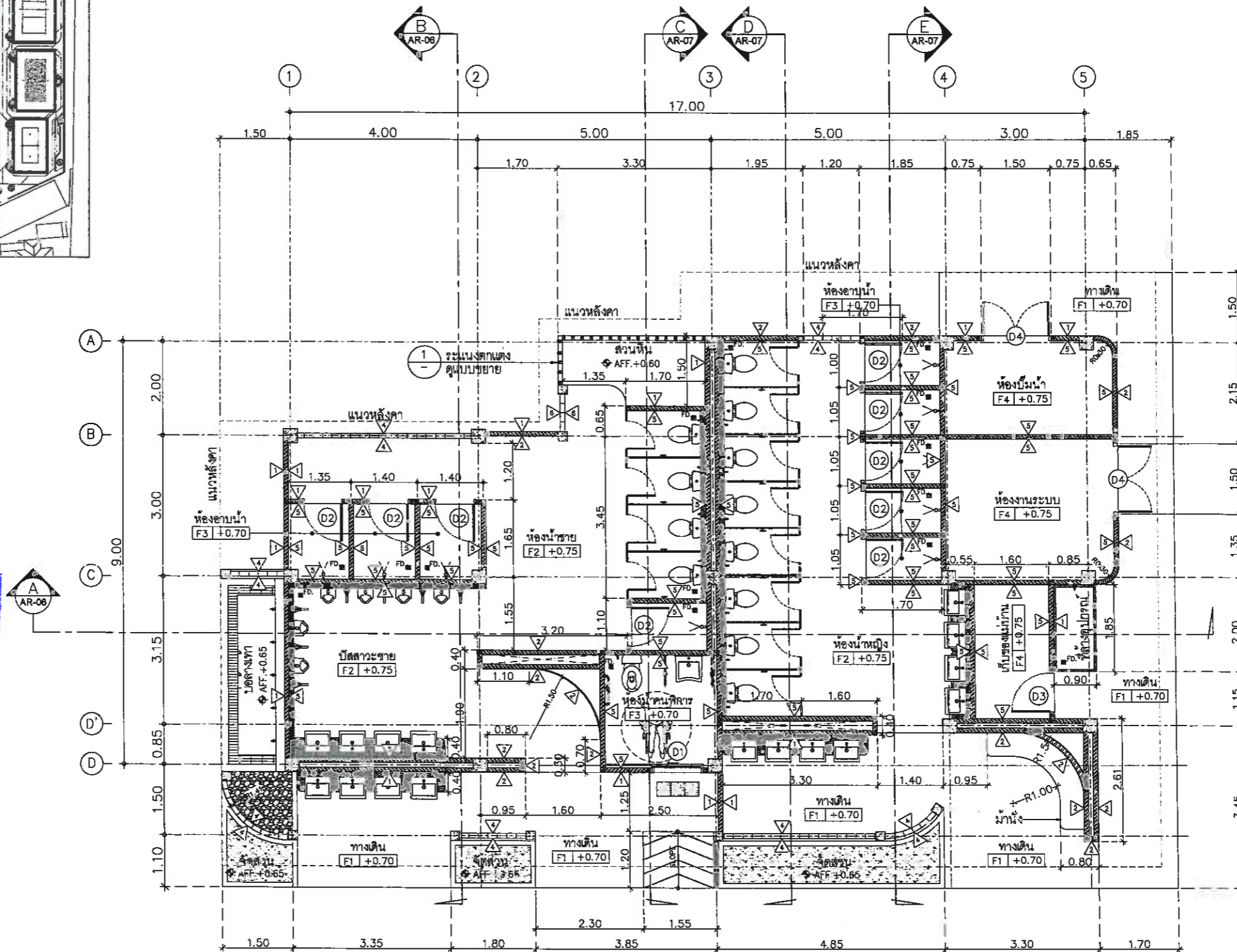
หมายเหตุ

- ภาพแสดงเป็นแบบเป็นเพียงแนวทางในการเสนอราคาเท่านั้น (ใช้รับจ้างจัดทำแบบและติดตั้ง (SHOP DRAWING) นำเสนอคณะกรรมการตรวจรับพัสดุ หรือผู้ควบคุมงาน เพื่อขออนุมัติติดตั้งก่อนดำเนินการติดตั้งจริง
- รอบแรกงานที่ติดตั้งแบบ แต่มีความจำเป็นและเกี่ยวข้อง เพื่อให้ระบบใช้งานได้สมบูรณ์ ให้ผู้รับจ้างนำแผนขออนุมัติติดตั้ง

เห็นชอบ
โครงการก่อสร้างสนามกีฬาากลางแจ้ง
ศูนย์เยาวชนเมืองพัทยา ตำบลหนองปรือ
อำเภอบางละมุง จังหวัดชลบุรี
แบบเลขที่ 17/2569 ลงวันที่ 20 เมษายน 2569
ลงชื่อ ประธานกรรมการ
ลงชื่อ กรรมการ
ลงชื่อ กรรมการ

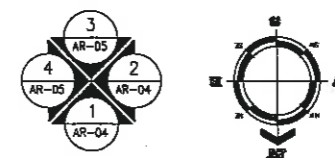


KEY PLAN



±0.65 พื้นทางเดินสนามกีฬา

แบบขยายแปลนพื้น ชั้นที่ 1
มาตราส่วน 1 : 50

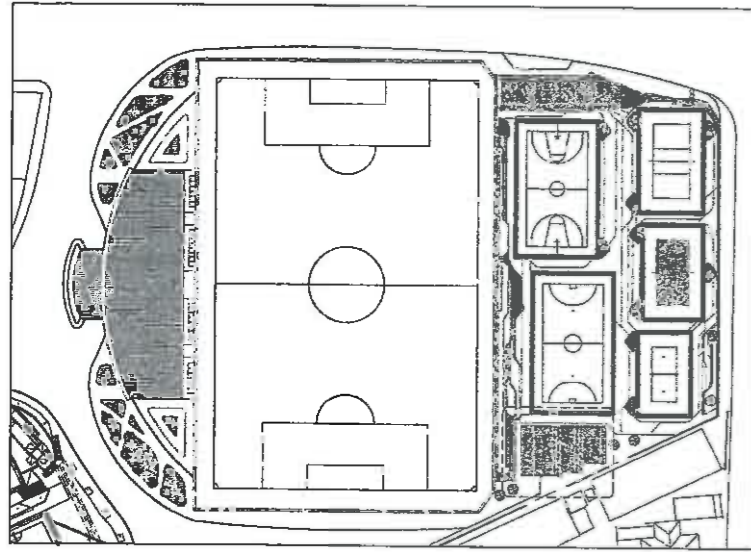


เห็นชอบ
โครงการก่อสร้างสนามกีฬากลางแจ้ง
ศูนย์เยาวชนเมืองพื้ทยา ตำบลหนองปรือ
อำเภอบางละมุง จังหวัดชลบุรี
แบบเลขที่ 17/2569 ลงวันที่ 20 เมษายน 2569
ลงชื่อ ประธานกรรมการ
ลงชื่อ กรรมการ
ลงชื่อ กรรมการ

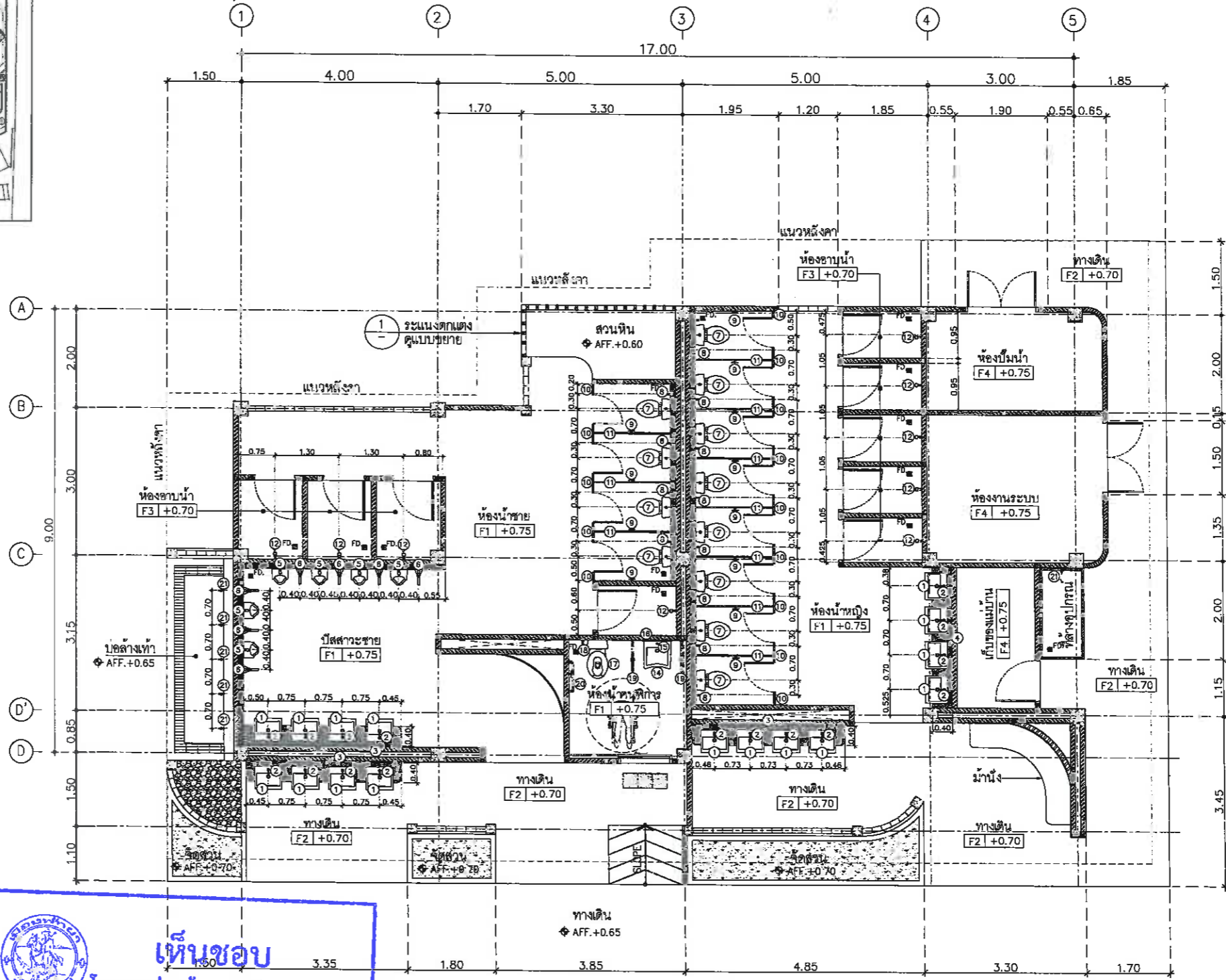
รายการวัสดุ

สัญลักษณ์	ความหมาย
1	ผนัง ก่ออิฐมวลเบตึ้รึ้งแ่่น ฉาบปูนเรียบ ทาสี 1
2	ผนัง ก่ออิฐมวลเบตึ้รึ้งแ่่น ติดตั้งโครงเหล็ก 25x25 มม. กรุไม้เทียม ขนาด 150 x 10 x 3000 มม. ทาสีไม้สัก
3	ผนัง ก่ออิฐมวลเบตึ้รึ้งแ่่น ฉาบปูนเรียบ ปูกระเบื้องแกรนิตโต้ ขนาด 300 x 600 มม. สีขาว
4	ผนัง คอนกรีตบล็อก ช่องลมวงกลม ขนาด 190 x 190 x 90 มม. (ลวดลายสามารถเปลี่ยนแปลงได้ภายหลัง)
5	ผนัง ก่ออิฐมวลเบตึ้รึ้งแ่่น ฉาบปูนเรียบ ทาสี 2
6	ผนัง ก่ออิฐมวลเบตึ้รึ้งแ่่น ทำผิว กรวดล้าง / หยาปล้าง สีเทาเข้ม
C1	ฝ้า โครงคร่าวเหล็กชุบสังกะสี เบอร์ 24 กรุสมาทึ้รึ้บอรั้บระบายอากาศภายนอกเว้นร่อง ลายไม้ หนา 4 มม.

โครงการ		
โครงการก่อสร้างสนามกีฬากลางแจ้ง ศูนย์เยาวชนเมืองพื้ทยา ตำบลหนองปรือ อำเภอบางละมุง จังหวัดชลบุรี		
สถานที่ตั้ง		
ศูนย์กีฬาเยาวชนเมืองพื้ทยา ตำบลหนองปรือ อำเภอบางละมุง จังหวัดชลบุรี		
ผู้ออกแบบ		
 บริษัท เอ็น แอสเซท จำกัด 4/14 หมู่ 25 ตำบลหนองปรือ อำเภอบางละมุง จังหวัดชลบุรี 17222		
วิศวกรโยธา		
สุวิทย์ ศรีงาม	วช.2153	
ธนาวุฒิ รัตนประเสริฐ	สถ.12373	
วิมลศิริ ตระกวีทรัพย์	ภช.77527	
สถาปนิก		
ภูวเดช สิงห์อังกูระ	ส-สถ.1488	
ชเชรศักดิ์ เจ้ากรมทอง	ส-สถ.2507	
ภูมิสถาปนิก		
วิศรุต เนาวสุวรรณ	ส-ภ.ส. 82	
วิศวกรไฟฟ้า		
ปริญญญา อินต	สพท.2374	
วิศวกรเครื่องกล		
นพรัตน์ วรชัยศิริพัฒน์	สถ.3445	
วิศวกรสิ่งแวดล้อม		
อนุสร เบียงแก้ว	สถ.414	
คณะกรรมการตรวจรับพัสดุ		
คมภิช นิราพันธ์		
ผู้อำนวยการส่วนบริหารการศึกษา		
ชินกร กระดังงา		
ผู้อำนวยการส่วนวิศวกรรมก่อสร้าง		
ว่าที่ร้อยตรีธนา พูลผล		
ผู้อำนวยการส่วนยุทธศาสตร์การพัฒนามหา		
ณัฐพงศ์ แสนทวีสุข		
ผู้อำนวยการส่วนจัดการระบบป้องกันและบรรเทาภัยพิบัติ		
รักษาการนายกเทศมนตรีเมืองพื้ทยา		
วิรัชพัฒน์ กุศลผล		
รองปลัดเมืองพื้ทยา		
ศิวิศ บุญเกิด		
รองปลัดเมืองพื้ทยา		
เกียรติศักดิ์ ศรีวงษ์ชัย		
ปลัดเมืองพื้ทยา		
อนุเมธี		
แบบแสดง		
แปลนพื้น ชั้นที่ 1		
วันที่	25/12/2567	
มาตราส่วน	1 : 50	
แบบเลขที่	A3-AR-01	



KEY PLAN

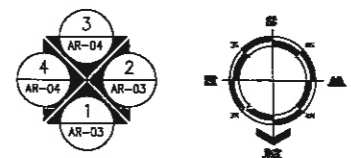


รายการสัญลักษณ์

สัญลักษณ์	ความหมาย
①	อ่างล้างหน้า
②	ก๊อกอ่างล้างหน้า
③	กระจกเงาสี่เหลี่ยม 3150x1500 มม หน้า 5 มม
④	กระจกเงาสี่เหลี่ยม 2850x1500 มม หน้า 5 มม
⑤	โถปัสสาวะชาย ฟลัชวาล์ว
⑥	แผงกั้นโถปัสสาวะชาย
⑦	โถสุขภัณฑ์
⑧	ฝักบัวฉีดชำระ
⑨	ที่ใส่กระดาษชำระ
⑩	ผนังห้องน้ำรีจูลรูป สิด้า
⑪	ผนังห้องน้ำรีจูลรูป สิดริม
⑫	ฝักบัว
⑬	วาล์วเปิด-ปิดน้ำชนิดฝังผนัง
⑭	อ่างล้างหน้าสำหรับคนพิการ
⑮	ก๊อกอ่างล้างหน้าสำหรับคนพิการ
⑯	กระจกเงามุม 10 องศา
⑰	โถสุขภัณฑ์สำหรับคนพิการ
⑱	ฝักบัวฉีดชำระสำหรับคนพิการ
⑲	ราวทรงตัวสำหรับอ่างล้างหน้า
⑲	ราวทรงตัวรูปตัวแอล
⑲	ก๊อกสนาม
FD.	ตะแกรงกั้นก้นสแตนเลส ขนาด 3 นิ้ว

เห็นชอบ
 โครงการก่อสร้างสนามกีฬาากลางแจ้ง
 ศูนย์เยาวชนเมืองพญา ตำบลหนองปรือ
 อำเภอบางละมุง จังหวัดชลบุรี
 แบบเลขที่ 17/2569 ลงวันที่ 20 เมษายน 2569
 ลงชื่อ ประธานกรรมการ
 ลงชื่อ กรรมการ
 ลงชื่อ กรรมการ

แปลนแสดงรายการสัญลักษณ์ห้องน้ำ
 มาตราส่วน 1 : 50



โครงการก่อสร้างสนามกีฬาากลางแจ้ง ศูนย์เยาวชนเมืองพญา ตำบลหนองปรือ อำเภอบางละมุง จังหวัดชลบุรี		
สถานที่ตั้ง ศูนย์กีฬาเยาวชนเมืองพญา ตำบลหนองปรือ อำเภอบางละมุง จังหวัดชลบุรี		
ผู้ออกแบบ 		
วิศวกรโยธา สุวิทย์ ศรีงาม ๑๒2153		
สถาปนิก รับผิดชอบ ชณวุฒิ รัตนประยูร ๑๒12373		
วิศวกรไฟฟ้า วิมลศิริ ศรศรีทนต์ ๑๒77527		
สถาปนิก ภูวเดช สิงห์อังกูระ ๑-๑๒1488		
ช่างเทคนิค ควบคุมช่าง ชจรศักดิ์ เจ้ากรมทอง ๑-๑๒2507		
ภูมิสถาปนิก วิศุทธิ์ แนวสุวรรณ ๑-๑๒82		
วิศวกรไฟฟ้า ปริญญา อินท ๑๒๒374		
วิศวกรเครื่องกล นพรัตน์ วรรษชัยพิพัฒน์ ๑๒3445		
วิศวกรสิ่งแวดล้อม อนุสร เบียงแก้ว ๑๒414		
คณะกรรมการตรวจสอบรับแปลน คมกฤษ นิเวศพันธ์		
ผู้อำนวยการส่วนบริหารการศึกษา สินกร กระดังงา		
ผู้อำนวยการส่วนวิศวกรรมการศึกษา ว่าที่ร้อยตรีเรชา พุฒผล		
ผู้อำนวยการส่วนยุทธศาสตร์การพัฒนา ณัฐพงศ์ แสนพิสุข		
ผู้อำนวยการส่วนจัดการระบบของกินและขยะมูลฝอย รักษาการฯ รณนทน์ ผู้อำนวยการสำนักช่างสุธาภิบาล		
วิวัฒน์ ภูมถวิล		
รองปลัดเมืองพญา ศิวัช บุญเกิด		
รองปลัดเมืองพญา เบ็ญจศิริ ศรีวงษ์ชัย		
ปลัดเมืองพญา อนุเมติ		
แบบแสดง แปลนพื้น ชั้นที่ 1 (แสดงตารางรายการสัญลักษณ์)		
วันที่	25/12/2567	
มาตราส่วน	1 : 50	
แบบเลขที่	A3-AR-02	



โครงการ
โครงการก่อสร้างสนามกีฬาากลางแจ้ง
ศูนย์เยาวชนเมืองพัทยา ตำบลหนองปรือ
อำเภอบางละมุง จังหวัดชลบุรี

สถานที่ตั้ง
ศูนย์กีฬาเยาวชนเมืองพัทยา ตำบลหนองปรือ
อำเภอบางละมุง จังหวัดชลบุรี

ผู้ออกแบบ



วิศวกรโยธา
สุวัชร ศรีงาม อย.2153
ธนาวุฒิ รัตนประยูร สย.12373
วิมลสิริ ธรรมวิทย์ อย.77527

สถาปนิก
ภูวเดช สิงห์สุวรรณ์ ส-สถ.1488
ทรงศักดิ์ เจ้ากรมทอง ส-สถ.2507

วิศวกรไฟฟ้า
ปริญญญา อินต สฟท.2374

วิศวกรเครื่องกล
นพรัตน์ วรชัยพิพัฒน์ สท.3445

วิศวกรสิ่งแวดล้อม
อนุสร เบียงแก้ว สส.414

คณะกรรมการตรวจสอบ
คณิศร นิเวศพันธ์

ผู้อำนวยการส่วนบริหารการศึกษา
ชินกร กระดังงา

ผู้อำนวยการส่วนวิศวกรรมก่อสร้าง
วาทีร้อยศรีนรา พูลผล

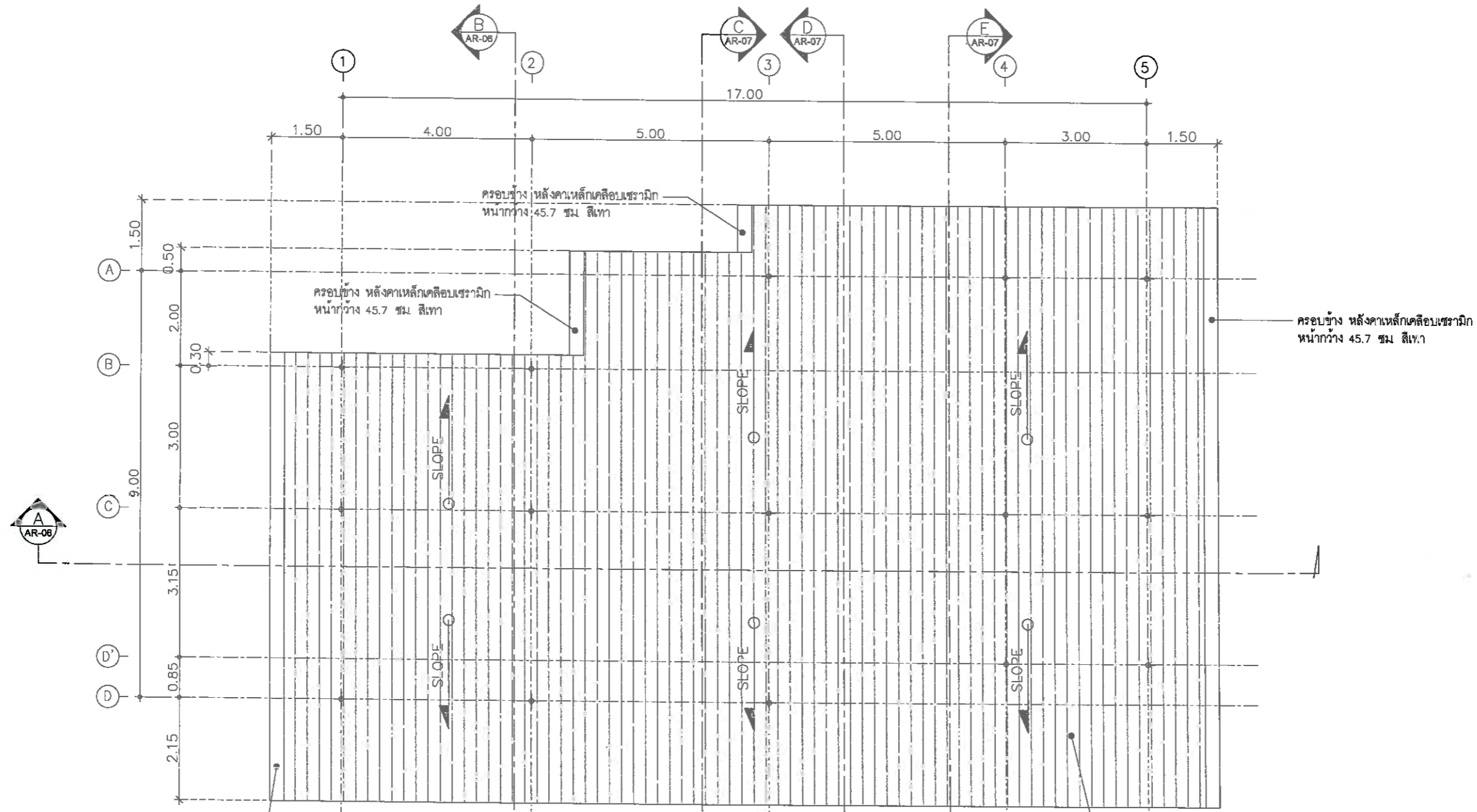
ผู้อำนวยการส่วนยุทธศาสตร์การกีฬา
ณัฐพงศ์ แสนทวีสุข

ผู้อำนวยการส่วนจัดการระบบป้องกันและระบายน้ำ
รักษาารากแทน ผู้อำนวยการสำนักช่างสุขาภิบาล

วิวัฒน์ กุดแดง
รองปลัดเมืองพัทยา
ศิริร บุญเกิด
รองปลัดเมืองพัทยา
เมธีวิศักดิ์ ศรีวงษ์ชัย
ปลัดเมืองพัทยา
อนุเมธี

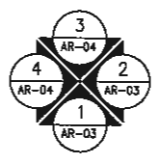
แบบแสดง
แปลนหลังคา

วันที่ 25/12/2567
มาตราส่วน 1 : 50
แบบเลขที่ A3-AR-03



ครอปข้าง หลังคาหลังคาเคลือบเซรามิก
หน้ากว้าง 45.7 ซม. สีเทา

แปลนหลังคา
มาตราส่วน 1 : 50



เห็นชอบ
โครงการก่อสร้างสนามกีฬาากลางแจ้ง
ศูนย์เยาวชนเมืองพัทยา ตำบลหนองปรือ
อำเภอบางละมุง จังหวัดชลบุรี

แบบเลขที่ 17/2569 ลงวันที่ 20 เมษายน 2569

ลงชื่อ ประธานกรรมการ

ลงชื่อ กรรมการ

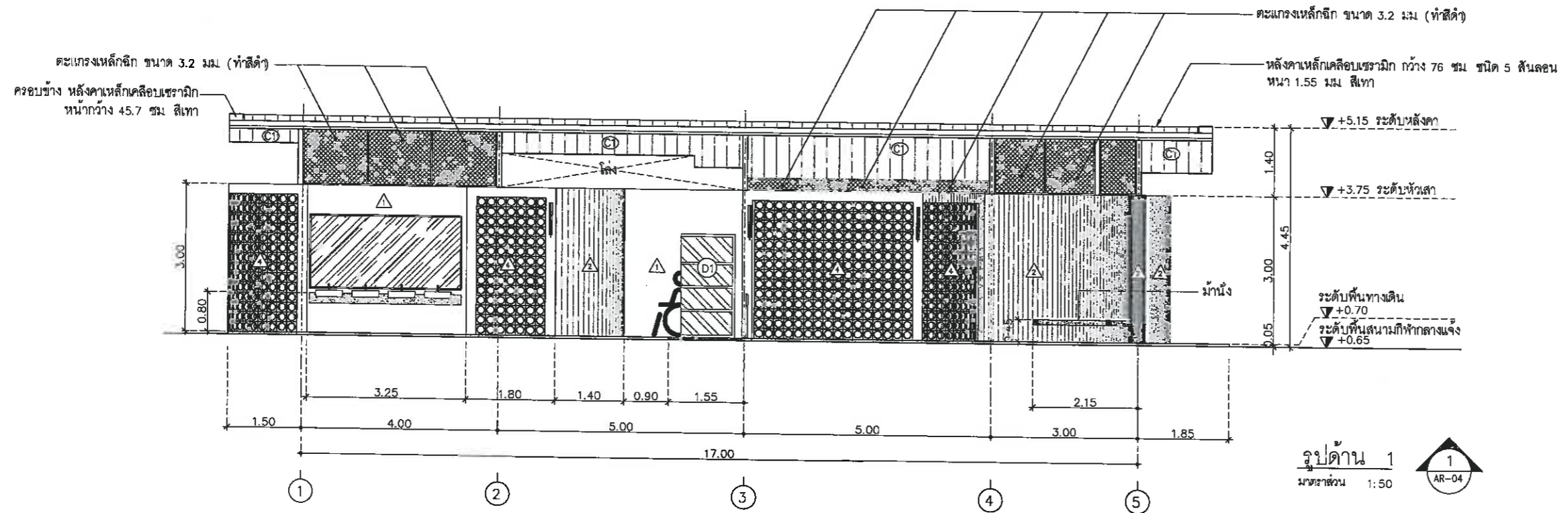
ลงชื่อ กรรมการ



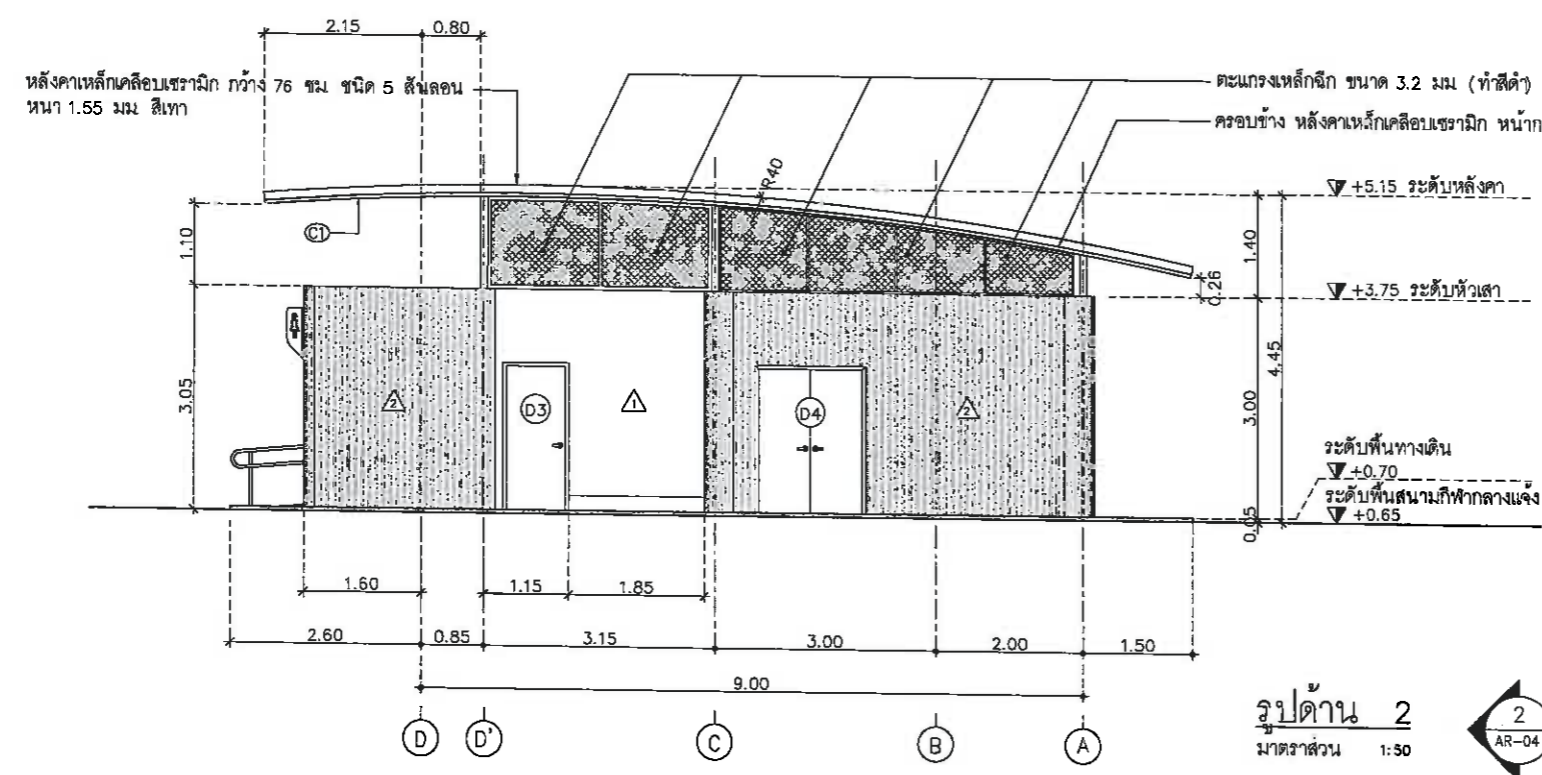
หลังคาหลังคาเคลือบเซรามิก กว้าง 76 ซม. ชนิด 5 ชั้นลอน
หน้า 1.55 ซม. สีเทา



โครงการก่อสร้างสนามกีฬาากลางแจ้ง ศูนย์เยาวชนเมืองพัทยา ตำบลหนองปรือ อำเภอบางละมุง จังหวัดชลบุรี		
สถานที่ตั้ง		
ศูนย์กีฬาเยาวชนเมืองพัทยา ตำบลหนองปรือ อำเภอบางละมุง จังหวัดชลบุรี		
ผู้ออกแบบ		
บริษัท เอ็ม แอสเซท จำกัด 8/147 หมู่ 10 ต.บางละมุง จ.ชลบุรี 10220		
วิศวกรโยธา		
สุวิรัช ศรีงาม	รย.2153	พิมพ์
ธณวัฒน์ รัตนประยูร	ศย.12373	ชว
วิมลลสิริ ตระกรวิทย์	ภย.77527	พิมพ์ อธิษฐ์
สถาปนิก		
ภูวเดช สิงห์อังกูระ	ส-สถ.1488	คณ
พระศักดิ์ เจ้ากรมทอง	ส-สถ.2507	อชว
ภูมิสถาปนิก		
วิศรุต แนวสุวรรณ	ส-ภส.82	คณ
วิศวกรไฟฟ้า		
ปริญญญา อินเด	สพท.2374	พีพี พนม
วิศวกรเครื่องกล		
นพรัตน์ วรรษยิพัฒน์	สท.3445	คณ
วิศวกรสิ่งแวดล้อม		
อนุตธ เบียงแก้ว	สส.414	อรุณ
คณะกรรมการตรวจสอบ		
คมกริช นิราพันธ์		คณ
ผู้อำนวยการส่วนบริหารการศึกษา		คณ
ชินกร กระด้ง		คณ
ผู้อำนวยการส่วนวิศวกรรมก่อสร้าง		คณ
ว่าที่ร้อยตรีเนธา พูลผล		คณ
ผู้อำนวยการส่วนยุทธศาสตร์การพัฒน		คณ
ณัฐพงษ์ แสนวิเศษ		คณ
ผู้อำนวยการส่วนจัดการระบบป้องกันและระงับอัคคีภัย		คณ
รักษาการแทน ผู้อำนวยการสำนักช่างสุขาภิบาล		คณ
วิโรจน์ กุดแดง		คณ
รองปลัดเมืองพัทยา		คณ
ศิริช นุญเกิด		คณ
รองปลัดเมืองพัทยา		คณ
เกียรติศักดิ์ ศิวังชัย		คณ
ปลัดเมืองพัทยา		คณ
อนุวัติ		คณ
แบบแปลน		
รูปด้าน 1, รูปด้าน 2		
วันที่	25/12/2567	
มาตราส่วน	1 : 50	
แบบเลขที่	A3-AR-04	



รูปด้าน 1
 มাত্রาส่วน 1:50



รูปด้าน 2
 มাত্রาส่วน 1:50

เห็นชอบ
 โครงการก่อสร้างสนามกีฬาากลางแจ้ง
 ศูนย์เยาวชนเมืองพัทยา ตำบลหนองปรือ
 อำเภอบางละมุง จังหวัดชลบุรี
 แบบเลขที่ 17/2569 ลงวันที่ 20 เมษายน 2569

ลงชื่อ ประธานกรรมการ
 ลงชื่อ กรรมการ
 ลงชื่อ กรรมการ

