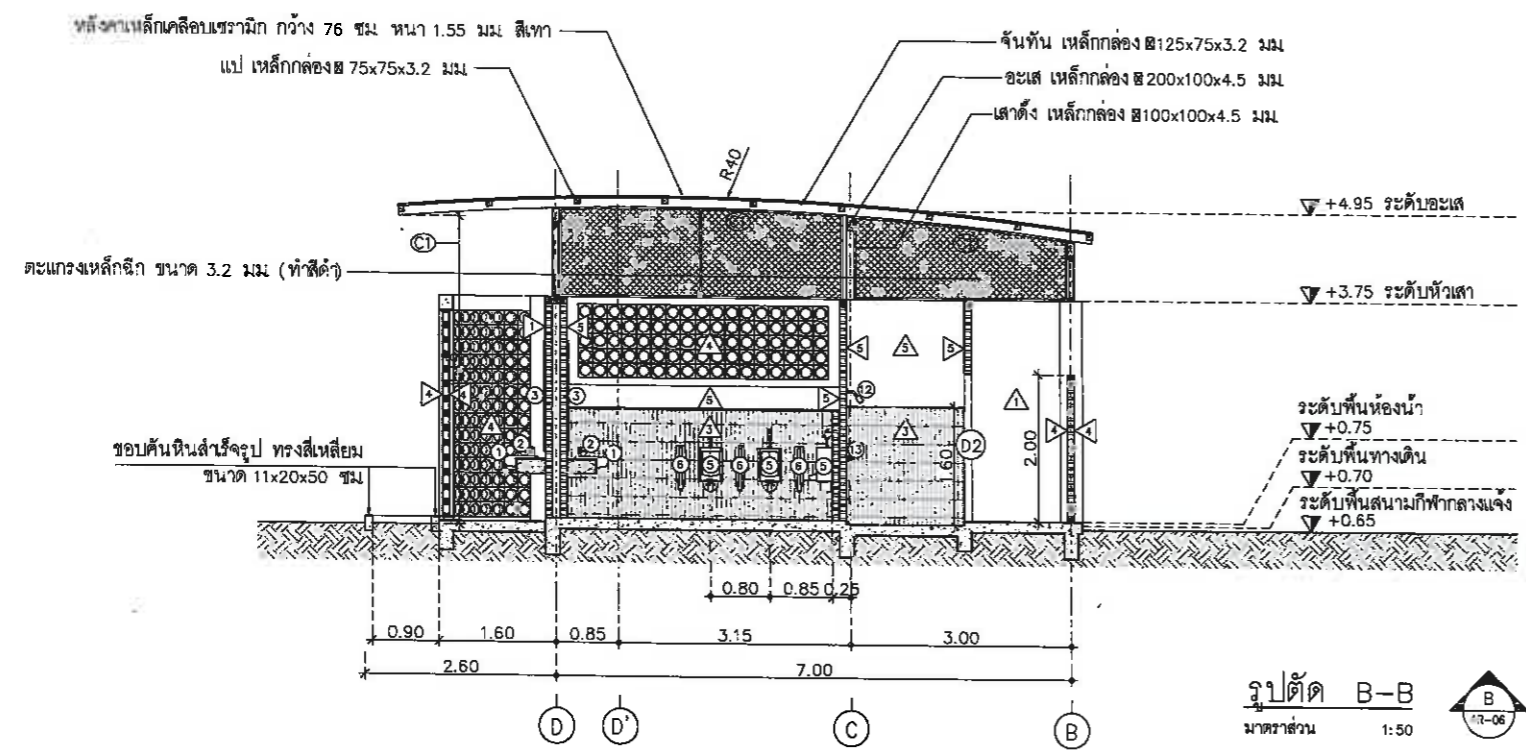
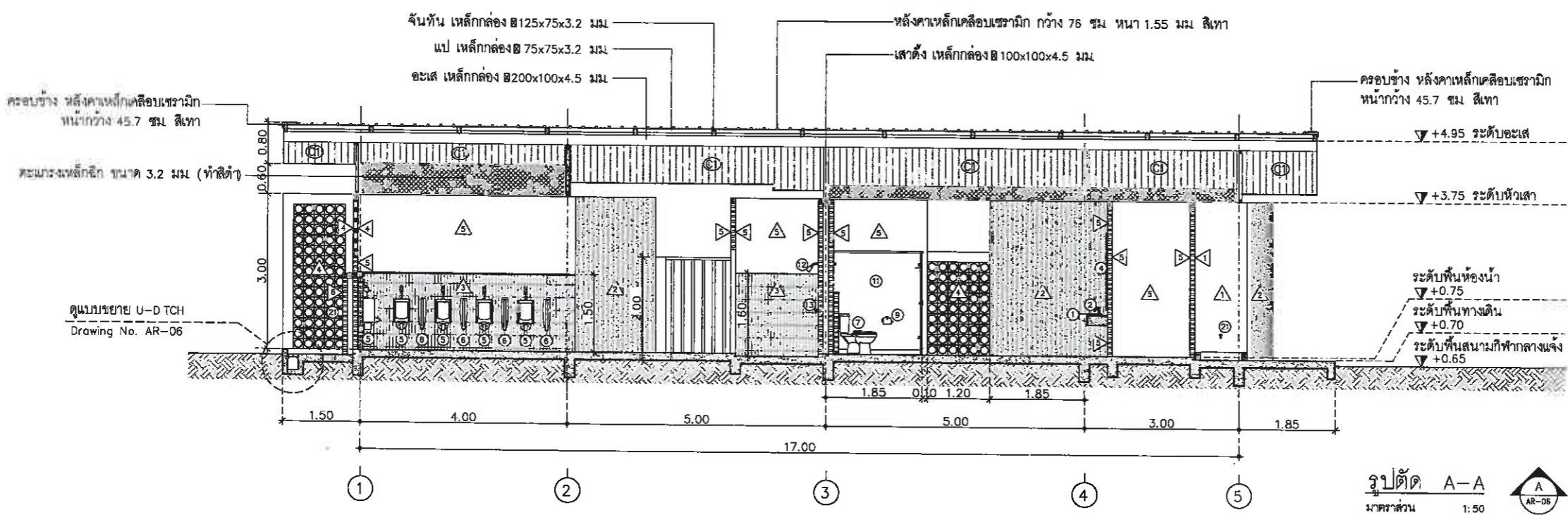




โครงการ		
โครงการก่อสร้างสนามกีฬาากลางแจ้ง ศูนย์เยาวชนเมืองพัทยา ตำบลหนองปรือ อำเภอบางละมุง จังหวัดชลบุรี		
สถานที่ตั้ง		
ศูนย์กีฬาเยาวชนเมืองพัทยา ตำบลหนองปรือ อำเภอบางละมุง จังหวัดชลบุรี		
ผู้ออกแบบ		
บริษัท เอ็น แอสเซท จำกัด 8/147 หมู่ ๑๑ ถนนพหลโยธิน ๔ แขวงจตุจักร เขตจตุจักร กรุงเทพมหานคร 10220		
วิศวกรโยธา		
สุวิรัช ศรีงาม	วช.2153	
ธนาวุฒิ รัตนประยูร	ตย.12373	
วิมลศิริ ศรศรีวิทย์	ภย.77527	
สถาปนิก		
ภูวนเดช สิงห์อังกูระ	ส-สถ.1488	
จรศักดิ์ เจ้ากรมทอง	ส-สถ.2507	
ภูมิสถาปนิก		
วิศชุด เมฆสุวรรณ	ส-ภส.82	
วิศวกรไฟฟ้า		
ปริญญญา อินต	สพท.2374	
วิศวกรเครื่องกล		
นพรัตน์ วรชัยพิพัฒน์	ตท.3445	
วิศวกรสิ่งแวดล้อม		
อนุตธ เมียงแก้ว	ตส.414	
คณะกรรมการตรวจรับพัสดุ		
คณภกร นิราพันธ์		
ผู้อำนวยการส่วนบริหารการศึกษา		
ชินกร กระดังงา		
ผู้อำนวยการส่วนวิศวกรรมก่อสร้าง		
ว่าที่ร้อยตรีวิชา พุฒผล		
ผู้อำนวยการส่วนยุทธศาสตร์การกีฬา		
ณัฐพงศ์ แสนทวีสุข		
ผู้อำนวยการส่วนจัดการระบบป้องกันและบรรเทาสาธารณภัย		
รักษาการหัวหน้าผู้อำนวยการสำนักช่างสุขาภิบาล		
วิรัชพัฒน์ กุดแดง		
รองปลัดเมืองพัทยา		
ศิริช บุษมิต		
รองปลัดเมืองพัทยา		
เกียรติศักดิ์ ศรีวงษ์ชัย		
ปลัดเมืองพัทยา		
อนุเมติ		
แบบแสดง		
รูปตัด A-A , รูปตัด B-B		
วันที่	25/12/2567	
มาตราส่วน	1 : 50	
แบบเลขที่	A3-AR-06	



เห็นชอบ
โครงการก่อสร้างสนามกีฬาากลางแจ้ง
ศูนย์เยาวชนเมืองพัทยา ตำบลหนองปรือ
อำเภอบางละมุง จังหวัดชลบุรี
แบบเลขที่ 17/2569 ลงวันที่ 20 เมษายน 2569
ลงชื่อ ประธานกรรมการ
ลงชื่อ กรรมการ
ลงชื่อ กรรมการ

หมายเหตุ
ลีส 3 สีสสำหรับทาโครงเหล็ก เป็นสีทึบหน้าประเภท ซัลคิต (งานบันไดเหล็ก , วาถกันตก , โครงค้ำเหล็ก , งานผนังภายใน ในห้องน้ำ)
- สีรองพื้นปูน 1 x 35 ไมโครอน
- ลีส 3 2 x 40 ไมโครอน
การเตรียมพื้นผิว ทนรอยขีดข่วนและขีดขีด พื้นผิวระดับ So 2 /1 (ISO 8501-1 : 1988/SS 05 5900)



โครงการ
โครงการก่อสร้างสนามกีฬาากลางแจ้ง
ศูนย์เยาวชนเมืองพัทธยา ตำบลหนองปรือ
อำเภอบางละมุง จังหวัดชลบุรี

สถานที่ตั้ง
ศูนย์กีฬาเยาวชนเมืองพัทธยา ตำบลหนองปรือ
อำเภอบางละมุง จังหวัดชลบุรี

ผู้ออกแบบ
บริษัท เอ็น แอสซอส จำกัด
เลขที่ 188 ซ.กาญจนาภิเษก 4
แขวงคลองเตย เขตคลองเตย กรุงเทพมหานคร 10220

วิศวกรโยธา
สุวิทย์ ศรีงาม อย.2153
รณวุฒิ รัตนประยูร สย.12373
วิมลสิริ ตระกวีชัย กย.77527

สถาปนิก
ภูวนศร สิงห์สุวระ ส-สถ.1488
ชจรศักดิ์ แจกรามทอง ส-สถ.2507

ภูมิสถาปนิก
จิตรุต เมาวสุวธรรม ส-ภส.82

วิศวกรไฟฟ้า
ปิรญา อินต สพ.2374
วิศวกรเครื่องกล
นพรัตน์ รัชชยพิพัฒน์ สก.3445

วิศวกรสิ่งแวดล้อม
สนดร เบียมแก้ว สส.414

คณะกรรมการตรวจรับพัสดุ
คณาภิร นิราพันธ์
ผู้อำนวยการส่วนบริหารการศึกษา
ชินกร กระทั่งงา

ผู้อำนวยการส่วนวิชาการศึกษา
ว่าที่ร้อยตรีรา พุฒผล
ผู้อำนวยการส่วนยุทธศาสตร์การพัฒณา
ณัฐพงศ์ แสนทวีสุข

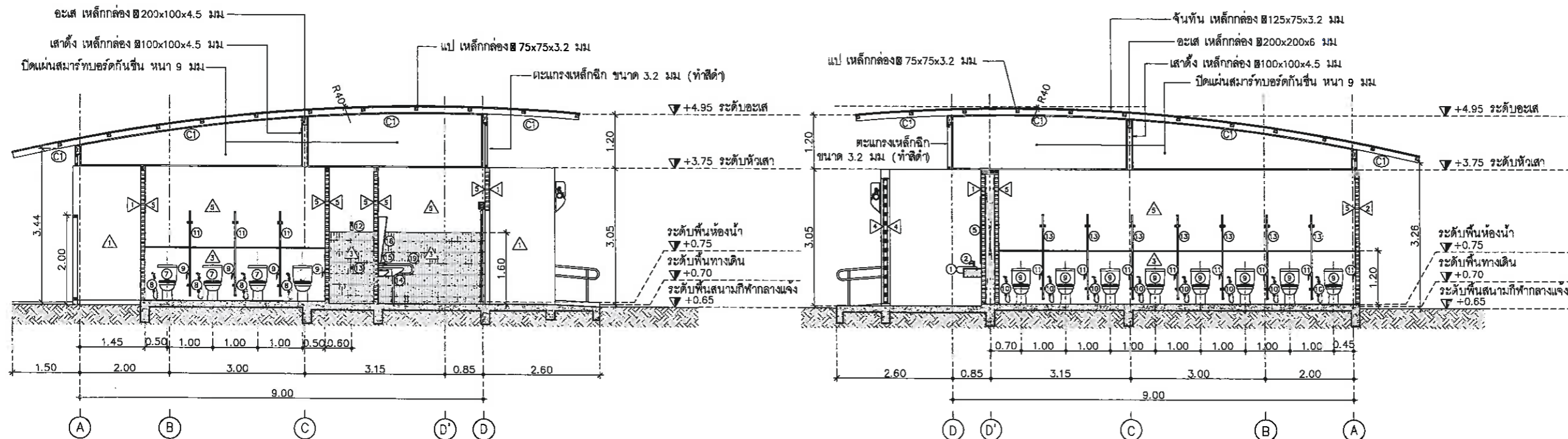
ผู้อำนวยการส่วนจัดการระบบป้องกันและบรรเทาภัย
รักษาความปลอดภัย ผู้อำนวยการสำนักช่างสุขาภิบาล
วิรพัฒน์ กุศลแดง

รองปลัดเมืองพัทธยา
ศวิษ บุญเกิด
รองปลัดเมืองพัทธยา
เกียรติศักดิ์ ศรีวงษ์ชัย

ปลัดเมืองพัทธยา
อนุวัติ

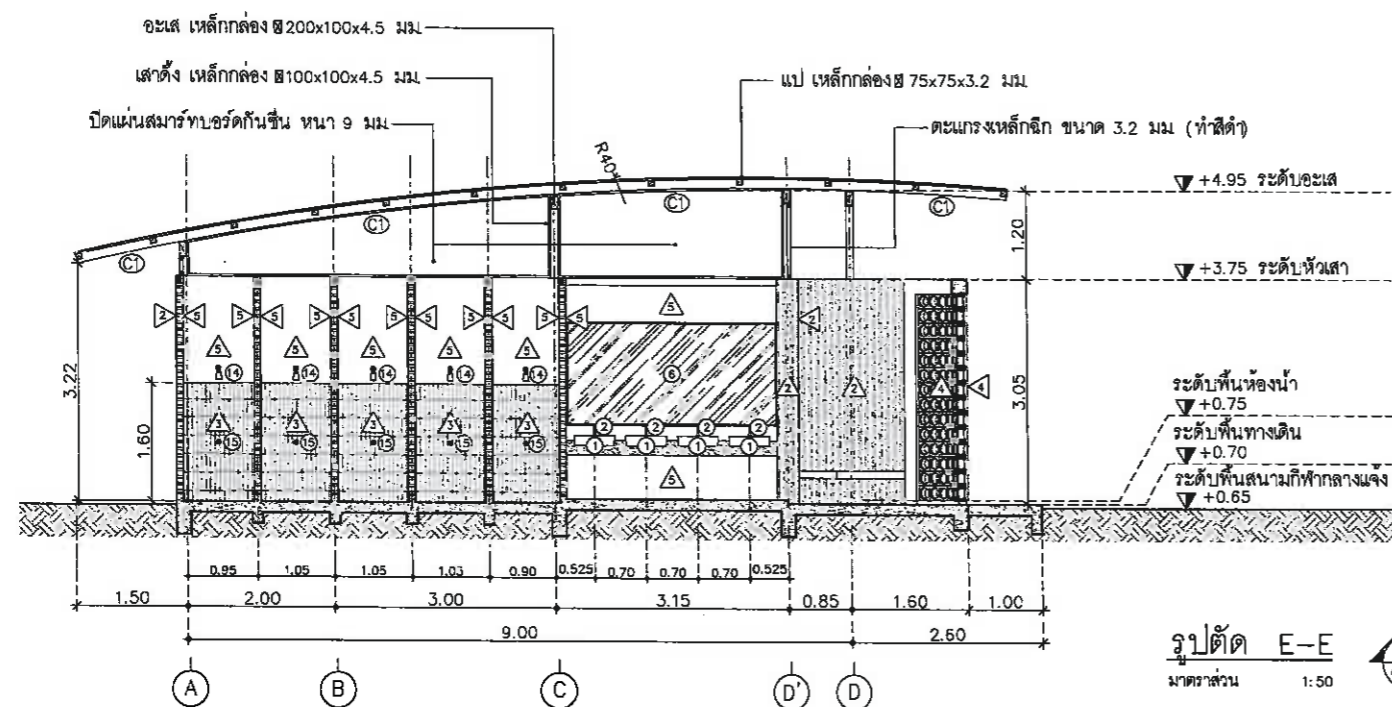
แบบแสดง
รูปตัด C-C , รูปตัด D-D
รูปตัด E-E

วันที่ 25/12/2567
มาตรฐาน 1 : 50
แบบเลขที่ A3-AR-07



รูปตัด C-C
มาตรฐาน 1:50

รูปตัด D-D
มาตรฐาน 1:50

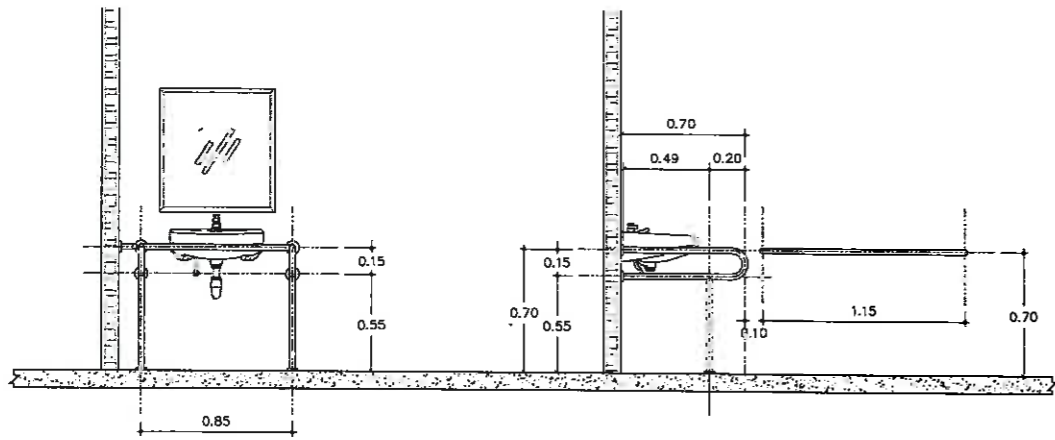


รูปตัด E-E
มาตรฐาน 1:50

เห็นชอบ
โครงการก่อสร้างสนามกีฬาากลางแจ้ง
ศูนย์เยาวชนเมืองพัทธยา ตำบลหนองปรือ
อำเภอบางละมุง จังหวัดชลบุรี
แบบเลขที่ 17/2569 ลงวันที่ 20 เมษายน 2569
ลงชื่อ ประธานกรรมการ
ลงชื่อ กรรมการ
ลงชื่อ กรรมการ

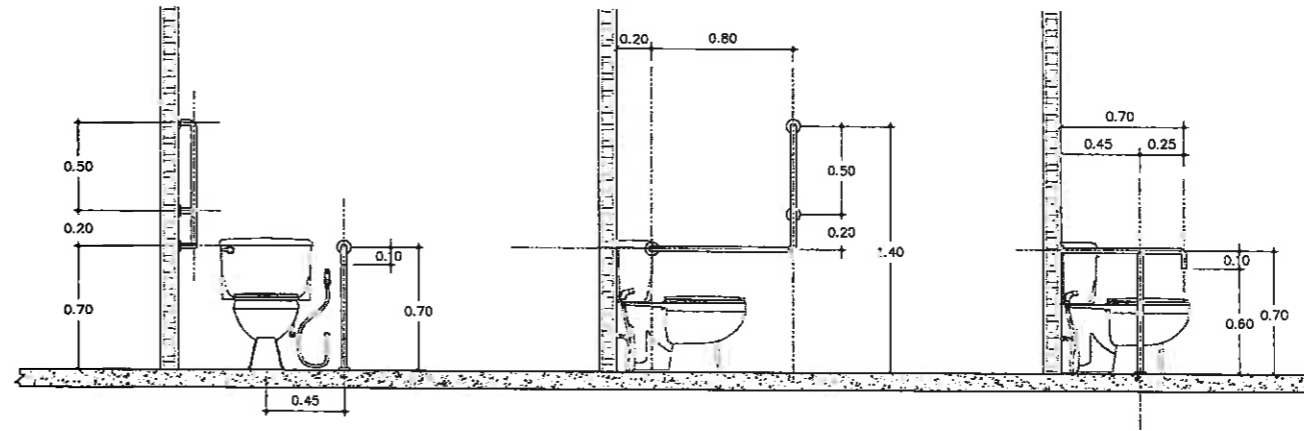
หมายเหตุ
[ส] สีสันรับทาโครงเหล็ก เป็นสีทับหน้าประเภท อัดสีด
(งานบันไดเหล็ก , ราวกันตก , โครงค้ำเหล็ก , งานผนังภายใน ในห้องน้ำ)
- สีรองพื้นปูน 1 X 35 ไมโครอน
- สี 3 2 X 40 ไมโครอน
การเตรียมพื้นผิว พื้นทรายที่ความสะอาด พื้นผิวระดับ So 2 / 1
(ISO 8501-1 : 1988/SS 05 5900)

แบบมาตรฐานการติดตั้งราวทรงตัวในห้องน้ำคนพิการ



ขยายการติดตั้งราวทรงตัวสำหรับอ่างล้างหน้า

ขยายการติดตั้งราวทรงตัวเลนกประสงค์

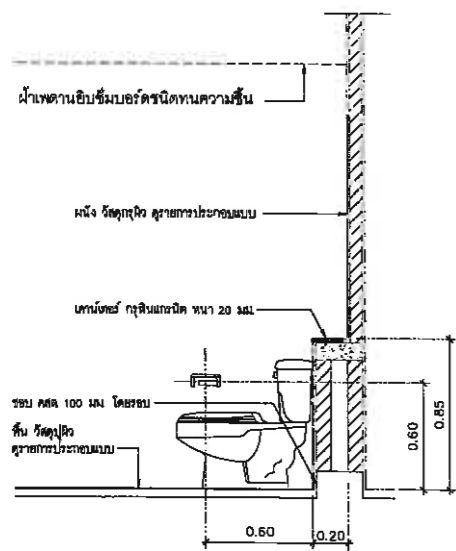


ขยายการติดตั้งราวทรงตัวสำหรับโถสุขภัณฑ์

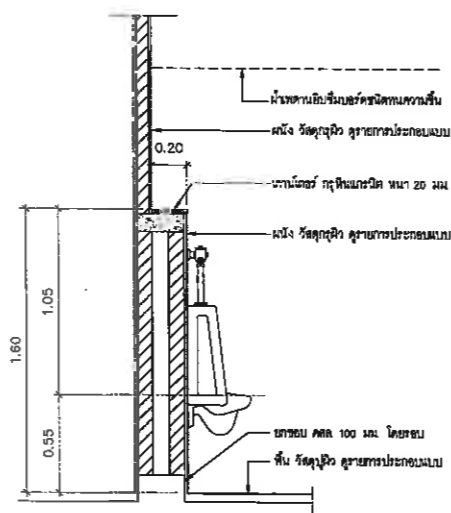
ขยายการติดตั้งราวทรงตัวรูปตัว L

ขยายการติดตั้งราวทรงตัวรูปตัว T

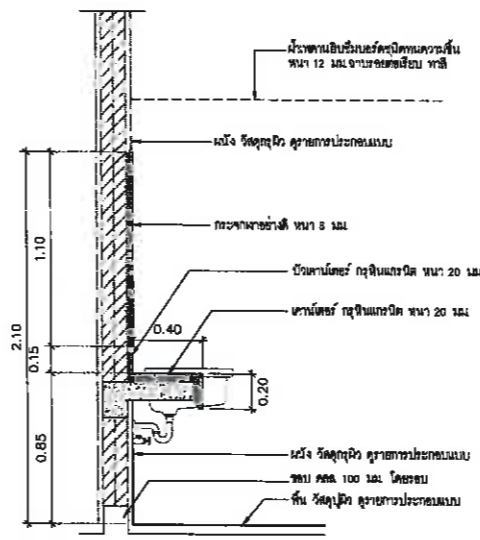
มาตรฐานการติดตั้งสุขภัณฑ์- อุปกรณ์ทั่วไป



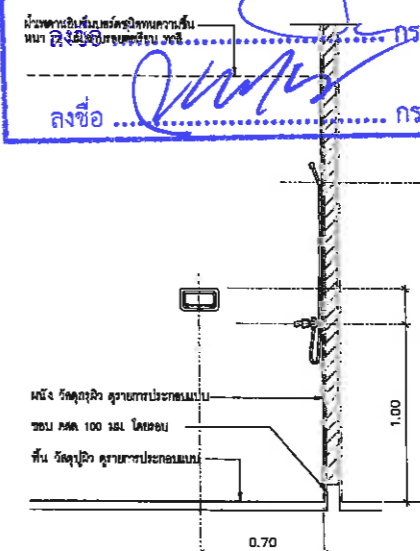
แบบการติดตั้งอุปกรณ์ห้องส้วมนั่งราบ



แบบการติดตั้งโถบัสสวาระ



แบบการติดตั้งเคาน์เตอร์อ่างล้างหน้า



แบบการติดตั้งฝักบัวอาบน้ำ (สายอ่อน)



เห็นชอบ

โครงการก่อสร้างสนามกีฬาากลางแจ้ง
ศูนย์เยาวชนเมืองพัทยา ตำบลหนองปรือ
อำเภอบางละมุง จังหวัดชลบุรี

แบบเลขที่ 17/2569 ลงวันที่ 20 เมษายน 2569

ลงชื่อ ประธานกรรมการ

ลงชื่อ กรรมการ

ลงชื่อ กรรมการ

โครงการ		
โครงการก่อสร้างสนามกีฬาากลางแจ้ง ศูนย์เยาวชนเมืองพัทยา ตำบลหนองปรือ อำเภอบางละมุง จังหวัดชลบุรี		
สถานที่ตั้ง		
ศูนย์กีฬาเยาวชนเมืองพัทยา ตำบลหนองปรือ อำเภอบางละมุง จังหวัดชลบุรี		
ผู้ออกแบบ		
วิศวกรโยธา		
สุวิชัย ศรีงาม	วช.2153	
ณวัฒน์ รัตนประยูร	สถ.12373	
วิมลสิริ ตระวาทิตย์	ภษ.77527	
สถาปนิก		
ภูวนศ สิมรังษะ	ส-สถ.1488	
ชจรศักดิ์ เจ้ากรมทอง	ส-สถ.2507	
ภูมิสถาปนิก		
วิศุต เนาวสุวรรณ	ส-ภส.82	
วิศวกรไฟฟ้า		
ปริญญภา สิมต	สพท.2374	
วิศวกรเครื่องกล		
นพรัตน์ วรชัยพิพัฒน์	สท.3445	
วิศวกรสิ่งแวดล้อม		
อนุสร เบียงแก้ว	สถ.414	
คณะกรรมการตรวจรับพัสดุ		
คมกฤษ นิภาพันธ์		
ผู้อำนวยการส่วนบริหารการศึกษา		
ชินกร กระดังงา		
ผู้อำนวยการส่วนวิศวกรรมก่อสร้าง		
ภาวิตรีชัยนรา พุฒผล		
ผู้อำนวยการส่วนยุทธศาสตร์การพัฒนายุทธศาสตร์		
ณัฐพงศ์ แสนทวีสุข		
ผู้อำนวยการส่วนจัดการระบบป้องกันและระงับภัย รักษาความมั่นคงปลอดภัย		
วิวัฒน์ กุดแดง		
รองปลัดเมืองพัทยา		
ศิวิชัย บุญเกิด		
รองปลัดเมืองพัทยา		
เปียรศักดิ์ ศรีวงษ์ชัย		
ปลัดเมืองพัทยา		
อนุมัติ		
แบบแสดง		
มาตรฐานการติดตั้งสุขภัณฑ์ อุปกรณ์ และอุปกรณ์		
วันที่	25/12/2567	
มาตราส่วน	1 : 25	
แบบเลขที่	A3-AR-08	



โครงการ
โครงการก่อสร้างสนามกีฬาากลางแจ้ง
ศูนย์เยาวชนเมืองพัทยา ตำบลหนองปรือ
อำเภอบางละมุง จังหวัดชลบุรี

สถานที่ตั้ง
ศูนย์กีฬาเยาวชนเมืองพัทยา ตำบลหนองปรือ
อำเภอบางละมุง จังหวัดชลบุรี

ผู้ออกแบบ

บริษัท เอ็น แอสเซท จำกัด
6/47 หมู่ ๓ ถนนพหลโยธิน 4
บางเขน กรุงเทพฯ 10220

วิศวกรโยธา
สุวิทย์ ศรีงาม อย.2153
สมณวุฒิ รัตนประยูร สย.12373
วิมลศิริ ธรรมวิทย์ อย.77527

สถาปนิก
ภาวเดช สิงห์ชังกระ ส-สถ.1488
ชจรศักดิ์ เจ้ากรมทอง ส-สถ.2507

วิศวกรเครื่องกล
วิศุทธิ์ แนวสุวรรณ ส-ภ.ส. 82
วิศวกรไฟฟ้า
ปริญญา อินต สฟท.2374

วิศวกรสิ่งแวดล้อม
อนุตร เบียงแก้ว สส.414

คณะกรรมการตรวจรับพัสดุ
คมกสิข นิราพันธ์
ผู้อำนวยการส่วนบริหารการศึกษา
ชินกร กระดังงา

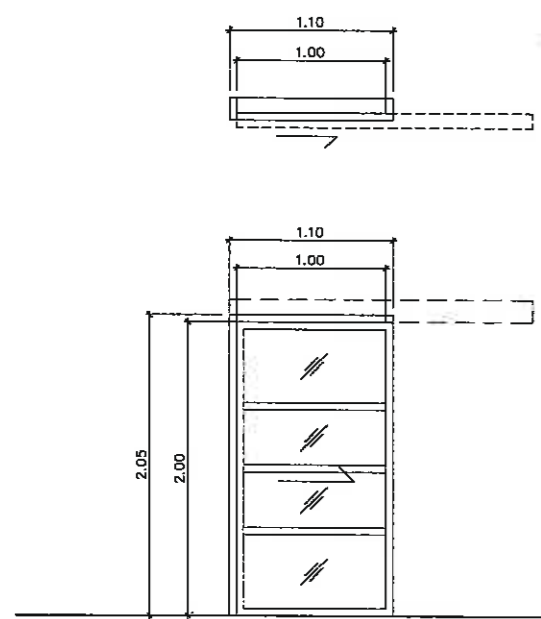
ผู้อำนวยการส่วนวิศวกรรมและการก่อสร้าง
วาทีร้อยสีนระา ชุณห
ผู้อำนวยการส่วนยุทธศาสตร์การพัฒนา
ณัฐพงศ์ แสนทวีสุข

ผู้อำนวยการส่วนจัดการระบบป้องกันและบรรเทาภัย
รักษาการแทน ผู้อำนวยการสำนักช่างสุขาภิบาล
วิรพัฒน์ กุดแถลง

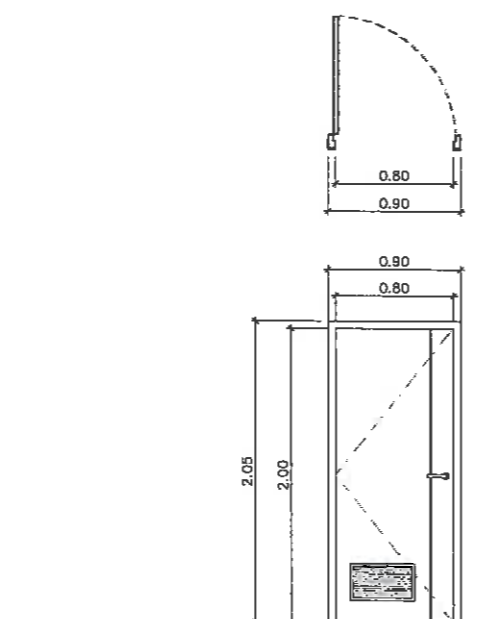
รองปลัดเมืองพัทยา
ศิวิธ บุญเกิด
รองปลัดเมืองพัทยา
เกียรติศักดิ์ ศรีวงษ์ชัย
ปลัดเมืองพัทยา

อนุมัติ
แบบแสดง
แบบขยายประตู

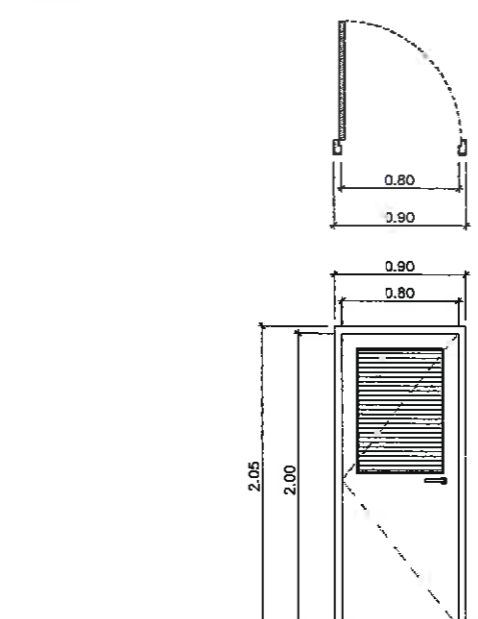
วันที่ 25/12/2567
มาตราส่วน 1 : 25
แบบเลขที่ A3-AR-09



▼ ระดับพื้น



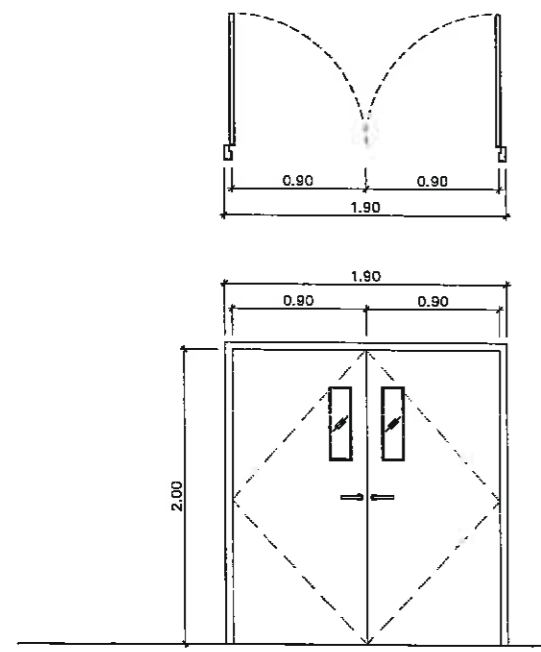
▼ ระดับพื้น



▼ ระดับพื้น

สัญลักษณ์	(D1)	สัญลักษณ์	(D2)
ลักษณะบาน	ประตูบานเลื่อนเดี่ยว รางบาน	ลักษณะบาน	ประตูบานเปิดเดี่ยว UPVC.
วงกบ	อลูมิเนียมสีดำด้าน 2"x4" หน้า 1.5 มม.	วงกบ	UPVC. สีดำ ความหนา 2.0 มม.
กรอบบาน	อลูมิเนียมสีดำด้าน หน้า 1.5 มม.	กรอบบาน	UPVC. สีดำ ความหนา 2.0 มม.
ลูกพับ	กระจากผ้า หน้า 6 มม.	ลูกพับ	บานเกล็ดติดตาย
มือจับ	ชุดมือจับแบบฝังบานสำหรับคนพิการ	มือจับ	ชุดมือจับกันโยก พร้อมอุปกรณ์ล็อค
อุปกรณ์	อุปกรณ์มาตรฐานผู้ผลิต	อุปกรณ์	อุปกรณ์มาตรฐานผู้ผลิต
ตำแหน่งติดตั้ง	ห้องน้ำผู้พิการ	ตำแหน่งติดตั้ง	ห้องอาบน้ำ ชาย-หญิง

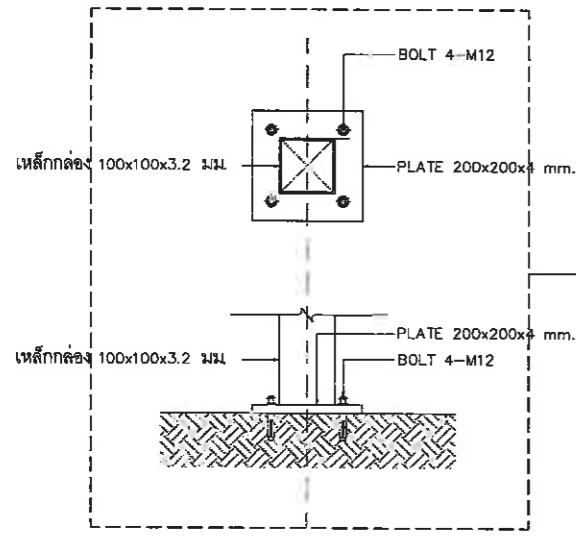
สัญลักษณ์	(D3)	สัญลักษณ์	(D3)
ลักษณะบาน	ประตูบานเปิดเดี่ยว	ลักษณะบาน	ประตูบานเปิดเดี่ยว
วงกบ	อลูมิเนียมสีดำด้าน 2"x4" หน้า 1.5 มม.	วงกบ	อลูมิเนียมสีดำด้าน 2"x4" หน้า 1.5 มม.
กรอบบาน	อลูมิเนียมสีดำด้าน หน้า 1.5 มม.	กรอบบาน	อลูมิเนียมสีดำด้าน หน้า 1.5 มม.
ลูกพับ	บานเกล็ดอลูมิเนียมติดตาย	ลูกพับ	บานเกล็ดอลูมิเนียมติดตาย
มือจับ	ชุดมือจับกันโยก พร้อมอุปกรณ์ล็อค	มือจับ	ชุดมือจับกันโยก พร้อมอุปกรณ์ล็อค
อุปกรณ์	อุปกรณ์มาตรฐานผู้ผลิต	อุปกรณ์	อุปกรณ์มาตรฐานผู้ผลิต
ตำแหน่งติดตั้ง	ห้องเก็บของแม่บ้าน	ตำแหน่งติดตั้ง	ห้องเก็บของแม่บ้าน



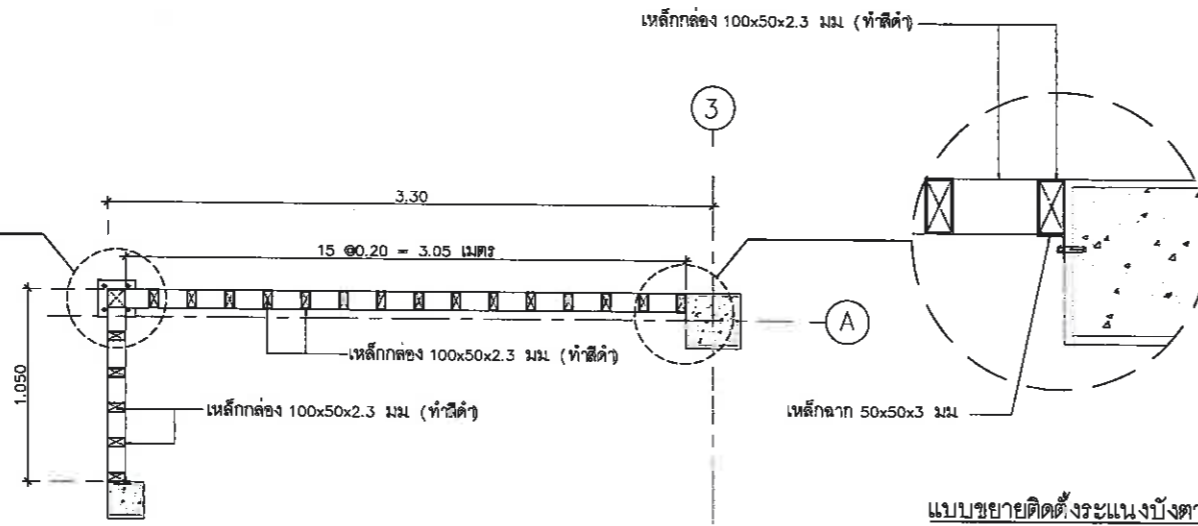
▼ ระดับพื้น

สัญลักษณ์	(D1)
ลักษณะบาน	ชุดประตูเหล็ก บานเปิดคู่
วงกบ	เหล็กสีเ็นดโครมที่ลวไนซ์ 2"x4" หน้า 1.6 มม.
กรอบบาน	เหล็กสีเ็นดโครมที่ลวไนซ์ หน้า 1.6 มม.
ลูกพับ	กระจาก
มือจับ	ชุดมือจับกันโยก พร้อมอุปกรณ์ล็อค
อุปกรณ์	อุปกรณ์มาตรฐานผู้ผลิต
ตำแหน่งติดตั้ง	ห้องงานระบบ และห้องปั๊มน้ำ

เห็นชอบ
โครงการก่อสร้างสนามกีฬาากลางแจ้ง
ศูนย์เยาวชนเมืองพัทยา ตำบลหนองปรือ
อำเภอบางละมุง จังหวัดชลบุรี
แบบเลขที่ 17/2569 ลงวันที่ 20 เมษายน 2569
ลงชื่อ ประธานกรรมการ
ลงชื่อ กรรมการ
ลงชื่อ กรรมการ

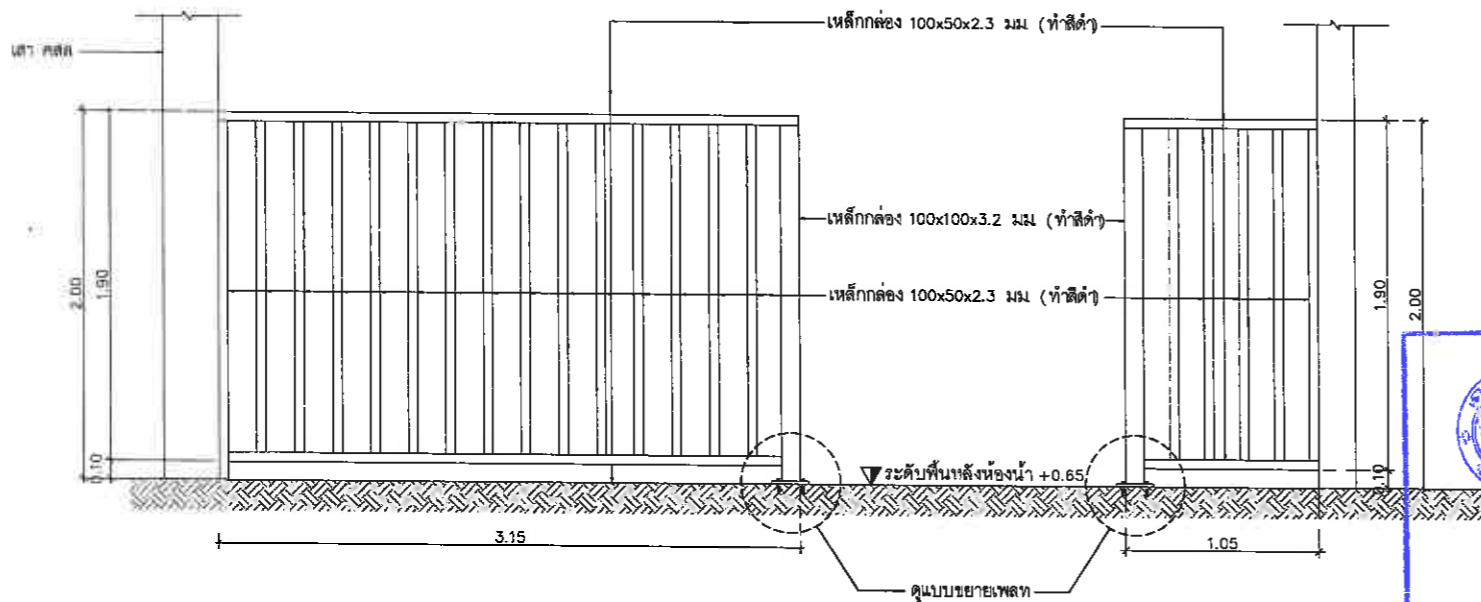


แบบขยายเพลท
มาตราส่วน 1:10

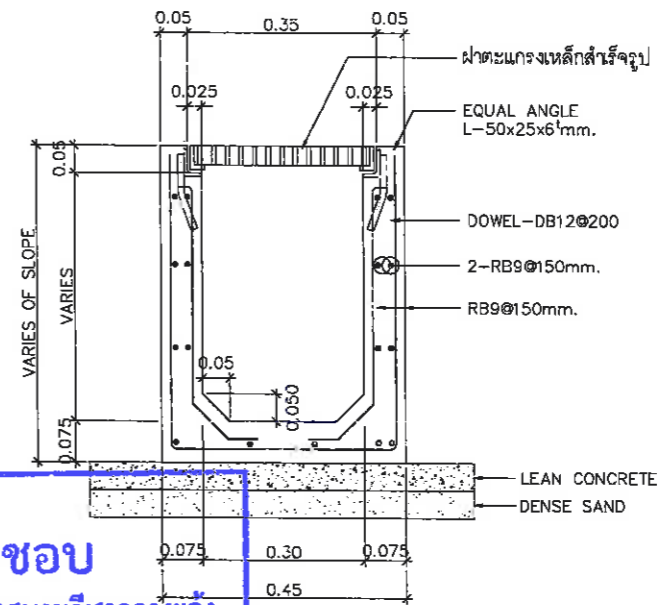
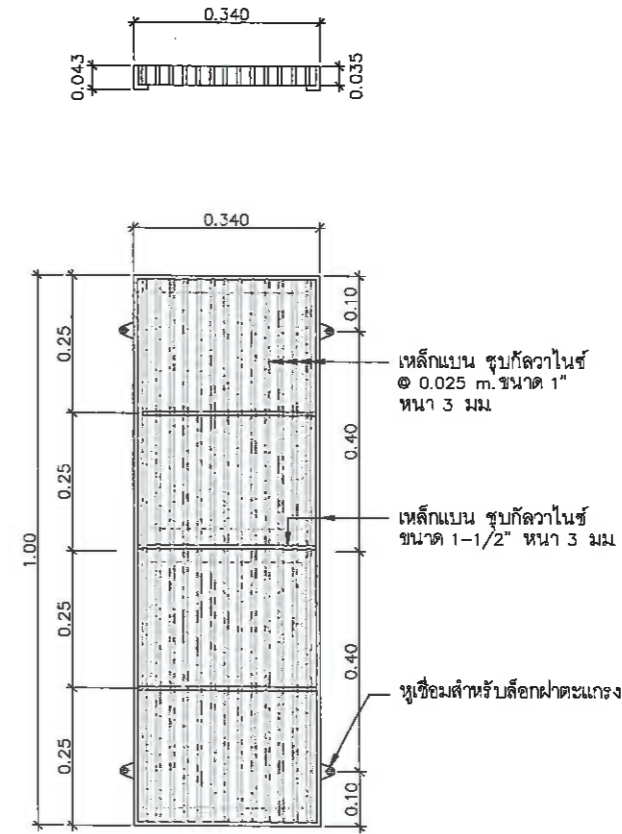


แบบขยายติดตั้งระแนงบังตา
มาตราส่วน 1:20

แบบขยายติดตั้งระแนงบังตา
มาตราส่วน 1:10



รูปด้านขยายระแนงบังตา
มาตราส่วน 1:20



เห็นชอบ
โครงการก่อสร้างสนามกีฬาากลางแจ้ง
ศูนย์เยาวชนเมืองพัทยา ตำบลหนองปรือ
อำเภอบางละมุง จังหวัดชลบุรี
แบบขยายวางระแนง (U-DITCH)
NTS.

แบบเลขที่ 17/2569 ลงวันที่ 20 เมษายน 2567

ลงชื่อ ประธานกรรมการ

ลงชื่อ กรรมการ

ลงชื่อ กรรมการ



โครงการ		
โครงการก่อสร้างสนามกีฬาากลางแจ้ง ศูนย์เยาวชนเมืองพัทยา ตำบลหนองปรือ อำเภอบางละมุง จังหวัดชลบุรี		
สถานที่ตั้ง		
ศูนย์กีฬาเยาวชนเมืองพัทยา ตำบลหนองปรือ อำเภอบางละมุง จังหวัดชลบุรี		
ผู้ออกแบบ		
 บริษัท เอ็น แอนด์ ซี จำกัด 8/147 หมู่ 3 ถนนพหลโยธิน 4 แขวงจตุจักร เขตจตุจักร กรุงเทพฯ 10220		
วิศวกรโยธา		
สุวิทย์ ศรีงาม	วช.2153	
สมบุญ รัตนประยูร	ศส.12373	
วิมลศิริ ธรรมภิรมย์	ภช.77527	
สถาปนิก		
ภูวเดช สิงห์อุฎระ	ศ-สถ.1488	
ชจรศักดิ์ เข้มกรมทอง	ศ-สถ.2507	
ภูมิสถาปนิก		
วิศวุต เมฆสุวรรณ	ศ-ภส.82	
วิศวกรไฟฟ้า		
ปริญญา อินเด	ศฟก.2374	
วิศวกรเครื่องกล		
นพรัตน์ วรชัยพิพัฒน์	ศก.3445	
วิศวกรสิ่งแวดล้อม		
อนุสร เบียงแก้ว	สถ.414	
คณะกรรมการตรวจรับพัสดุ		
คมกฤษ นิราพันธ์		
ผู้อำนวยการส่วนบริหารการศึกษา		
ชินกร กระดังงา		
ผู้อำนวยการส่วนวิศวกรรมก่อสร้าง		
ว่าที่ร้อยตรีเนาว พูลผล		
ผู้อำนวยการส่วนยุทธศาสตร์การขุดลอก		
ณัฐพงศ์ แสนทวีสุข		
ผู้อำนวยการส่วนจัดการระบบป้องกันและระบายน้ำ		
รักษาการแทน ผู้อำนวยการสำนักช่างสุขาภิบาล		
วิวัฒน์ กุดแดง		
รองปลัดเมืองพัทยา		
ศิวิชัย บุญเกิด		
รองปลัดเมืองพัทยา		
เกียรติศักดิ์ ศรีวงษ์ชัย		
ปลัดเมืองพัทยา		
อนุเมติ		
แบบแสดง		
แบบขยายระแนงบังตา แบบขยายวางระแนง		
วันที่	25/12/2567	
มาตราส่วน	1 : 20	
แบบเลขที่	A3-AR-10	



โครงการ
โครงการก่อสร้างสนามกีฬากลางแจ้ง
ศูนย์เยาวชนเมืองพัทยา ตำบลหนองปรือ
อำเภอบางละมุง จังหวัดชลบุรี

สถานที่ตั้ง
ศูนย์กีฬาเยาวชนเมืองพัทยา ตำบลหนองปรือ
อำเภอบางละมุง จังหวัดชลบุรี

ผู้ออกแบบ
บริษัท เอ็น เอส เอช จำกัด
เลขที่ ๘๖ ถนนสุขุมวิท ๕
บางกะปิ กรุงเทพมหานคร 10220

วิศวกรโยธา
สุวิทย์ ศรีงาม ๑๒.๒๑๕๓
ธนาวุฒิ รัตนประชู ๑๒.๑๒๓๗๓
วิมลสิริ ตระกัณฑ์ ๑๒.๗๗๕๒

สถาปนิก
ภูวนศ สิงห์อักษร ส-๑๑.๑๔๘๘
ชจรศักดิ์ แจกกรมทอง ส-๑๑.๒๕๐๗

ภูมิสถาปนิก
วิศุทธิ์ แนวสุวรรณ ส-๑๑.๑๒
วิศวกรไฟฟ้า

ปริญญญา อินต สพ.๑๒๓๗๔
วิศวกรเครื่องกล

นพรัตน์ วรชัยพิพัฒน์ ส.๑๑.๓๔๔๕

วิศวกรสิ่งแวดล้อม
ธนกร เบียงแก้ว ส.๑๑.๔๑๔

คณะกรรมการตรวจรับพัสดุ
คณาธิษ นิอาพันธ์

ผู้อำนวยการส่วนบริหารการศึกษา
ชินกร กระดังงา

ผู้อำนวยการส่วนวิศวกรรมก่อสร้าง
ว่าที่ร้อยตรีปรา พุฒผล

ผู้อำนวยการส่วนยุทธศาสตร์การพัฒนา
ณัฐพงศ์ แสนทวีสุข

ผู้อำนวยการส่วนจัดการระบบป้องกันและบรรเทา
ภัยพิบัติทางธรรมชาติ ผู้อำนวยการสำนักช่างสุขาภิบาล
วิวัฒน์ กุดแดง

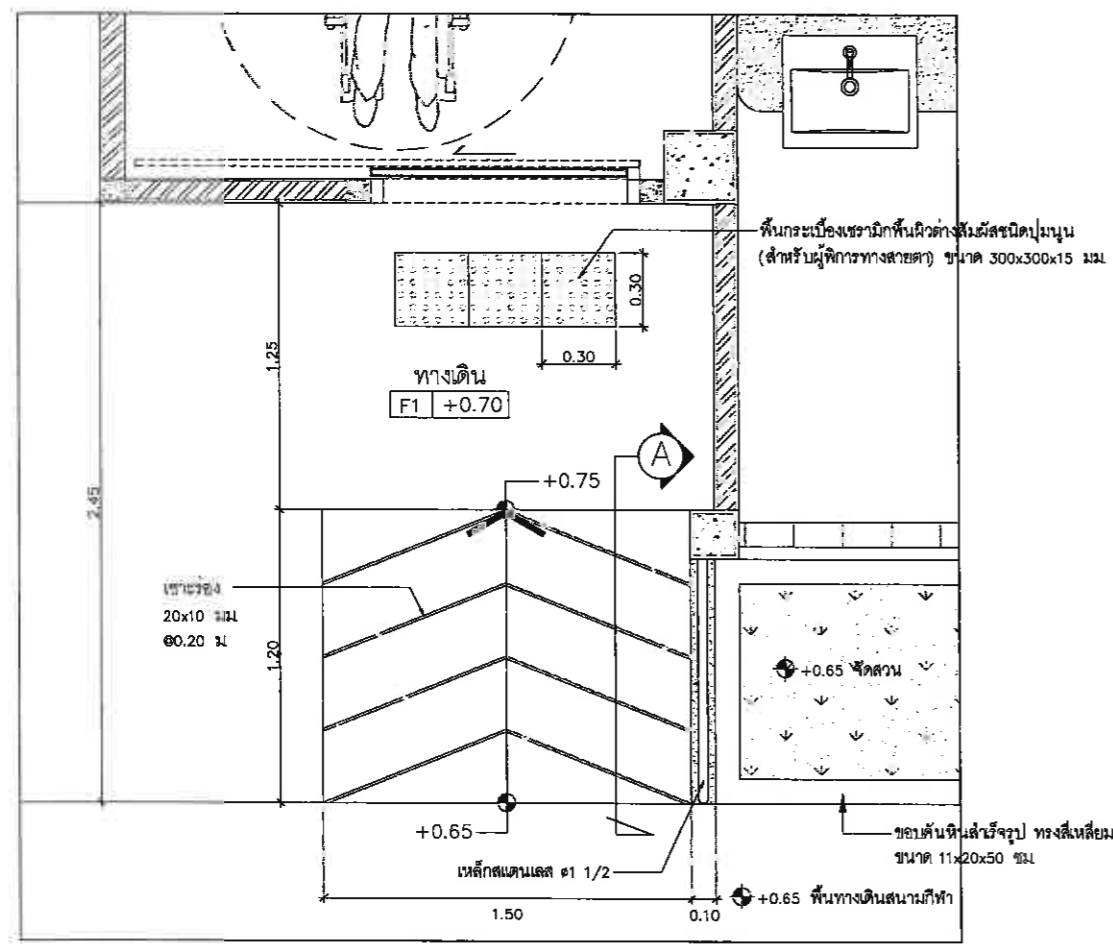
รองปลัดเมืองพัทยา
ศิวัช บุญเกิด

รองปลัดเมืองพัทยา
เกียรติศักดิ์ ศรีวงษ์ชัย

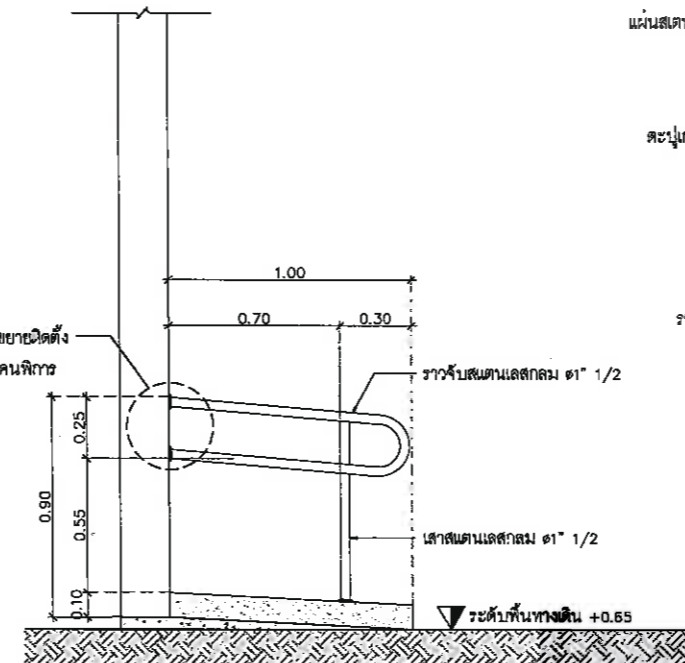
ปลัดเมืองพัทยา
อนุเมธี

แบบแสดง
แบบขยายทางลาด
แบบขยายการติดตั้งตะแกรงเหล็กฉีก

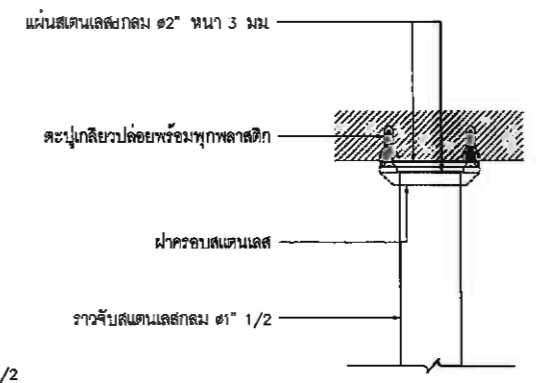
วันที่ 25/12/2567
มาตราส่วน 1 : 15
แบบเลขที่ A3-AR-11



แปลนขยายราวจับคนพิการ
มาตราส่วน 1:15

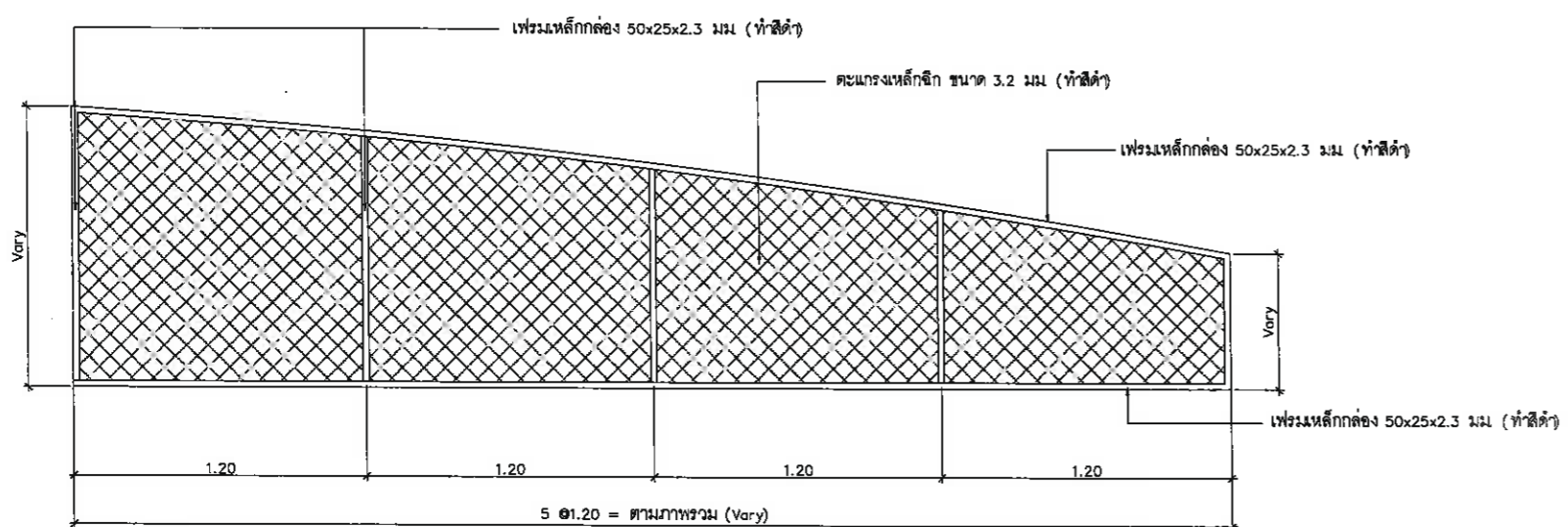


รูปตัด A-A
มาตราส่วน 1:15

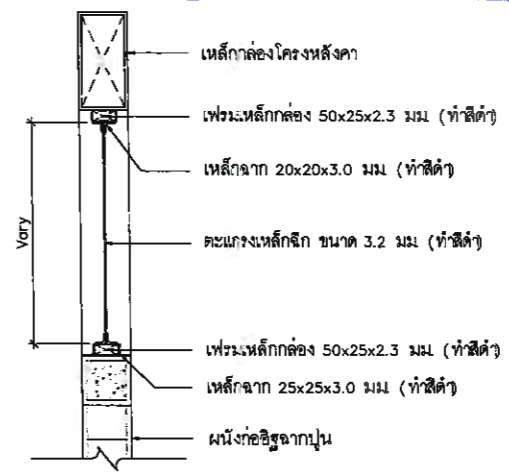


แบบขยายติดตั้งราวจับคนพิการ
มาตราส่วน NTS

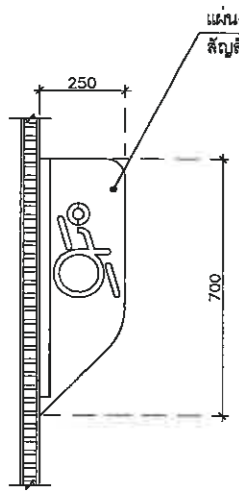
เห็นชอบ
โครงการก่อสร้างสนามกีฬากลางแจ้ง
ศูนย์เยาวชนเมืองพัทยา ตำบลหนองปรือ
อำเภอบางละมุง จังหวัดชลบุรี
แบบเลขที่ 17/2569 ลงวันที่ 20 เมษายน 2569
ลงชื่อ ประธานกรรมการ
ลงชื่อ กรรมการ
ลงชื่อ กรรมการ



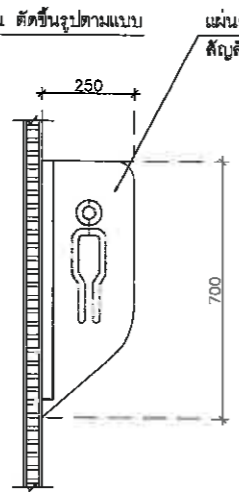
รูปด้านขยายตะแกรงเหล็กฉีก
มาตราส่วน 1:15



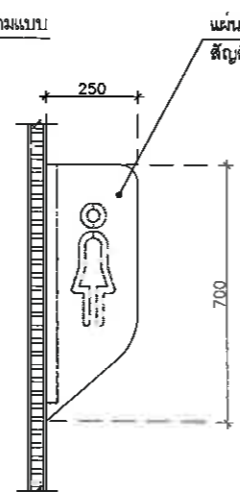
แบบขยายติดตั้งตะแกรงเหล็กฉีก
มาตราส่วน NTS



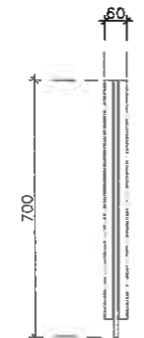
รูปด้าน ป้ายห้องน้ำคนพิการ
มาตราส่วน 1:10



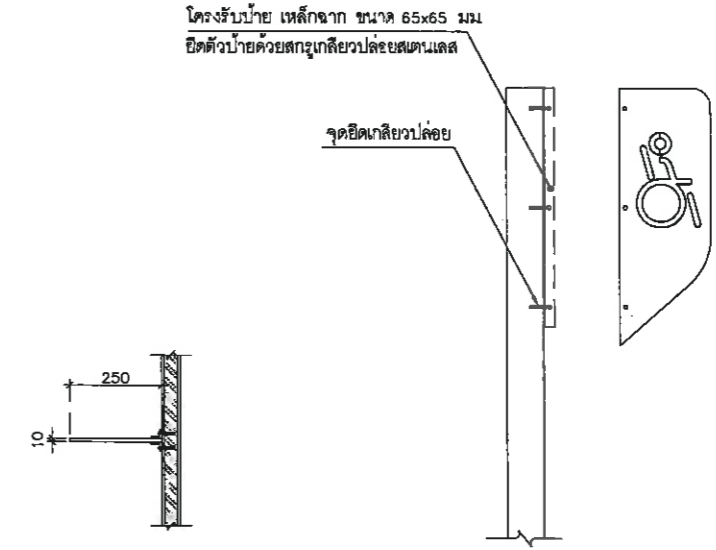
รูปด้าน ป้ายห้องน้ำชาย
มาตราส่วน 1:10



รูปด้าน ป้ายห้องน้ำหญิง
มาตราส่วน 1:10



รูปด้าน หน้า
มาตราส่วน 1:10

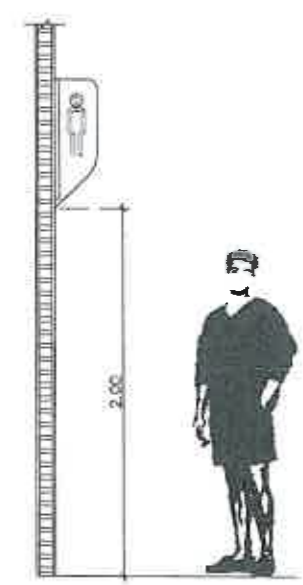


แปลน
มาตราส่วน 1:10

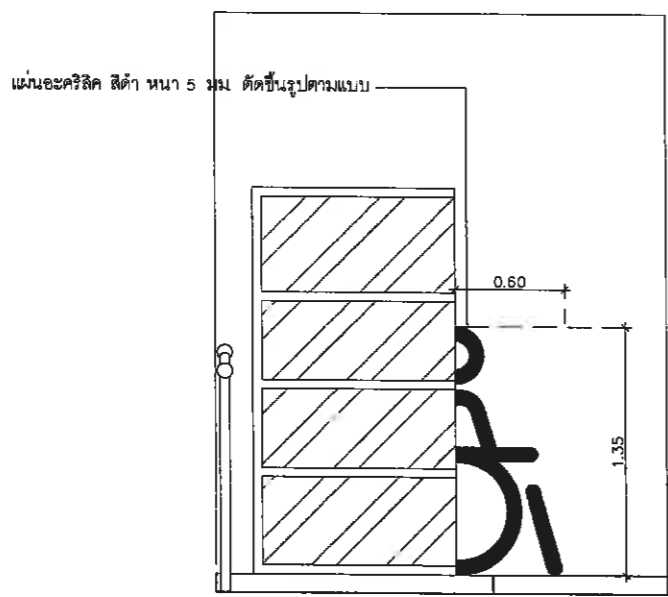
โครงสร้างป้าย เหล็กฉาก ขนาด 65x65 มม.
ยึดตัวป้ายด้วยสกรูเกลียวปล่อยสแตนเลส

จุดยึดเกลียวปล่อย

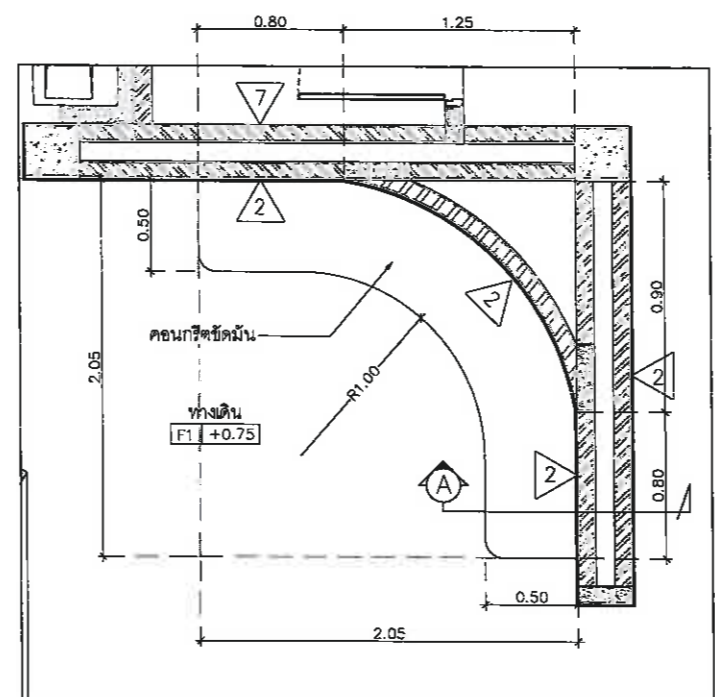
แบบขยายการติดตั้งป้ายห้องน้ำ
มาตราส่วน 1:10



รูปด้าน หน้า
มาตราส่วน 1:20



แบบขยายป้ายหน้าห้องน้ำคนพิการ
มาตราส่วน 1:20



แบบขยายผนัง
มาตราส่วน 1:20

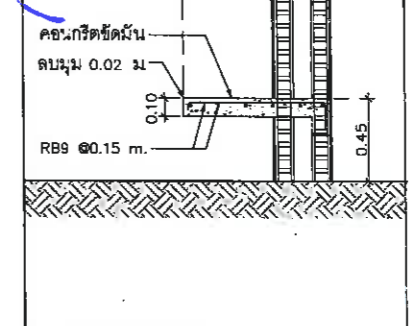
เห็นชอบ
โครงการก่อสร้างสนามกีฬาากลางแจ้ง
ศูนย์เยาวชนเมืองพัทยา ตำบลหนองปรือ
อำเภอบางละมุง จังหวัดชลบุรี

แบบเลขที่ 17/2569 ลงวันที่ 20 เมษายน 2569

ลงชื่อ ประธานกรรมการ

ลงชื่อ กรรมการ

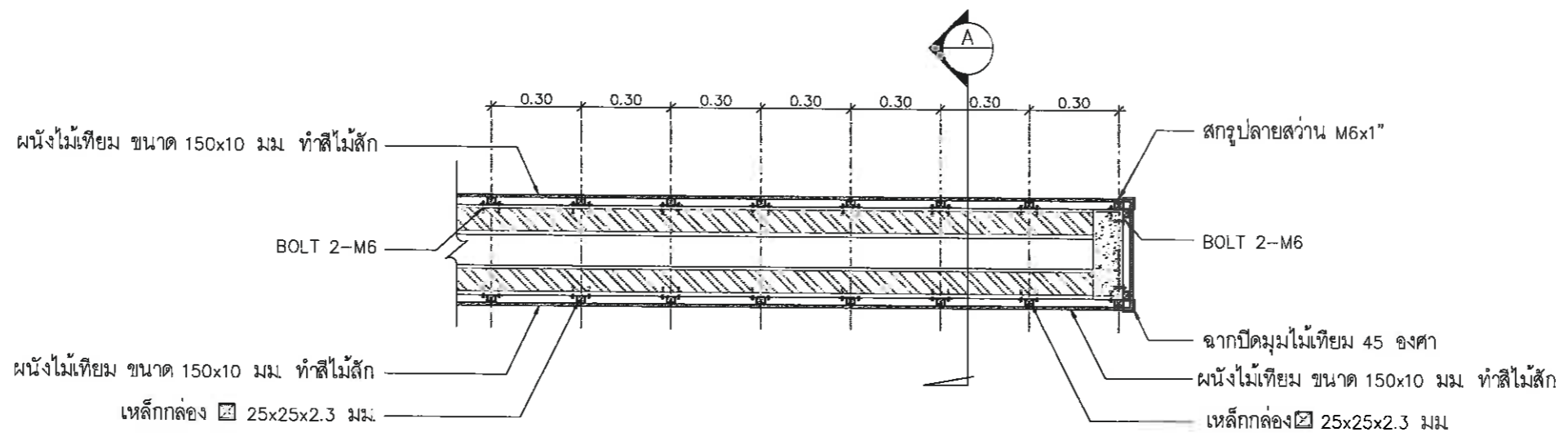
ลงชื่อ กรรมการ



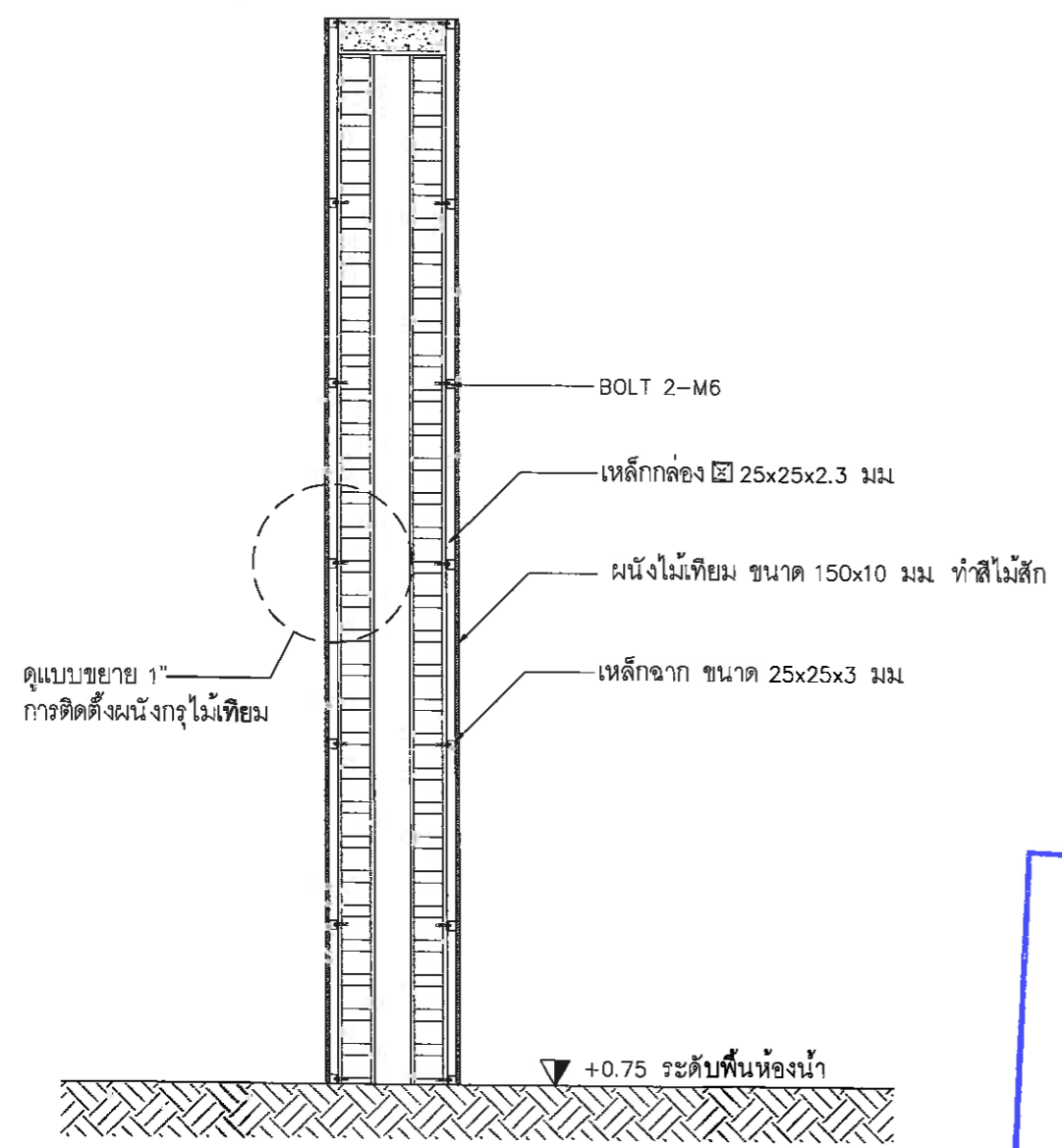
รูปตัด A-A
มาตราส่วน 1:20



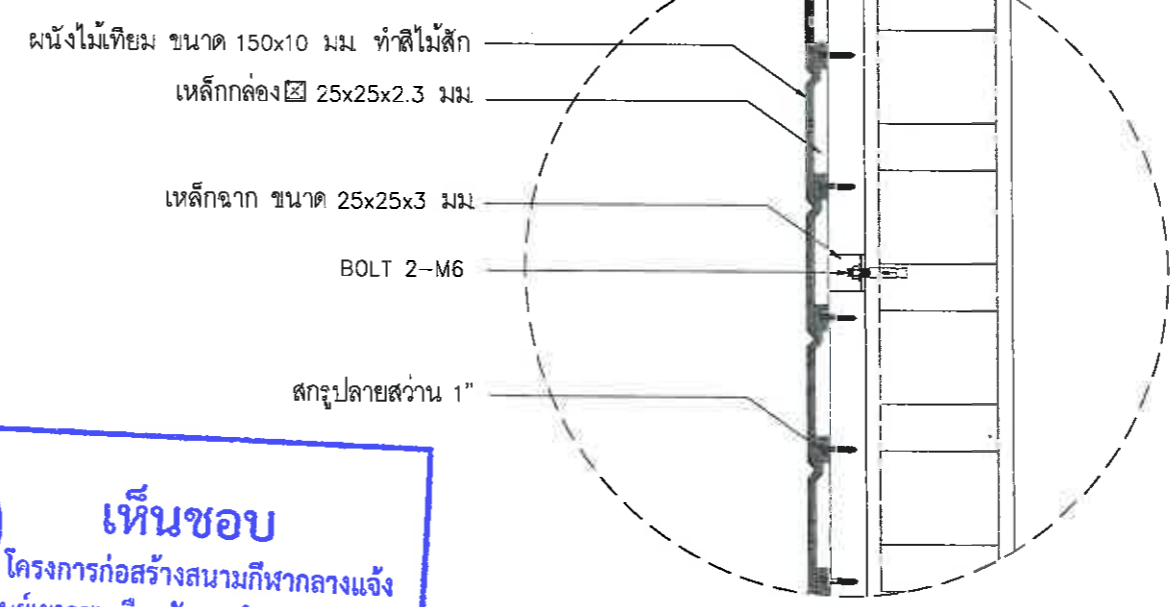
โครงการก่อสร้างสนามกีฬาากลางแจ้ง ศูนย์เยาวชนเมืองพัทยา ตำบลหนองปรือ อำเภอบางละมุง จังหวัดชลบุรี		
สถานที่ตั้ง ศูนย์กีฬาเยาวชนเมืองพัทยา ตำบลหนองปรือ อำเภอบางละมุง จังหวัดชลบุรี		
ผู้ออกแบบ		
บริษัท เอ็น แอสเซท จำกัด 8/147 หมู่ 3 ตำบลหนองปรือ อำเภอบางละมุง จังหวัดชลบุรี 10220		
วิศวกรโยธา		
สุวัตร ศรีงาม	วช.2153	
ธนวุฒิ รัตนประยูร	สช.12373	
วิมลสิริ ตระกวาทย์	ภย.77527	
สถาปนิก		
กฤษดา สิงห์สุภะระ	ศ-สถ.1488	
ทรงศักดิ์ เจ้ากรมทอง	ศ-สถ.2507	
ภูมิสถาปนิก		
วิศชุด นาวสุวรรณ์	ศ-ภส. 82	
วิศวกรไฟฟ้า		
ปริญญา ชินเด	สพท.2374	
วิศวกรเครื่องกล		
นพรัตน์ วรรณพิพัฒน์	ศท.3445	
วิศวกรสิ่งแวดล้อม		
อนุสร เบียงแก้ว	ศส.414	
คณะกรรมการตรวจรับพัสดุ		
คมกฤษ นิเวพันธ์		
ผู้อำนวยการส่วนบริหารการศึกษา		
ชินกร กระดังงา		
ผู้อำนวยการส่วนวิศวกรรมก่อสร้าง		
ว่าที่ร้อยตรี นรา พูลผล		
ผู้อำนวยการส่วนยุทธศาสตร์และพัฒนา		
ณัฐพงศ์ แสนทวีสุข		
ผู้อำนวยการส่วนจัดการระบบป้องกันและบรรเทา ภัยสาธารณภัย ผู้อำนวยการสำนักช่างสุขาภิบาล		
วิรัตน์ กุศลแดง		
รองปลัดเมืองพัทยา		
ศิวิชัย บุญเกิด		
รองปลัดเมืองพัทยา		
เกียรติศักดิ์ ศรีวงษ์ชัย		
ปลัดเมืองพัทยา		
อนุมัติ		
แบบแสดง		
แบบขยายงานป้ายห้องน้ำ แบบขยายงานผนังส่วนห้องน้ำหญิง		
วันที่	25/12/2567	
มาตราส่วน	1 : 20	
แบบเลขที่	A3-AR-12	



แปลน แบบขยายการติดตั้งผนังกรุไม้เทียม
มาตราส่วน 1:10



รูปตัด A - A
มาตราส่วน 1:10



แบบขยาย 1"
มาตราส่วน NTS.

เห็นชอบ
โครงการก่อสร้างสนามกีฬากลางแจ้ง
ศูนย์เยาวชนเมืองพัทยา ตำบลหนองปรือ
อำเภอบางละมุง จังหวัดชลบุรี
แบบเลขที่ 17/2569 ลงวันที่ 20 เมษายน 2569

ลงชื่อ ประธานกรรมการ
ลงชื่อ กรรมการ
ลงชื่อ กรรมการ

โครงการ		
โครงการก่อสร้างสนามกีฬากลางแจ้ง ศูนย์เยาวชนเมืองพัทยา ตำบลหนองปรือ อำเภอบางละมุง จังหวัดชลบุรี		
สถานที่ตั้ง		
ศูนย์กีฬาเยาวชนเมืองพัทยา ตำบลหนองปรือ อำเภอบางละมุง จังหวัดชลบุรี		
ผู้ออกแบบ		
 บริษัท เอ็น แอสเซท จำกัด 8/147 หมู่ 01 ต.หนองปรือ 4 อ.บางละมุง จ.ชลบุรี 17520		
วิศวกรโยธา		
สุวิชัย ศรีงาม	วช.2153	
ธณวุฒิ รัตนประยูร	ตย.12373	
วิมลศิริ ตระกรวาทย์	ภท.77527	
สถาปนิก		
ภูวเดช สิงห์อังกูระ	ศ-สถ.1488	
ชจรศักดิ์ เจ้าชมทอง	ศ-สถ.2567	
ภูมิสถาปนิก		
วิศรุต เมาสุวรรณ	ศ-ภส.82	
วิศวกรไฟฟ้า		
ปวิญญา อินเด	สพท.2374	
วิศวกรเครื่องกล		
นพวิรัตน์ วรชัยพิพัฒน์	สท.3445	
วิศวกรสิ่งแวดล้อม		
อนุตร เบียงแก้ว	ตส.414	
คณะกรรมการตรวจรับพัสดุ		
คมกฤษ นิราพันธ์		
ผู้อำนวยการส่วนบริหารการศึกษา		
ชินกร กระดังงา		
ผู้อำนวยการส่วนวิศวกรรมภาคกลาง		
ว่าที่ร้อยตรีปรา ทูลผล		
ผู้อำนวยการส่วนยุทธศาสตร์การกีฬา		
ณัฐพงศ์ แสนทวีสุข		
ผู้อำนวยการส่วนจัดการระบบป้องกันและระงับภัย รักษาความปลอดภัย ผู้อำนวยการสำนักช่างสุขาภิบาล		
วิรัชพันธ์ กุดแดง		
รองปลัดเมืองพัทยา		
ศิวัช บุญเกิด		
รองปลัดเมืองพัทยา		
เกียรติศักดิ์ ศรีวงษ์ชัย		
ปลัดเมืองพัทยา		
อนุมัติ		
แบบแสดง		
แบบขยายผนังกรุไม้เทียม		
วันที่	25/12/2567	
มาตราส่วน	1 : 10	
แบบเลขที่	A3-AR-13	



โครงการ
โครงการก่อสร้างสนามกีฬาากลางแจ้ง
ศูนย์เยาวชนเมืองพัทยา ตำบลหนองปรือ
อำเภอบางละมุง จังหวัดชลบุรี

สถานที่ตั้ง
ศูนย์กีฬาเยาวชนเมืองพัทยา ตำบลหนองปรือ
อำเภอบางละมุง จังหวัดชลบุรี

ผู้ออกแบบ



บริษัท เอ็น แอสเซท จำกัด
8/147 หมู่ 11 ถนนพหลโยธิน 4
แขวงคลองเตย เขตคลองเตย กรุงเทพมหานคร 10220

วิศวกรโยธา
สุวัชร ศรีงาม อย.2153
ธณวุฒิ รัตนประยูร สย.12373
วิมลศิริ ตระกวีทรัพย์ กย.77527

สถาปนิก
ภูวดล สิงห์อังกูระ ส-สถ.1488
ชระศักดิ์ เข้มกรมทอง ส-สถ.2507

วิศวกรไฟฟ้า
ปริญญา อินท สฟท.2374
วิศวกรเครื่องกล
นพรัตน์ วรชัยพิพัฒน์ สท.3445

วิศวกรสิ่งแวดล้อม
อนุสร เบียงแก้ว สส.414

คณะกรรมการตรวจรับวัสดุ
คมกฤษ นิเวพันธ์
ผู้อำนวยการส่วนบริหารการศึกษา
สินการ กระดังงา

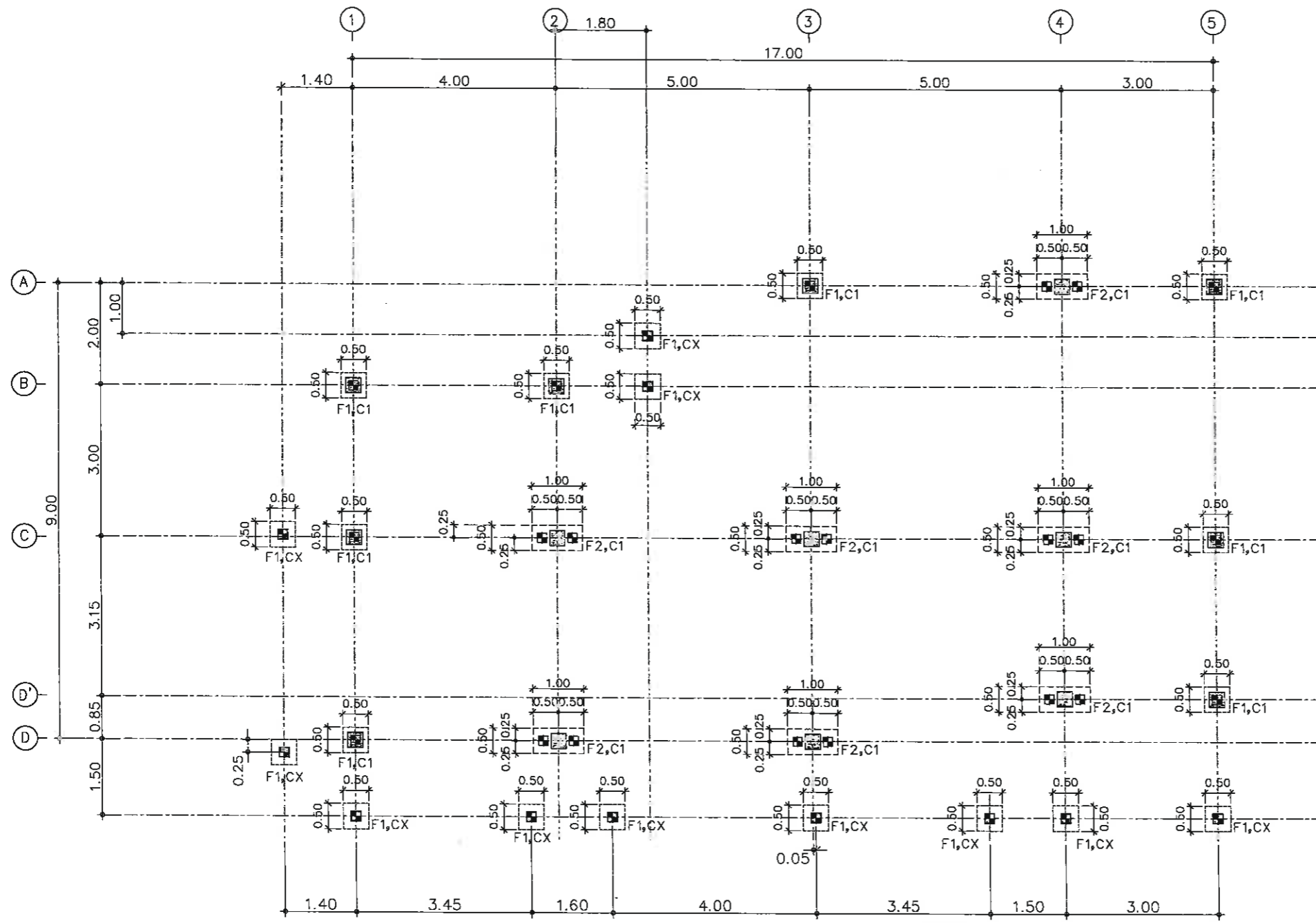
ผู้อำนวยการส่วนวิศวกรรมก่อสร้าง
ว่าที่ร้อยตรีเนาว์ ชุตผล
ผู้อำนวยการส่วนยุทธศาสตร์ทั่วไปและระบบน้ำ
รักษาการฯแทน ผู้อำนวยการสำนักช่างสุขาภิบาล

วิศวกร ภูตแดง
รองปลัดเมืองพัทยา
ศิวัช บุญเกิด
รองปลัดเมืองพัทยา

เกียรติศักดิ์ ศรีวงษ์ชัย
ปลัดเมืองพัทยา
อนุเมธี

แบบแสดง
แปลนฐานจาก และเสาเข็ม

วันที่ 25/12/2567
มาตราส่วน 1 : 50
แบบเลขที่ A3-ST-01



หมายเหตุ

	<p>F2 เสาเข็มสี่เหลี่ยมตัน ขนาด 0.18x0.18 ม. จำนวน 2 ต้น รับน้ำหนัก บรรทุกปลอดภัยไม่น้อยกว่า 18 ตัน/ต้น หรือที่ความยาว 10 เมตร</p>
	<p>F1 เสาเข็มสี่เหลี่ยมตัน ขนาด 0.18x0.18 ม. จำนวน 1 ต้น รับน้ำหนัก บรรทุกปลอดภัยไม่น้อยกว่า 18 ตัน/ต้น หรือที่ความยาว 10 เมตร</p>

เห็นชอบ

โครงการก่อสร้างสนามกีฬาากลางแจ้ง
ศูนย์เยาวชนเมืองพัทยา ตำบลหนองปรือ
อำเภอบางละมุง จังหวัดชลบุรี

แบบเลขที่ 17/2569 ลงวันที่ 20 เมษายน 2569

ลงชื่อ ประธานกรรมการ

ลงชื่อ กรรมการ

ลงชื่อ กรรมการ

แปลนฐานจาก และเสาเข็ม
มาตราส่วน 1 : 50



โครงการ
โครงการก่อสร้างสนามกีฬาากลางแจ้ง
ศูนย์เยาวชนเมืองพัทยา ตำบลหนองปรือ
อำเภอบางละมุง จังหวัดชลบุรี

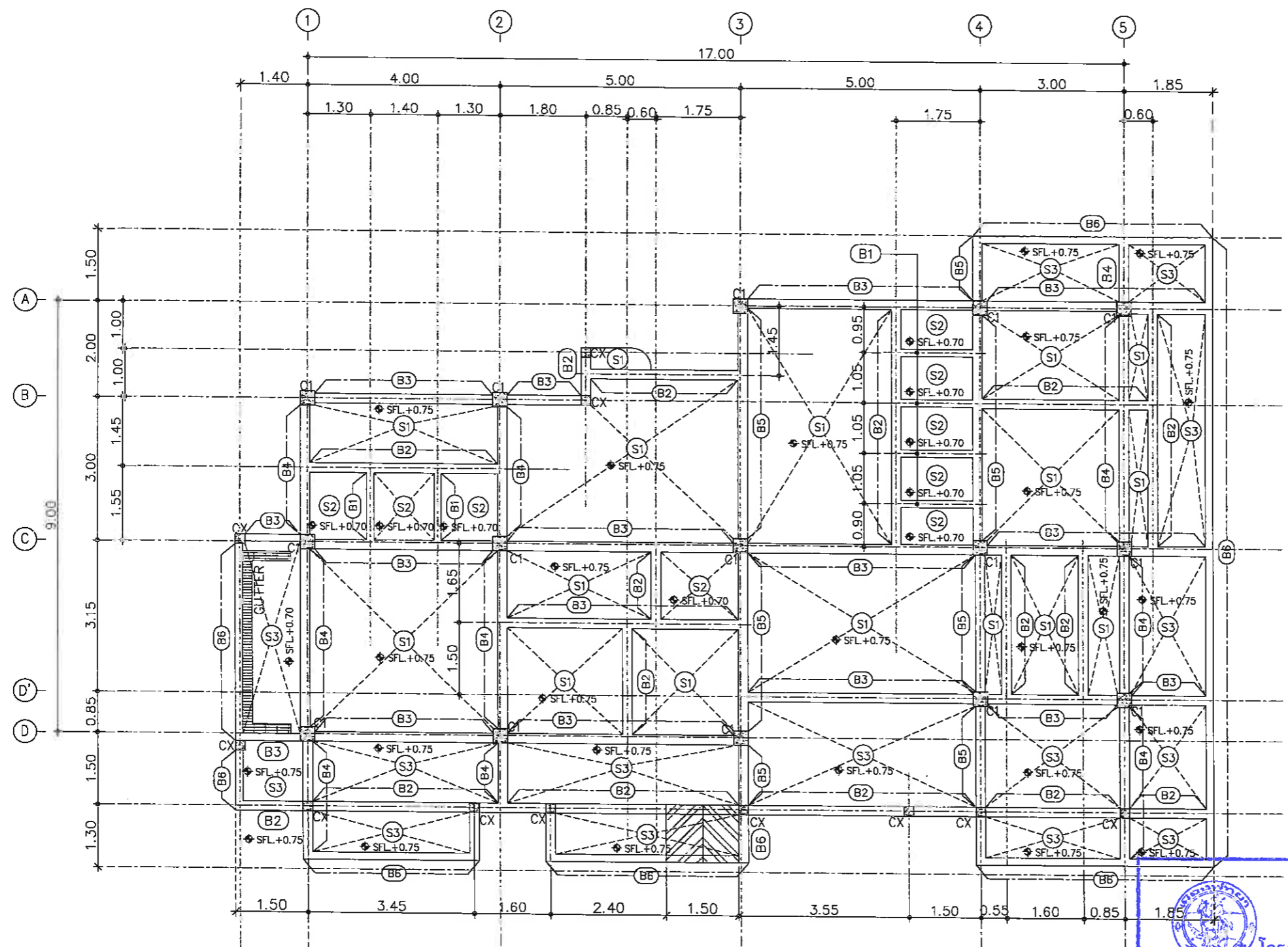
สถานที่ตั้ง
ศูนย์กีฬาเยาวชนเมืองพัทยา ตำบลหนองปรือ
อำเภอบางละมุง จังหวัดชลบุรี

ผู้ออกแบบ



บริษัท เอ็น แอสสท์ จำกัด
4/47 ซอย ๒๒ หมู่ ๖ ตำบลหนองปรือ ๔
อำเภอบางละมุง จังหวัดชลบุรี ๒๖๖๖๖

วิศวกรโยธา	สุวิรัช ศรีงาม	วศ.2153	ผู้ทำ
สถาปนิก	ธนาวุฒิ รัตนประยูร	ศส.12373	ผู้ทำ
วิศวกรไฟฟ้า	วิมลสิริ ตระกวีวิทย์	ภส.77527	ผู้ทำ
วิศวกรเครื่องกล	ภูริสตาปนิก		
วิศวกรสิ่งแวดล้อม	ภูวเดช สิงห์อุ้งกระ	ศ-สถ.1488	ผู้ทำ
วิศวกรเครื่องกล	ชวรงค์ศักดิ์ เจ้ากรมทอง	ศ-สถ.2507	ผู้ทำ
วิศวกรโยธา	วิศุต เนาวสุวรรณ	ศ-ภส.82	ผู้ทำ
วิศวกรไฟฟ้า	ปริญญญา อินต	ศสท.2374	ผู้ทำ
วิศวกรเครื่องกล	นพรัตน์ วรชัยทิพพันธ์	ศส.3445	ผู้ทำ
วิศวกรสิ่งแวดล้อม	อนุดร เบียงแก้ว	ศส.414	ผู้ทำ
คณะกรรมการตรวจรับ	คณะกรรมการตรวจรับ		
คณบดี	คณบดี		
ผู้อำนวยการส่วนบริหารการศึกษา	ผู้อำนวยการส่วนบริหารการศึกษา		
ช่างกร กระดังงา	ช่างกร กระดังงา		
ผู้อำนวยการส่วนวิศวกรรมก่อสร้าง	ผู้อำนวยการส่วนวิศวกรรมก่อสร้าง		
ว่าที่ร้อยตรี นวาท พูลผล	ว่าที่ร้อยตรี นวาท พูลผล		
ผู้อำนวยการส่วนยุทธศาสตร์การกีฬา	ผู้อำนวยการส่วนยุทธศาสตร์การกีฬา		
ณัฐพงศ์ แสนทวีสุข	ณัฐพงศ์ แสนทวีสุข		
ผู้อำนวยการส่วนจัดการระบบป้องกันและบรรเทาภัย	ผู้อำนวยการส่วนจัดการระบบป้องกันและบรรเทาภัย		
รักษาการแทน ผู้อำนวยการสำนักช่างสุขาภิบาล	รักษาการแทน ผู้อำนวยการสำนักช่างสุขาภิบาล		
วิวัฒน์ กุดแดง	วิวัฒน์ กุดแดง		
รองปลัดเมืองพัทยา	รองปลัดเมืองพัทยา		
ศิริช บัญญัติ	ศิริช บัญญัติ		
รองปลัดเมืองพัทยา	รองปลัดเมืองพัทยา		
เกียรติศักดิ์ ศรีวงษ์ชัย	เกียรติศักดิ์ ศรีวงษ์ชัย		
ปลัดเมืองพัทยา	ปลัดเมืองพัทยา		
อนุวัติ	อนุวัติ		



แปลนเสา , คาน และพื้น
มาตราส่วน 1 : 50

เห็นชอบ
โครงการก่อสร้างสนามกีฬาากลางแจ้ง
ศูนย์เยาวชนเมืองพัทยา ตำบลหนองปรือ
อำเภอบางละมุง จังหวัดชลบุรี
แบบเลขที่ 17/2569 ลงวันที่ 20 เมษายน 2569

ลงชื่อ ประธานกรรมการ

ลงชื่อ กรรมการ

ลงชื่อ กรรมการ

แบบแสดง	แปลนเสา ,คาน และฐานราก
วันที่	25/12/2567
มาตราส่วน	1 : 50
แบบเลขที่	A3-ST-02



โครงการ
โครงการก่อสร้างสนามกีฬาากลางแจ้ง
ศูนย์เยาวชนเมืองพัทยา ตำบลหนองปรือ
อำเภอบางละมุง จังหวัดชลบุรี

สถานที่ตั้ง
ศูนย์กีฬาเยาวชนเมืองพัทยา ตำบลหนองปรือ
อำเภอบางละมุง จังหวัดชลบุรี

ผู้ออกแบบ
บริษัท เอ็น แอสเซท จำกัด
5/147 หมู่ ๓ ถนนพหลโยธิน 4
บางเขน กรุงเทพมหานคร 10222

วิศวกรโยธา
สุวิทย์ ศรีงาม วย.2153
ธณวุฒิ รัตนประยูร สย.12373
วิมลสิริ ตระกรวิทย์ ภย.77527

สถาปนิก
ภูวเดช สิงห์อุฎระ ส-สถ.1488
ชจรศักดิ์ เข้มกรมทอง ส-สถ.2507

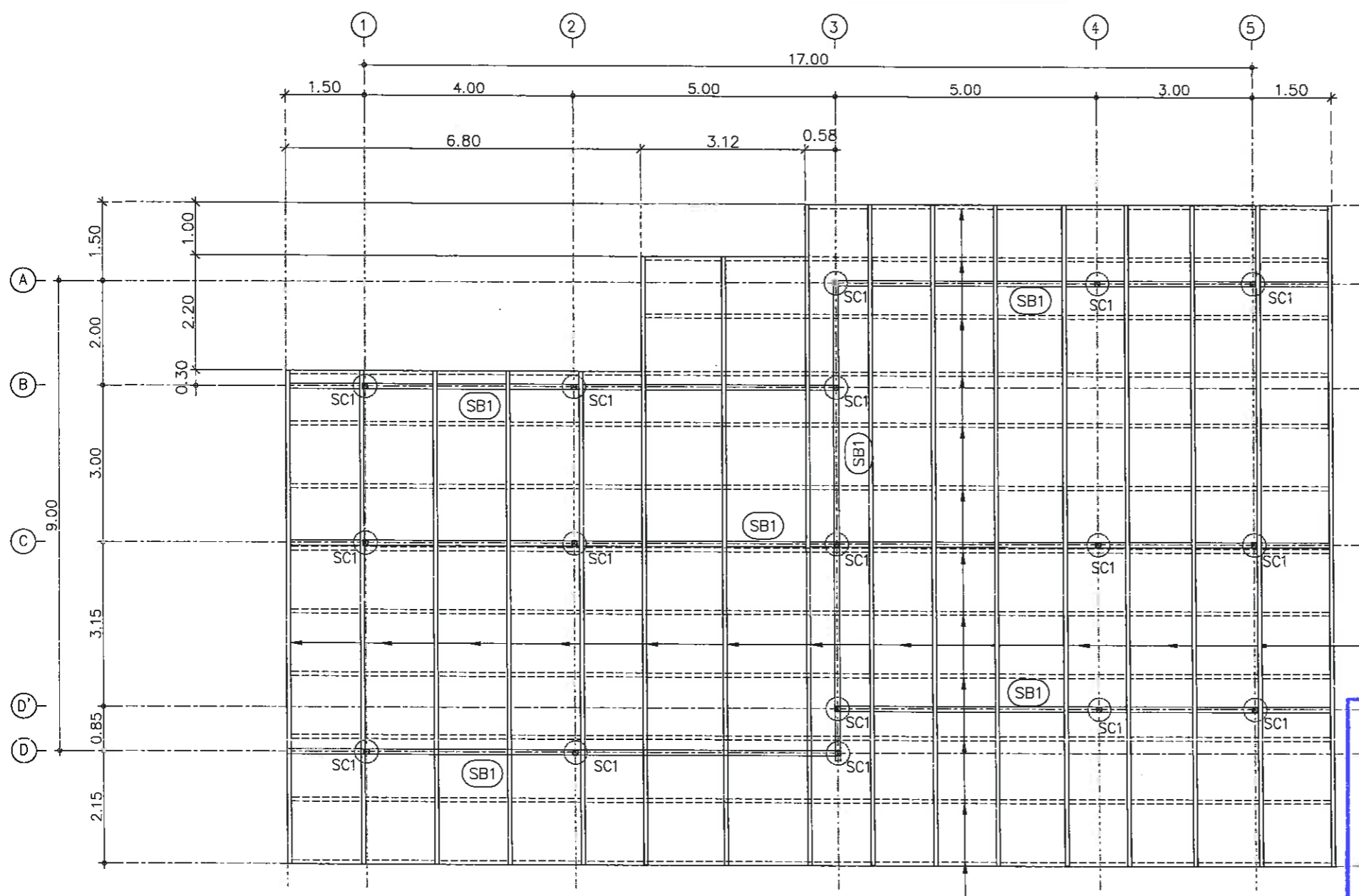
วิศวกรไฟฟ้า
ประวิทย์ นามสุวรรณ ส-ภส.82

วิศวกรเครื่องกล
นพวิวัฒน์ วรชัยพิพัฒน์ สท.3445

วิศวกรสิ่งแวดล้อม
อนุสร เบียงแก้ว สส.414

คณะกรรมการตรวจรับพัสดุ
คณกริช นิราพันธ์
ผู้อำนวยการส่วนบริหารการศึกษา
ชินกร กระดังงา
ผู้อำนวยการส่วนวิศวกรรมก่อสร้าง
จำที่ร้อยตรีปรา ทูตผล
ผู้อำนวยการส่วนยุทธศาสตร์การพัฒนาม
ณัฐพงศ์ แสนทวีสุข
ผู้อำนวยการส่วนจัดการระบบป้องกันและระบายน้ำ
รักษาการแทน ผู้อำนวยการสำนักขงสุขภาพ
วิรัชวัฒน์ กุดแดง
รองปลัดเมืองพัทยา
ศิริพร บุญเกิด
รองปลัดเมืองพัทยา
เกียรติศักดิ์ ศรีวัชรชัย
ปลัดเมืองพัทยา
อนุเมธี

วันที่ 25/12/2567
มาตรฐาน 1:50
แบบเลขที่ A3-ST-03



แปลนโครงสร้างหลังคา
มาตรฐาน : 50

แป เหล็กกล่อง 75x75x3.2 มม.
ระยะ @ 1.20 ม

เห็นชอบ
โครงการก่อสร้างสนามกีฬาากลางแจ้ง
ศูนย์เยาวชนเมืองพัทยา ตำบลหนองปรือ
อำเภอบางละมุง จังหวัดชลบุรี
แบบเลขที่ 17/2569 ลงวันที่ 20 เมษายน 2569
ลงชื่อ ประธานกรรมการ
ลงชื่อ กรรมการ
ลงชื่อ กรรมการ

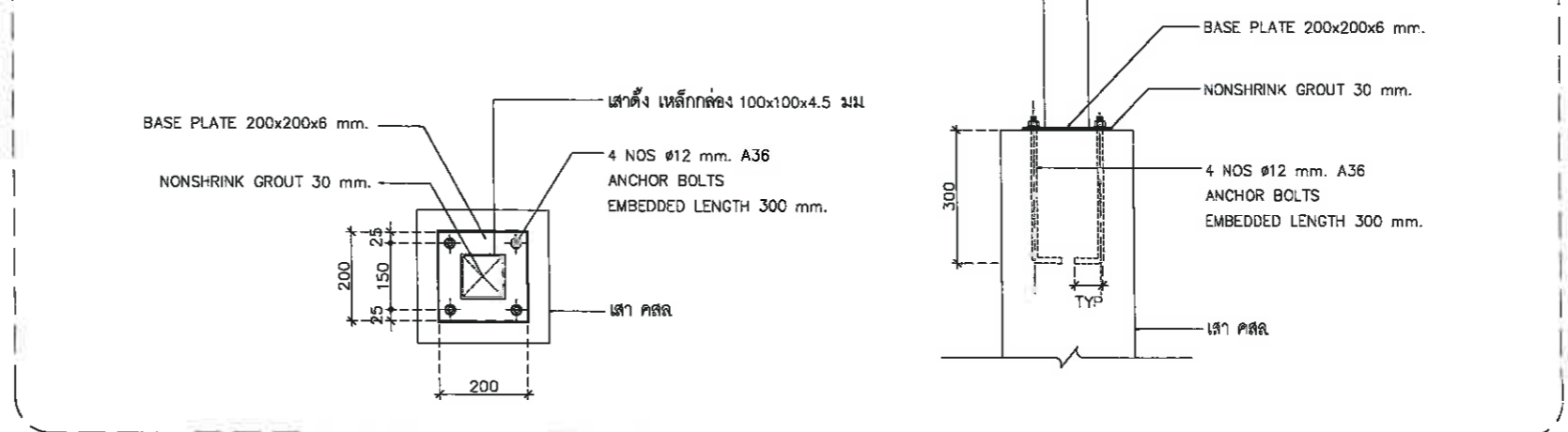
สัญลักษณ์ประกอบแบบ

SB1	อะเส เหล็กกล่อง 200x100x4.5 มม.
SC1	เสาตั้ง เหล็กกล่อง 100x100x4.5 มม. (พร้อมเพลทหัวเสา)

หมายเหตุ

สี 3 สีสำหรับทาโครงเหล็ก เป็นสีทับหน้าประเภท อีลคิ๊ด
(งานบันไดเหล็ก , ราวกันตก , โครงคร่าเหล็ก , งานผนังภายใน ในห้องน้ำ)
- สีรองพื้นปูน 1 X 35 ไมครอน
- สี 3 2 X 40 ไมครอน
การเตรียมพื้นผิว พ่นทรายทำความสะอาด พื้นผิวระดับ So 2 / 1
(ISO 8501-1 : 1988/SS 05 5900)

แบบขยายการติดตั้งเสาตั้ง
มาตรฐาน NTS.



เสาตั้ง เหล็กกล่อง 100x100x4.5 มม.
BASE PLATE 200x200x6 มม.
NONSHRINK GROUT 30 มม.
4 NOS #12 mm. A36 ANCHOR BOLTS EMBEDDED LENGTH 300 mm.
เสา คสล.



โครงการ
โครงการก่อสร้างสนามกีฬากลางแจ้ง
ศูนย์เยาวชนเมืองพื้ทยา ตำบลหนองปรือ
อำเภอบางละมุง จังหวัดชลบุรี

สถานที่ตั้ง
ศูนย์กีฬาเยาวชนเมืองพื้ทยา ตำบลหนองปรือ
อำเภอบางละมุง จังหวัดชลบุรี

ผู้ออกแบบ



บริษัท เอ็ม แอสเสท จำกัด
8/17 หมู่ 7 ถนนพหลโยธิน 4
บางเขน กรุงเทพมหานคร 10220

วิศวกรโยธา

สุวิทย์ ศรีงาม วช.2153

ธนาวุฒิ รัตนประยูร สช.12373

จิมลลิตี ตระกวีทรัพย์ ก.ล.77527

สถาปนิก

ภูวนศ สิงห์รุ่งระ ส-สท.1488

ชวรงค์ดี เจ้ากรมทอง ส-สท.2507

ภูมิสถาปนิก

วิศกร งามสุวรรณ ส-ภส.82

วิศวกรไฟฟ้า

ปิณฎก ชินต สฟท.2374

วิศวกรเครื่องกล

นพรัตน์ วรชัยพิพัฒน์ สท.3445

วิศวกรสิ่งแวดล้อม

อนันต์ เปียงแก้ว สส.414

คณะกรรมการตรวจรับพัสดุ

คมกฤษ นิราพันธ์

ผู้อำนวยการส่วนบริหารการศึกษา

ชินกร กระดังงา

ผู้อำนวยการส่วนวิศวกรรมก่อสร้าง

ว่าที่ร้อยตรีสุภา พูลลา

ผู้อำนวยการส่วนยุทธศาสตร์การพัฒา

ณัฐพงศ์ แสนทวีสุข

ผู้อำนวยการส่วนจัดการระบบป้องกันและบรรเทา
ภัยพิบัติและการแพทย์ ผู้อำนวยการสำนักช่างสุขาภิบาล

วิรัชพัฒน์ กุดแดง

รองปลัดเมืองพื้ทยา

ศิริช บุญเกิด

รองปลัดเมืองพื้ทยา

เกียรติศักดิ์ ศิวราชชัย

ปลัดเมืองพื้ทยา

อนันต์

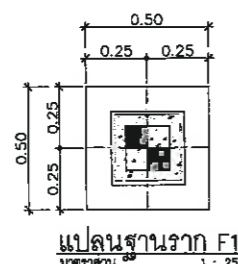
แบบแปลน

แบบขยายเสา, คาน และฐานราก

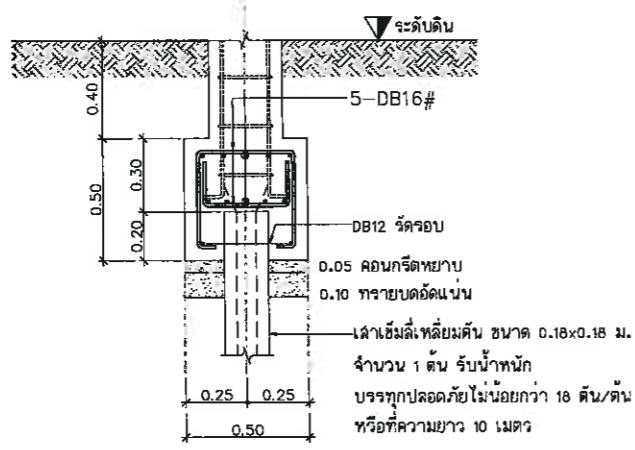
วันที่ 25/12/2567

มาตรฐาน 1 : 15

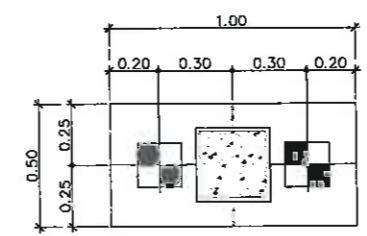
แบบเลขที่ A3-ST-04



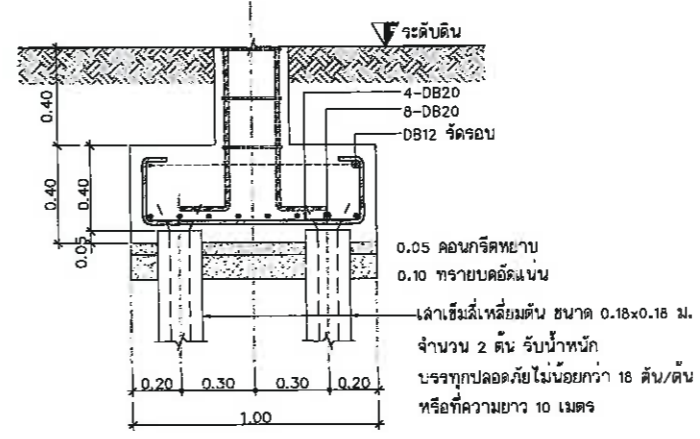
แปลนฐานราก F1
มาตราส่วน 1 : 25



รูปตัดฐานราก F1
มาตราส่วน 1 : 15



แปลนฐานราก F2
มาตราส่วน 1 : 15



รูปตัดฐานราก F2
มาตราส่วน 1 : 15

เห็นชอบ
โครงการก่อสร้างสนามกีฬากลางแจ้ง
ศูนย์เยาวชนเมืองพื้ทยา ตำบลหนองปรือ
อำเภอบางละมุง จังหวัดชลบุรี
แบบเลขที่ 17/2569 ลงวันที่ 20 เมษายน 2569
ลงชื่อ ประธานกรรมการ
ลงชื่อ กรรมการ
ลงชื่อ กรรมการ

COLUMN SCHEDULE		
FLOOR	C1	CX
หลังคา		
↑ ชั้นที่ 1		
SIZE	0.30x0.30	0.20x0.20
MAIN BAR	6-DB12	4-DB12
STIRRUP	1-RB6 @0.15	1-RB6 @0.20
↑ ฐานราก		
SIZE	0.30x0.30	0.20x0.20
MAIN BAR	6-DB12	4-DB12
STIRRUP	1-RB6 @0.15	1-RB6 @0.20

DETAIL OF BEAM 1:25

B1(0.15x0.30) 	B2(0.20x0.40) 	B3(0.20x0.50)
B4(0.20x0.50) 	B5(0.20x0.50) 	B6(0.15x0.40)



โครงการ

โครงการก่อสร้างสนามกีฬาากลางแจ้ง ศูนย์เยาวชนเมืองพัทยา ตำบลหนองปรือ อำเภอบางละมุง จังหวัดชลบุรี

สถานที่ตั้ง

ศูนย์กีฬาเยาวชนเมืองพัทยา ตำบลหนองปรือ อำเภอบางละมุง จังหวัดชลบุรี

ผู้ออกแบบ



บริษัท เอ็น แอสเซท จำกัด

8/47 หมู่ 10 ต.หนองปรือ อ.บางละมุง จ.ชลบุรี 17220

วิศวกรโยธา

สุวิทย์ ศรีงาม	ว.ย.2153	
ธณวุฒิ รัตนประยูร	ส.ย.12373	
วิมลสิริ ตระกวีทิพย์	ภ.ย.77527	

สถาปนิก

ภูวดล สิงห์สิงสุระ	ส-สถ.1488	
ชจรศักดิ์ เจ้ากรมทอง	ส-สถ.2507	

วิศวกรสถาปนิก

วิศชุด นาวสุพรรณ	ส-ภ.ย. 82	
------------------	-----------	--

วิศวกรไฟฟ้า

ปริญญญา อินต	ส.ฟ.ย.2374	
--------------	------------	--

วิศวกรเครื่องกล

นพรัตน์ วรชัยพิพัฒน์	ส.ก.3445	
----------------------	----------	--

วิศวกรสิ่งแวดล้อม

อนุช เวียงแก้ว	ส.ล.414	
----------------	---------	--

คณะกรรมการตรวจรับพัสดุ

คณาธิษ ธีรวัฒน์

ผู้อำนวยการส่วนบริหารการศึกษา

จิณกร กระดังงา

ผู้อำนวยการส่วนวิศวกรรมก่อสร้าง

ว่าที่ร้อยตรีปรา ทูลผล

ผู้อำนวยการส่วนยุทธศาสตร์การพัฒนายุทธศาสตร์

ณัฐพงศ์ แสนทวีสุข

ผู้อำนวยการส่วนจัดการระบบป้องกันและบรรเทาภัยพิบัติ

วิวัฒน์ กุดแดง

รองปลัดเมืองพัทยา

ศิริช บุญเกิด

รองปลัดเมืองพัทยา

เบ็ญจศักดิ์ ศรีวงษ์ชัย

ปลัดเมืองพัทยา

อนุเมธี

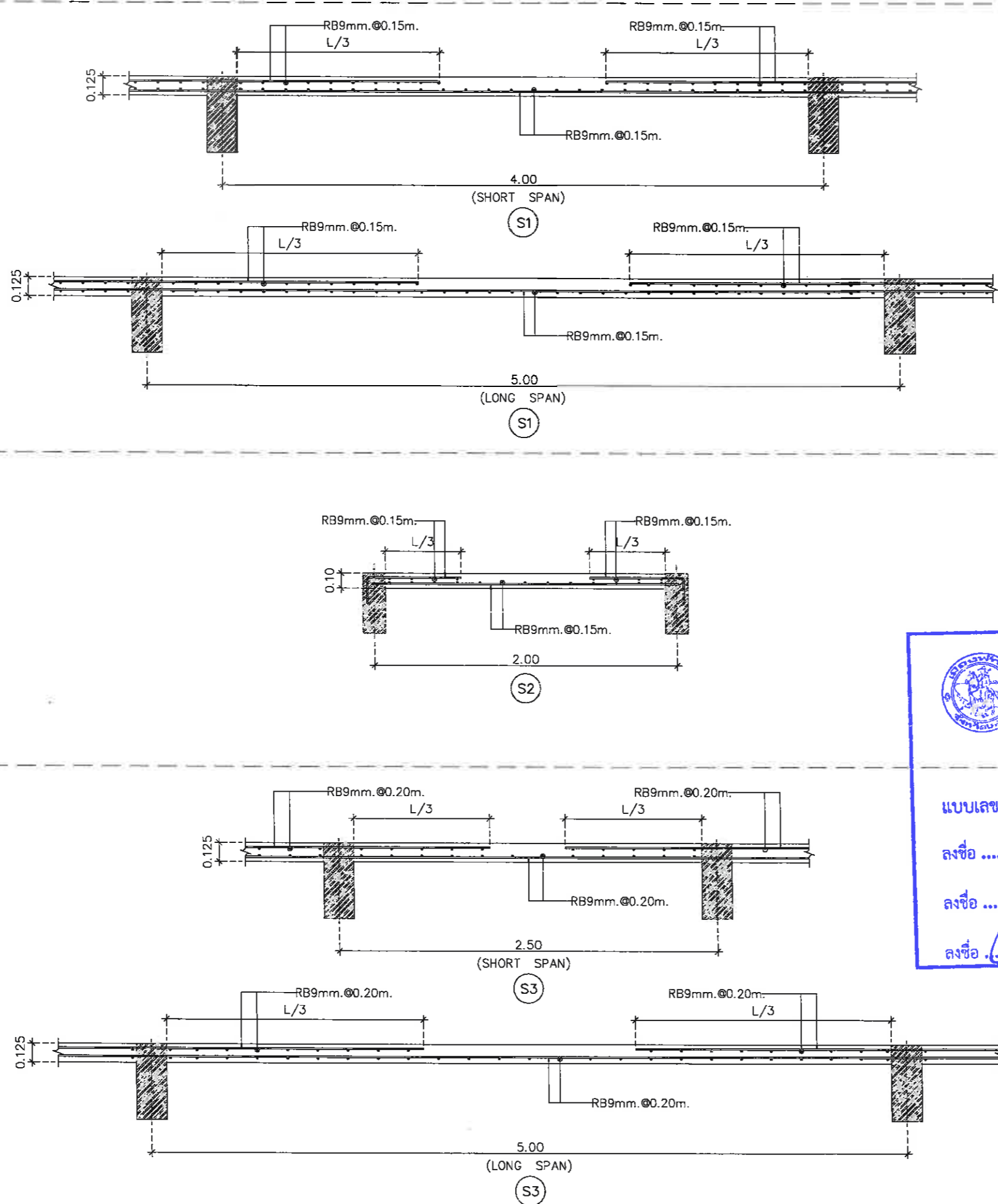
แบบแสดง

แบบขยายพื้น

วันที่ 25/12/2567

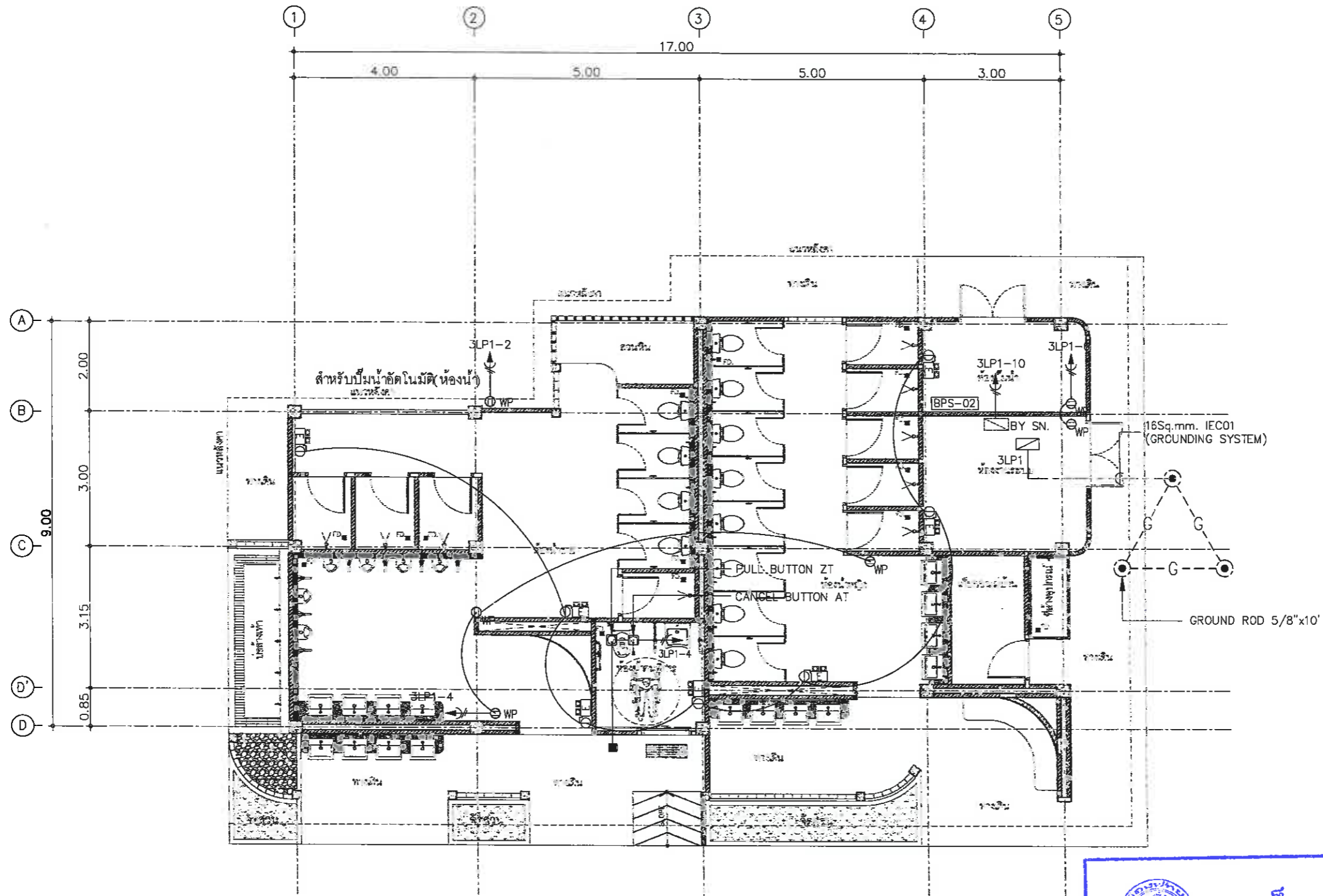
มาตราส่วน 1 : 15

แบบเลขที่ A3-ST-05



เห็นชอบ
 โครงการก่อสร้างสนามกีฬาากลางแจ้ง
 ศูนย์เยาวชนเมืองพัทยา ตำบลหนองปรือ
 อำเภอบางละมุง จังหวัดชลบุรี
 แบบเลขที่ 17/2569 ลงวันที่ 20 เมษายน 2569
 ลงชื่อ ประธานกรรมการ
 ลงชื่อ กรรมการ
 ลงชื่อ กรรมการ

แบบขยายพื้น
มาตราส่วน 1 : 15



SYMBOL

	: DUPLEX RECEPTACLE 2P+E มีม่านนิรภัย พร้อมหน้ากากพลาสติกสีขาว		: EMERGENCY LIGHT 2x9W. LED , BATTERY BACK UP >= 2hr.
	: DUPLEX RECEPTACLE 2P+E มีม่านนิรภัย พร้อมหน้ากากกันน้ำ		: EXIT SIGN 1x10W. LED , BATTERY BACK UP >= 2hr. BOX TYPE OR SINGLE SIDE
	: SIMPLEX RECEPTACLE 2P+E มีม่านนิรภัย พร้อมหน้ากากพลาสติกสีขาว		
	: COMPUTER OUTLET CAT6 พร้อมหน้ากากพลาสติกสีขาว		
	: ISOLATOR SWITCH 2P ,3P IP56		
		หมายเหตุ	<ol style="list-style-type: none"> 1. การแสดงในแบบร่างนี้จะแสดงทางในการขนถ่ายของพื้นดิน ให้รับจ้างทำงาน เติมน้ำและสิ่งสกปรก (SHOP CRAMING) นำเสนอคณะกรรมการตรวจรับติดตั้ง หรือตรวจดูงาน เพื่อขออนุมัติ หรือก่อนดำเนินการติดตั้งจริง 2. ระบบกราวด์ที่ติดตั้งในแบบร่าง นี้มีไว้สำหรับเป็นระบบกราวด์ เพื่อใช้ในการป้องกันอันตรายจากฟ้าผ่า ให้รับจ้างดำเนินการติดตั้ง

แปลนระบบเต้ารับไฟฟ้า, อีเมอรัเจนซีไลท์
 มาตรฐาน
 1 : 50

เห็นชอบ

โครงการก่อสร้างสนามกีฬาากลางแจ้ง
 ศูนย์เยาวชนเมืองพิจิตร ตำบลหนองปรือ
 อำเภอบางละมุง จังหวัดชลบุรี

แบบเลขที่ 17/2569 ลงวันที่ 20 เมษายน 2569

ลงชื่อ ประธานกรรมการ

ลงชื่อ กรรมการ

ลงชื่อ กรรมการ



โครงการ		
โครงการก่อสร้างสนามกีฬาากลางแจ้ง ศูนย์เยาวชนเมืองพิจิตร ตำบลหนองปรือ อำเภอบางละมุง จังหวัดชลบุรี		
สถานที่ตั้ง		
ศูนย์กีฬาเยาวชนเมืองพิจิตร ตำบลหนองปรือ อำเภอบางละมุง จังหวัดชลบุรี		
ผู้ออกแบบ		
บริษัท เอ็น แอสเซท จำกัด 8/147 หมู่ ๓ ตำบลพิกุลทอง 4 อำเภอเมือง จังหวัดชลบุรี 20220		
วิศวกรโยธา		
สุวัชร ศิษังาม	วช.2153	
ธนาวุฒิ รัตนประยูร	ตช.12373	
วิมลฉัตร ศรกรวิทย์	ภช.77527	
สถาปนิก		
ภูวนธร สิงห์อุฎระ	ศ-ตล.1488	
ชัชวรงค์ แจ่มกรมทอง	ศ-ตล.2507	
ภูมิสถาปนิก		
วิศรุต แนวสุวรรณ	ศ-ภส. 82	
วิศวกรไฟฟ้า		
ปริญญญา อินต	สพท.2374	
วิศวกรเครื่องกล		
นพรัตน์ วรชัยพิพัฒน์	ตจ.3445	
วิศวกรสิ่งแวดล้อม		
ชนุตระ เบื้องแก้ว	ตล.414	
คณะกรรมการตรวจรับติดตั้ง		
คมกฤษ นิราพันธ์		
ผู้อำนวยการส่วนบริหารการศึกษา		
ชินกร กระดังงา		
ผู้อำนวยการส่วนวิศวกรรมก่อสร้าง		
ว่าที่ร้อยตรีเนาวา พุฒผล		
ผู้อำนวยการส่วนยุทธศาสตร์และพัฒนา		
ณัฐพงศ์ แสนทวีสุข		
ผู้อำนวยการส่วนจัดการระบบป้องกันและระงับน้ำ		
วิษณุธรรมเกษม		
ผู้อำนวยการสำนักช่างสุขาภิบาล		
วิวัฒน์ กุดแดง		
รองปลัดเมืองพิจิตร		
ดิษฐ์ บุญเกิด		
รองปลัดเมืองพิจิตร		
เป็ญรัตน์ ศิววงศ์ชัย		
ปลัดเมืองพิจิตร		
อนุมัติ		
วันที่ 25/12/2567		
มาตรฐาน 1 : 50		
แบบเลขที่ A3-EE-03		



โครงการก่อสร้างสนามกีฬาากลางแจ้ง ศูนย์เยาวชนเมืองพญา ตำบลหนองปรือ อำเภอบางละมุง จังหวัดชลบุรี

สถานที่ตั้ง
ศูนย์กีฬาเยาวชนเมืองพญา ตำบลหนองปรือ อำเภอบางละมุง จังหวัดชลบุรี

ผู้ออกแบบ



วิศวกรโยธา
สุรวัชร ศรีงาม วช.2153
ธนวุฒิ รัตนประยูร สช.12373
วิมลสิริ ตระกรวาทย์ ภย.77527

สถาปนิก
ภูวเดช สิงห์สิงสุระ ส-ศก.1488
ชจรศักดิ์ เจ้ากรมทอง ส-ศก.2507

วิศวกรไฟฟ้า
ปริญญา อินท สฟท.2374

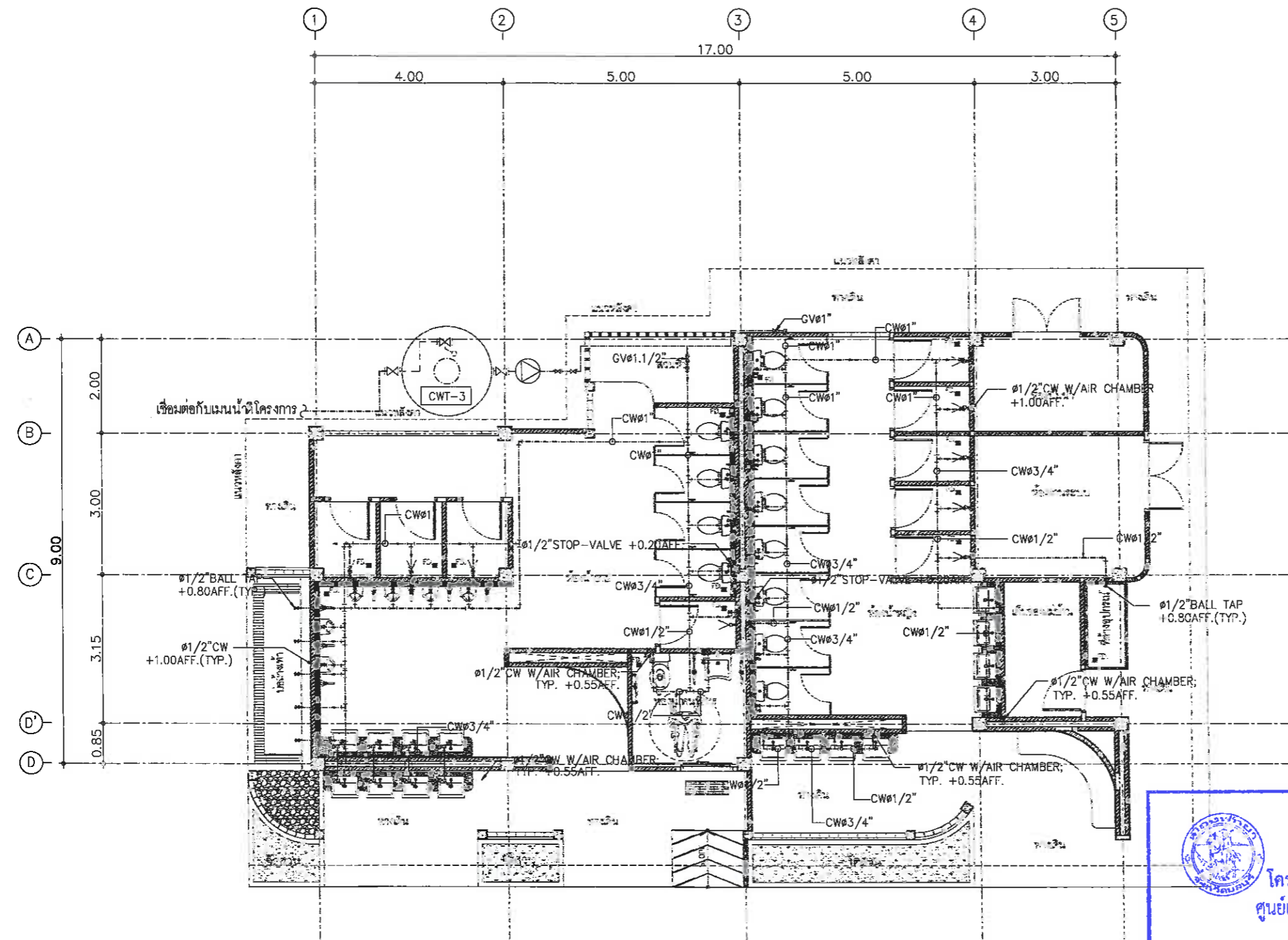
วิศวกรเครื่องกล
นพรัตน์ อรทัยพิพัฒน์ สก.3445

วิศวกรสิ่งแวดล้อม
ชยุต เบียงแก้ว สค.414

คณะกรรมการตรวจรับพัสดุ
คณกริช นิราพันธ์
ผู้อำนวยการส่วนบริหารการศึกษา
ชินกร กระดังงา
ผู้อำนวยการส่วนวิศวกรรมก่อสร้าง

ผู้ช่วยบริหารฯ พุฒผล
ผู้อำนวยการส่วนยุทธศาสตร์การพัฒนายุทธศาสตร์ แผนฯที่ 5
ผู้อำนวยการส่วนจัดการระบบป้องกันและบรรเทาภัยพิบัติจากธรรมชาติ ผู้อำนวยการสำนักช่างสุขาภิบาล
วิศวกร กุศลแดง
รองปลัดเมืองพญา
ศิวิศ บุญเกิด
รองปลัดเมืองพญา
เกียรติศักดิ์ ศรีวงษ์ชัย
ปลัดเมืองพญา
อ.ม.มิตติ

วันที่ 25/12/2567
มาตรฐาน 1 : 50
แบบเลขที่ A3-SN-02



หมายเหตุ
CWT-3 : ถังเก็บน้ำดิบบนดิน ความจุ 5,000 ลิตร

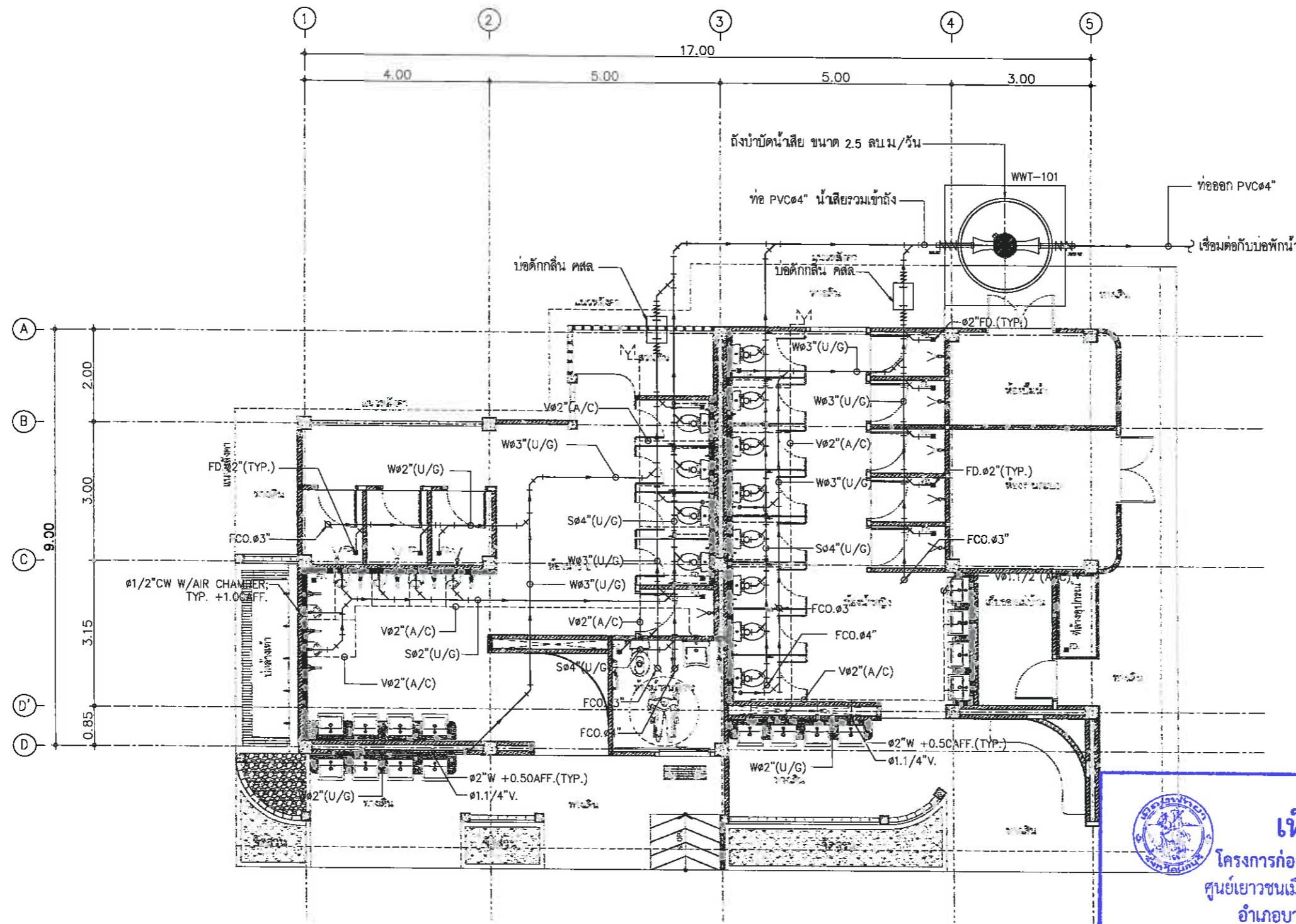
แปลนระบบน้ำประปา
มาตรฐาน 1 : 50

เห็นชอบ
โครงการก่อสร้างสนามกีฬาากลางแจ้ง ศูนย์เยาวชนเมืองพญา ตำบลหนองปรือ อำเภอบางละมุง จังหวัดชลบุรี

แบบเลขที่ 17/2569 ลงวันที่ 20 เมษายน 2569

ลงชื่อ ประธานกรรมการ
ลงชื่อ กรรมการ
ลงชื่อ กรรมการ

ITEM	SYMBOL	QUANTITY	DESCRIPTION	LOCATION	SYSTEM COMPONENT AND SPECIFICATION	EACH CAPACITY	ELECTRICAL MOTOR DATA			CONTROL FUNCTION AND CONTROL DEVICES
							APPR.KW	RPM	V/ø/HZ.	
2	HP-01	1 set	AUTOMATIC PUMP FOR COLD WATER SUPPLY	ห้องน้ำสนามกีฬาากลางแจ้ง	AUTOMATIC PUMP SET WITH THERMISTOR	Q = 7.12 CU.M./HR. H = 16M.	0.75 kW	2,900	220/1/50	AUTOMATIC CONTROLLED BY PRESSURE SWITCH



เห็นชอบ
โครงการก่อสร้างสนามกีฬาากลางแจ้ง
ศูนย์เยาวชนเมืองพิมาย ตำบลหนองปรือ
อำเภอบางละมุง จังหวัดชลบุรี

แบบเลขที่ 17/2569/ลงวันที่ 20 เมษายน 2569

ปลัดระบบสุขภาพ
 50

ลงชื่อ ประธานกรรมการ
 ลงชื่อ กรรมการ
 ลงชื่อ กรรมการ

โครงการ		
โครงการก่อสร้างสนามกีฬาากลางแจ้ง ศูนย์เยาวชนเมืองพิมาย ตำบลหนองปรือ อำเภอบางละมุง จังหวัดชลบุรี		
สถานที่ตั้ง		
ศูนย์กีฬาเยาวชนเมืองพิมาย ตำบลหนองปรือ อำเภอบางละมุง จังหวัดชลบุรี		
ผู้ออกแบบ		
 บริษัท เอ็น แอสเซท จำกัด 8/147 หมู่ 01 หมู่ 10 ต.หนองปรือ อ.บางละมุง จ.ชลบุรี 20220		
วิศวกรโยธา		
สุวิรัช ศรีงาม	วช.2153	
ธนาวุฒิ รัตนประยูร	ตช.12373	
วิมลสิริ ธรรมวิทย์	ภช.77527	
สถาปนิก		
ภูวนเดช สิงห์ชังกูระ	ส-สถ.1488	
ชจรศักดิ์ เจ้ากรมทอง	ส-สถ.2507	
ภูมิสถาปนิก		
วิศรุต แนวสุวรณ์	ส-ภส.82	
วิศวกรไฟฟ้า		
ปริญญา ฮินด	สฟท.2374	
วิศวกรเครื่องกล		
นพรัตน์ วรชัยพิพัฒน์	ตท.3445	
วิศวกรสิ่งแวดล้อม		
ชนุตระ เบียงแก้ว	ตล.414	
คณะกรรมการตรวจรับพัสดุ		
กรมวิทย์ นิจาพันธ์		
ผู้อำนวยการส่วนบริหารการศึกษา		
ชินกร กระดังงา		
ผู้อำนวยการส่วนวิศวกรรมก่อสร้าง		
ว่าที่ร้อยตรีวินา พุฒผล		
ผู้อำนวยการส่วนยุทธศาสตร์ทรัพยากร		
ณัฐพงศ์ แสนทวีสุข		
ผู้อำนวยการส่วนจัดการระบบป้องกันและระงับภัย		
วิภาวราภรณ์ เกษม		
วิศวกรช่างเทคนิค		
วิวัฒน์ กุศลแดง		
รองปลัดเมืองพิมาย		
ศิริชัย บุญเกิด		
รองปลัดเมืองพิมาย		
เกียรติศักดิ์ ศรีวงษ์ชัย		
ปลัดเมืองพิมาย		
อนุเมธี		
แบบแสดง		
แปลนระบบสุขภาพ (ห้องน้ำอาคารณะ)		
วันที่	25/12/2567	
มาตราส่วน	1 : 50	
แบบเลขที่	A3-SN-03	



โครงการก่อสร้างสนามกีฬากลางแจ้ง
ศูนย์เยาวชนเมืองพัทยา ตำบลหนองปรือ
อำเภอบางละมุง จังหวัดชลบุรี

สถานที่ตั้ง
ศูนย์กีฬาเยาวชนเมืองพัทยา ตำบลหนองปรือ
อำเภอบางละมุง จังหวัดชลบุรี

ผู้ออกแบบ
บริษัท เอ็น แอสซอส จำกัด
8/47 หมู่ 5 ต.หนองปรือ อ.บางละมุง จ.ชลบุรี 17256

วิศวกรโยธา
สุวัชร ศรีงาม วย.2153
ธณวุฒิ รัตนประมุข สย.12373
วิมลสิริ ตระกรวิทย์ ภย.77527

สถาปนิก
ภูวนศร สิงห์อังกูระ ส-สถ.1488
ชจรศักดิ์ เข้มกรมทอง ส-สถ.2507

วิศวกรไฟฟ้า
ปริญญา อินท สฟท.2374
วิศวกรเครื่องกล
นพรัตน์ วรชัยพิพัฒน์ สท.3445

วิศวกรสิ่งแวดล้อม
ชนุตระ เบืองแก้ว สส.414

คณะกรรมการตรวจสอบ
คณิศร นิราพันธ์
ผู้อำนวยการส่วนบริหารการศึกษา
ชินกร กระดังงา

ผู้อำนวยการส่วนวิศวกรรมก่อสร้าง
วาทีชัยศรีนรา พูลผล
ผู้อำนวยการส่วนยุทธศาสตร์การพัฒนา
ณัฐพงศ์ แสนพิสิษฐ

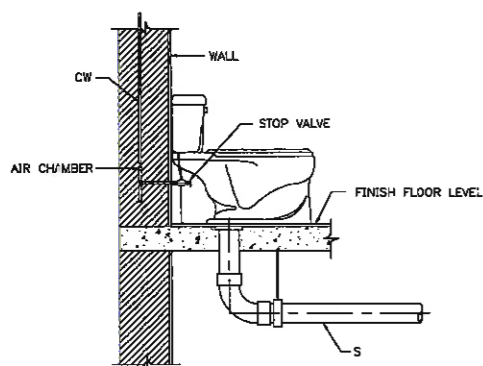
ผู้อำนวยการส่วนจัดการระบบป้องกันและระงับภัย
รักษาความปลอดภัย ผู้อำนวยการสำนักส่งเสริมกีฬา
วิวัฒน์ ฤกษ์แดง

รองปลัดเมืองพัทยา
ศิวัช บุญเกิด
รองปลัดเมืองพัทยา

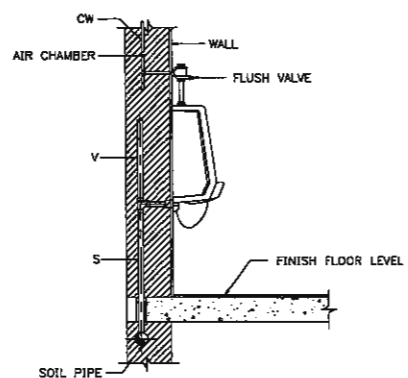
เกียรติศักดิ์ ศรีวงษ์ชัย
ปลัดเมืองพัทยา
อนุวัฒน์

แบบแสดง
มาตรฐานการติดตั้งอุปกรณ์
(ห้องน้ำสาธารณะ)

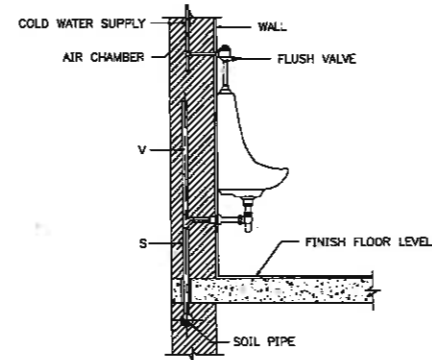
วันที่ 25/12/2567
มาตราส่วน 1 : 50
แบบเลขที่ A3-SN-04



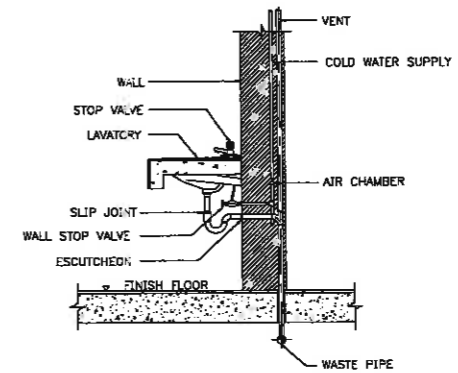
WATER CLOSET WITH FLUSH TANK



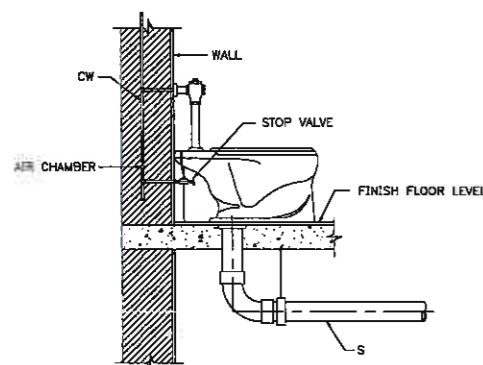
URINAL



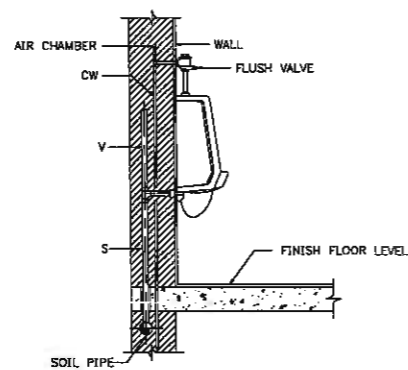
URINAL



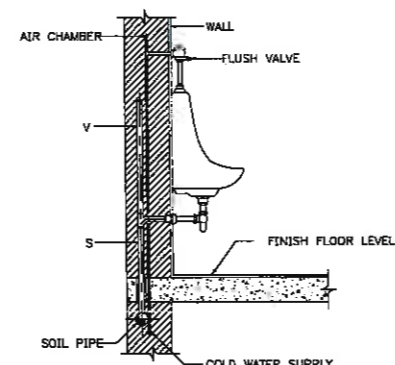
LAVATORY (LAV)



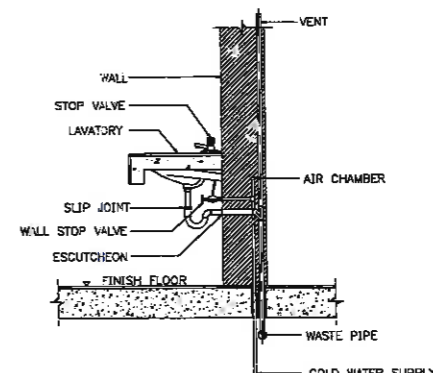
WATER CLOSET WITH FLUSH VALVE



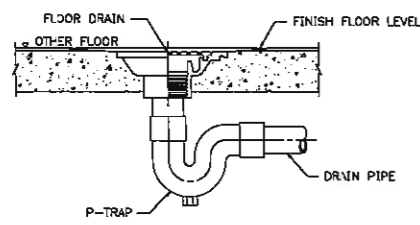
URINAL



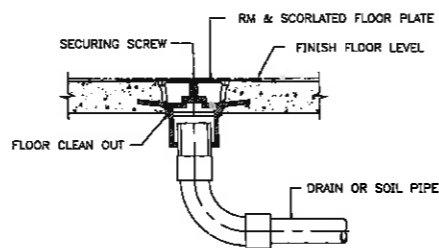
URINAL



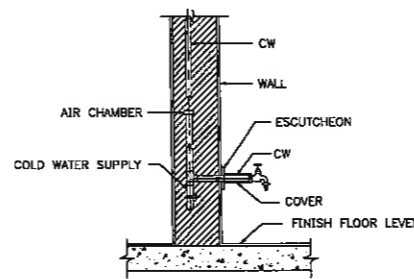
LAVATORY (LAV)



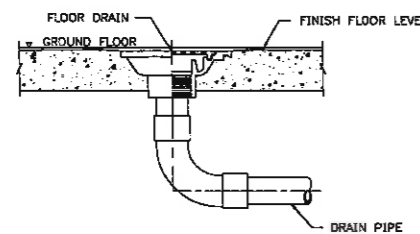
FLOOR DRAIN WITH P-TRAP (FD)



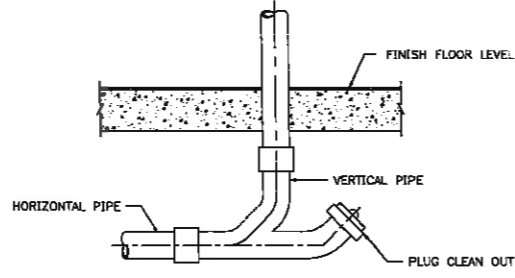
FLOOR CLEAN OUT (FCO)



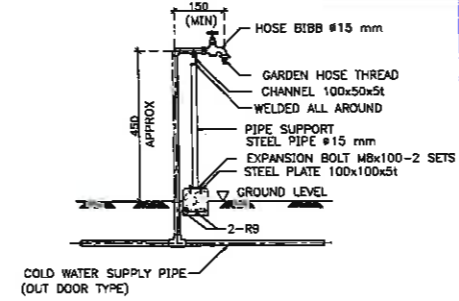
FAUCET (FC) OR HOSE BIBB



FLOOR DRAIN WITH BELL TRAP (FD)



PLUG CLEAN OUT (CO)



HOSE BIBB INSTALLATION DETAILS

เห็นชอบ
โครงการก่อสร้างสนามกีฬากลางแจ้ง
ศูนย์เยาวชนเมืองพัทยา ตำบลหนองปรือ
อำเภอบางละมุง จังหวัดชลบุรี

แบบเลขที่ 17/2569 ลงวันที่ 20 เมษายน 2569

ลงชื่อ ประธานกรรมการ

ลงชื่อ กรรมการ

ลงชื่อ กรรมการ

