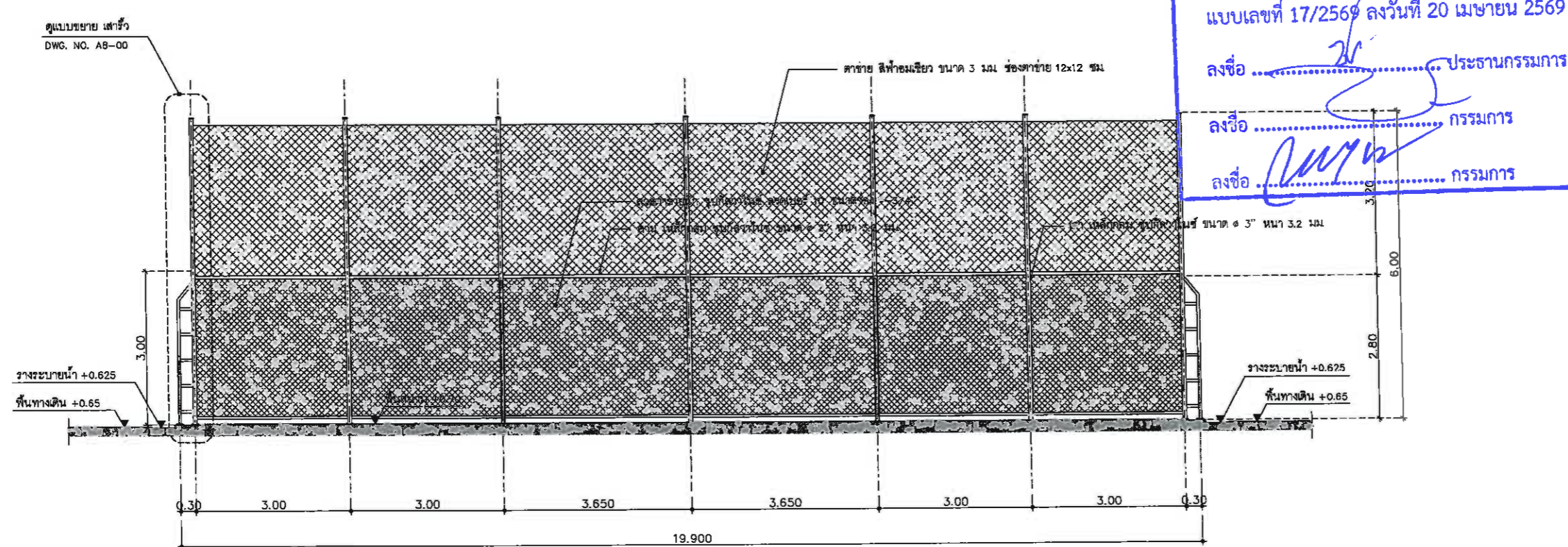


รูปด้าน 3
 มาตรฐาน 1 : 50 AR-04



รูปด้าน 4
 มาตรฐาน 1 : 50 AR-04

เห็นชอบ
 โครงการก่อสร้างสนามกีฬาากลางแจ้ง
 ศูนย์เยาวชนเมืองพัทยา ตำบลหนองปรือ
 อำเภอบางละมุง จังหวัดชลบุรี
 แบบเลขที่ 17/2569 ลงวันที่ 20 เมษายน 2569
 ลงชื่อ ประธานกรรมการ
 ลงชื่อ กรรมการ
 ลงชื่อ กรรมการ



โครงการก่อสร้างสนามกีฬาากลางแจ้ง ศูนย์เยาวชนเมืองพัทยา ตำบลหนองปรือ อำเภอบางละมุง จังหวัดชลบุรี		
สถานที่ตั้ง ศูนย์กีฬาเยาวชนเมืองพัทยา ตำบลหนองปรือ อำเภอบางละมุง จังหวัดชลบุรี		
ผู้ออกแบบ บริษัท เอ็น แอนด์ เทคโนโลยี จำกัด 2/47 หมู่ 11 ต.หนองปรือ 4 บางละมุง จ.ชลบุรี โทร. 09-00000000		
วิศวกรโยธา	สุรวิทย์ ศรีงาม	วช.2153
วิศวกรไฟฟ้า	ณัฐวุฒิ รัตนประยูร	วช.12373
วิศวกรเครื่องกล	วิมลสิทธิ์ ศรกรวิทย์	วช.77527
สถาปนิก	ภูวนทศ สิงห์อักษร	ส-สถ.1488
วิศวกรสิ่งแวดล้อม	ชวงศักดิ์ เข้มกรทอง	ส-สถ.2507
วิศวกรสำรวจ	วิศดุต เนาวสุวรรณ	ส-ภส.82
วิศวกรโยธา	ปวีญญา อินเด	สพ.ก.2374
วิศวกรเครื่องกล	นพรัตน์ วัชรชัยพิพัฒน์	ส.ก.3446
วิศวกรสิ่งแวดล้อม	อนุตธ เบียงแก้ว	ส.ก.414
คณะกรรมการตรวจรับจ้าง	คณาธิษ นิราพันธ์	
ผู้อำนวยการส่วนบริหารการศึกษา	ชินนกร กระดังงา	
ผู้อำนวยการส่วนวิศวกรรมก่อสร้าง	ว่าที่ร้อยตรีปรา ทูผล	
ผู้อำนวยการส่วนยุทธศาสตร์การพัฒนามหาวิทยาลัย	ณัฐพงษ์ แสนทวีสุข	
ผู้อำนวยการส่วนจัดการระบบป้องกันและบรรเทาภัยพิบัติ	วิระพัฒน์ กุดแดง	
รองปลัดเมืองพัทยา	ศิริศ บุญเกิด	
รองปลัดเมืองพัทยา	เบ็ญจวิศิต ศิวรังษีชัย	
ปลัดเมืองพัทยา	อนุเมธี	
แบบแสดง	รูปด้าน 3 , รูปด้าน 4	
วันที่	25/12/2567	
มาตรฐาน	1 : 50	
แบบเลขที่	A8-AR-04	



โครงการ
โครงการก่อสร้างสนามกีฬาากลางแจ้ง
ศูนย์เยาวชนเมืองพัทยา ตำบลหนองปรือ
อำเภอบางละมุง จังหวัดชลบุรี

สถานที่ตั้ง
ศูนย์กีฬาเยาวชนเมืองพัทยา ตำบลหนองปรือ
อำเภอบางละมุง จังหวัดชลบุรี

ผู้ออกแบบ
บริษัท เอ็น แอสเซท จำกัด
8/17 หมู่ ๗ ตำบลหนองปรือ ๔
อำเภอบางละมุง จังหวัดชลบุรี 17220

วิศวกรโยธา
สุวิทย์ ศรีงาม อย.2153
สมานฤดี รัตนประเสริฐ อย.12373
วิมลศิริ ตระกรวาทย์ อย.77527

สถาปนิก
กฤษเดช สิงห์อังกูระ ส-สถ.1488
ชจรศักดิ์ เข้มกรมทอง ส-สถ.2507

ภูมิสถาปนิก
วิศชุด เนาวสุวรรณ์ ส-ภส.82

วิศวกรไฟฟ้า
ปริญญา อินท สฟท.2374

วิศวกรเครื่องกล
นพรัตน์ วรชัยพิพัฒน์ สท.3445

วิศวกรสิ่งแวดล้อม
อนุสร เมียมแก้ว สส.414

คณะกรรมการตรวจรับพัสดุ
คมภริษา นิราพันธ์

ผู้อำนวยการส่วนบริหารการศึกษา
ชินกร กระดังงา

ผู้อำนวยการส่วนวิศวกรรมก่อสร้าง
ว่าที่ร้อยตรีปรา พูลผล

ผู้อำนวยการส่วนยุทธศาสตร์การกีฬา
ณัฐพงศ์ แสนทวีสุข

ผู้อำนวยการส่วนจัดการระบบป้องกันและระบายน้ำ
รักษาความปลอดภัย ผู้อำนวยการสำนักช่างสุขาภิบาล

วิรัตน์ กุดแถลง

รองปลัดเมืองพัทยา
ศิวิชัย บุญเกิด

รองปลัดเมืองพัทยา
เกียรติศักดิ์ ศรีวงษ์ชัย

ปลัดเมืองพัทยา
อนุมิตี

แบบแสดง

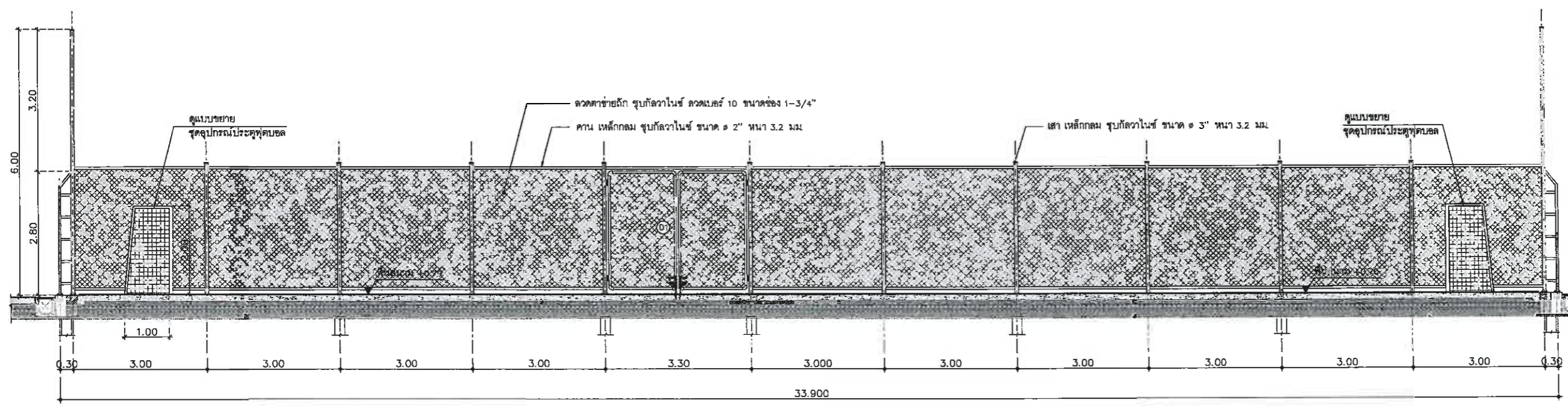
รูปตัด A - A

รูปตัด B - B

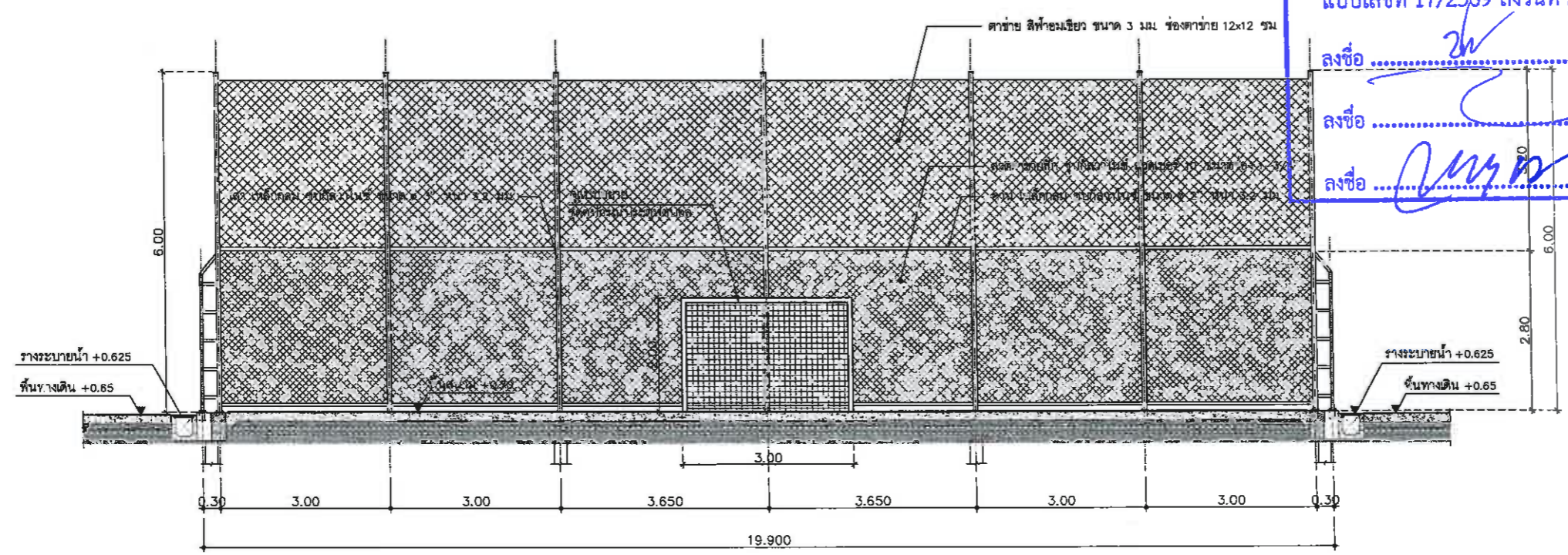
วันที่ 25/12/2567

มาตราส่วน 1 : 50

แบบเลขที่ A8-AR-05



รูปตัด A - A
มาตราส่วน 1 : 50



รูปตัด B - B
มาตราส่วน 1 : 50

เห็นชอบ
โครงการก่อสร้างสนามกีฬาากลางแจ้ง
ศูนย์เยาวชนเมืองพัทยา ตำบลหนองปรือ
อำเภอบางละมุง จังหวัดชลบุรี
แบบเลขที่ 17/2569 ลงวันที่ 20 เมษายน 2569
ลงชื่อ ประธานกรรมการ
ลงชื่อ กรรมการ
ลงชื่อ กรรมการ



โครงการก่อสร้างสนามกีฬาากลางแจ้ง
ศูนย์เยาวชนเมืองพัทยา ตำบลหนองปรือ
อำเภอบางละมุง จังหวัดชลบุรี

สถานที่ตั้ง
ศูนย์กีฬาเยาวชนเมืองพัทยา ตำบลหนองปรือ
อำเภอบางละมุง จังหวัดชลบุรี

ผู้ออกแบบ
บริษัท เอ็น แอสเซท จำกัด
8/47 หมู่ 3 ต.หนองปรือ 4
อ.บางละมุง จ.ชลบุรี 10220

วิศวกรโยธา
สุวิทย์ ศรีงาม วเ2153
ธณวุฒิ รัตนประยูร สย12373
วิมลศิริ ตระกรวาทย์ ภย77527

สถาปนิก
ภูวนศร สิงห์สิงภาวะ ส-สท.1488
ชงศักดิ์ แจกกรมทอง ส-สท.2507

ภูมิสถาปนิก
วิศุศ นาวาสวรรณ์ ส-ภส.82

วิศวกรไฟฟ้า
ปริญญา อินท สฟท.2374

วิศวกรเครื่องกล
นพรัตน์ วรชัยพิพัฒน์ สท.3445

วิศวกรสิ่งแวดล้อม
อนุสร เบ็ญแก้ว สส.414

คณะกรรมการตรวจรับพัสดุ
คมภรัช นิราพันธ์

ผู้อำนวยการส่วนบริหารการศึกษา
ชินกร กระดังงา

ผู้อำนวยการส่วนวิศวกรรมก่อสร้าง
ว่าที่ร้อยตรีปรา หลผล

ผู้อำนวยการส่วนยุทธศาสตร์การกีฬา
ณัฐพงศ์ แสนทวีสุข

ผู้อำนวยการส่วนจัดการระบบป้องกันและระบายน้ำ
รักษาความสะอาด ผู้อำนวยการสำนักช่างสุขาภิบาล

วิโรจน์ กุศลแดง

รองปลัดเมืองพัทยา
ศิวัช บุญเกิด

รองปลัดเมืองพัทยา
เกียรติศักดิ์ ศรีวงษ์ชัย

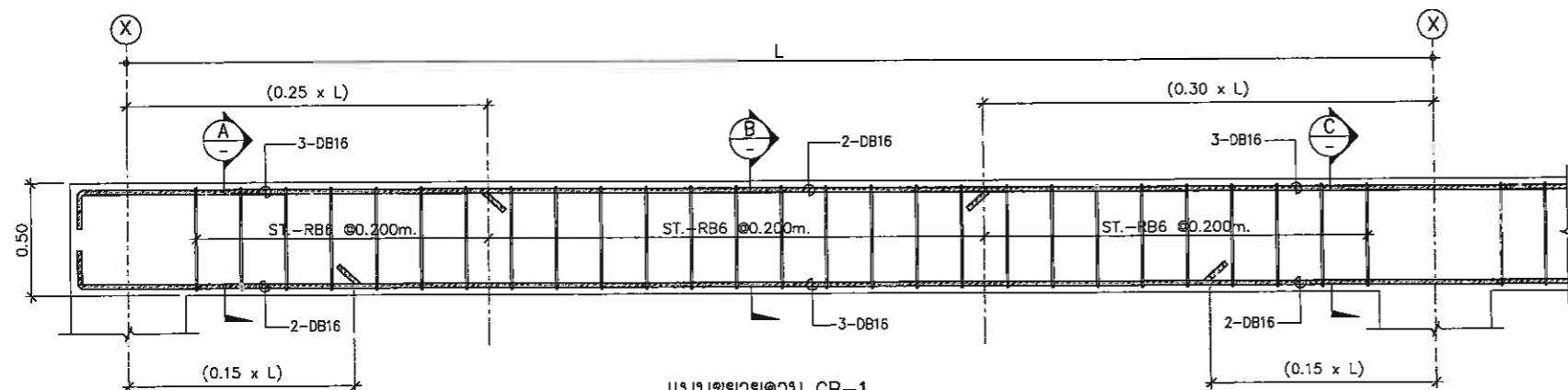
ปลัดเมืองพัทยา
อนุวัติ

แบบแสดง

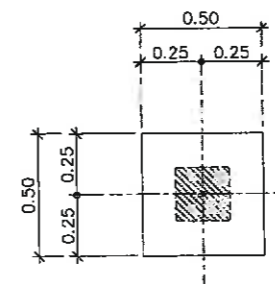
แบบขยาย DETAIL โครงสร้าง
(ลานาัมฟุตบอล)

วันที่ 25/12/2567

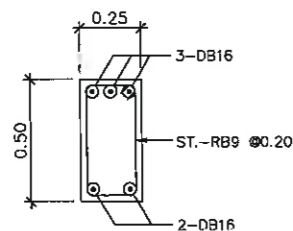
มาตราส่วน 1 : 15
แบบเลขที่ A8-ST-02



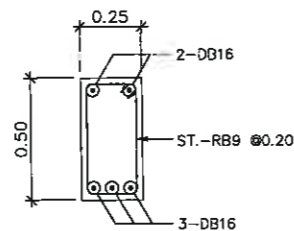
แบบขยายคาน GB-1
มาตราส่วน 1 : 25



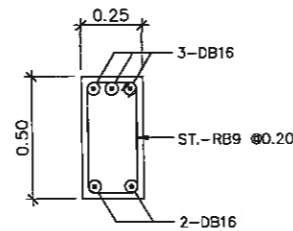
แปลนฐานราก F1
มาตราส่วน 1 : 15



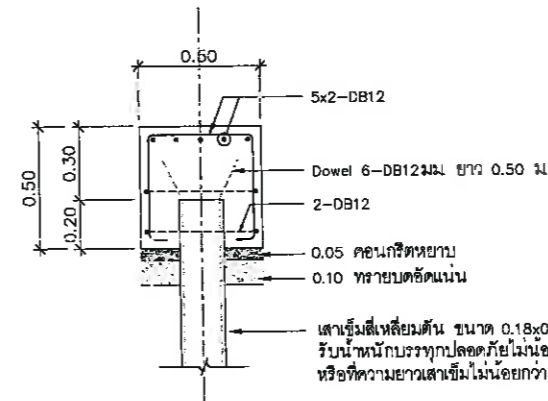
GB1 SECTION A-A
มาตราส่วน 1 : 15



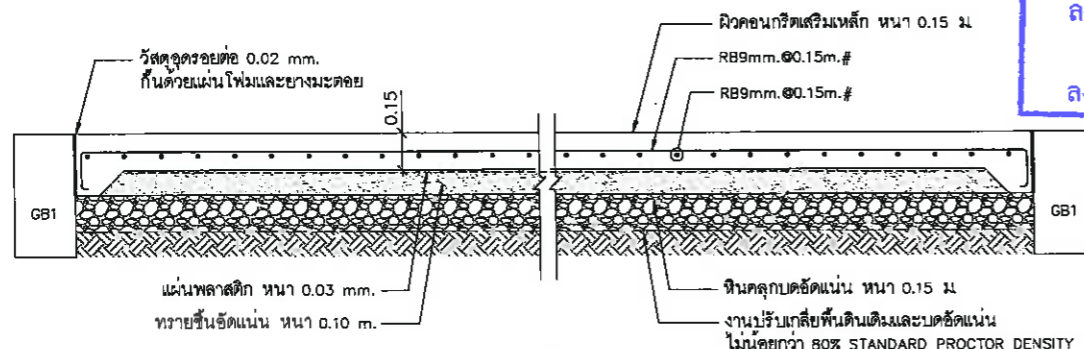
GB1 SECTION B-B
มาตราส่วน 1 : 15



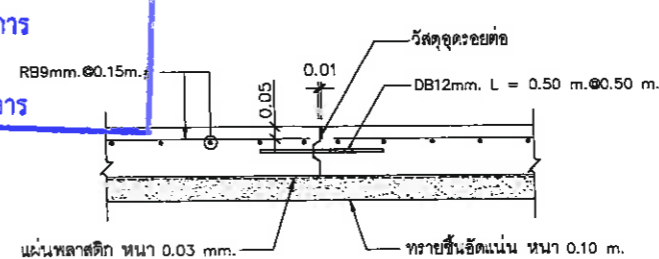
GB1 SECTION C-C
มาตราส่วน 1 : 15



รูปตัดฐานราก F1
มาตราส่วน 1 : 15

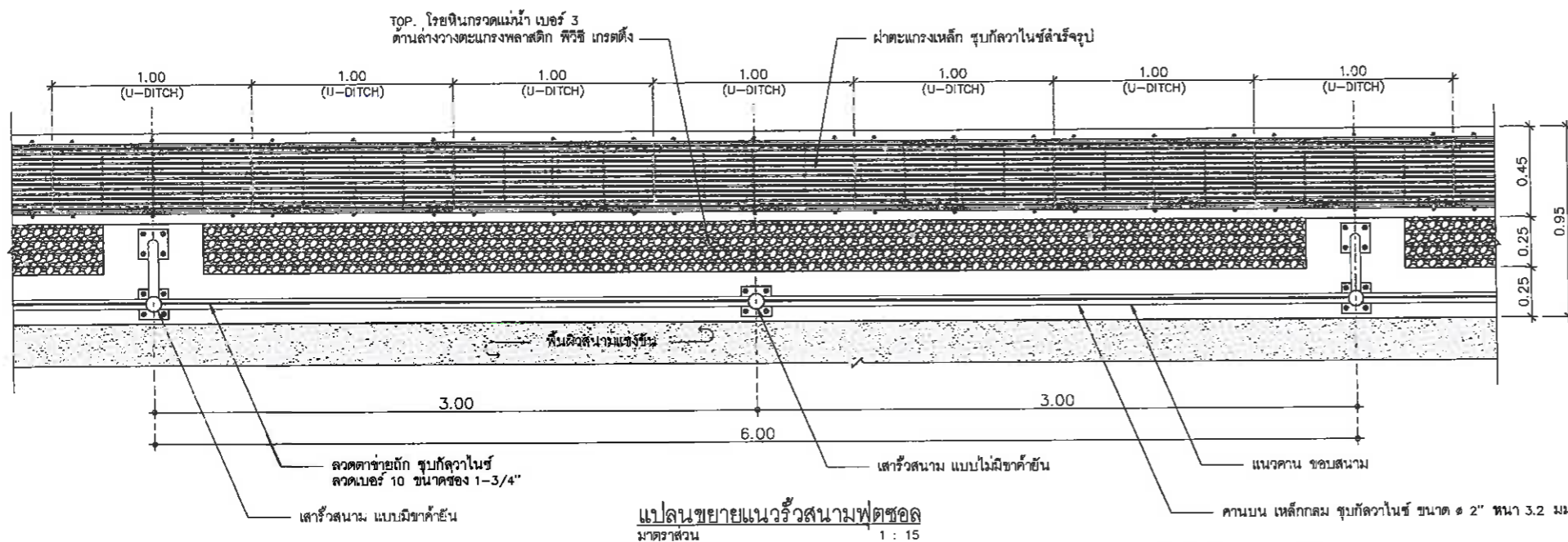


รูปตัดพื้น GS
มาตราส่วน 1 : 15

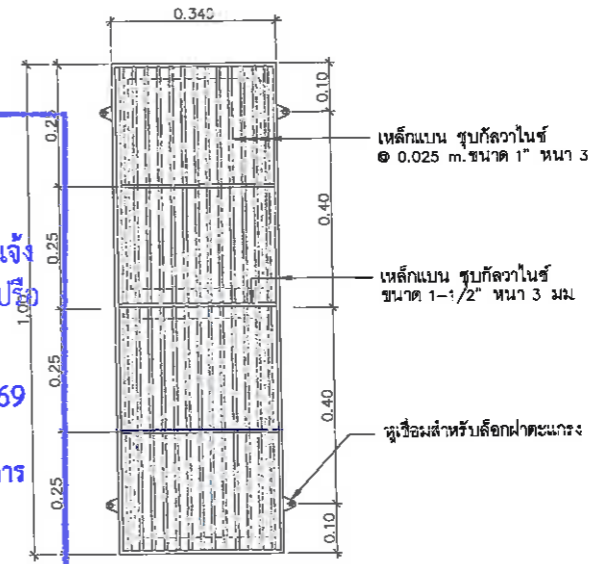
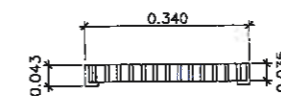


LONGITUDINAL JOINT
มาตราส่วน 1 : 25

เห็นชอบ
โครงการก่อสร้างสนามกีฬาากลางแจ้ง
ศูนย์เยาวชนเมืองพัทยา ตำบลหนองปรือ
อำเภอบางละมุง จังหวัดชลบุรี
แบบเลขที่ 17/2569 ลงวันที่ 20 เมษายน 2569
ลงชื่อ ประธานกรรมการ
ลงชื่อ กรรมการ
ลงชื่อ กรรมการ



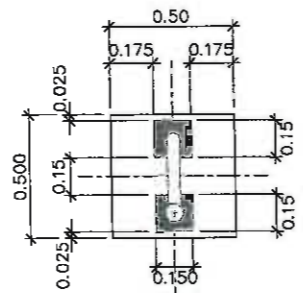
แปลนขยายแนวร่องน้ำพดซอด
มาตราส่วน 1 : 15



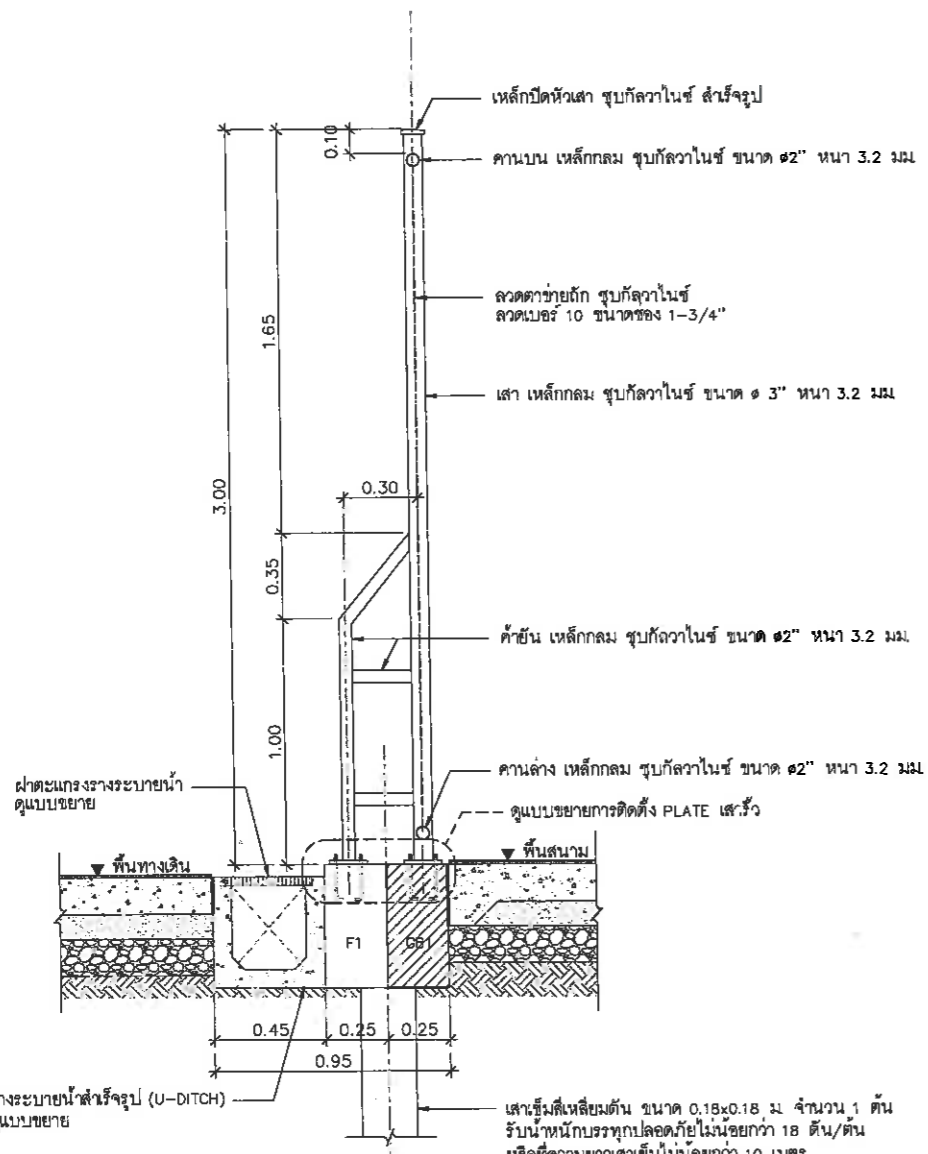
แบบขยายวางระบายน้ (U-DITCH)
มาตราส่วน 1 : 10

เห็นชอบ
โครงการก่อสร้างสนามกีฬากลางแจ้ง
ศูนย์เยาวชนเมืองพัทยา ตำบลหนองปรือ
อำเภอบางละมุง จังหวัดชลบุรี
แบบเลขที่ 17/2569 ลงวันที่ 20 เมษายน 2569
ลงชื่อ ประธานกรรมการ
ลงชื่อ กรรมการ
ลงชื่อ กรรมการ

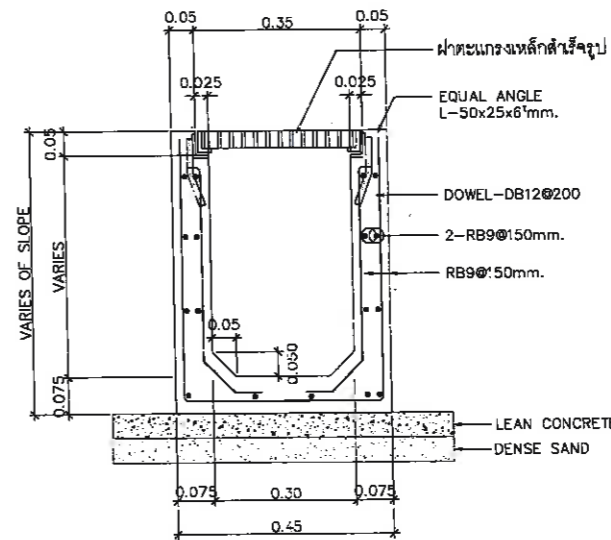
แบบขยาย PLATE เสาร์ว
มาตราส่วน 1 : 5



แบบขยาย PLATE เสาร์วแบบมีขา
มาตราส่วน 1 : 5



รูปตัดฐานเสาเข็ม
มาตราส่วน 1 : 15



แบบขยายวางระบายน้ (U-DITCH)
มาตราส่วน 1 : 10

โครงการก่อสร้างสนามกีฬากลางแจ้ง ศูนย์เยาวชนเมืองพัทยา ตำบลหนองปรือ อำเภอบางละมุง จังหวัดชลบุรี		
สถานที่ตั้ง ศูนย์กีฬาเยาวชนเมืองพัทยา ตำบลหนองปรือ อำเภอบางละมุง จังหวัดชลบุรี		
ผู้ออกแบบ บริษัท เอ็น แอสเซท จำกัด เลขที่ ๓๓ ถนนวิภาวดีรังสิต แขวงจตุจักร กรุงเทพมหานคร 10220		
วิศวกรโยธา		
สุวิทย์ ศรีงาม	วช.2153	กช
ธณวุฒิ รัตนประเสริฐ	ตช.12373	ช
วิมลสิริ ศวราชภัทย์	ภช.77527	วิมลสิริ ศวราชภัทย์
สถาปนิก		
ภูวเดช สิงห์สิงห์	ส-สถ.1488	ภูวเดช
ชระศักดิ์ เจ้ากรมทอง	ส-สถ.2507	ชระศักดิ์
ภูมิสถาปนิก		
วิศชุด เมฆสุวรรณ	ส-ภส.82	วิศชุด
วิศวกรไฟฟ้า		
ปริญญา อินท	สพท.2374	ปริญญา
วิศวกรเครื่องกล		
นพรัตน์ วรชัยพัฒน์	สท.3445	นพรัตน์
วิศวกรสิ่งแวดล้อม		
อนุต เป็ยแก้ว	สส.414	อนุต
คณะกรรมการตรวจสอบรับใช้		
คมภิช ธีราพันธ์		คมภิช
ผู้อำนวยการส่วนบริหารการศึกษา		
สินกร กระดังงา		สินกร
ผู้อำนวยการส่วนวิศวกรรมก่อสร้าง		
ว่าที่ร้อยตรี นรา พุฒ		ว่าที่ร้อยตรี นรา
ผู้อำนวยการส่วนยุทธศาสตร์การศึกษา		
ณัฐพงศ์ แสนทวีสุข		ณัฐพงศ์
ผู้อำนวยการส่วนจัดการระบบป้องกันและระบายน้ำ		
วิรัช ภูมิกิต		วิรัช
รักษาการแทน ผู้อำนวยการสำนักช่างสุขาภิบาล		
รอนปัดเมืองพิทยา		รอนปัดเมืองพิทยา
วิศวกร		
รอนปัดเมืองพิทยา		รอนปัดเมืองพิทยา
ปลัดเมืองพิทยา		
อนันต์		อนันต์
แบบแสดง		
แบบขยาย DETAIL โครงสร้าง 2 (ลานน้ำพดซอด)		
วันที่	25/12/2567	
มาตราส่วน	1 : 15	
แบบเลขที่	A8-ST-03	



โครงการก่อสร้างสนามกีฬาากลางแจ้ง
ศูนย์เยาวชนเมืองพัทยา ตำบลหนองปรือ
อำเภอบางละมุง จังหวัดชลบุรี

สถานที่ตั้ง
ศูนย์กีฬาเยาวชนเมืองพัทยา ตำบลหนองปรือ
อำเภอบางละมุง จังหวัดชลบุรี

ผู้ออกแบบ
บริษัท เอ็น เอส เอช จำกัด
5/147 หมู่ 01 ถนนพหลโยธิน 4
แขวงสามชัย กรุงเทพมหานคร 10320

วิศวกรโยธา
สุวัชร ศรีงาม วย.2153 กฤษ
อดุลย์ รัตนประยูร สย.12373 ชว
วิมลสิริ ตระกรวาทย์ กย.77527 วิมลสิริ อนันต์

สถาปนิก
ภูวนศ สิงห์อักษร ส-สถ.1488 ภู
พระศักดิ์ เจ้ากรมทอง ส-สถ.2507 สท

ภูมิสถาปนิก
วิศุทธิ์ เนาวสุวรรณ ส-ภส.82 วิ
วิศกรไฟฟ้า
ปริญญา อินท สทท.2374 พีดี, ทรน

วิศวกรเครื่องกล
นพรัตน์ วรชัยพิพัฒน์ สท.3445 นพ

วิศวกรสิ่งแวดล้อม
อนุต เปี่ยมแก้ว สส.414 อนุ

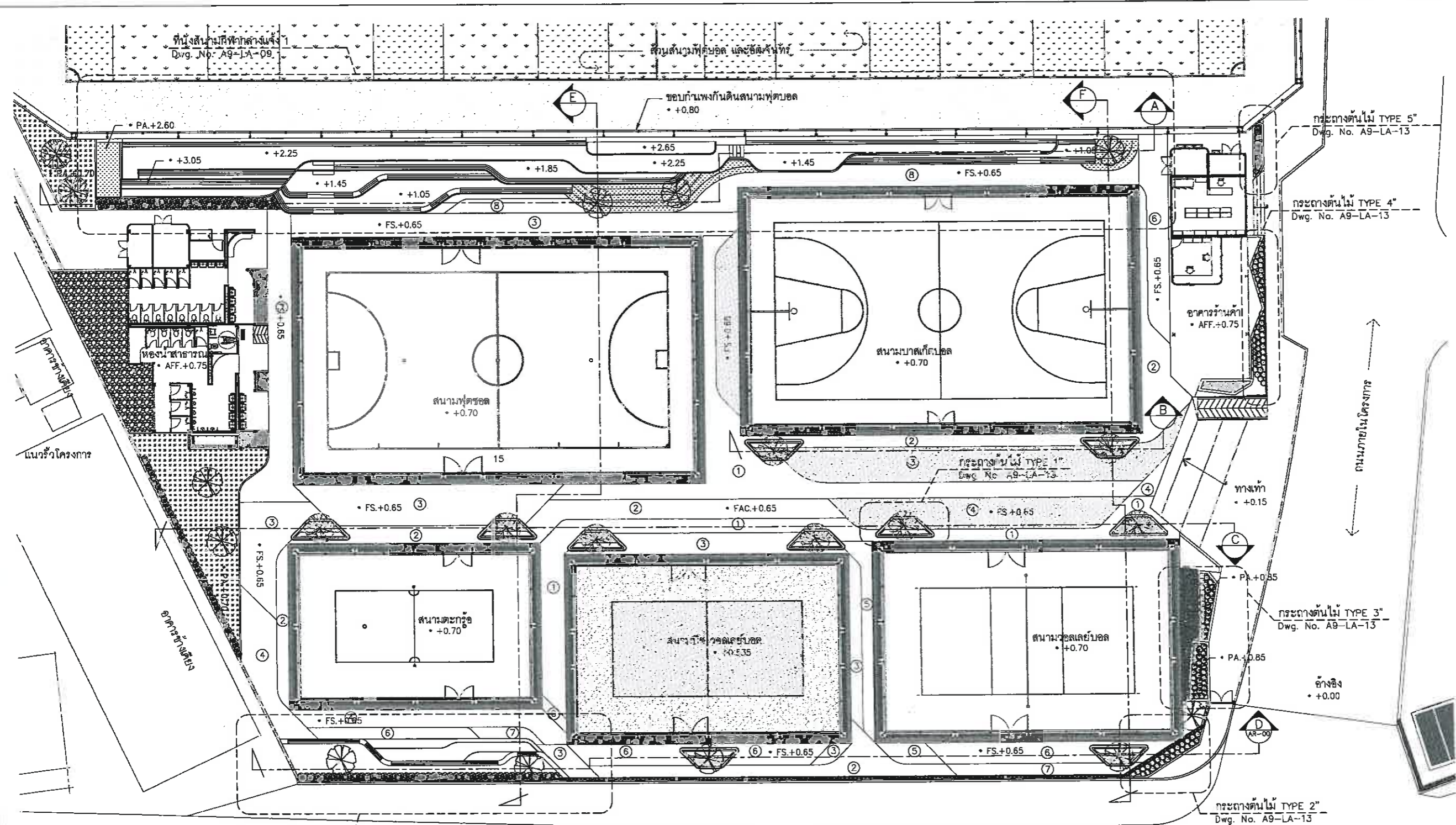
คณะกรรมการตรวจสอบรับใช้
คมกริช นิราพันธ์ คม
ผู้อำนวยการส่วนบริหารการศึกษา
ชินกร กระดังงา ชิน

ผู้อำนวยการส่วนวิศวกรรมการศึกษา
ว่าที่ร้อยตรีวินา พูลผล ว่า
ผู้อำนวยการส่วนยุทธศาสตร์การศึกษ
ณัฐพงศ์ แสนทวีสุข ณัฐ

ผู้อำนวยการส่วนจัดการระบบป้องกันและระบายน้ำ
รักษาธาราแทน ผู้อำนวยการสำนักช่างสุขาภิบาล
วิวัฒน์ กุลแดง วิ
รองปลัดเมืองพัทยา
ศิวัช บุญเกิด ศิว

รองปลัดเมืองพัทยา
เกียรติศักดิ์ ศรีวงษ์ชัย เก
ปลัดเมืองพัทยา
อนุวัฒน์

แบบแสดง
แปลนภูมิทัศน์สนามกีฬาากลางแจ้ง
วันที่ 25/12/2567
มาตราส่วน 1 : 300
แบบเลขที่ A9-LA-01



รายการดำเนิน

สัญลักษณ์	รายการ
	ต้นไม้ชอกกานี ขนาด 8 นิ้ว ความสูง 5.6 เมตร
	ต้นไม้แคนา ขนาด 8 นิ้ว ความสูง 5.6 เมตร
	ต้นไม้พุดศุภโชค สูง 0.40 ซม.
	ต้นไม้ต้อยตึงฝรั่ง สูง 0.40 ซม.
	หญ้าสนามน้อย

รายการวัสดุ

สัญลักษณ์	รายการ
①	พื้นแอสฟัลติกคอนกรีต ทาสีอะคริลิคคลอริเนตรับเบอร์ รหัสสี 029-6
②	พื้นแอสฟัลติกคอนกรีต ทาสีอะคริลิคคลอริเนตรับเบอร์ รหัสสี 027-6
③	พื้นแอสฟัลติกคอนกรีต ทาสีอะคริลิคคลอริเนตรับเบอร์ รหัสสี 022-5
④	พื้นแอสฟัลติกคอนกรีต ทาสีอะคริลิคคลอริเนตรับเบอร์ รหัสสี 022-2
⑤	พื้นแอสฟัลติกคอนกรีต ทาสีอะคริลิคคลอริเนตรับเบอร์ รหัสสี 015-6
⑥	พื้นแอสฟัลติกคอนกรีต ทาสีอะคริลิคคลอริเนตรับเบอร์ รหัสสี 037-5
⑦	พื้นแอสฟัลติกคอนกรีต ทาสีอะคริลิคคลอริเนตรับเบอร์ รหัสสี 039-5
⑧	พื้น วัสดุ ปูบล็อกทางเดิน ขนาด 400 X 400 X 35 มม สีเทาเข้ม

เห็นชอบ
โครงการก่อสร้างสนามกีฬากลางแจ้งที่ศูนย์เยาวชนเมืองพัทยา ตำบลหนองปรือ อำเภอบางละมุง จังหวัดชลบุรี
แบบเลขที่ 17/2569 ลงวันที่ 20 เมษายน 2569
ลงชื่อ ประธานกรรมการ
ลงชื่อ กรรมการ
ลงชื่อ กรรมการ



1 : 300



โครงการ
โครงการก่อสร้างสนามกีฬากลางแจ้ง
ศูนย์เยาวชนเมืองพัทยา ตำบลหนองปรือ
อำเภอบางละมุง จังหวัดชลบุรี

สถานที่ตั้ง
ศูนย์กีฬาเยาวชนเมืองพัทยา ตำบลหนองปรือ
อำเภอบางละมุง จังหวัดชลบุรี

ผู้ออกแบบ



บริษัท เอ็น แอสเซท จำกัด
2/47 หมู่ 3 ถนนสุขุมวิท 4
แขวงคลองเตย เขตคลองเตย กรุงเทพมหานคร 10220

วิศวกรโยธา

ศุภวิช ศรีงาม 08-2153 [Signature]
ธณวุฒิ รัตนประยูร 08-12373 [Signature]
วิมลศิริ ศรทวีทย์ 08-77527 [Signature]

สถาปนิก
กฤษณ สิงห์สิงห์ 08-1488 [Signature]
ทศพรศักดิ์ เจ้ากรมทอง 08-2507 [Signature]

วิศวกรไฟฟ้า
ประวิทย์ อินต 08-2374 [Signature]
วิศวกรเครื่องกล
นพรัตน์ วรชัยพัฒน์ 08-3445 [Signature]

วิศวกรสิ่งแวดล้อม
กันตศ เบียมแก้ว 08-414 [Signature]
คณะกรรมการตรวจรับพัสดุ
คณาธิษ นิราพันธ์ [Signature]

ผู้ช่วยกรรมการส่วนบริหารการศึกษา
ชินกร กระดังงา [Signature]
ผู้ช่วยกรรมการส่วนวิศวกรรมก่อสร้าง
วงศ์ร้อยธินา พุฒผล [Signature]

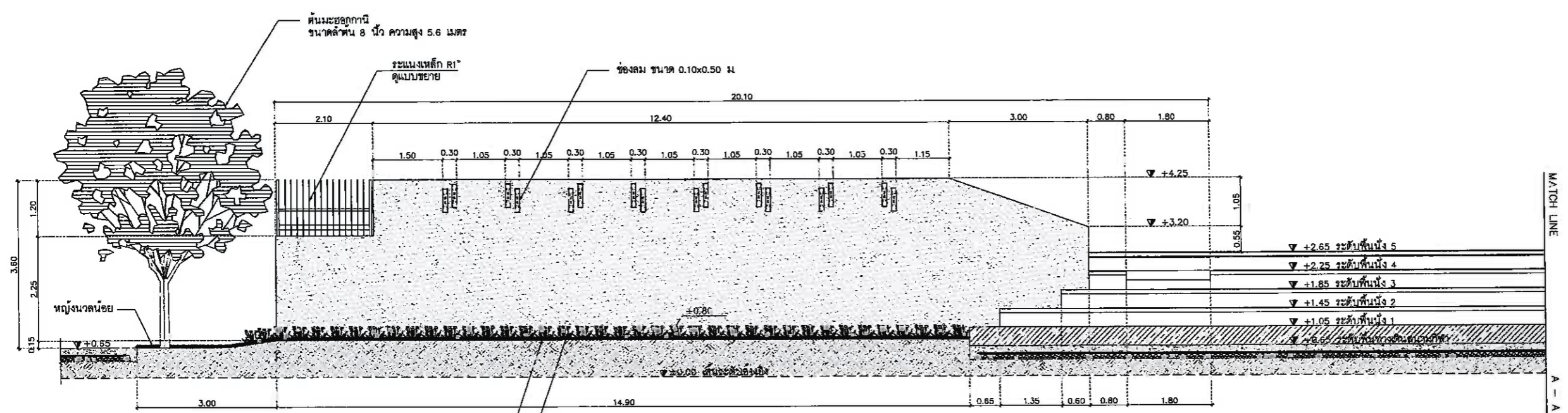
ผู้ช่วยกรรมการส่วนยุทธศาสตร์การพัฒนาศึกษา
ณัฐพงศ์ แสนทวีสุข [Signature]
ผู้ช่วยกรรมการส่วนจัดการระบบป้องกันและบรรเทาภัย
รักษาความปลอดภัย ผู้ช่วยกรรมการสำนักช่างสุราษฎร์ธานี
วิระวัฒน์ กุดแดง [Signature]

รองปลัดเมืองพัทยา
ศิวิศ บุญเกิด [Signature]
รองปลัดเมืองพัทยา
เกียรติศักดิ์ ศรีวงษ์ชัย [Signature]

ปลัดเมืองพัทยา
อนุวัฒน์

แบบแสดง
แบบภูมิทัศน์สนามกีฬากลางแจ้ง
รูปตัด A-A (MATCH LINE A-A)
รูปตัด A-A (MATCH LINE A-A, B-B)

วันที่ 25/12/2567
มาตราส่วน 1 : 50
แบบเลขที่ A9-LA-02



แบบขยาย รูปตัด A-A (MATCH LINE A-A)
มาตราส่วน 1 : 50

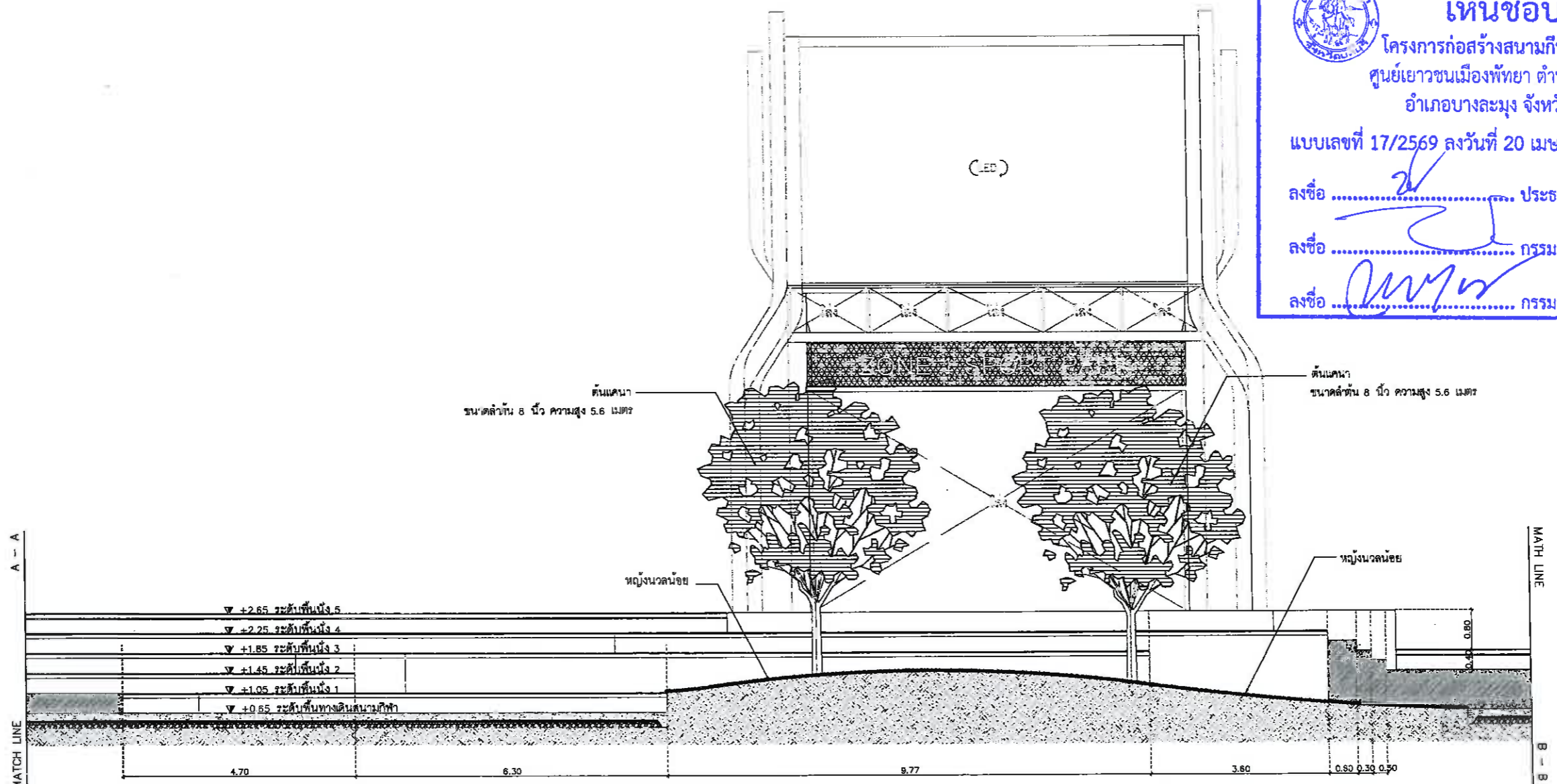
เห็นชอบ
โครงการก่อสร้างสนามกีฬากลางแจ้ง
ศูนย์เยาวชนเมืองพัทยา ตำบลหนองปรือ
อำเภอบางละมุง จังหวัดชลบุรี

แบบเลขที่ 17/2569 ลงวันที่ 20 เมษายน 2569

ลงชื่อ ประธานกรรมการ

ลงชื่อ กรรมการ

ลงชื่อ กรรมการ



แบบขยาย รูปตัด A-A (MATCH LINE A-A, B-B)
มาตราส่วน 1 : 50



โครงการ
โครงการก่อสร้างสนามกีฬาากลางแจ้ง
ศูนย์เยาวชนเมืองพัทยา ตำบลหนองปรือ
อำเภอบางละมุง จังหวัดชลบุรี

สถานที่ตั้ง
ศูนย์กีฬาเยาวชนเมืองพัทยา ตำบลหนองปรือ
อำเภอบางละมุง จังหวัดชลบุรี

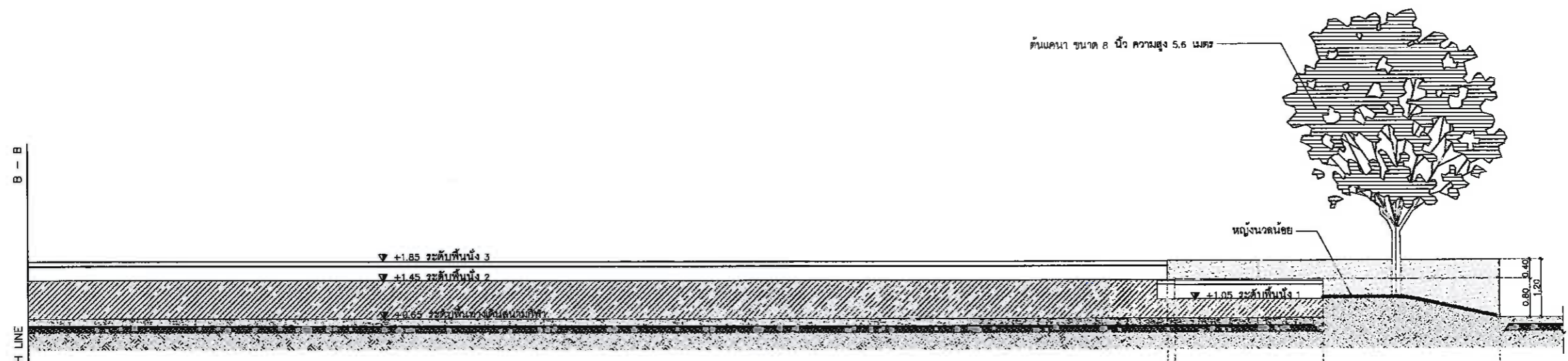
ผู้ออกแบบ
บริษัท เอ็น แอสเซท จำกัด
0/147 หมู่ ๑1 ถนนพหลโยธิน 4
พระโขนง กรุงเทพมหานคร 10220

วิศวกรโยธา	สุวิรัช ศรีงาม	วธ.2153	<i>[Signature]</i>
สถาปนิก	ธนาวุฒิ รัตนประยูร	สถ.12373	<i>[Signature]</i>
วิศวกรไฟฟ้า	วิมลศิริ ศรกรวิทย์	ภย.77527	<i>[Signature]</i>
วิศวกรเครื่องกล	ภูมิตถาปติก		
วิศวกรสิ่งแวดล้อม	ภูมิตถาปติก		
วิศวกรโครงสร้าง	วิศุต เมาสุวรรณ์	ศ-ภส.82	<i>[Signature]</i>
วิศวกรโยธา	วิศกรไฟฟ้า		
วิศวกรโยธา	ปริญญา อินท	ศพท.2374	<i>[Signature]</i>
วิศวกรโยธา	นพรัตน์ วรชัยพิพัฒน์	ศก.3445	<i>[Signature]</i>
วิศวกรโยธา	อนุสร เบียงแก้ว	ศส.414	<i>[Signature]</i>

คณะกรรมการตรวจรับพัสดุ
คณาภิร นิชาพันธ์ *[Signature]*
ผู้อำนวยการส่วนบริหารการศึกษา
ชินกร กระดังงา *[Signature]*
ผู้อำนวยการส่วนวิศวกรรมก่อสร้าง
ว่าที่ร้อยตรีปรา ทูลผล *[Signature]*
ผู้อำนวยการส่วนยุทธศาสตร์การกีฬา
ณัฐพงศ์ แสนทวีสุข *[Signature]*
ผู้อำนวยการส่วนจัดการระบบป้องกันและระบายน้ำ
รักษาความปลอดภัย ผู้อำนวยการสำนักช่างสุขาภิบาล
วิวัฒน์ กุดแดง *[Signature]*
รองปลัดเมืองพัทยา
ศิริช บุญเกิด *[Signature]*
รองปลัดเมืองพัทยา
เกียรติศักดิ์ ศรีวงษ์ชัย *[Signature]*
ปลัดเมืองพัทยา
อนุเมธี

แบบแสดง
แบบภูมิทัศน์สนามกีฬาากลางแจ้ง
รูปตัด A-A (MATCH LINE B-B)
รูปตัด B-B

วันที่ 25/12/2567
มาตรฐาน 1 : 50
แบบเลขที่ A9-LA-03



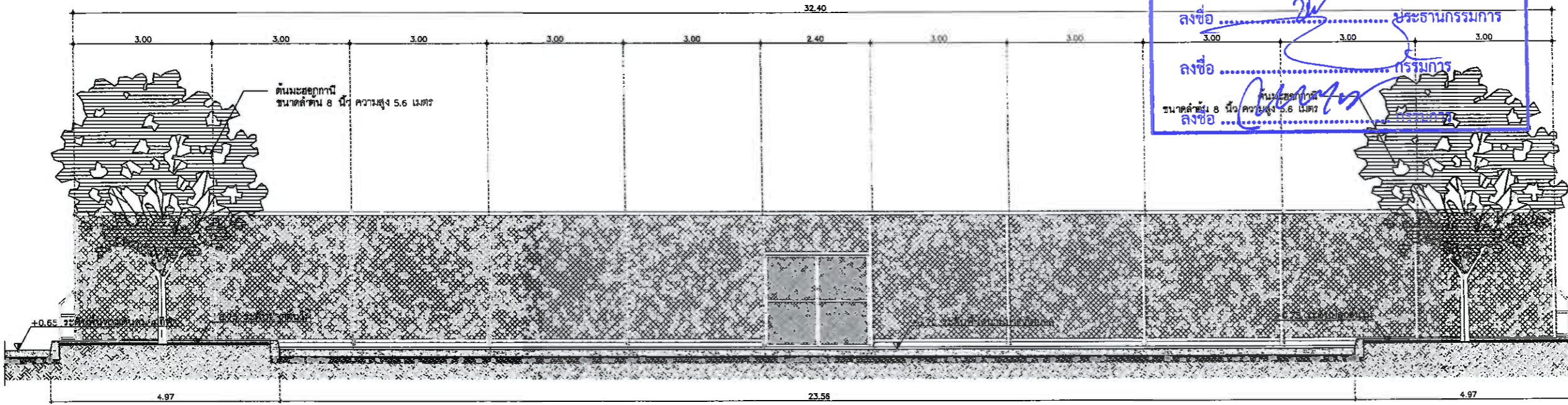
แบบขยาย รูปตัด A-A (MATCH LINE B-B)
มาตรฐาน 1 : 50

เห็นชอบ
โครงการก่อสร้างสนามกีฬาากลางแจ้ง
ศูนย์เยาวชนเมืองพัทยา ตำบลหนองปรือ
อำเภอบางละมุง จังหวัดชลบุรี
แบบเลขที่ 17/2569 ลงวันที่ 20 เมษายน 2569

ลงชื่อ ประธานกรรมการ

ลงชื่อ กรรมการ

ต้นมะฮอกกานี
ขนาดลำต้น 8 นิ้ว ความสูง 5.6 เมตร



แบบขยาย รูปตัด B-B
มาตรฐาน 1 : 50



โครงการ
โครงการก่อสร้างสนามกีฬากลางแจ้ง
ศูนย์เยาวชนเมืองพัทยา ตำบลหนองปรือ
อำเภอบางละมุง จังหวัดชลบุรี

สถานที่ตั้ง
ศูนย์กีฬาเยาวชนเมืองพัทยา ตำบลหนองปรือ
อำเภอบางละมุง จังหวัดชลบุรี

ผู้ออกแบบ
บริษัท เอ็น แอสเซท จำกัด
8/17 ซอย ๒๑ ถนนสุขุมวิท ๕
แขวงคลองเตย เขตคลองเตย กรุงเทพมหานคร 10220

วิศวกรโยธา

สุรวิษ ศรีงาม วช.2153 *[Signature]*

ธนวุฒิ รัตนประยูร สย.12373 *[Signature]*

วิมลสิริ ศรวิทย์ ภา.๗7527 *[Signature]*

สถาปนิก

ภูวนศ สิงห์สิงขระ ส-สถา.1488 *[Signature]*

ขจรศักดิ์ เข้มรมาทอง ส-สถา.2507 *[Signature]*

ภูมิสถาปนิก

วิศรุต เมฆสุวรรณ ส-ภส. 82 *[Signature]*

วิศวกรไฟฟ้า

ปริญญ์ อินเด สฟท.2374 *[Signature]*

วิศวกรเครื่องกล

นพวิรัตน์ วรชัยพัฒน์ สท.3445 *[Signature]*

วิศวกรสิ่งแวดล้อม

อนุต เบียงแก้ว สส.414 *[Signature]*

คณะกรรมการตรวจรับพัสดุ

คมกฤษ นิราพันธ์ *[Signature]*

ผู้อำนวยการส่วนบริหารการศึกษา

ชินกร กระดังงา *[Signature]*

ผู้อำนวยการส่วนวิศวกรรมก่อสร้าง

วาทีร้อยริษา พุฒผล *[Signature]*

ผู้อำนวยการส่วนยุทธศาสตร์การกีฬา

ณัฐพงศ์ แสงทวีสุข *[Signature]*

ผู้อำนวยการส่วนจัดการระบบป้องกันและบรรเทา
รักษาสาธารณภัย ผู้อำนวยการสำนักช่างสุขาภิบาล

วิวัฒน์ กุดแดง *[Signature]*

รองปลัดเมืองพัทยา

ศิริช บุญเกิด *[Signature]*

รองปลัดเมืองพัทยา

เกียรติศักดิ์ ศรีวงษ์ชัย *[Signature]*

ปลัดเมืองพัทยา

อนุมัติ

แบบแสดง

แบบภูมิทัศน์สนามกีฬากลางแจ้ง

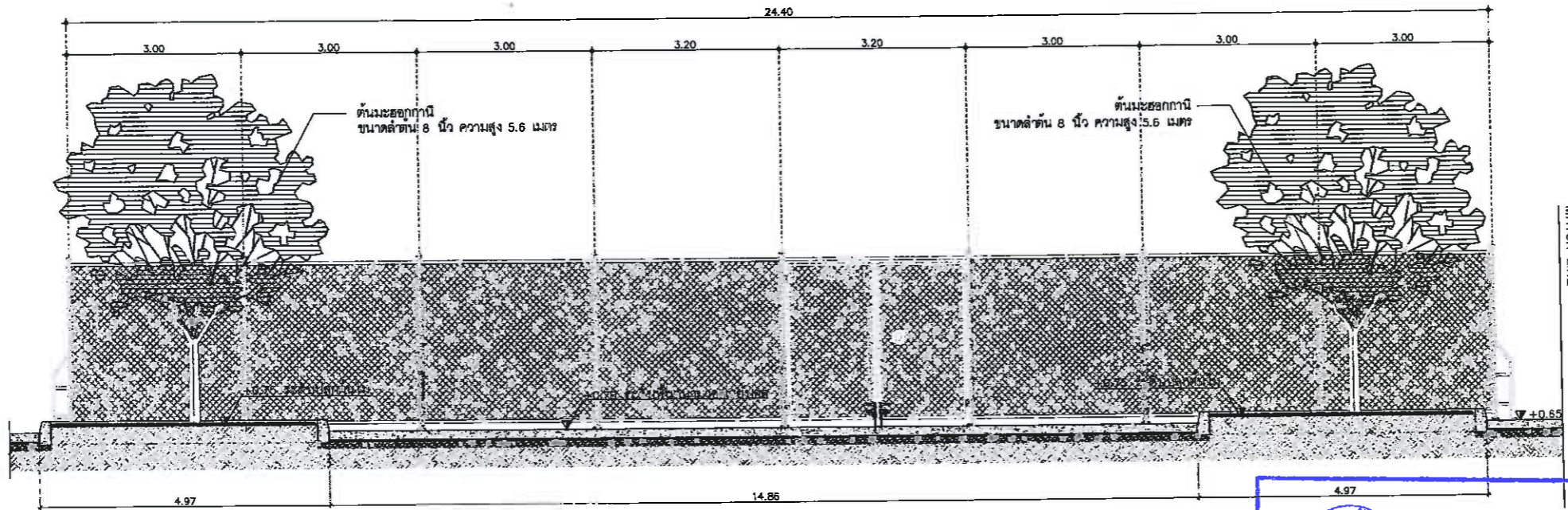
รูปตัด C-C (MATCH LINE A-A)

รูปตัด C-C (MATCH LINE A-A , B-B)

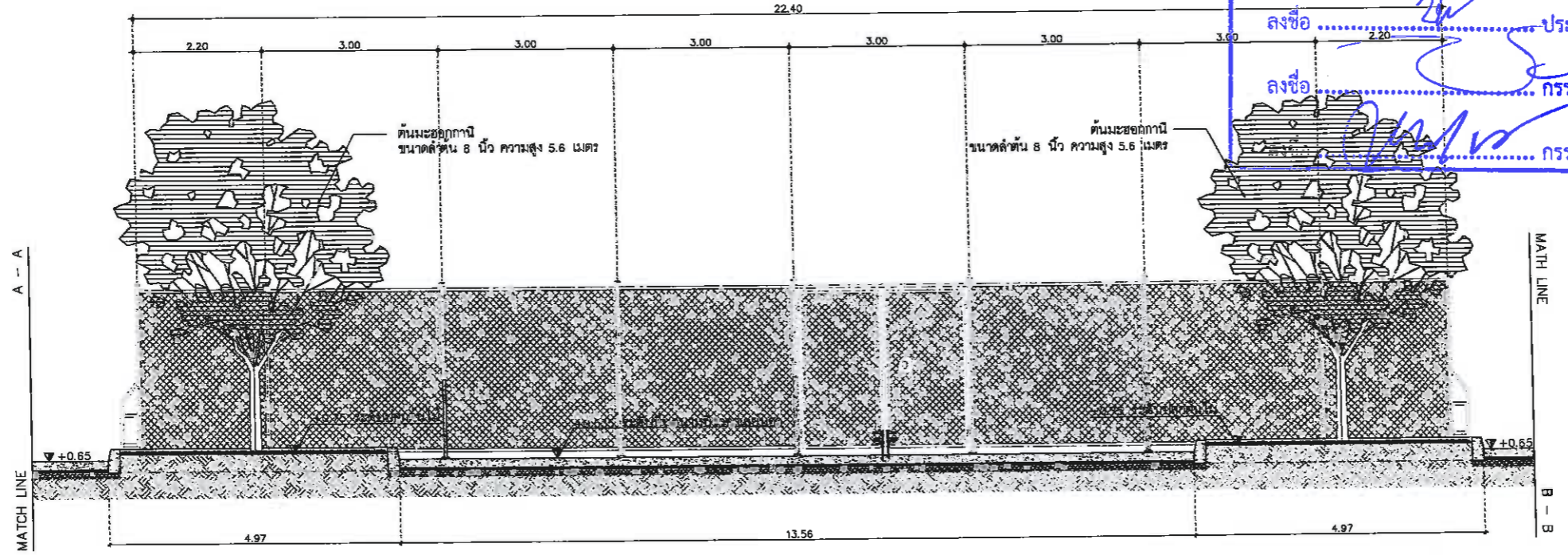
วันที่ 25/12/2567

มาตราส่วน 1 : 50

แบบเลขที่ A9-LA-04



แบบขยาย รูปตัด C-C (MATCH LINE A-A)
มาตราส่วน 1 : 50



แบบขยาย รูปตัด C-C (MATCH LINE A-A , B-B)
มาตราส่วน 1 : 50

เห็นชอบ

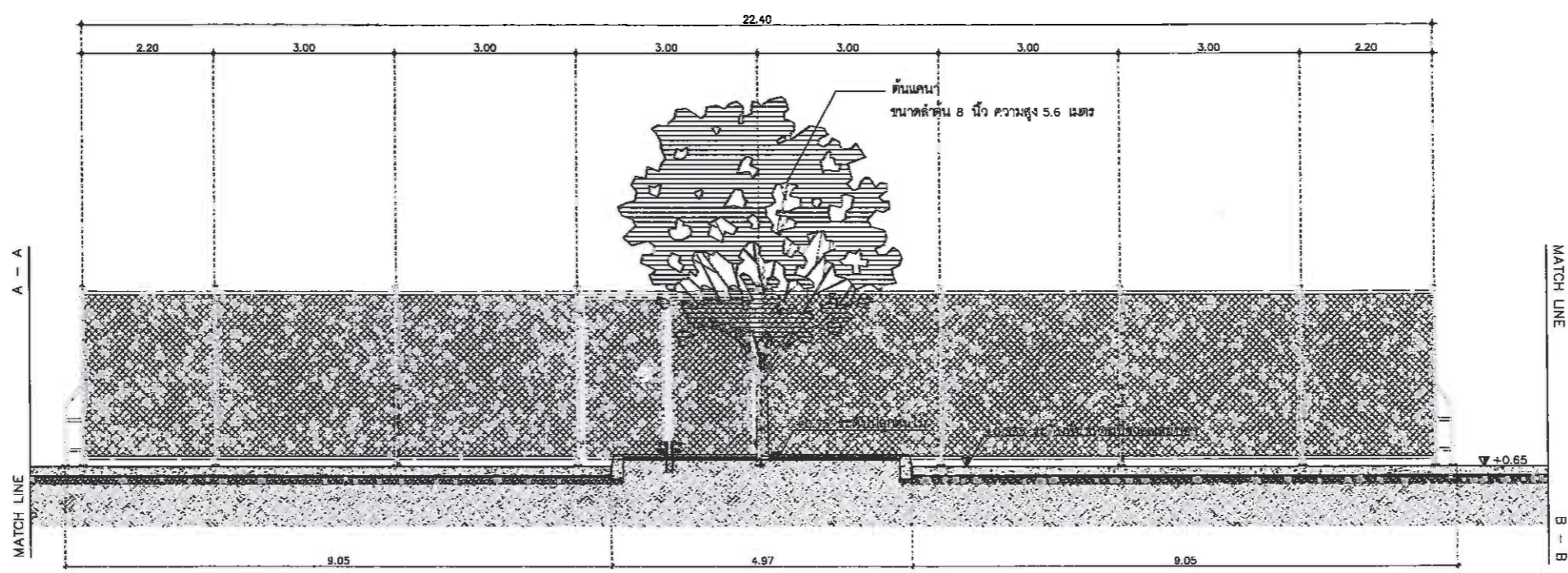
โครงการก่อสร้างสนามกีฬากลางแจ้ง
ศูนย์เยาวชนเมืองพัทยา ตำบลหนองปรือ
อำเภอบางละมุง จังหวัดชลบุรี

แบบเลขที่ 17/2569 ลงวันที่ 20 เมษายน 2569

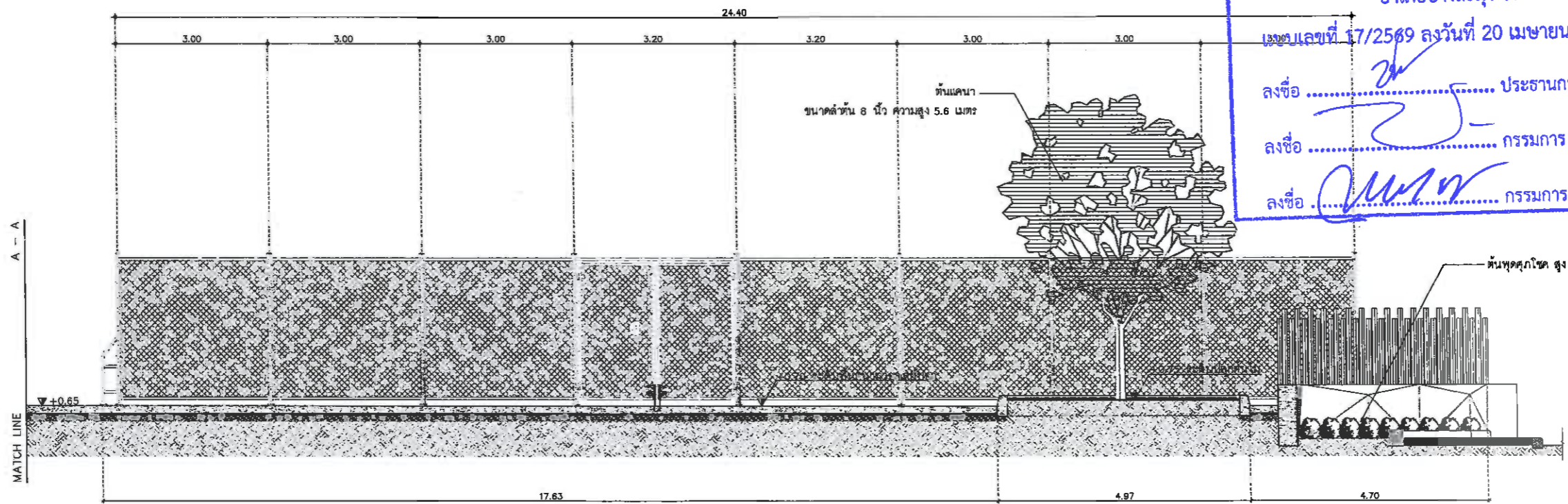
ลงชื่อ ประธานกรรมการ

ลงชื่อ กรรมการ

ลงชื่อ กรรมการ



แบบขยาย รูปตัด D-D (MATCH LINE A-A , B-B)
มาตราส่วน 1 : 50



แบบขยาย รูปตัด D-D (MATCH LINE B-B)
มาตราส่วน 1 : 50

เห็นชอบ

โครงการก่อสร้างสนามกีฬาากลางแจ้ง
ศูนย์เยาวชนเมืองพัทยา ตำบลหนองปรือ
อำเภอบางละมุง จังหวัดชลบุรี

เลขที่ 17/2569 ลงวันที่ 20 เมษายน 2569

ลงชื่อ ประธานกรรมการ

ลงชื่อ กรรมการ

ลงชื่อ กรรมการ

โครงการ		
โครงการก่อสร้างสนามกีฬาากลางแจ้ง ศูนย์เยาวชนเมืองพัทยา ตำบลหนองปรือ อำเภอบางละมุง จังหวัดชลบุรี		
สถานที่ตั้ง		
ศูนย์กีฬาเยาวชนเมืองพัทยา ตำบลหนองปรือ อำเภอบางละมุง จังหวัดชลบุรี		
ผู้ออกแบบ		
 บริษัท เอ็น แอสเซท จำกัด 8/47 หมู่ 05 ต.หนองปรือ อ.บางละมุง จ.ชลบุรี 10220		
วิศวกรโยธา		
สุวิทย์ ศรีงาม	วช.2153	
ธนวุฒิ รัตนประยูร	ศษ.12373	
วิมลศิริ ตระกรวาทย์	ภย.77527	
สถาปนิก		
ภูวเดช สิงห์อังกูระ	ศ-สถ.488	
ทรงศักดิ์ เจ้ากรมทอง	ศ-สถ.2507	
ภูมิสถาปนิก		
วิชุด งามสุวรรณ	ศ-ภส.82	
วิศวกรไฟฟ้า		
ปริญญา ชินเด	ฉพท.2374	
วิศวกรเครื่องกล		
นพรัตน์ วรรษชัยพัฒน์	ศก.3445	
วิศวกรสิ่งแวดล้อม		
อนุสร เนียมแก้ว	ศส.414	
คณะกรรมการตรวจรับพัสดุ		
กมลวิษ ธีราพันธ์		
ผู้ชำนาญการส่วนบริหารการศึกษา		
ชินกร กระดังงา		
ผู้อำนวยการส่วนวิศวกรรมก่อสร้าง		
ว่าที่ร้อยตรีวินดา พูลผล		
ผู้อำนวยการส่วนยุทธศาสตร์การพัฒนา		
ณัฐพงศ์ แสนทวีสุข		
ผู้อำนวยการส่วนจัดการระบบป้องกันและระบายน้ำ		
รักษาการจเรแทน ผู้อำนวยการสำนักช่างสุขาภิบาล		
วิศวกร ภูตแดง		
รองปลัดเมืองพัทยา		
ศิริช บัญเกิด		
รองปลัดเมืองพัทยา		
เบ็ญจศักดิ์ ศรีวงษ์ชัย		
ปลัดเมืองพัทยา		
อนุเมธี		
แบบแสดง		
แบบภูมิทัศน์สนามกีฬาากลางแจ้ง รูปตัด D-D (MATCH LINE A-A , B-B) รูปตัด D-D (MATCH LINE B-B)		
วันที่	25/12/2567	
มาตราส่วน	1 : 50	
แบบเลขที่	A9-LA-06	



โครงการ
โครงการก่อสร้างสนามกีฬาากลางแจ้ง
ศูนย์เยาวชนเมืองพัทยา ตำบลหนองปรือ
อำเภอบางละมุง จังหวัดชลบุรี

สถานที่ตั้ง
ศูนย์กีฬาเยาวชนเมืองพัทยา ตำบลหนองปรือ
อำเภอบางละมุง จังหวัดชลบุรี

ผู้ออกแบบ



วิศวกรโยธา

สุวิทย์ ศรีงาม อย.2153

อดิศักดิ์ รัตนประเสริฐ สย.12373

วิมลศิริ ตระกวินชัย อย.77527

สถาปนิก

กวนตช สิงหวิจิตรวาทะ ส-สถ.1488

จิรศักดิ์ เจ้ากรมทอง ส-สถ.2507

ภูมิสถาปนิก

ศุภจิต แนวสุวรรณ ส-ภ.ภ. 82

วิศวกรไฟฟ้า

ปริญญา อินท สพท.2374

วิศวกรเครื่องกล

นพรัตน์ วรวิชัยพิพัฒน์ สก.3445

วิศวกรสิ่งแวดล้อม

อนุสร เบียงแก้ว สส.414

คณะกรรมการตรวจรับพัสดุ

คมกฤษ นิราพันธ์

ผู้อำนวยการส่วนบริหารการศึกษา

ชินกร กระดังงา

ผู้อำนวยการส่วนวิศวกรรมก่อสร้าง

ว่าที่ร้อยตรีปรา ทูลผล

ผู้อำนวยการส่วนยุทธศาสตร์การพัฒนา

ณัฐพงศ์ แสนทวีสุข

ผู้อำนวยการส่วนศึกษาระบบป้องกันและระบายน้ำ

รักษาการแทน ผู้อำนวยการสำนักช่างสุขาภิบาล

วิรพัฒน์ กุดแดง

รองปลัดเมืองพัทยา

ศิวิชัย บุญเกิด

รองปลัดเมืองพัทยา

เกียรติศักดิ์ ศรีวงษ์ชัย

ปลัดเมืองพัทยา

อนุเมธี

แบบแสดง

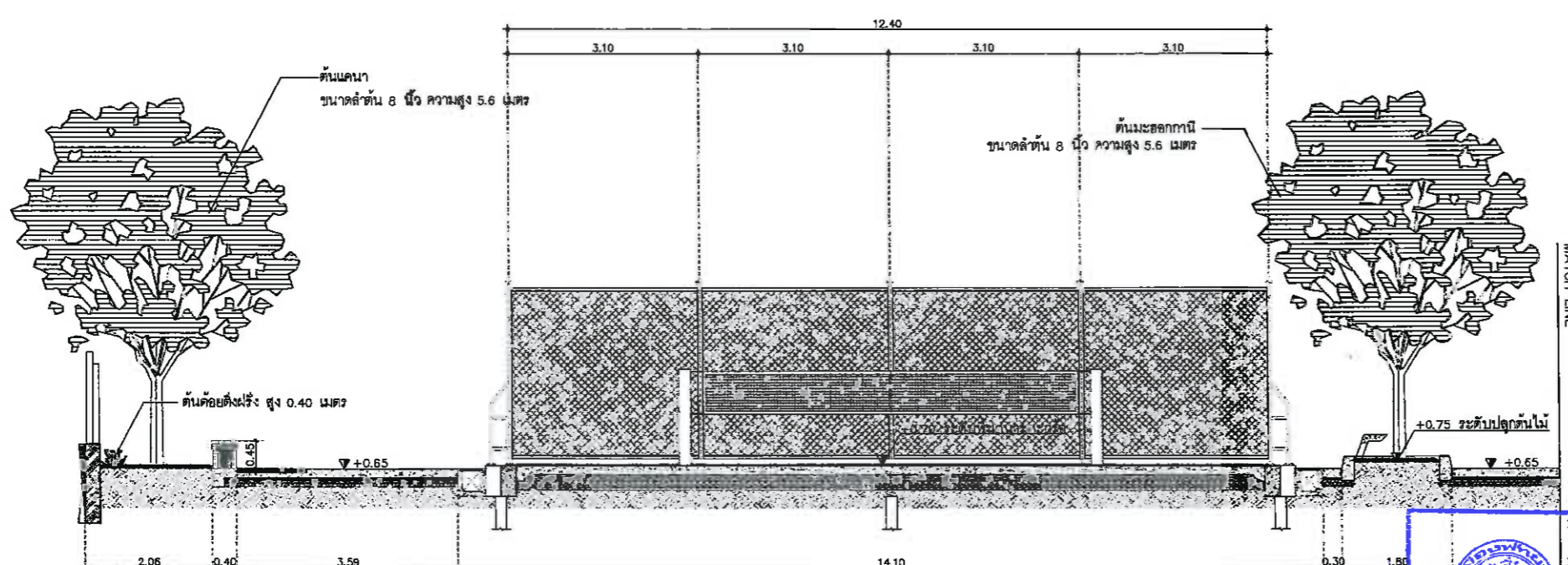
แบบภูมิทัศน์สนามกีฬาากลางแจ้ง

รูปตัด E-E (MATCH LINE A-A)

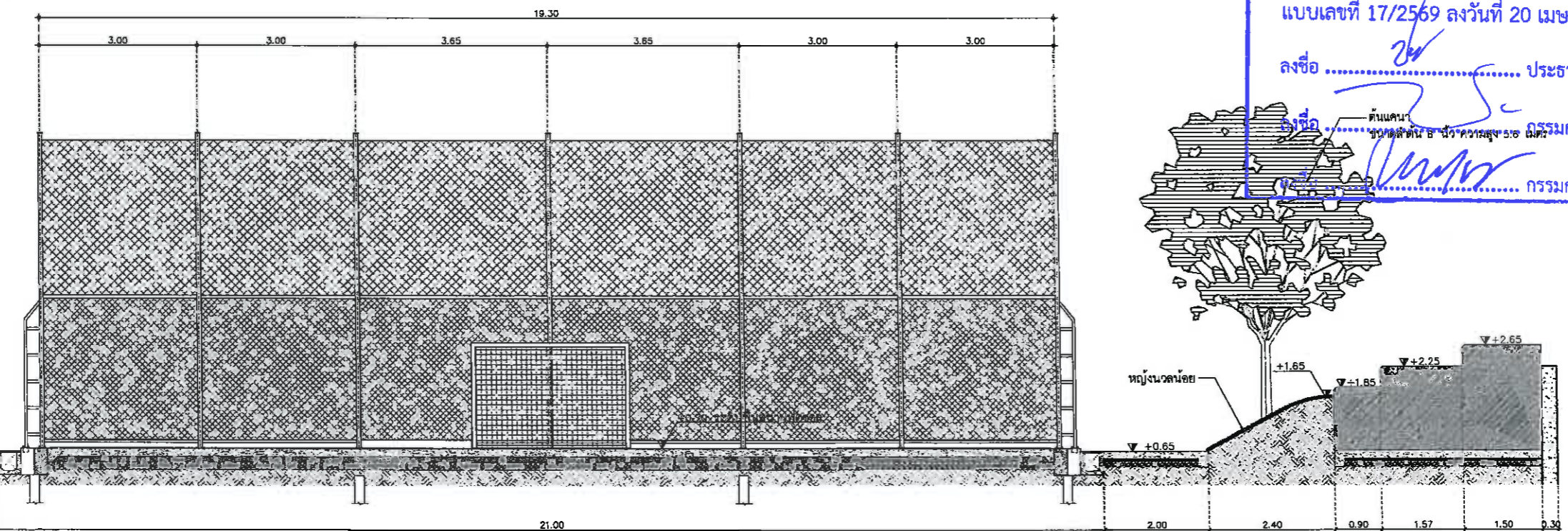
วันที่ 25/12/2567

มาตราส่วน 1 : 50

แบบเลขที่ A9-LA-07



แบบขยาย รูปตัด E-E (MATCH LINE A-A)
มาตราส่วน 1 : 50



แบบขยาย รูปตัด E-E (MATCH LINE A-A)
มาตราส่วน 1 : 50

เห็นชอบ
โครงการก่อสร้างสนามกีฬาากลางแจ้ง
ศูนย์เยาวชนเมืองพัทยา ตำบลหนองปรือ
อำเภอบางละมุง จังหวัดชลบุรี
แบบเลขที่ 17/2569 ลงวันที่ 20 เมษายน 2569
ลงชื่อ ประธานกรรมการ
..... กรรมการ
..... กรรมการ





โครงการ
โครงการก่อสร้างสนามกีฬาากลางแจ้ง
ศูนย์เยาวชนเมืองพัทยา ตำบลหนองปรือ
อำเภอบางละมุง จังหวัดชลบุรี

สถานที่ตั้ง
ศูนย์กีฬาเยาวชนเมืองพัทยา ตำบลหนองปรือ
อำเภอบางละมุง จังหวัดชลบุรี

ผู้ออกแบบ
บริษัท เอ็น แอสเซท จำกัด
เลขที่ ๓๓ หมู่ ๓ ตำบลหนองปรือ ๒
อำเภอบางละมุง จังหวัดชลบุรี ๒๐๒๒

วิศวกรโยธา

สุวิชัย ศรีงาม ๑๕๒153

ธเนศวร รัตนประยูร ๑๕๒12373

วิมลศิริ ตระกวีภัย ๑๕๒๗๗๕๒๗

สถาปนิก

ภูวนศ ชิงห์อังกูระ ๑-๑๓๑๔๘๘

ชัชวรงค์ แจกกรมทอง ๑-๑๓๒๕๐๗

ภูมิสถาปนิก

วิชุดต เนาวสุวรรณ ๑-๑๓๑๘๒

วิศวกรไฟฟ้า

ปริญญา อินท ๑๓๓๒๓๗๔

วิศวกรเครื่องกล

นพรัตน์ วรรณวิวัฒน์ ๑๓๓๓๔๔๕

วิศวกรสิ่งแวดล้อม

อนุสร เบียงแก้ว ๑๓๓๔๑๔

คณะกรรมการตรวจรับพัสดุ

คมภริช นิเวศพันธ์

ผู้อำนวยการส่วนบริหารการศึกษา

ชินกร กระดังงา

ผู้อำนวยการส่วนวิศวกรรมก่อสร้าง

ว่าที่ร้อยตรีปรา ทูตผล

ผู้อำนวยการส่วนยุทธศาสตร์การพัฒน

ณัฐพงศ์ แสนทวีสุข

ผู้อำนวยการส่วนจัดการระบบป้องกันและระบายน้ำ

รักษาการวาระแทน ผู้อำนวยการสำนักช่างสุขาภิบาล

วิรัชพัฒน์ กุศลแดง

รองปลัดเมืองพัทยา

ศิริช บุญเกิด

รองปลัดเมืองพัทยา

เบ็ญจศักดิ์ ศรีวงษ์ชัย

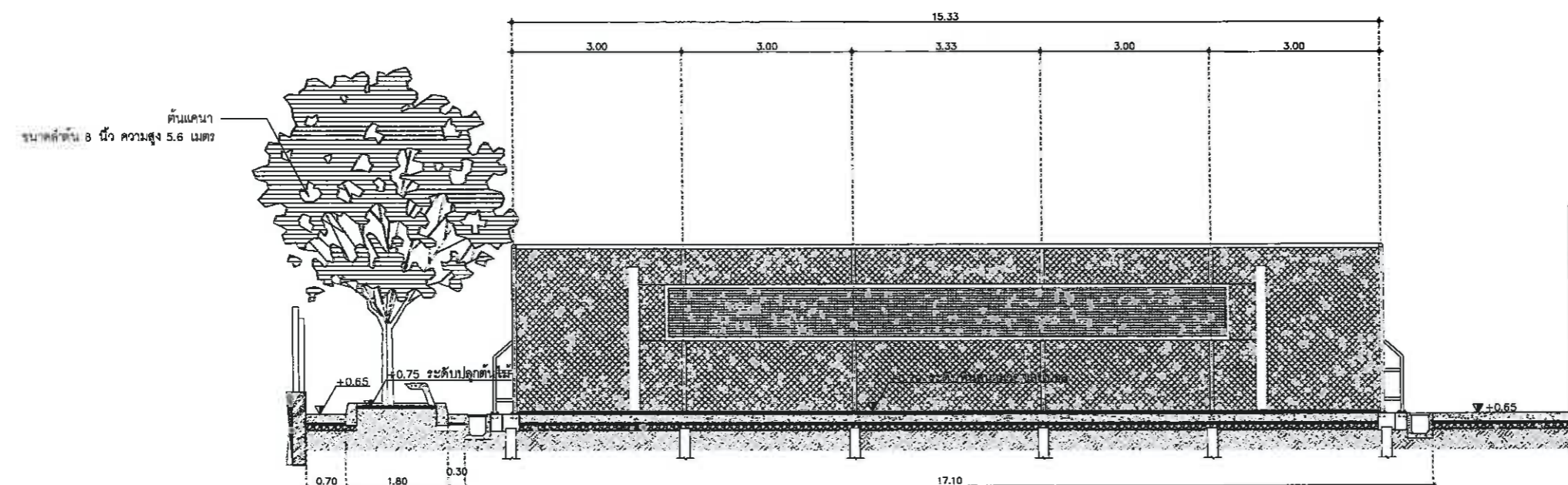
ปลัดเมืองพัทยา

อนุมัติ

แบบแสดง

แบบภูมิทัศน์สนามกีฬาากลางแจ้ง
รูปตัด F-F (MATCH LINE A-A)

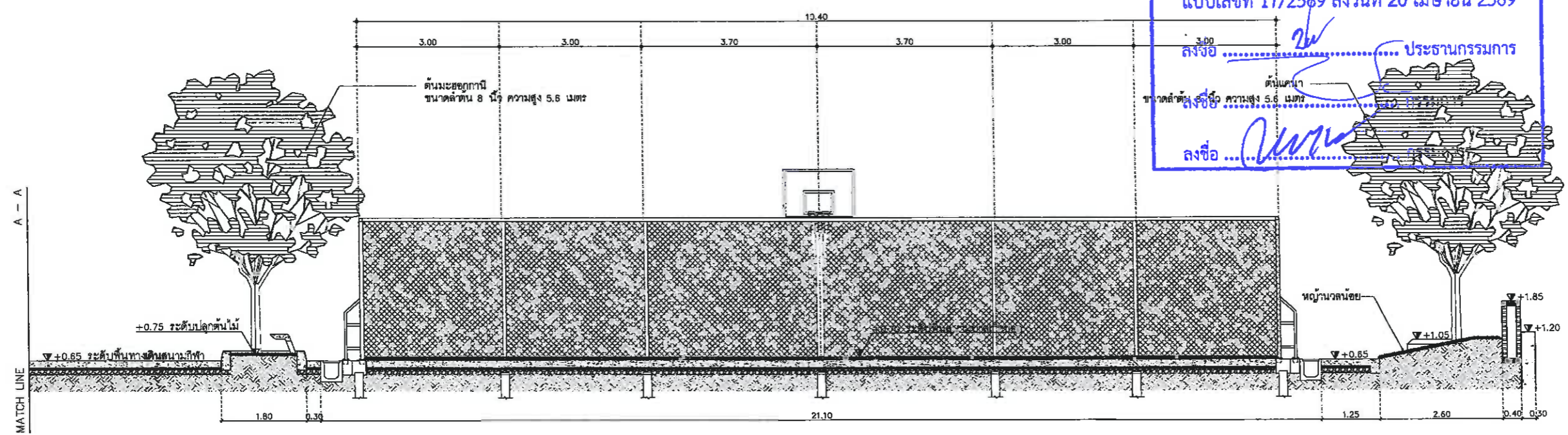
วันที่ 25/12/2567
มาตราส่วน 1 : 50
แบบเลขที่ A9-LA-08



แบบขยาย รูปตัด F-F (MATCH LINE A-A)
มาตราส่วน 1 : 50

เห็นชอบ
โครงการก่อสร้างสนามกีฬาากลางแจ้ง
ศูนย์เยาวชนเมืองพัทยา ตำบลหนองปรือ
อำเภอบางละมุง จังหวัดชลบุรี
แบบเลขที่ 17/2569 ลงวันที่ 20 เมษายน 2569

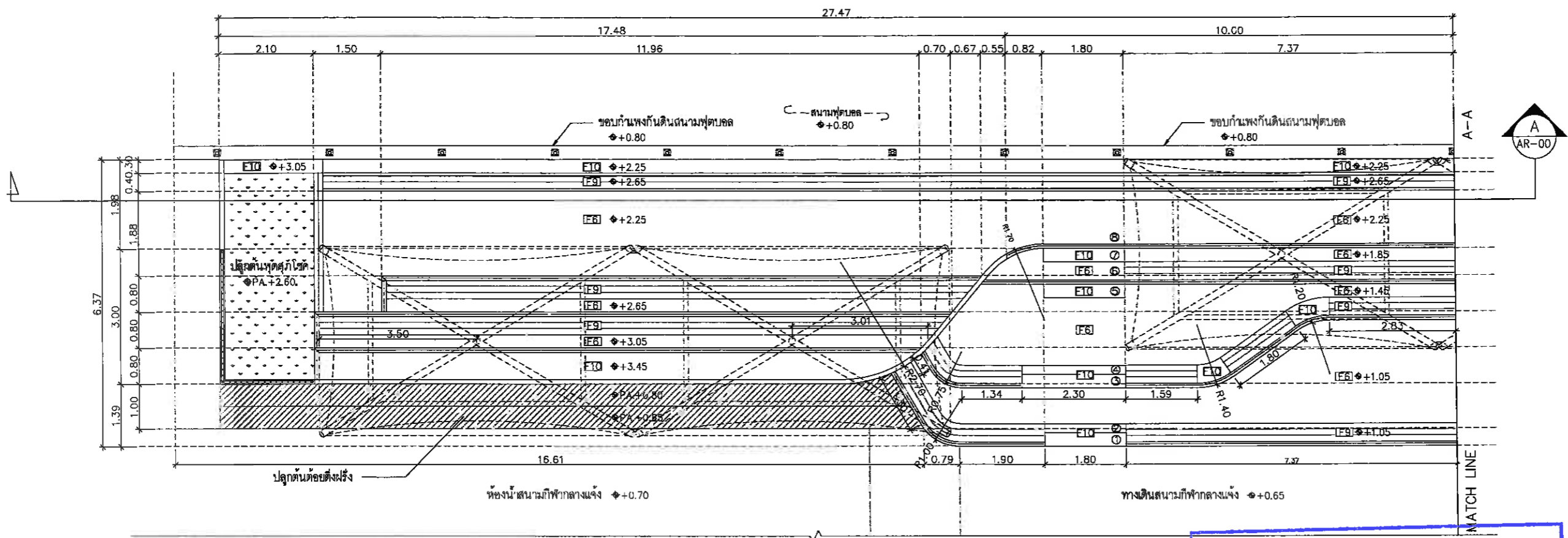
ลงชื่อ ประธานกรรมการ
ลงชื่อ
ลงชื่อ



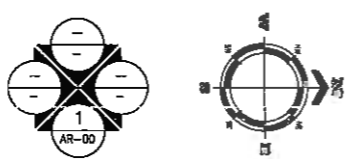
แบบขยาย รูปตัด F-F (MATCH LINE A-A)
มาตราส่วน 1 : 50



โครงการก่อสร้างสนามกีฬากลางแจ้ง ศูนย์เยาวชนเมืองพัทยา ตำบลหนองปรือ อำเภอบางละมุง จังหวัดชลบุรี		
สถานที่ตั้ง		
ศูนย์กีฬาเยาวชนเมืองพัทยา ตำบลหนองปรือ อำเภอบางละมุง จังหวัดชลบุรี		
ผู้ออกแบบ		
บริษัท เอ็น แอสเซท จำกัด 8/17 หมู่ 5 ต.หนองปรือ อ.บางละมุง จ.ชลบุรี 17259		
วิศวกรโยธา		
ศุภวิช ศรีงาม	วช.2153	
อนวุฒิ รัตนประยูร	สถ.12373	
วิมลสิริ ศรวิทย์	ภย.77527	
สถาปนิก		
ภาวเดช สิงห์สิงกระ	ศ-สถ.1488	
ชจรศักดิ์ คำกรมทอง	ศ-สถ.2507	
ภูมิสถาปนิก		
วิศุต เยาวสุวรรณ	ศ-ภส.82	
วิศวกรไฟฟ้า		
ปริญญา อินเด	ศฟท.2374	
วิศวกรเครื่องกล		
นพรัตน์ วรชัยพิพัฒน์	สถ.3445	
วิศวกรสิ่งแวดล้อม		
ณนต เบียมแก้ว	สถ.414	
คณะกรรมการตรวจสอบ		
ณนต เบียมแก้ว	สถ.414	
คณะกรรมการตรวจสอบ		
ณนต เบียมแก้ว	สถ.414	
ผู้ดำเนินการส่วนบริหารการศึกษา		
ชินกร กระดังงา		
ผู้ดำเนินการส่วนวิศวกรรมก่อสร้าง		
ว่าที่ร้อยตรี นว พูลผล		
ผู้ดำเนินการส่วนยุทธศาสตร์การกีฬา		
ณัฐพงศ์ แสนทวีสุข		
ผู้ดำเนินการส่วนจัดการระบบป้องกันและระบายน้ำ		
รักษาราชการแทน ผู้ดำเนินการสำนักช่างสุขาภิบาล		
วิศวกร		
รองปลัดเมืองพัทยา		
ศรีวิษ บุญเกิด		
รองปลัดเมืองพัทยา		
เกียรติศักดิ์ ศรีวงษ์ชัย		
ปลัดเมืองพัทยา		
อนุเมธี		
แบบแสดง		
แบบขยายที่นั่งสนามกีฬากลางแจ้ง 1		
แปลน (MATCH LINE A-A)		
รูปด้าน 1 (MATCH LINE A-A)		
วันที่	25/12/2567	
มาตรฐาน	1 : 50	
แบบเลขที่	A9-LA-09	



แบบขยายแปลนที่นั่งสนามกีฬากลางแจ้ง 1 (MATCH LINE A-A)
มาตรฐาน 1 : 50



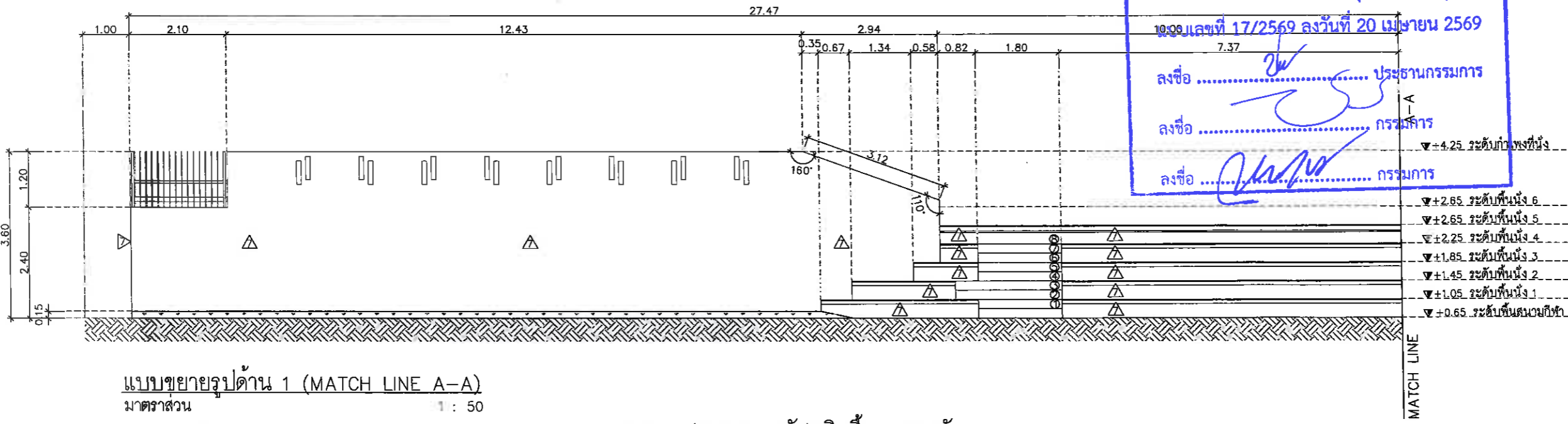
เห็นชอบ
โครงการก่อสร้างสนามกีฬากลางแจ้ง
ศูนย์เยาวชนเมืองพัทยา ตำบลหนองปรือ
อำเภอบางละมุง จังหวัดชลบุรี

อนุญาตเลขที่ 17/2569 ลงวันที่ 20 เมษายน 2569

ลงชื่อ ประธานกรรมการ

ลงชื่อ กรรมการ

ลงชื่อ กรรมการ



แบบขยายรูปด้าน 1 (MATCH LINE A-A)
มาตรฐาน 1 : 50

ตารางแสดงรายการวัสดุผิวพื้น และผนัง

สัญลักษณ์	รายการวัสดุพื้น	สัญลักษณ์	รายการวัสดุพื้น
E6	พื้น คสล ปูบล็อกทางเดิน ขนาด 400 X 400 X 35 มม สีเทาอ่อน	△	ผนัง คสล ทำผิวขัดมัน
E7	พื้น คสล ปูบล็อกทางเดิน ขนาด 400 X 400 X 35 มม สีเทาเข้ม	△	ผนัง คสล ปูกระเบื้องเซรามิก ขนาด 250 X 400 มม สีเทา
E8	พื้น คสล ปูกระเบื้องเซรามิก ขนาด 250 X 400 มม สีเทา		
E9	พื้น คสล ไม้เทียม ขนาด 135 X 2400 X 25 มม ทำสีไม้สัก		
E10	พื้น คสล ผสมน้ำยากันซึม ทำผิวขัดมัน		



โครงการ
โครงการก่อสร้างสนามกีฬาากลางแจ้ง
ศูนย์เยาวชนเมืองพัทยา ตำบลหนองปรือ
อำเภอบางละมุง จังหวัดชลบุรี

สถานที่ตั้ง
ศูนย์กีฬาเยาวชนเมืองพัทยา ตำบลหนองปรือ
อำเภอบางละมุง จังหวัดชลบุรี

ผู้ออกแบบ
บริษัท เอ็น แอสเซท จำกัด
2/147 หมู่ 01 ถนนพหลโยธิน 4
แขวงสามสิบ อเขตบางพลี กรุงเทพมหานคร 10250

วิศวกรโยธา
สุรวิทย์ ศรีงาม อย.2153
ธณวุฒิ รัตนประยูร สด.12373
วิมลลสิวิ ธรรมวิทย ภย.77527

สถาปนิก
ภูวเดช สิงห์สิงกระ ส-สถ.1488
ชจรศักดิ์ แจกกรมทอง ส-สถ.2507

ภูมิสถาปนิก
วิศุต แนวสุวรรณ ส-ภส.82

วิศวกรไฟฟ้า
ปริญญญา ลินต สฟท.2374

วิศวกรเครื่องกล
นพรัตน์ วรรณศิริ สท.3445

วิศวกรสิ่งแวดล้อม
อนุสร เบียงแก้ว สส.414

คณะกรรมการตรวจรับพัสดุ
คมภวิศ นิราพันธ์

ผู้อำนวยการส่วนบริหารการศึกษา
สินกร กระสังกา

ผู้อำนวยการส่วนวิศวกรรมก่อสร้าง
ว่าที่ร้อยตรี นรา พูลผล

ผู้อำนวยการส่วนยุทธศาสตร์การกีฬา
ณัฐพงศ์ แสนทวีสุข

ผู้อำนวยการส่วนจัดการระบบป้องกันและบรรเทาภัย
รักษาความปลอดภัย ผู้อำนวยการสำนักช่างสุขาภิบาล

วิรัชพัฒน์ กุดแถลง

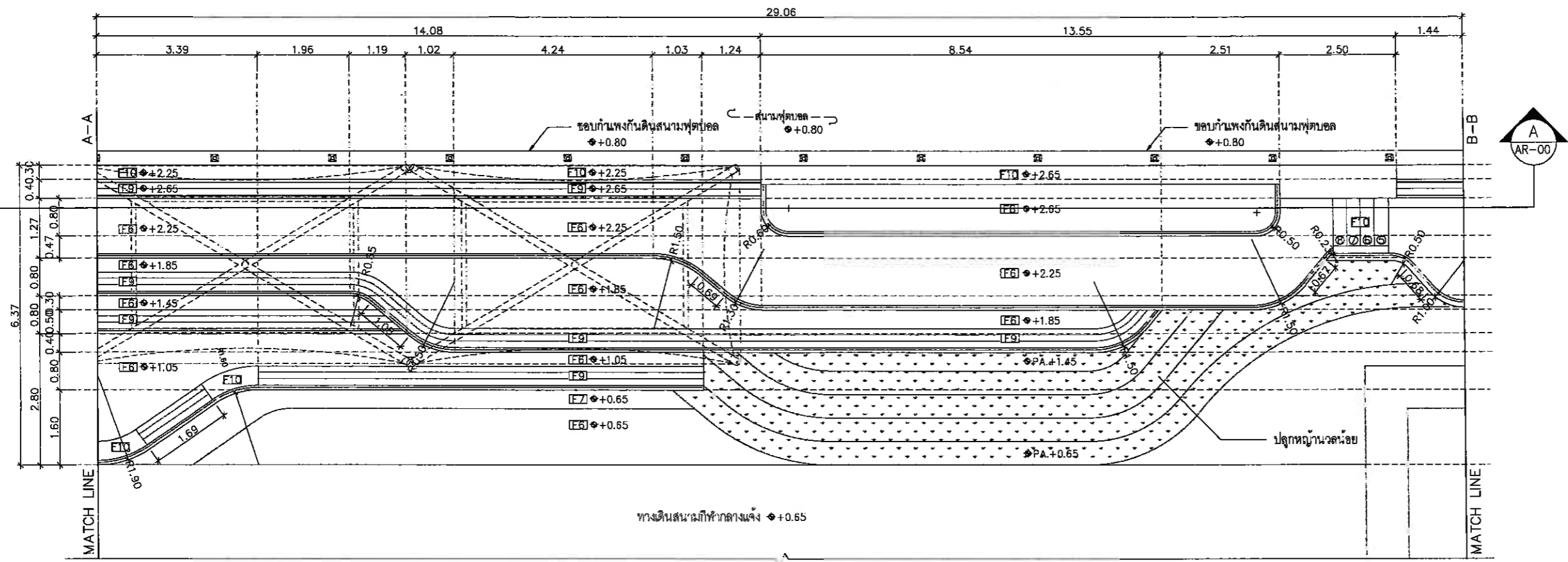
รองปลัดเมืองพัทยา
ศิริช บุญเกิด

รองปลัดเมืองพัทยา
เกียรติศักดิ์ ศิววงษ์ชัย

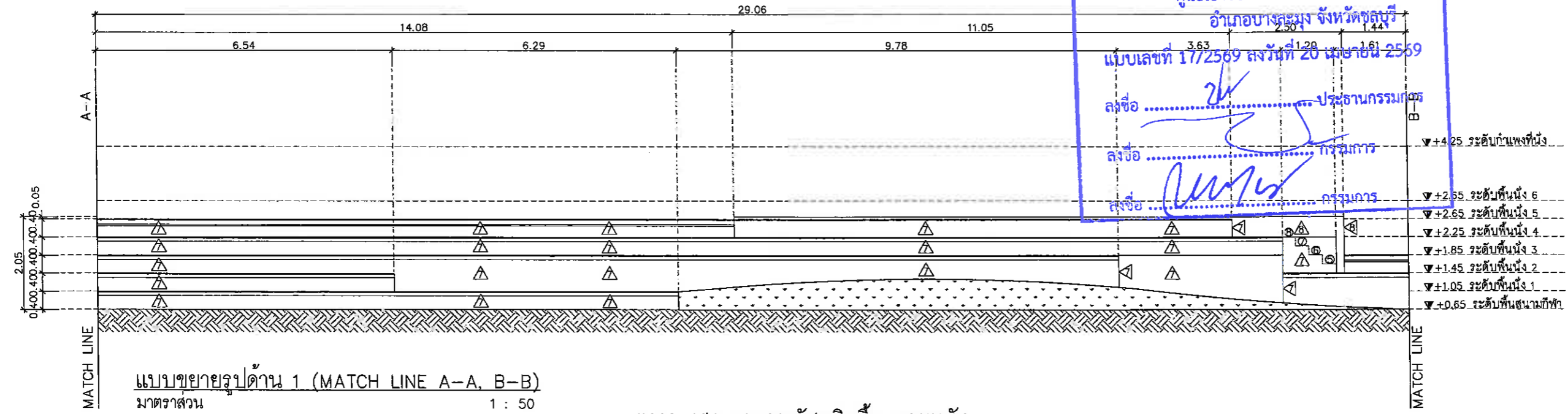
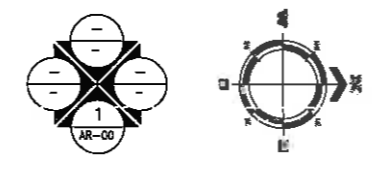
ปลัดเมืองพัทยา
อนุเมธี

แบบแสดง
แบบขยายที่นั่งข้างสนามกีฬาากลางแจ้ง 1
แปลน (MATCH LINE A-A, B-B)
รูปด้าน 1 (MATCH LINE A-A, B-B)

วันที่ 25/12/2567
มาตราส่วน 1 : 50
แบบเลขที่ AG-LA-10



แบบขยายแปลนที่นั่งสนามกีฬาากลางแจ้ง 1 (MATCH LINE A-A, B-B)
มาตราส่วน 1 : 50



แบบขยายรูปด้าน 1 (MATCH LINE A-A, B-B)
มาตราส่วน 1 : 50

เห็นชอบ
โครงการก่อสร้างสนามกีฬาากลางแจ้ง
ศูนย์เยาวชนเมืองพัทยา ตำบลหนองปรือ
อำเภอบางละมุง จังหวัดชลบุรี
แบบเลขที่ 1772569 ลงวันที่ 20 เมษายน 2569
ลงชื่อ ประธานกรรมการ
ลงชื่อ กรรมการ
ลงชื่อ กรรมการ

ตารางแสดงรายการวัสดุผิวพื้น และผนัง

สัญลักษณ์	รายการวัสดุพื้น	สัญลักษณ์	รายการวัสดุพื้น
F6	พื้น คสล ปูล๊อคทางเดิน ขนาด 400 X 400 X 35 มม สีเทาอ่อน	△	ผนัง คสล ทำผิวขัดมัน
F7	พื้น คสล ปูล๊อคทางเดิน ขนาด 400 X 400 X 35 มม สีเทาเข้ม	△	ผนัง คสล ปูกระเบื้องเซรามิก ขนาด 250 X 400 มม สีเทา
F8	พื้น คสล ปูกระเบื้องเซรามิก ขนาด 250 X 400 มม สีเทา		
F9	พื้น คสล ไม้เทียม ขนาด 135 X 2400 X 25 มม ทำสีไม้สัก		
F10	พื้น คสล ผสมน้ำยากันซึม ทำผิวขัดมัน		



โครงการ
โครงการก่อสร้างสนามกีฬากลางแจ้ง
ศูนย์เยาวชนเมืองพัทยา ตำบลหนองปรือ
อำเภอบางละมุง จังหวัดชลบุรี

สถานที่ตั้ง
ศูนย์กีฬาเยาวชนเมืองพัทยา ตำบลหนองปรือ
อำเภอบางละมุง จังหวัดชลบุรี

ผู้ออกแบบ
บริษัท เอ็น แอสเซท จำกัด
6/17 หมู่ ๗ ตำบลหนองปรือ 4
อำเภอเมืองชลบุรี จังหวัดชลบุรี 20220

วิศวกรโยธา
ศุภวิทย์ ศรีงาม วย.2153
ธนาวุฒิ รัตนประยูร สย.12373
วิมลสิริ ตระกรวิทย์ ทย.77527

สถาปนิก
กวนตช สิงห์สุริยะ ส-สถ.1488
ชจรศักดิ์ เจ้ากรมทอง ส-สถ.2507

วิศวกรไฟฟ้า
ปริญญญา ชินต สฟท.2374

วิศวกรเครื่องกล
อนุสร เบียงแก้ว สส.414

คณะกรรมการตรวจรับพัสดุ
คณิศร นิราพันธ์

ผู้อำนวยการส่วนบริหารการศึกษา
ชินกร กระดังงา

ผู้อำนวยการส่วนวิศวกรรมก่อสร้าง
ว่าที่ร้อยตรีปรา พูลผล

ผู้อำนวยการส่วนยุทธศาสตร์การพัฒนายุทธศาสตร์
ณัฐพงศ์ แสนทวีสุข

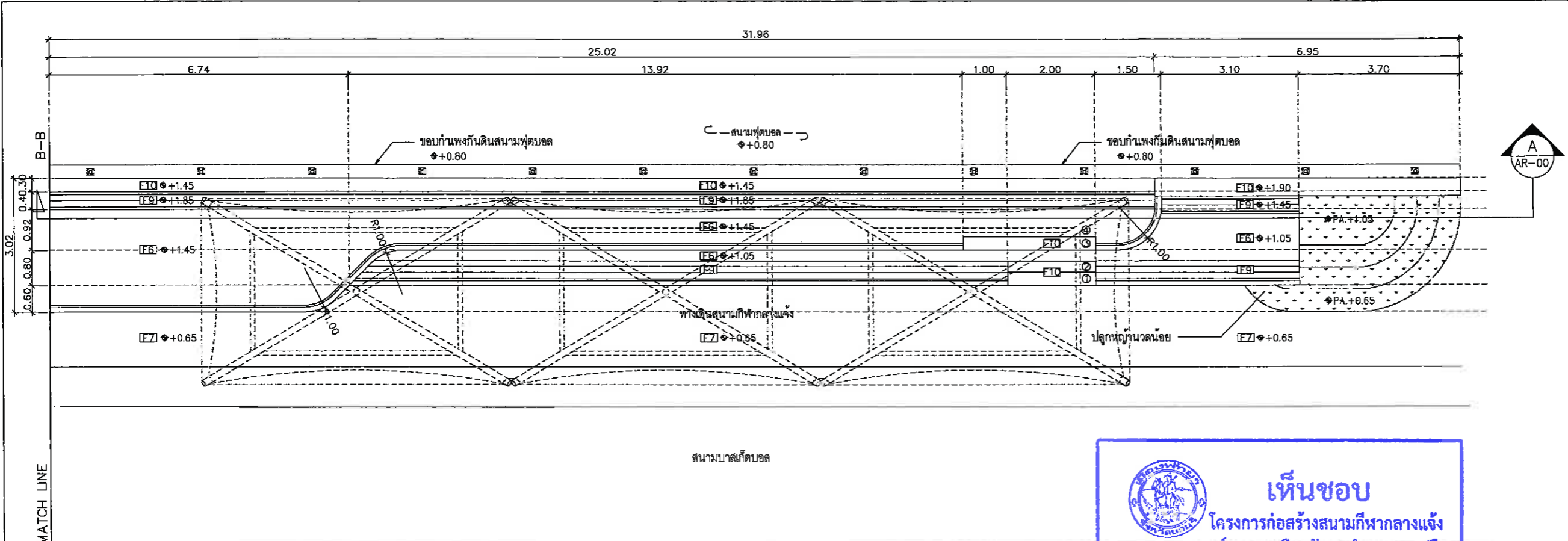
ผู้อำนวยการส่วนจัดการระบบป้องกันและระบายน้ำ
วิรัชพัฒน์ กุดแถลง

รองปลัดเมืองพัทยา
ศิวิน บุญเกิด

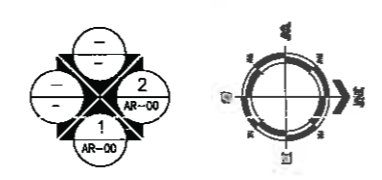
รองปลัดเมืองพัทยา
เกียรติศักดิ์ ศรีวงษ์ชัย

ปลัดเมืองพัทยา
อนุเมติ

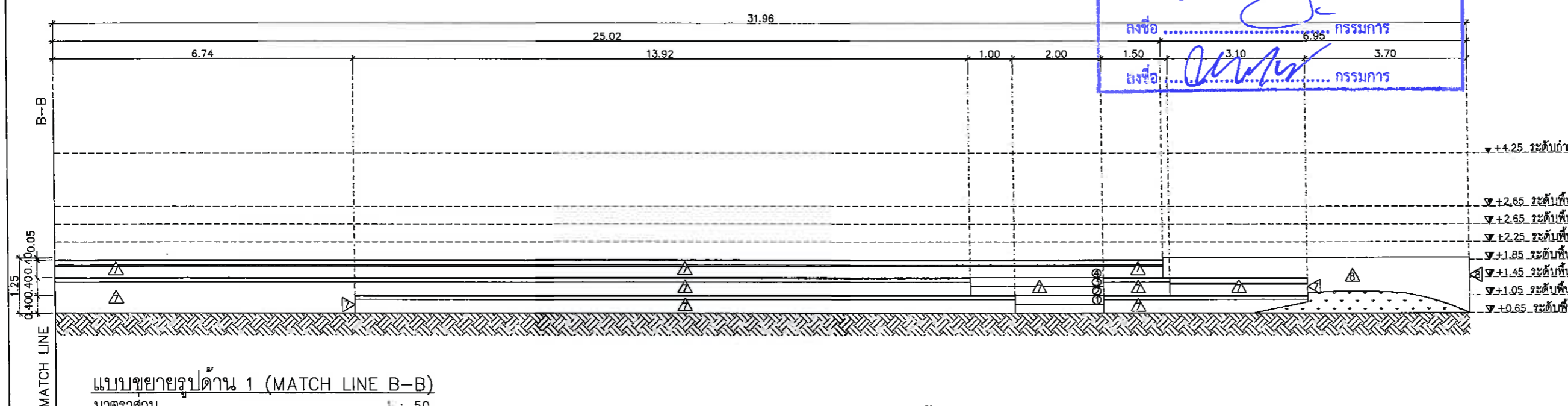
แบบแสดง
แบบขยายที่นั่งข้างสนามกีฬากลางแจ้ง 1
แปลน (MATCH LINE B-B)
รูปด้าน 1 (MATCH LINE B-B)
วันที่ 25/12/2567
มาตราส่วน 1 : 50
แบบเลขที่ A9-LA-11



แบบขยายแปลนที่นั่งสนามกีฬากลางแจ้ง 1 (MATCH LINE B-B)
มาตราส่วน 1 : 50



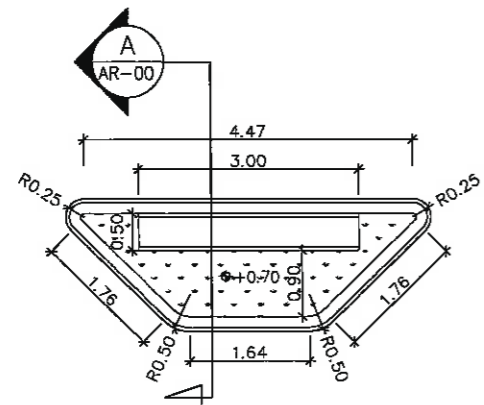
เห็นชอบ
โครงการก่อสร้างสนามกีฬากลางแจ้ง
ศูนย์เยาวชนเมืองพัทยา ตำบลหนองปรือ
อำเภอบางละมุง จังหวัดชลบุรี
แบบเลขที่ 17/2569 ลงวันที่ 20 เมษายน 2569
ลงชื่อ ประธานกรรมการ
ลงชื่อ กรรมการ
ลงชื่อ กรรมการ



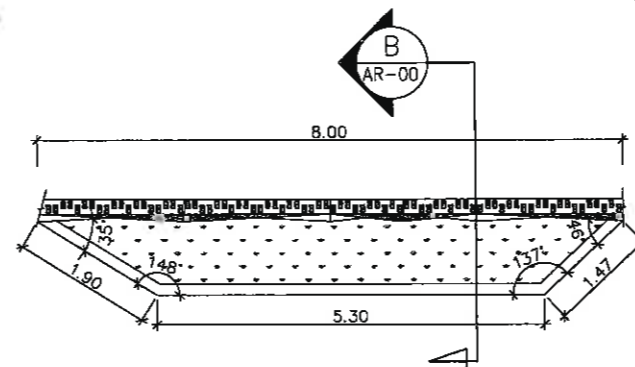
แบบขยายรูปด้าน 1 (MATCH LINE B-B)
มาตราส่วน 1 : 50

ตารางแสดงรายการวัสดุผิวพื้น และผนัง

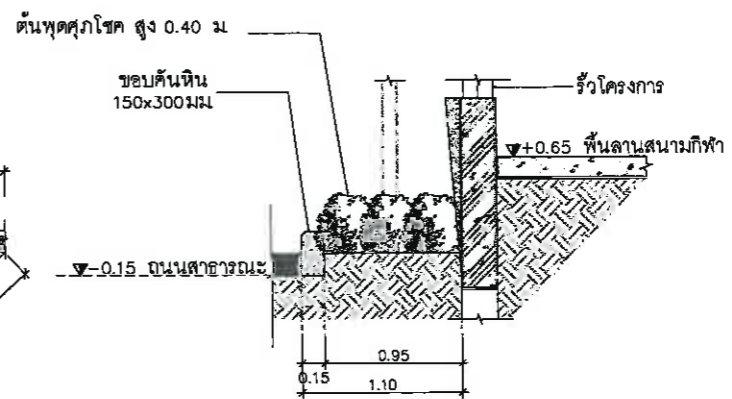
สัญลักษณ์	รายการวัสดุพื้น	สัญลักษณ์	รายการวัสดุพื้น
F6	พื้น คสล ปูบล็อกทางเดิน ขนาด 400 X 400 X 35 มม สีเทาอ่อน	7	ผนัง คสล ทำผิวขัดมัน
F7	พื้น คสล ปูบล็อกทางเดิน ขนาด 400 X 400 X 35 มม สีเทาเข้ม	8	ผนัง คสล ปูกระเบื้องเซรามิก ขนาด 250 X 400 มม สีเทา
F8	พื้น คสล ปูกระเบื้องเซรามิก ขนาด 250 X 400 มม สีเทา		
F9	พื้น คสล ไม้เทียม ขนาด 135 X 2400 X 25 มม ทำสีไม้สัก		
F10	พื้น คสล ผสมน้ำยากันซึม ทำผิวขัดมัน		



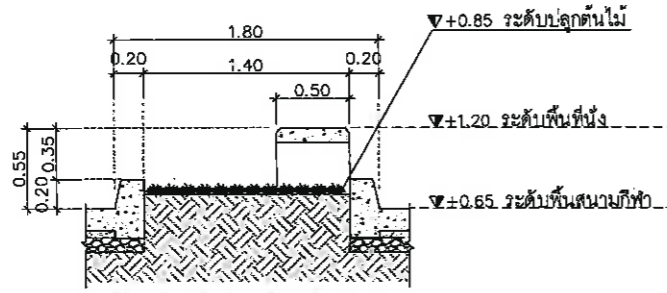
กระถางต้นไม้ TYPE 1"
มาตราส่วน 1 : 50



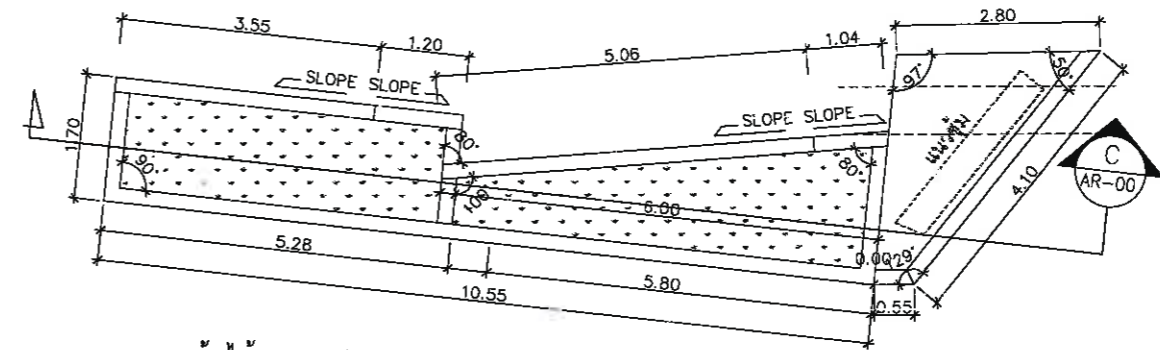
กระถางต้นไม้ TYPE 2"
มาตราส่วน 1 : 50



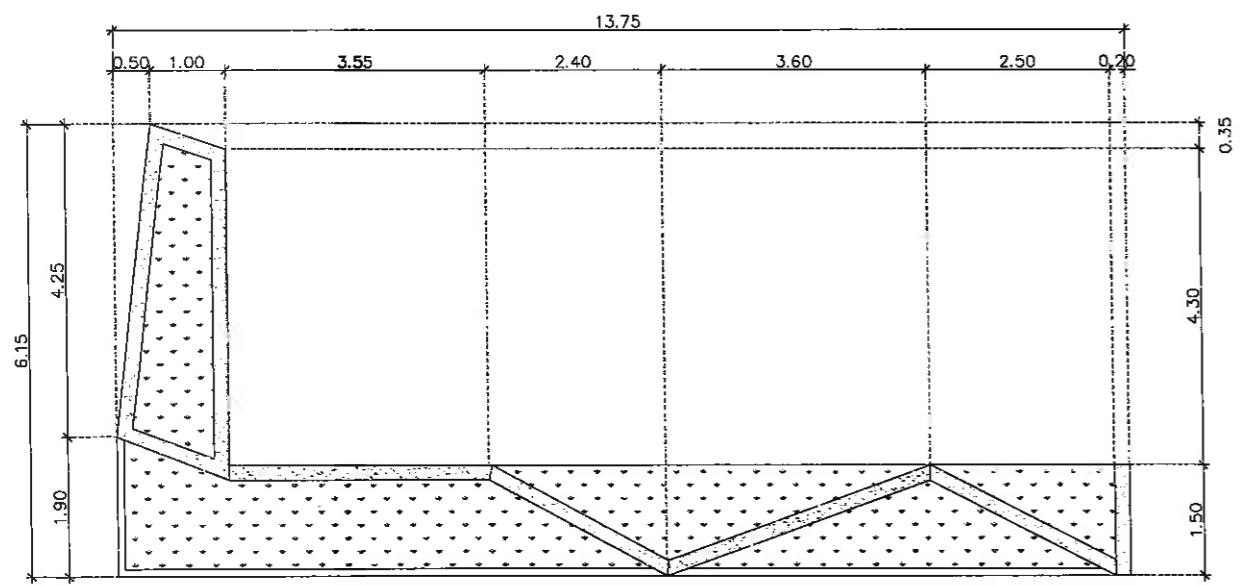
รูปตัด B
มาตราส่วน 1 : 25



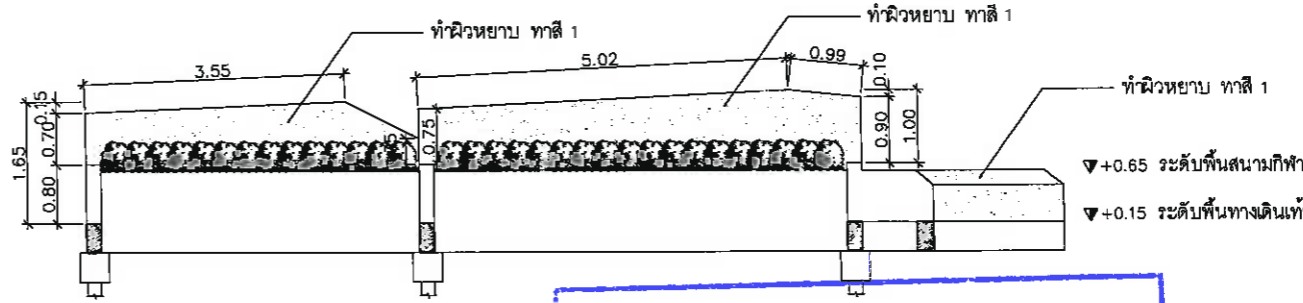
รูปตัด A
มาตราส่วน 1 : 25



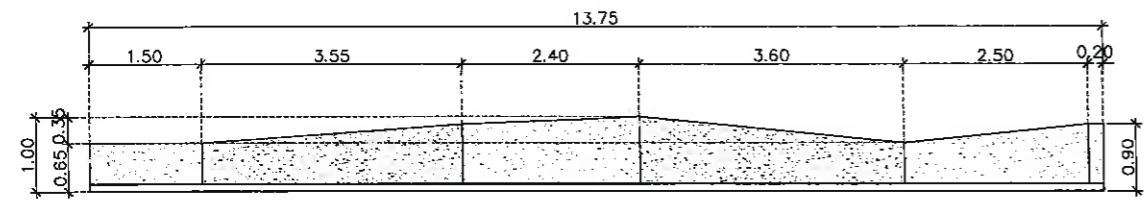
กระถางต้นไม้ TYPE 3"
มาตราส่วน 1 : 50



กระถางต้นไม้ TYPE 4"
มาตราส่วน 1 : 50



รูปตัด C
มาตราส่วน 1 : 25



รูปด้าน TYPE 4"
มาตราส่วน 1 : 50



กระถางต้นไม้ TYPE 5"
มาตราส่วน 1 : 50

เห็นชอบ

โครงการก่อสร้างสนามกีฬากลางแจ้ง
ศูนย์เยาวชนเมืองพัทยา ตำบลหนองปรือ
อำเภอบางละมุง จังหวัดชลบุรี

แบบเลขที่ 17/2569 ลงวันที่ 20 เมษายน 2569

ลงชื่อ ประธานกรรมการ

ลงชื่อ กรรมการ

ลงชื่อ กรรมการ



โครงการก่อสร้างสนามกีฬากลางแจ้ง ศูนย์เยาวชนเมืองพัทยา ตำบลหนองปรือ อำเภอบางละมุง จังหวัดชลบุรี		
สถานที่ตั้ง ศูนย์กีฬาเยาวชนเมืองพัทยา ตำบลหนองปรือ อำเภอบางละมุง จังหวัดชลบุรี		
ผู้ออกแบบ		
บริษัท เอ็น แอสเซท จำกัด 4/17 หมู่ 11 ถนนสุขุมวิท แขวงคลองเตย เขตคลองเตย กรุงเทพมหานคร 10110		
วิศวกรโยธา	วิศวกรโยธา	วิศวกรโยธา
สุวิทย์ ศรีงาม	วธ.2153	สุวิทย์
อดิศักดิ์ รัตนประยูร	ธธ.12373	อดิศักดิ์
วิมลศิริ ศรวิทย์	ภธ.77527	วิมลศิริ
สถาปนิก	สถาปนิก	สถาปนิก
ภูวเดช สิงห์อังกูระ	ศ-ศก.1488	ภูวเดช
ชวรงค์ศักดิ์ เจ้ากรมทอง	ศ-ศร.2507	ชวรงค์ศักดิ์
ภูมิสถาปนิก	ภูมิสถาปนิก	ภูมิสถาปนิก
วิศกร วิศวกรรม	ศ-ภส. 82	วิศกร
วิศวกรไฟฟ้า	วิศวกรไฟฟ้า	วิศวกรไฟฟ้า
วิจิตรญา อินต	ศกท.2374	วิจิตรญา
วิศวกรเครื่องกล	วิศวกรเครื่องกล	วิศวกรเครื่องกล
นพรัตน์ วรชัยพิทักษ์	ศก.3445	นพรัตน์
วิศวกรสิ่งแวดล้อม	วิศวกรสิ่งแวดล้อม	วิศวกรสิ่งแวดล้อม
อนุช เบียงแก้ว	ศส.414	อนุช
คณะกรรมการตรวจสอบรับฟัง		
ทนาย ธีรพันธ์		
ผู้อำนวยการส่วนบริหารการศึกษา		
ชินกร กระดังงา		
ผู้อำนวยการส่วนวิศวกรรมก่อสร้าง		
ว่าที่ร้อยตรีปรา ทูตผล		
ผู้อำนวยการส่วนยุทธศาสตร์การพัฒนา		
ณัฐพงศ์ แสนทวีสุข		
ผู้อำนวยการส่วนจัดการระบบป้องกันและระบายน้ำ		
รักษาการกรมแผน ผู้อำนวยการสำนักสุขาภิบาล		
วิระวัฒน์ ฤกษ์แสง		
รองปลัดเมืองพัทยา		
ศิริช บุญเกิด		
รองปลัดเมืองพัทยา		
เกียรติศักดิ์ ศรีวงษ์ชัย		
ปลัดเมืองพัทยา		
อนุเมธี		
แบบแสดง		
แบบขยายกระถางต้นไม้ TYPE 1?, TYPE 2?, TYPE 3? TYPE 4?, TYPE 5?		
วันที่	25/12/2567	
มาตราส่วน	1 : 50	
แบบเลขที่	A9-LA-13	

