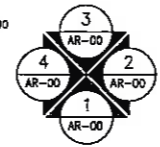


แปลนหลังคาผ้าใบ TYPE B
มาตราส่วน 1 : 50



เห็นชอบ
โครงการก่อสร้างสนามกีฬาากลางแจ้ง
ศูนย์เยาวชนเมืองพัทยา ตำบลหนองปรือ
อำเภอบางละมุง จังหวัดชลบุรี

แบบเลขที่ 17/2569 ลงวันที่ 20 เมษายน 2569

ลงชื่อ ประธานกรรมการ

ลงชื่อ กรรมการ

ลงชื่อ กรรมการ



โครงการ
โครงการก่อสร้างสนามกีฬาากลางแจ้ง
ศูนย์เยาวชนเมืองพัทยา ตำบลหนองปรือ
อำเภอบางละมุง จังหวัดชลบุรี

สถานที่ตั้ง
ศูนย์กีฬาเยาวชนเมืองพัทยา ตำบลหนองปรือ
อำเภอบางละมุง จังหวัดชลบุรี

ผู้ออกแบบ



วิศวกรโยธา		
สุรวิชัย ศรีงาม	วช.2153	สุรวิชัย
ธนาวุฒิ รัตนประยูร	ศษ.12373	ธนาวุฒิ
วิมลศิริ ตระกูลทิพย์	ภท.77527	วิมลศิริ

สถาปนิก		
ภูวนศร สิงห์อังกูระ	ศส-ศก.1488	ภูวนศร
ชวงศักดิ์ แจกกรมทอง	ศส-ศก.2507	ชวงศักดิ์

วิศวกรโยธา		
วิศวุต แนวสุวรรณ	ศส-ภส.82	วิศวุต
วิศวกรไฟฟ้า		

ปริมาณงาน ชินเด	ศทท.2374	ชินเด
วิศวกรเครื่องกล		

นพรัตน์ วรชัยพิพัฒน์	ศท.3445	นพรัตน์
วิศวกรสิ่งแวดล้อม		

อนุสร เบียงแก้ว	ศส.414	อนุสร
คณะกรรมการตรวจรับพัสดุ		

คณาธิษ นินาพันธ์		คณาธิษ
ผู้อำนวยการส่วนบริหารการศึกษา		

ชินกร กระดังงา		ชินกร
ผู้อำนวยการส่วนวิศวกรรมก่อสร้าง		

วาทีร้อยตรีปรา ทุฒผล		วาที
ผู้อำนวยการส่วนยุทธศาสตร์การกีฬา		

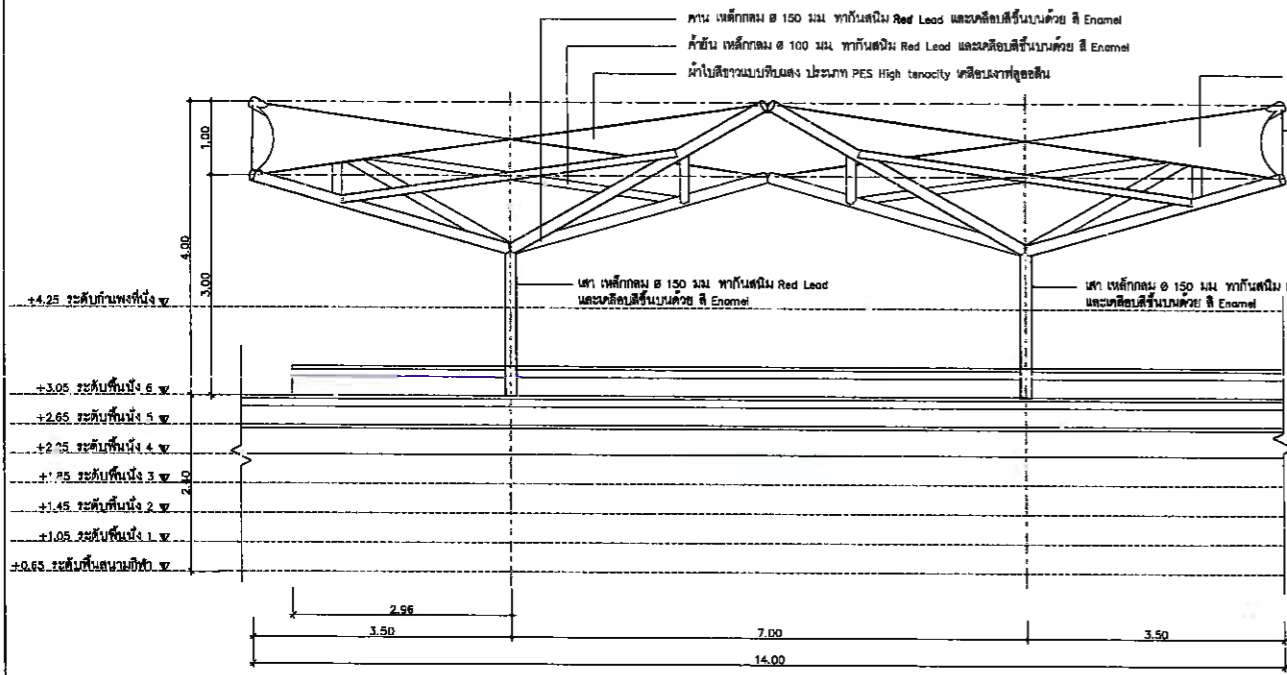
ณัฐพงศ์ แสนวิเศษ		ณัฐพงศ์
ผู้อำนวยการส่วนจัดการระบบป้องกันและระบบบริหารการจราจรถนน ผู้อำนวยการสำนักช่างสุขาภิบาล		

วิรพัฒน์ กุลแดง		วิรพัฒน์
รองปลัดเมืองพัทยา		

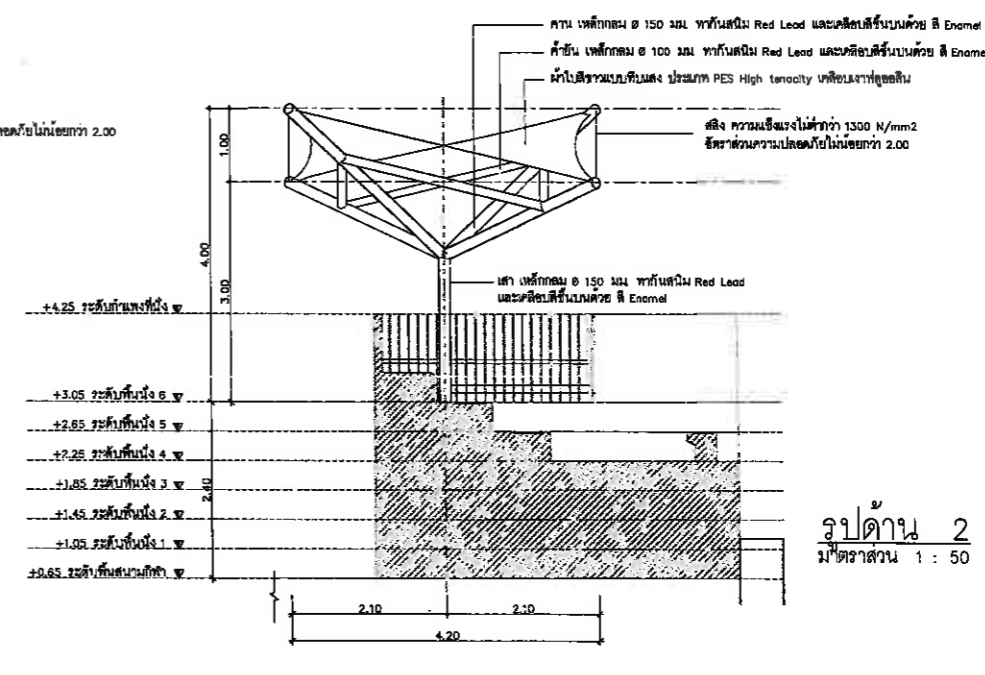
ศิริพร บุญเกิด		ศิริพร
รองปลัดเมืองพัทยา		

เกียรติศักดิ์ ศรีวงษ์ชัย		เกียรติศักดิ์
ปลัดเมืองพัทยา		

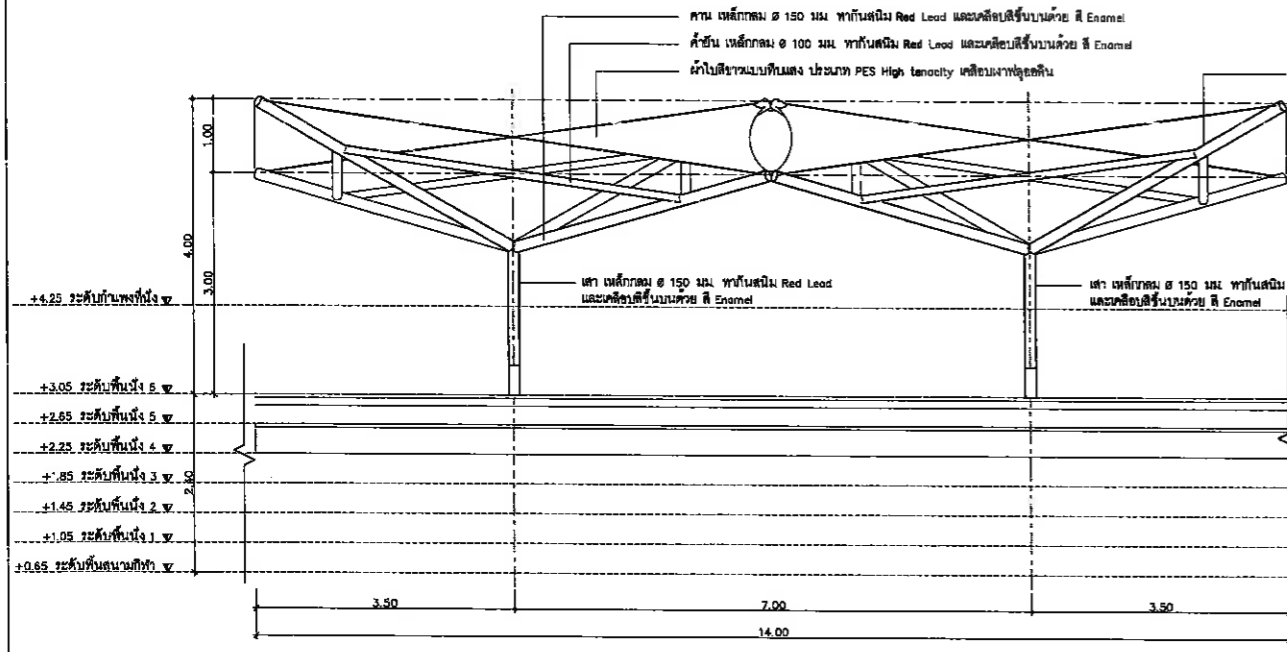
อนุมัติ		
แบบแสดง		
แบบขยายหลังคาผ้าใบ TYPE B		



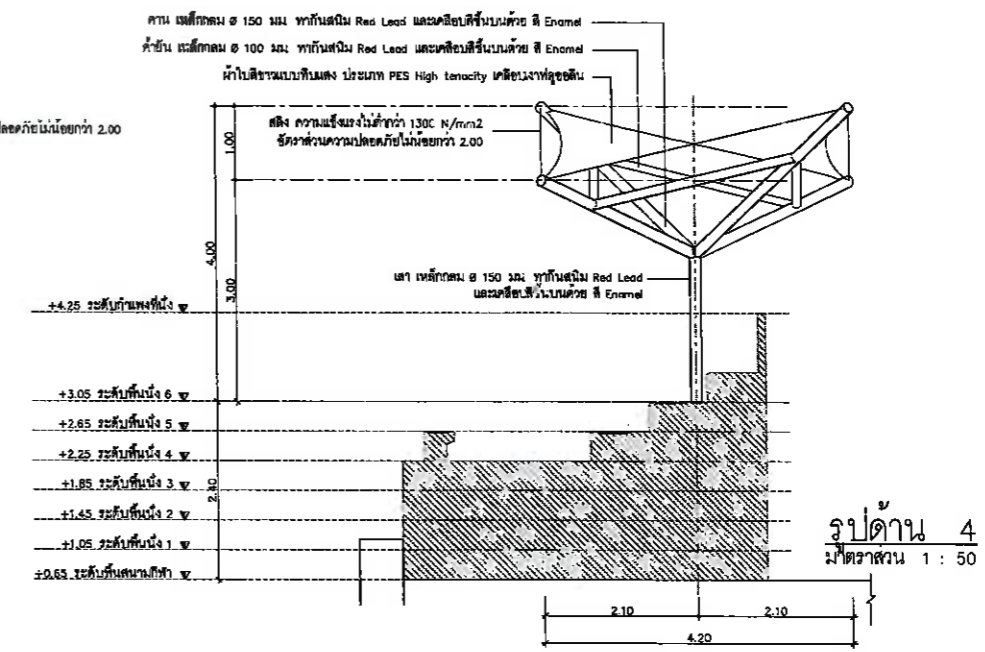
รูปด้าน 1
มาตราส่วน 1 : 50



รูปด้าน 2
มาตราส่วน 1 : 50



รูปด้าน 3
มาตราส่วน 1 : 50



รูปด้าน 4
มาตราส่วน 1 : 50

วันที่	25/12/2567
มาตราส่วน	1 : 50
แบบเลขที่	A9-LA-15



โครงการ
โครงการก่อสร้างสนามกีฬาากลางแจ้ง
ศูนย์เยาวชนเมืองพัทยา ตำบลหนองปรือ
อำเภอบางละมุง จังหวัดชลบุรี

สถานที่ตั้ง
ศูนย์กีฬาเยาวชนเมืองพัทยา ตำบลหนองปรือ
อำเภอบางละมุง จังหวัดชลบุรี



วิศวกรโยธา
สุวัชร ศรีงาม อย. 2153
สมนุญดี รัตนประยูร ศย. 12373
วิมลสิริ ตระกรวาทย์ ทย. 77527

สถาปนิก
ภูวนศร สิงห์จุงกระ ส-สถ. 11488
ชวรงค์ศักดิ์ เจ้ากรมทอง ส-สถ. 2507

วิศวกรไฟฟ้า
ปริญญญา อินต สทพ. 2374

วิศวกรเครื่องกล
นพรัตน์ วรชัยพิพัฒน์ สก. 3445

คณะกรรมการตรวจรับพัสดุ
คณกริช นิราพันธ์

ผู้ช่วยกรรมการส่วนบริหารการศึกษา
ชินกร กระดังงา

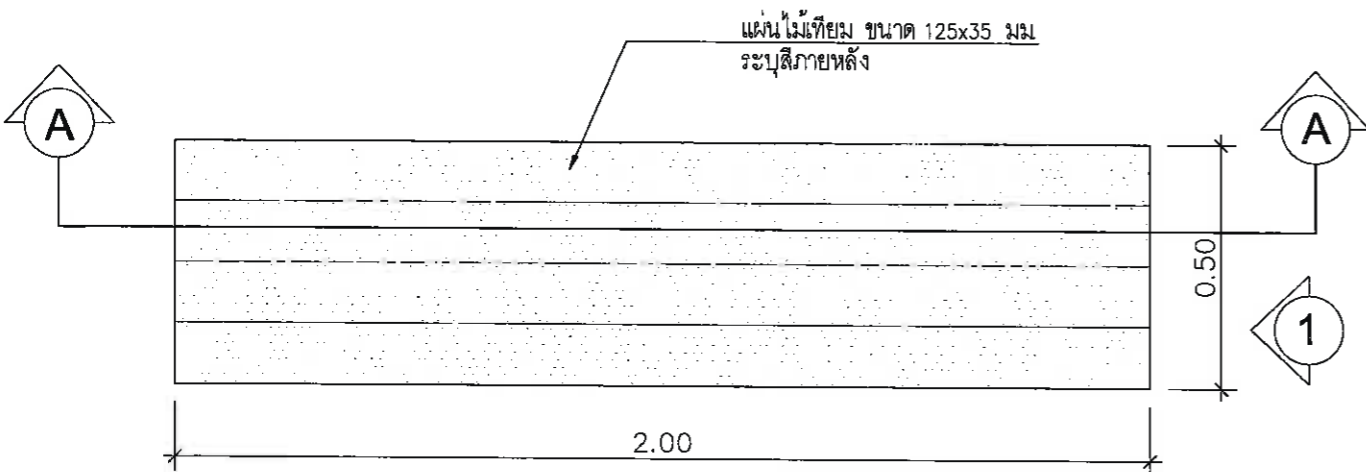
ผู้ช่วยกรรมการส่วนวิศวกรรมช่างก่อสร้าง
ว่าที่ร้อยตรีปรา พูลผล

ผู้ช่วยกรรมการส่วนยุทธศาสตร์การพัฒนายุทธศาสตร์
ณัฐพงศ์ แสนทวีสุข

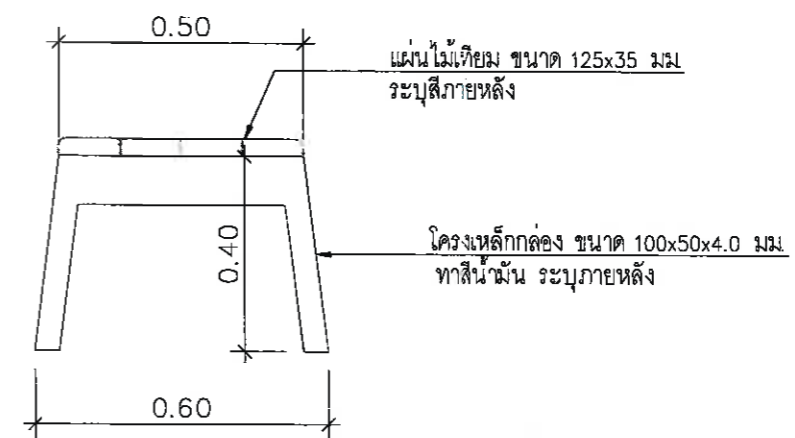
ผู้ช่วยกรรมการส่วนจัดการระบบป้องกันและบรรเทาภัย
รักษาความปลอดภัย ผู้ช่วยกรรมการสำนักช่างสุขาภิบาล
วิวัฒน์ กุดแดง

รองปลัดเมืองพัทยา
ศิริช บุญเกิด
รองปลัดเมืองพัทยา
เกียรติศักดิ์ ศรีวงษ์ชัย
ปลัดเมืองพัทยา
อนุเมติ

แบบแสดง
แบบขยายม้านั่งเสริม
(ข้างสนามกีฬาากลางแจ้ง)
วันที่ 25/12/2567
มาตรฐาน 1 : 10
แบบเลขที่ A9-LA-16

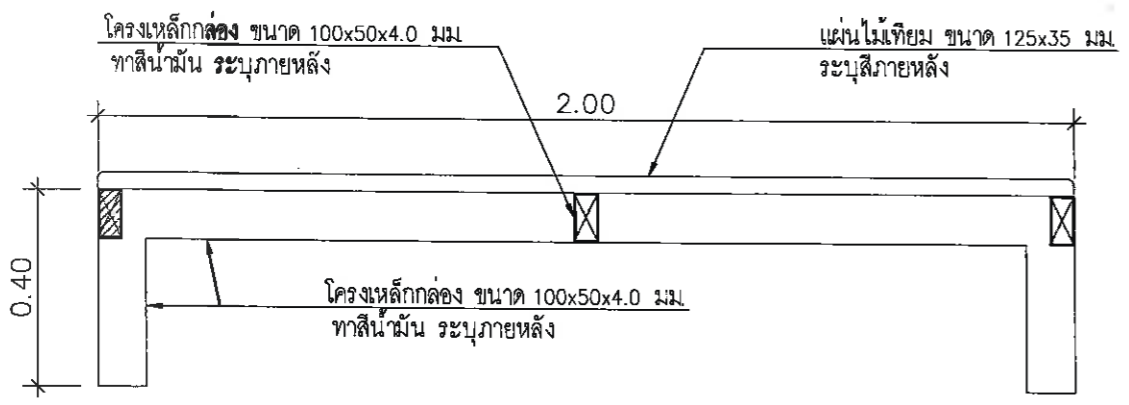


แปลน
มาตราส่วน 1:10

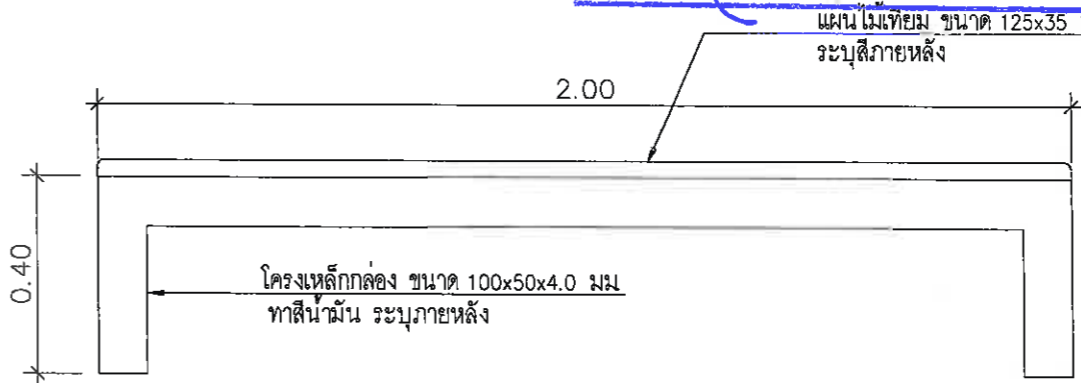


รูปด้าน
มาตราส่วน 1:10

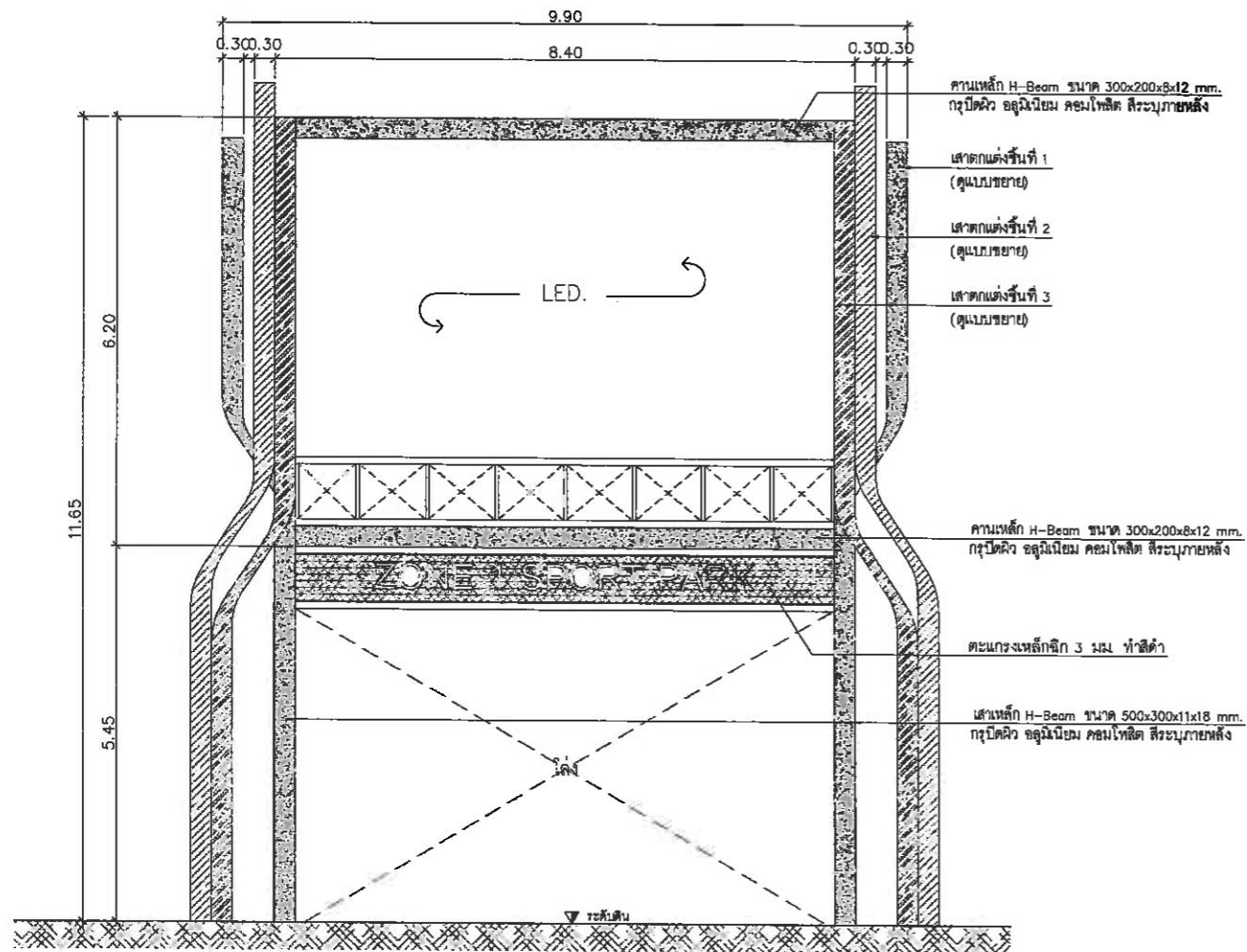
เห็นชอบ
โครงการก่อสร้างสนามกีฬาากลางแจ้ง
ศูนย์เยาวชนเมืองพัทยา ตำบลหนองปรือ
อำเภอบางละมุง จังหวัดชลบุรี
แบบเลขที่ 17/2569 ลงวันที่ 20 เมษายน 2569
ลงชื่อ ประธานกรรมการ
ลงชื่อ กรรมการ
ลงชื่อ กรรมการ



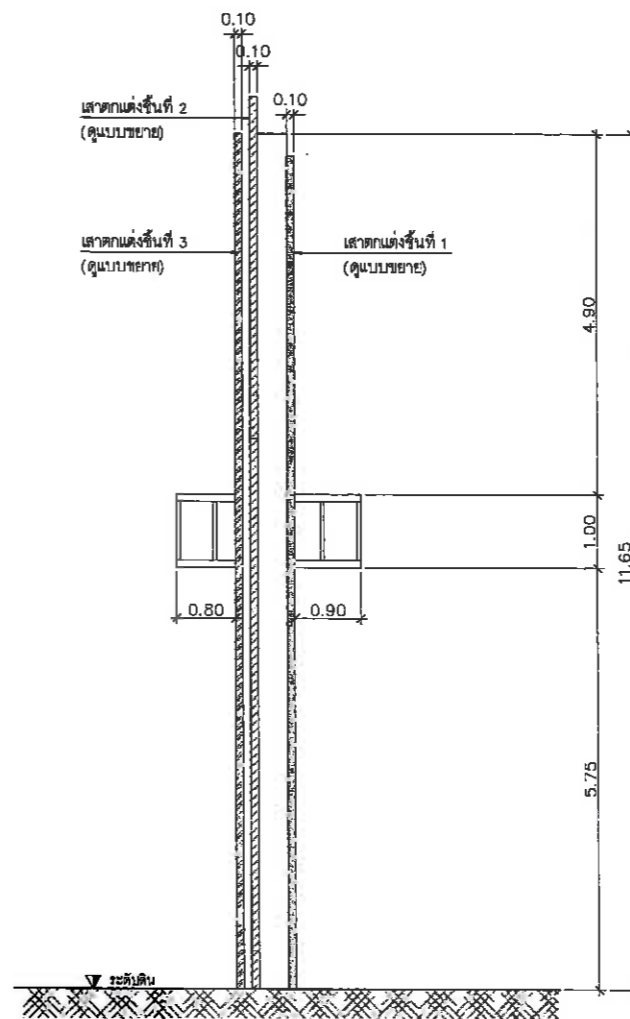
รูปตัด
มาตราส่วน 1:10



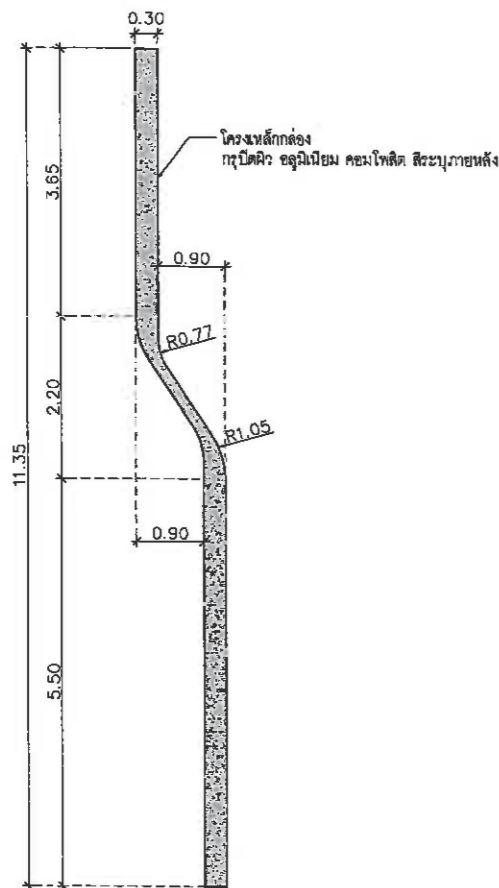
รูปด้าน
มาตราส่วน 1:10



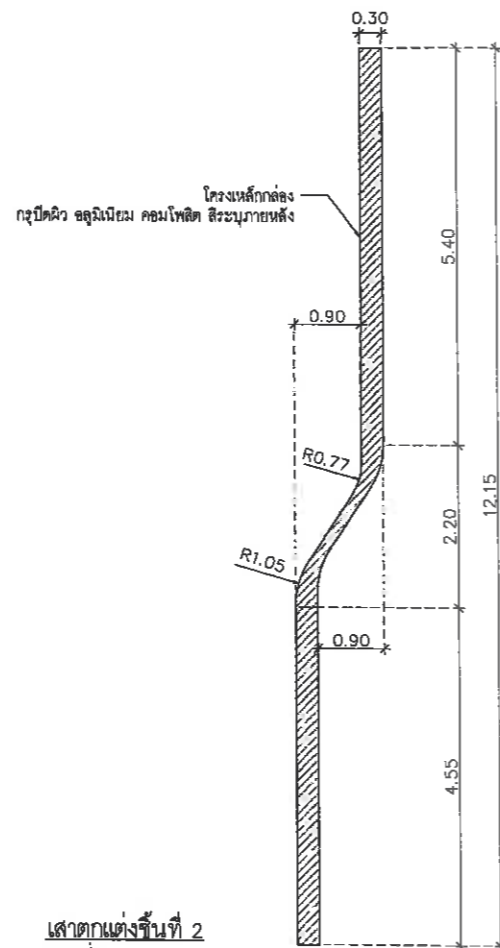
รูปด้านหน้า
มาตราส่วน 1 : 75



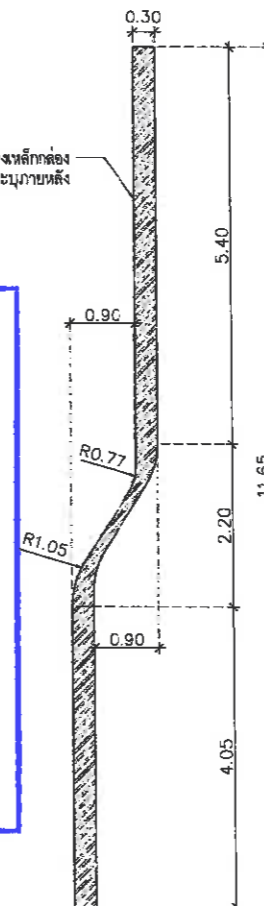
รูปด้านข้าง
มาตราส่วน 1 : 75



เสาตอม่อชั้นที่ 1
มาตราส่วน 1 : 75




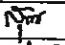


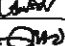
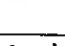
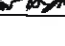
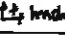
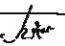

เสาตอม่อชั้นที่ 2
มาตราส่วน 1 : 75



เสาตอม่อชั้นที่ 3
มาตราส่วน 1 : 75

เห็นชอบ
 โครงการก่อสร้างสนามกีฬาากลางแจ้ง
 ศูนย์เยาวชนเมืองพัทธยา ตำบลหนองปรือ
 อำเภอบางละมุง จังหวัดชลบุรี
 แบบเลขที่ 17/2569 ลงวันที่ 20 เมษายน 2569
 ลงชื่อ ประธานกรรมการ
 ลงชื่อ กรรมการ
 ลงชื่อ กรรมการ



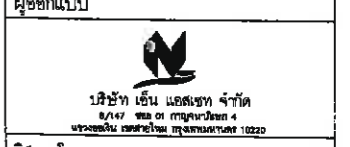
โครงการ		
โครงการก่อสร้างสนามกีฬาากลางแจ้ง ศูนย์เยาวชนเมืองพัทธยา ตำบลหนองปรือ อำเภอบางละมุง จังหวัดชลบุรี		
สถานที่ตั้ง		
ศูนย์กีฬาเยาวชนเมืองพัทธยา ตำบลหนองปรือ อำเภอบางละมุง จังหวัดชลบุรี		
ผู้ออกแบบ		
 บริษัท เอ็น แอสซอส จำกัด 4/17 ซ. 1 ต. บางพลีใหญ่ 4 บางพลีใหญ่ เขตทวีวัฒนา กรุงเทพมหานคร 10230		
วิศวกรโยธา		
สุวิทย์ ศรีงาม	วช.2153	
ธนาวุฒิ รัตนประเสริฐ	ศช.12373	
วิมลสิริ ตระกวัดภัย	ภย.77527	
สถาปนิก		
ภูวนเดช สิงห์ชิ่งกระ	ศ-สถ.1488	
ทรงศักดิ์ เจ้ากรมทอง	ศ-สถ.2507	
ภูมิสถาปนิก		
วิศุต เนาวสุวรรณ	ศ-ภส. 82	
วิศวกรไฟฟ้า		
ปริญญา อินเด	สพท.2374	
วิศวกรเครื่องกล		
นพรัตน์ วรชัยพิพัฒน์	ศก.3445	
วิศวกรสิ่งแวดล้อม		
อนุสร เบียงแก้ว	ศส.414	
คณะกรรมการตรวจสอบ		
คณะกรรมการตรวจสอบรับพัสดุ		
คณาธิษ นิเวพันธ์		
ผู้อำนวยการส่วนบริหารการศึกษา		
ชินกร กระดังงา		
ผู้อำนวยการส่วนวิศวกรรมภาคก่อสร้าง		
ว่าที่ร้อยตรีเนาว พูลผล		
ผู้อำนวยการส่วนยุทธศาสตร์การพัฒนายุทธศาสตร์		
ณัฐพงศ์ แสนทวีสุข		
ผู้อำนวยการส่วนจัดการระบบป้องกันและบรรเทาภัย		
รักษาการแทน ผู้อำนวยการสำนักช่างสุขาภิบาล		
วิรัชวัฒน์ กุดแดง		
รองปลัดเมืองพัทธยา		
ศิวิล บุญเกิด		
รองปลัดเมืองพัทธยา		
เป็ยศักดิ์ ศรีวงษ์ชัย		
ปลัดเมืองพัทธยา		
อนุเมธี		
แบบแสดง		
แบบขยายป้ายจอ LED. (1)		
วันที่	25/12/2567	
มาตราส่วน	1 : 50	
แบบเลขที่	A9-LA-17	



โครงการ
โครงการก่อสร้างสนามกีฬาากลางแจ้ง
ศูนย์เยาวชนเมืองพัทยา ตำบลหนองปรือ
อำเภอบางละมุง จังหวัดชลบุรี

สถานที่ตั้ง
ศูนย์กีฬาเยาวชนเมืองพัทยา ตำบลหนองปรือ
อำเภอบางละมุง จังหวัดชลบุรี

ผู้ออกแบบ



วิศวกรโยธา
สุวิทย์ ศรีงาม 252153
ธนาภรณ์ รัตนประเสริฐ 2512373
วิมลศิริ ธรรมวิทย์ 25177527

สถาปนิก
ภาณุเดช สิงห์ชังฤทธิ์ 251488
พระศักดิ์ เจ้ากรมทอง 2512507

วิศวกรไฟฟ้า
ปริญญา อินท 252374

วิศวกรเครื่องกล
นพรัตน์ วัชรวิทย์พัฒน์ 2513445

วิศวกรสิ่งแวดล้อม
อนุช เบียงแก้ว 251414

คณะกรรมการตรวจรับพัสดุ
คณิศร นิราพันธ์
ผู้อำนวยการส่วนบริหารการศึกษา
ชินกร กระดังงา

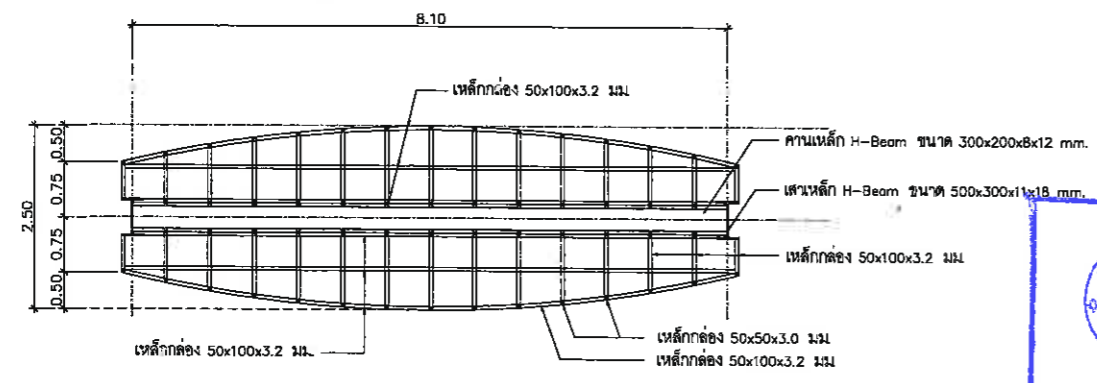
ผู้อำนวยการส่วนวิศวกรรมก่อสร้าง
ว่าที่ร้อยตรีวินา พูลผล
ผู้อำนวยการส่วนยุทธศาสตร์การกีฬา
ณัฐพงศ์ แสนทวีสุข

ผู้อำนวยการส่วนจัดการระบบป้องกันและระบายน้ำ
รักษาความปลอดภัย ผู้อำนวยการสำนักช่างสุขาภิบาล
วิรัชพัฒน์ กุศลแดง

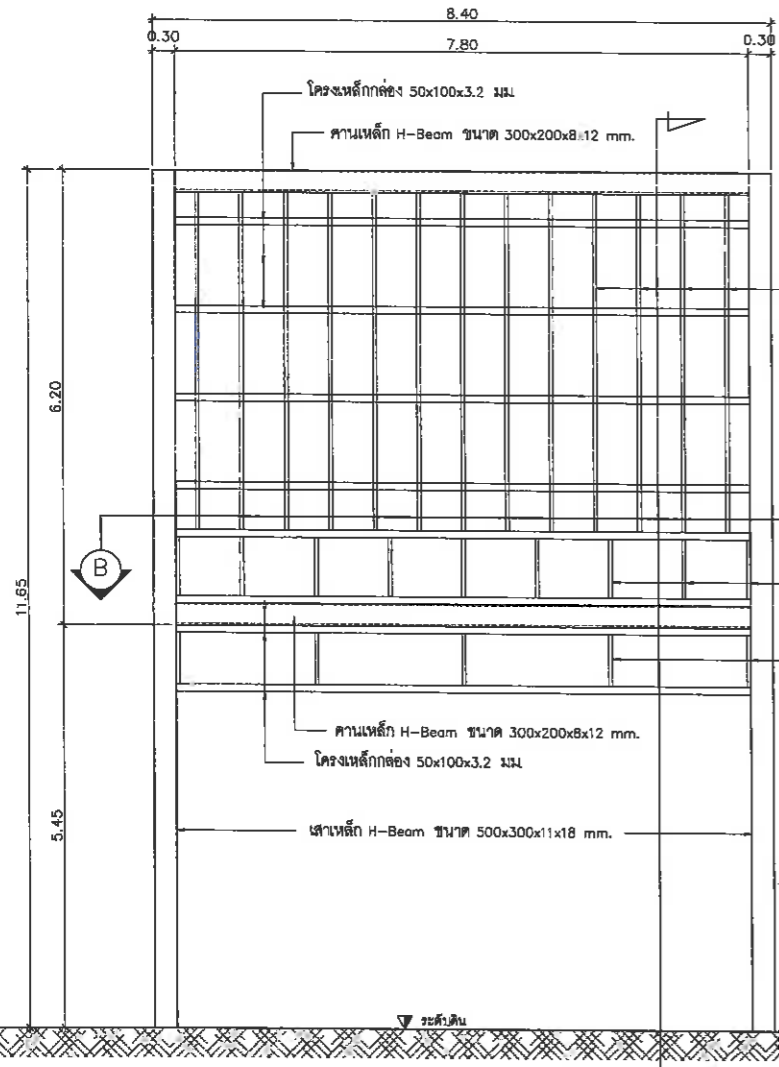
รองปลัดเมืองพัทยา
ศิริพร บุญเกิด
รองปลัดเมืองพัทยา
เกียรติศักดิ์ ศรีวงษ์ชัย
ปลัดเมืองพัทยา
อนุเมธี

แบบแสดง
แบบขยายป้ายจอ LED. (2)

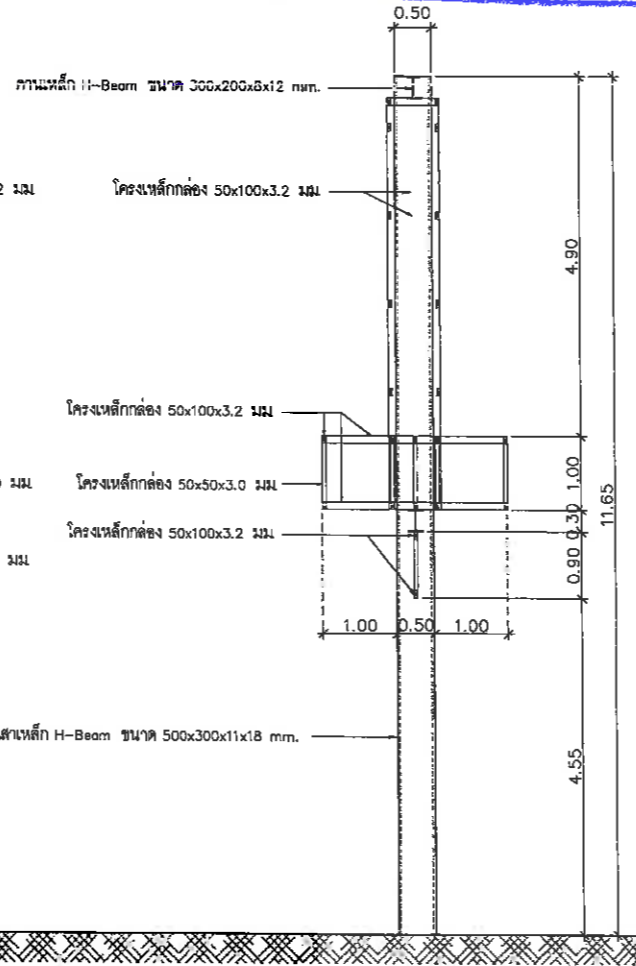
วันที่ 25/12/2567
มาตราส่วน 1 : 50
แบบเลขที่ A9-LA-18



รูปตัด B-B
มาตราส่วน 1 : 75

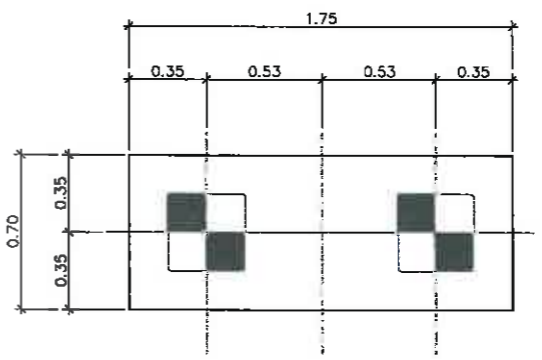


รูปด้านหน้า
มาตราส่วน 1 : 75

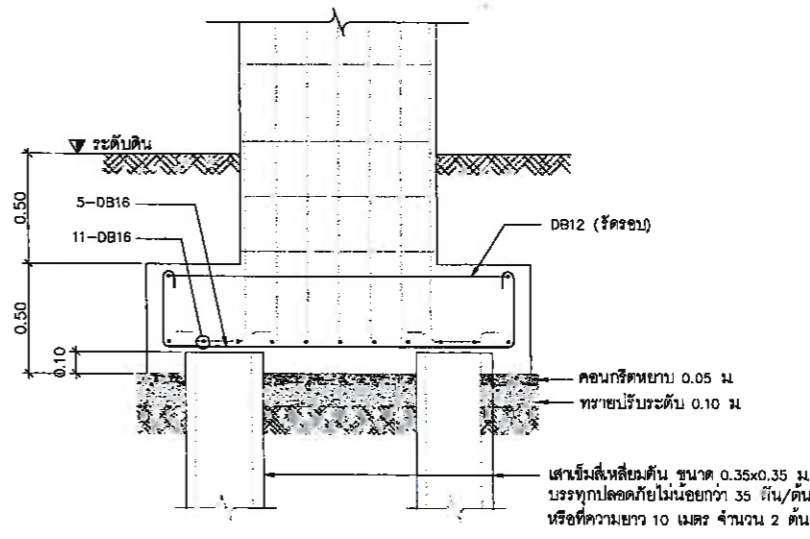


รูปตัด A-A
มาตราส่วน 1 : 75

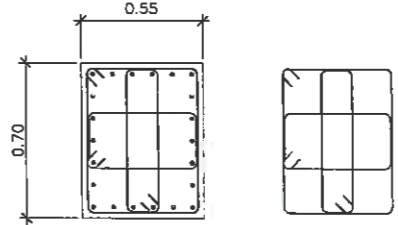
เห็นชอบ
โครงการก่อสร้างสนามกีฬาากลางแจ้ง
ศูนย์เยาวชนเมืองพัทยา ตำบลหนองปรือ
อำเภอบางละมุง จังหวัดชลบุรี
แบบเลขที่ 17/2569 ลงวันที่ 20 เมษายน 2569
ลงชื่อ ประธานกรรมการ
ลงชื่อ กรรมการ
ลงชื่อ กรรมการ



แปลน ฐานราก F2A
มาตราส่วน 1 : 15



รูปตัด ฐานราก F2A
มาตราส่วน 1 : 15

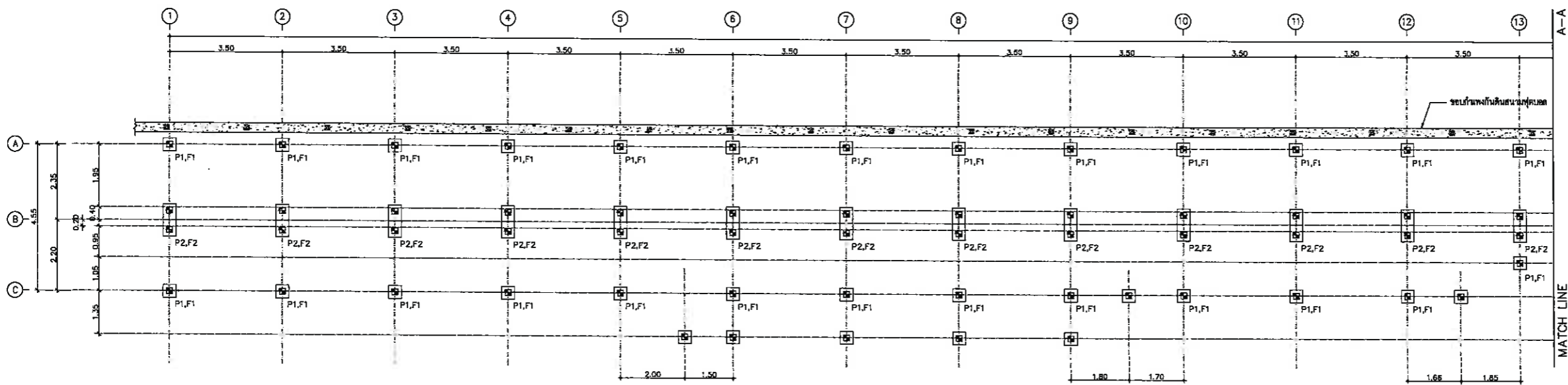


22-DB16 (เหล็กขึ้น)
3-RB6 ๑0.25m. (เหล็กปลอก)
ขนาดเสา 0.55x0.90 ม

แบบขยายเสา ตอมือ
มาตราส่วน 1 : 15



โครงการ	โครงการก่อสร้างสนามกีฬากลางแจ้ง ศูนย์เยาวชนเมืองพัทยา ตำบลหนองปรือ อำเภอบางละมุง จังหวัดชลบุรี	
สถานที่ตั้ง	ศูนย์กีฬาเยาวชนเมืองพัทยา ตำบลหนองปรือ อำเภอบางละมุง จังหวัดชลบุรี	
ผู้ออกแบบ	 บริษัท เอ็น แอสซอส จำกัด 4/47 หมู่ 20 ต.หนองปรือ 4 แขวงเมือง หนองปรือ อ.บางละมุง จ.ชลบุรี 10220	
วิศวกรโยธา		
ศรวิทย์ ศรีงาม	วธ.2153	
ธนวุฒิ รัตนประยูร	ศธ.12373	
วิมลสิริ ตระกวีทรัพย์	ภธ.77527	
สถาปนิก		
ภูวเดช สิงห์อุฎระ	ศ-สถ.1488	
ชจรศักดิ์ เจ้ากรมทอง	ศ-สถ.2507	
ภูมิสถาปนิก		
วิศกร เนาวสุวรรณ์	ศ-ภส. ๑๒	
วิศวกรไฟฟ้า		
ปริญญา อินท	สพท.2374	
วิศวกรเครื่องกล		
นพรัตน์ วรชัยทิพย์	ศก.3445	
วิศวกรสิ่งแวดล้อม		
อนุสร เบียงแก้ว	ศส.414	
คณะกรรมการตรวจรับพัสดุ		
คมกริช นิเวพันธ์		
ผู้อำนวยการส่วนบริหารการศึกษา		
สินกร กระดังงา		
ผู้อำนวยการส่วนวิศวกรรมก่อสร้าง		
ว่าที่ร้อยตรีเนรา พูลผล		
ผู้อำนวยการส่วนยุทธศาสตร์การพัฒนา		
ณัฐพงศ์ แสนทวีสุข		
ผู้อำนวยการส่วนจัดการระบบป้องกันและบรรเทาภัย		
รักษาการแทน ผู้อำนวยการสำนักช่างสุขาภิบาล		
วิวัฒน์ กุดแดง		
รองปลัดเมืองพัทยา		
ศิวิธ บุญเกิด		
รองปลัดเมืองพัทยา		
เกียรติศักดิ์ ศรีวงษ์ชัย		
ปลัดเมืองพัทยา		
อนุเมติ		
แบบแปลน		
แบบที่	แบบที่นั้งข้างลานกีฬากลางแจ้ง 1	
แบบแปลน	แปลนเสาเข็ม และฐานราก	
MATCH LINE	MATCH LINE A-A (1)	
วันที่	25/12/2567	
มาตราส่วน	1 : 75	
แบบเลขที่	A9-ST-01	



หมายเหตุ

	เสาเข็มสี่เหลี่ยมตัน ขนาด 0.18x0.18 ม. จำนวน 2 ต้น รับน้ำหนักบรรทุกทุกทิศทางไม่น้อยกว่า 18 ตัน/ต้น หรือที่ความยาว 10 เมตร
	เสาเข็มสี่เหลี่ยมตัน ขนาด 0.18x0.18 ม. จำนวน 1 ต้น รับน้ำหนักบรรทุกทุกทิศทางไม่น้อยกว่า 18 ตัน/ต้น หรือที่ความยาว 10 เมตร

แปลนเสาเข็ม และฐานราก (ที่นั้งสนามกีฬา 1)
MATCH LINE A-A มาตรฐาน 1 : 75

เห็นชอบ

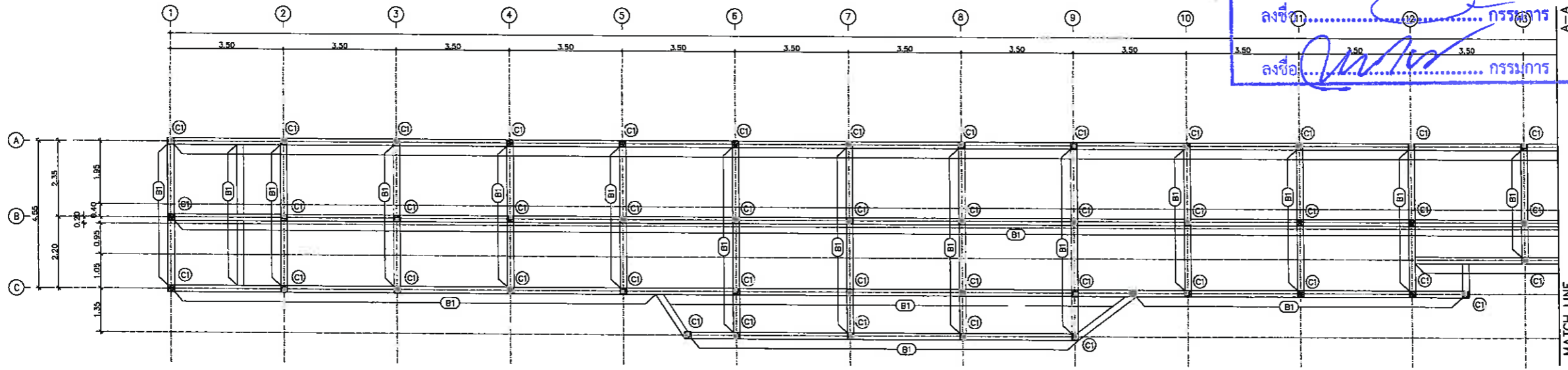
โครงการก่อสร้างสนามกีฬากลางแจ้ง
ศูนย์เยาวชนเมืองพัทยา ตำบลหนองปรือ
อำเภอบางละมุง จังหวัดชลบุรี

แบบเลขที่ 17/2569 ลงวันที่ 20 เมษายน 2569

ลงชื่อ..... ประธานกรรมการ

ลงชื่อ..... กรรมการ

ลงชื่อ..... กรรมการ



แปลนคานคอดิน และเสา (ที่นั้งสนามกีฬา 1)
MATCH LINE A-A มาตรฐาน 1 : 75



โครงการ
โครงการก่อสร้างสนามกีฬากลางแจ้ง
ศูนย์เยาวชนเมืองพัทยา ตำบลหนองปรือ
อำเภอบางละมุง จังหวัดชลบุรี

สถานที่ตั้ง
ศูนย์กีฬาเยาวชนเมืองพัทยา ตำบลหนองปรือ
อำเภอบางละมุง จังหวัดชลบุรี

ผู้ออกแบบ
บริษัท เอ็น แอสเซท จำกัด
4/17 หมู่ 3 ต.หนองปรือ 4
อ.บางละมุง จ.ชลบุรี 17527

วิศวกรโยธา
สุวิธ ศรีงาม อย.2153
ธณวุฒิ รัตนประยูร สย.12373
วิมลศิริ ตระกวีภัย ภย.77527

สถาปนิก
ภูงศกร สิงห์สิงห์ภูระ ส-สถ.1488
ชจรศักดิ์ เข้มกรมทอง ส-สถ.2507

ภูมิสถาปนิก
วิศุต แนวสุวรรณ ส-ภ.ล. 82

วิศวกรไฟฟ้า
ปริญญา อิมเมด สทท.2374
วิศวกรเครื่องกล
นพรัตน์ วรรณศิริวัฒน์ สท.3445

วิศวกรสิ่งแวดล้อม
อนุตธ เบียงแก้ว สส.414
คณะกรรมการตรวจรับพัสดุ
คมภิสรา นิราพันธ์

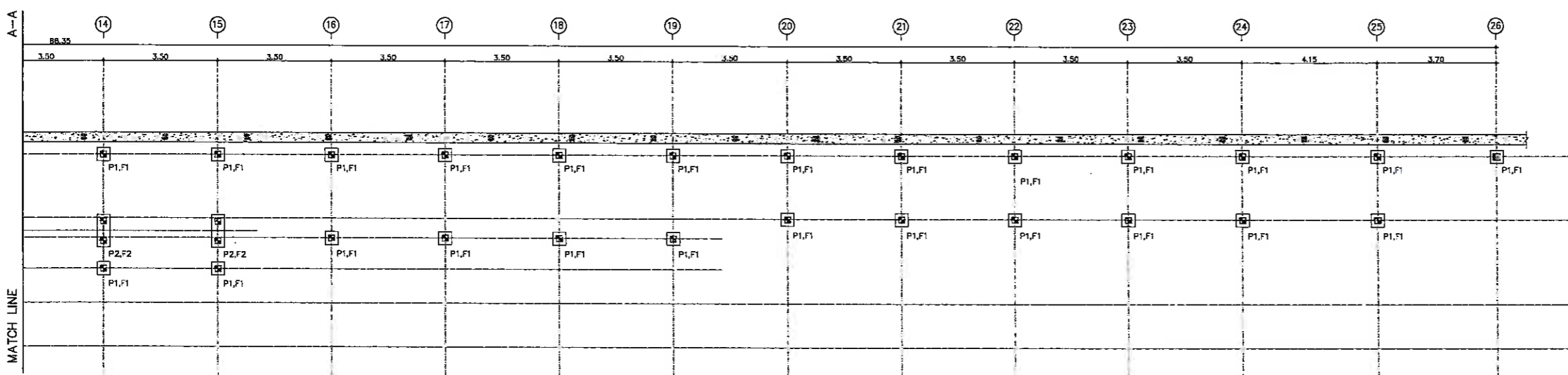
ผู้อำนวยการส่วนบริหารการศึกษา
ชินกร กระดังงา
ผู้อำนวยการส่วนวิศวกรรมก่อสร้าง
ว่าที่ร้อยตรีวินิตา พูลผล

ผู้อำนวยการส่วนยุทธศาสตร์การพัฒนามนุษย์
ณัฐพงศ์ แสนทวีสุข
ผู้อำนวยการส่วนจัดการระบบป้องกันและบรรเทาภัย
รักษาความปลอดภัย ผู้อำนวยการสำนักช่างสุขาภิบาล
วิรพัฒน์ ฤกษ์แดง

รองปลัดเมืองพัทยา
ศิริช บุญเกิด
รองปลัดเมืองพัทยา
เกียรติศักดิ์ ศิริวงษ์ชัย
ปลัดเมืองพัทยา
อนุเมติ

แบบแสดง
แบบที่ร่างขังสนามกีฬากลางแจ้ง 1
แปลนเสาเข็ม และฐานราก
MATCH LINE A-A (2)

วันที่ 25/12/2567
มาตรฐาน 1 : 75
แบบเลขที่ A9-ST-02



หมายเหตุ

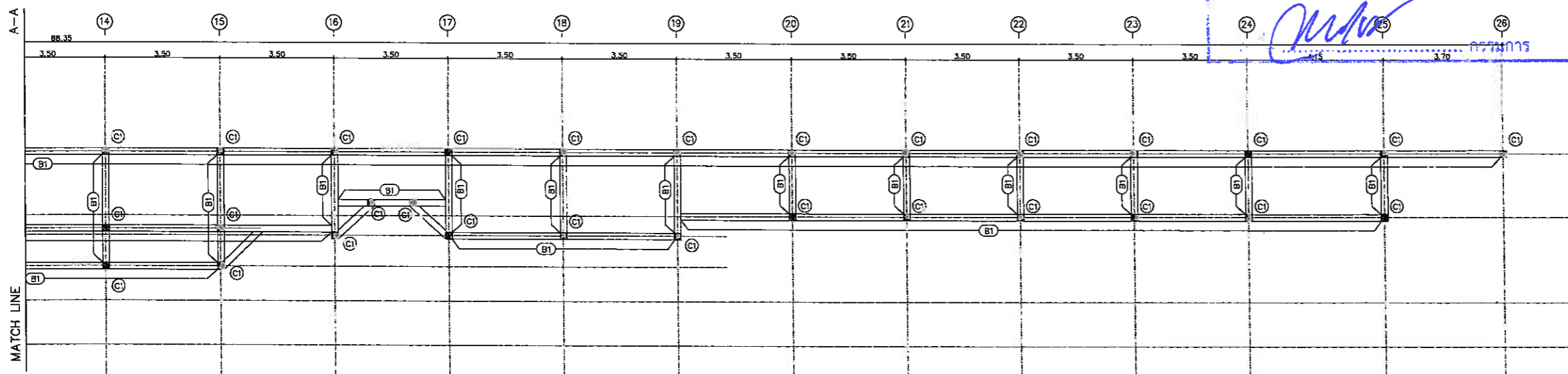
	เสาเข็มสี่เหลี่ยมคางหมู ขนาด 0.18x0.18 ม. จำนวน 2 ต้น รับน้ำหนัก บรรทุกปลอดภัยไม่น้อยกว่า 18 ตัน/ต้น หรือที่ความยาว 10 เมตร
	เสาเข็มสี่เหลี่ยมคางหมู ขนาด 0.18x0.18 ม. จำนวน 1 ต้น รับน้ำหนัก บรรทุกปลอดภัยไม่น้อยกว่า 18 ตัน/ต้น หรือที่ความยาว 10 เมตร

แปลนเสาเข็ม และฐานราก (ที่นั่งสนามกีฬา 1)
MATCH LINE A-A มาตรฐาน 1 : 75

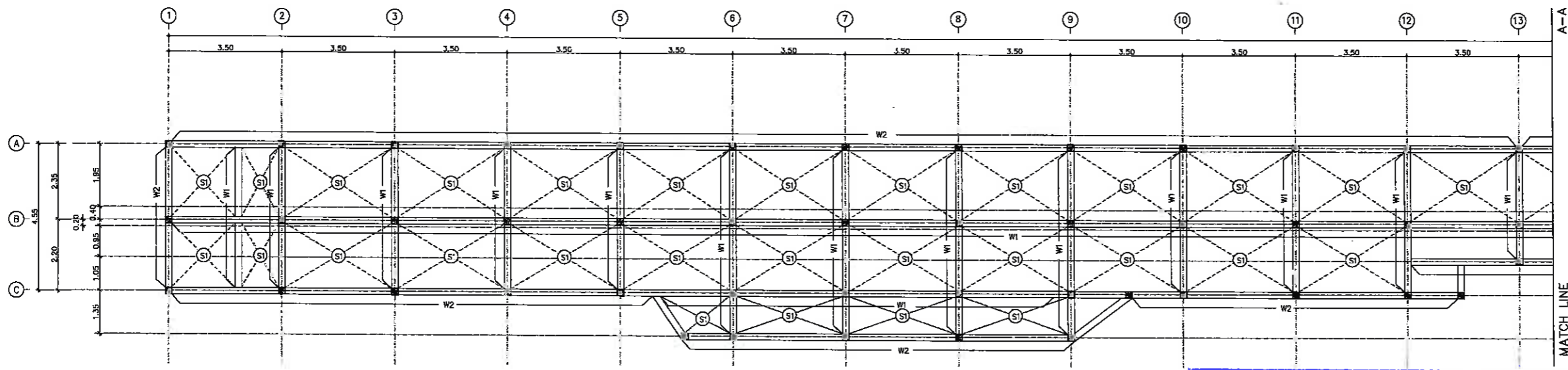
เห็นชอบ
โครงการก่อสร้างสนามกีฬากลางแจ้ง
ศูนย์เยาวชนเมืองพัทยา ตำบลหนองปรือ
อำเภอบางละมุง จังหวัดชลบุรี

แบบเลขที่ 17/2569 ลงวันที่ 20 เมษายน 2569

ลงชื่อ ประธานกรรมการ
ลงชื่อ กรรมการ
ลงชื่อ กรรมการ

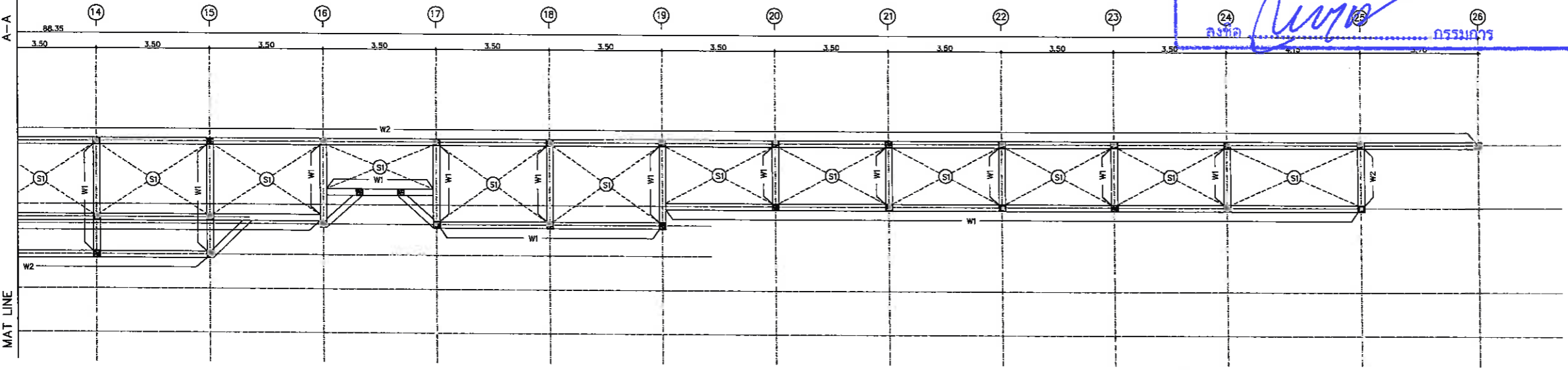


แปลนคานคอดิน และเสา (ที่นั่งสนามกีฬา 1)
MATCH LINE A-A มาตรฐาน 1 : 75



แปลนเสา และผนัง (ที่นั่งสนามกีฬา 1)
MATCH LINE A-A มาตรฐาน 1 : 75

เห็นชอบ
โครงการก่อสร้างสนามกีฬากลางแจ้ง
ศูนย์เยาวชนเมืองพัทยา ตำบลหนองปรือ
อำเภอบางละมุง จังหวัดชลบุรี
แบบเลขที่ 17/2569 ลงวันที่ 20 เมษายน 2569
ลงชื่อ ประธานกรรมการ
ลงชื่อ กรรมการ
ลงชื่อ กรรมการ

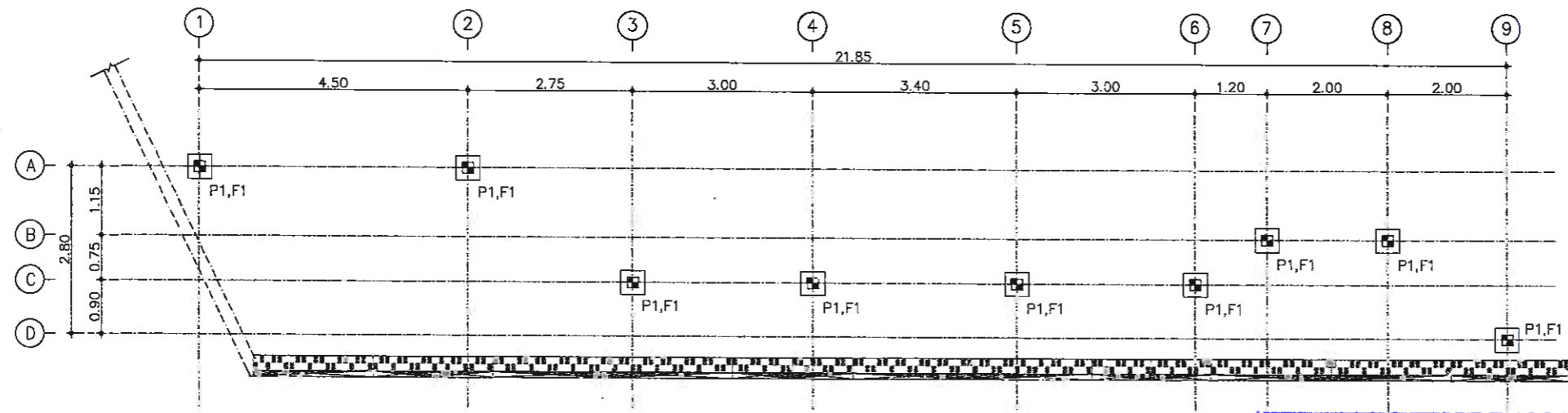


แปลนเสา และผนัง (ที่นั่งสนามกีฬา 1)
MATCH LINE A-A มาตรฐาน 1 : 75

โครงการ		
โครงการก่อสร้างสนามกีฬากลางแจ้ง ศูนย์เยาวชนเมืองพัทยา ตำบลหนองปรือ อำเภอบางละมุง จังหวัดชลบุรี		
สถานที่ตั้ง		
ศูนย์กีฬาเยาวชนเมืองพัทยา ตำบลหนองปรือ อำเภอบางละมุง จังหวัดชลบุรี		
ผู้ออกแบบ		
บริษัท เอ็น แอสซอส จำกัด 8/12 ซอย 01 ถนนพหลโยธิน แขวงจตุจักร เขตจตุจักร กรุงเทพฯ 10220		
วิศวกรโยธา		
สุวิชัย ศรีงาม	วช.2153	<i>[Signature]</i>
ธณวุฒิ รัตนประยูร	ตย.12373	<i>[Signature]</i>
วิมลศิริ ตระกวาทิตย์	ภย.77527	<i>[Signature]</i>
สถาปนิก		
ภูวนเดช สิงห์ขิงกระ	ส-สถ.1488	<i>[Signature]</i>
ชวรงค์ศักดิ์ เจ้ากรมทอง	ส-สถ.2507	<i>[Signature]</i>
ภูมิสถาปนิก		
วิมลสุด แนวสุวรรณ	ส-ภส.82	<i>[Signature]</i>
วิศวกรไฟฟ้า		
ปริญญญา อินต	สพท.2374	<i>[Signature]</i>
วิศวกรเครื่องกล		
นพวิรัตน์ วรชัยศิริพัฒน์	สท.3445	<i>[Signature]</i>
วิศวกรสิ่งแวดล้อม		
ชญศร เบียงแก้ว	สส.414	<i>[Signature]</i>
คณะกรรมการตรวจสอบรับพัสดุ		
คมภสิข นิราพันธ์		<i>[Signature]</i>
ผู้อำนวยการส่วนบริหารการศึกษา		
ชินกร กระด้ง		<i>[Signature]</i>
ผู้อำนวยการส่วนวิศวกรรมก่อสร้าง		
ว่าที่ร้อยตรีวิรา ทูลผล		<i>[Signature]</i>
ผู้อำนวยการส่วนยุทธศาสตร์การกีฬา		
ณัฐพงศ์ แสนทวีสุข		<i>[Signature]</i>
ผู้อำนวยการส่วนจัดการระบบป้องกันและระบายน้ำ		
รักษาการแทน ผู้อำนวยการสำนักช่างสุขาภิบาล		<i>[Signature]</i>
วิวัฒน์ กุดแดง		<i>[Signature]</i>
รองปลัดเมืองพัทยา		
ศิริชัย บุญเกิด		<i>[Signature]</i>
รองปลัดเมืองพัทยา		
ปิยะศักดิ์ ศรีงษ์ชัย		<i>[Signature]</i>
ปลัดเมืองพัทยา		
อนุมิตี		<i>[Signature]</i>
แบบแปลน		
แบบที่นั่งข้างสนามกีฬากลางแจ้ง 1 แปลนเสา และผนัง ที่นั่งสนามกีฬา 1		
วันที่	25/12/2567	
มาตรฐาน	1 : 75	
แบบเลขที่	A9-ST-03	



โครงการ		
โครงการก่อสร้างสนามกีฬาากลางแจ้ง ศูนย์เยาวชนเมืองพัทยา ตำบลหนองปรือ อำเภอบางละมุง จังหวัดชลบุรี		
สถานที่ตั้ง		
ศูนย์กีฬาเยาวชนเมืองพัทยา ตำบลหนองปรือ อำเภอบางละมุง จังหวัดชลบุรี		
ผู้ออกแบบ		
บริษัท เอ็น แอสท์ จำกัด 2/17 หมู่ 10 ต.หนองปรือ 4 อ.บางละมุง จ.ชลบุรี 10220		
วิศวกรโยธา		
สุวิทย์ ศรีงาม	วช.2153	
ชนวดี รัตนประชู	สช.12373	
วิมลศิริ ตระกวีทย์	ภย.77527	
สถาปนิก		
ภูเดช สิงห์สุระ	ส-สท.1488	
ชจรศักดิ์ เจ้ากรมทอง	ส-สท.2507	
ภูมิสถาปนิก		
วิศรุต เมางสุวรรณ	ส-ภ. 82	
วิศวกรไฟฟ้า		
ปริญญา อินท	สพท.2374	
วิศวกรเครื่องกล		
นพรัตน์ วรชัยพิพัฒน์	สก.3445	
วิศวกรสิ่งแวดล้อม		
อนุสร เบียงแก้ว	สช.414	
คณะกรรมการตรวจรับพัสดุ		
คมกฤษ นิเวพันธ์		
ผู้อำนวยการส่วนบริหารการศึกษา		
ชินกร กระดังงา		
ผู้อำนวยการส่วนวิศวกรรมก่อสร้าง		
ว่าที่ร้อยตรีปรา พูลผล		
ผู้อำนวยการส่วนยุทธศาสตร์การกีฬา		
ณัฐพงศ์ แสนทวีสุข		
ผู้อำนวยการส่วนจัดการระบบป้องกันและบรรเทาภัยพิบัติ		
วิวัฒน์ ภูตแดง		
รองปลัดเมืองพัทยา		
ศิวิชัย บุญเกิด		
รองปลัดเมืองพัทยา		
เกียรติศักดิ์ ศรีวงษ์ชัย		
ปลัดเมืองพัทยา		
อนุเมธี		
แบบแสดง		
แบบที่นั้งข้างสนามกีฬาากลางแจ้ง 2		
แปลนเสาเข็ม และฐานราก		
วันที่	25/12/2567	
มาตราส่วน	1 : 50	
แบบเลขที่	A9-ST-04	



แปลนเสาเข็ม และฐานราก (ที่นั่งสนามกีฬา 2)
มาตราส่วน 1 : 50

หมายเหตุ

	เสาเข็มสี่เหลี่ยมคี่เหลี่ยม ขนาด 0.18x0.18 ม. จำนวน 1 ต้น รับน้ำหนักบรรทุกทุกพลอดกับไม่น้อยกว่า 18 ตัน/ต้น หรือที่ความยาว 10 เมตร
--	---

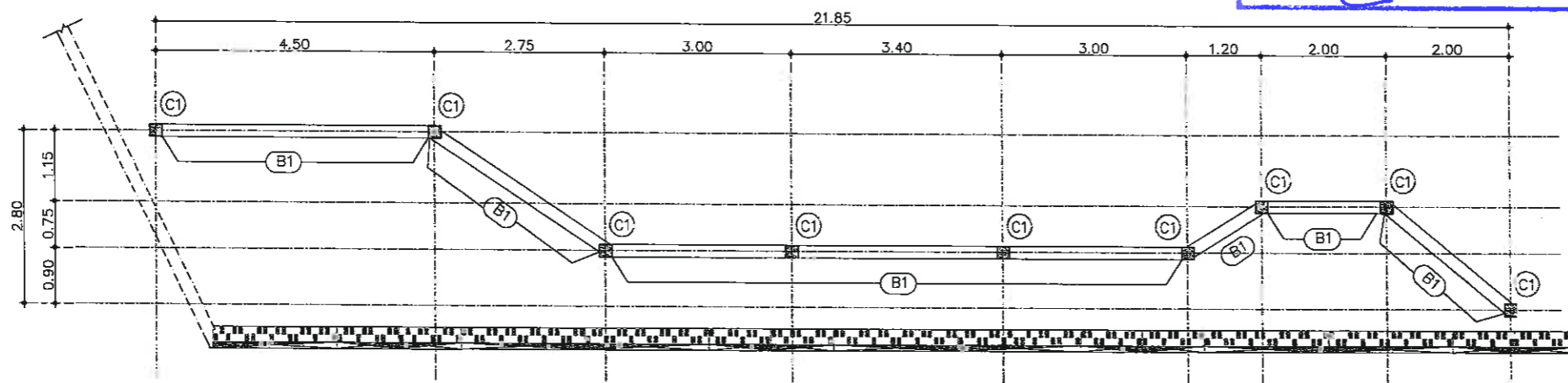
เห็นชอบ
โครงการก่อสร้างสนามกีฬาากลางแจ้ง
ศูนย์เยาวชนเมืองพัทยา ตำบลหนองปรือ
อำเภอบางละมุง จังหวัดชลบุรี

แบบเลขที่ 17/2569 ลงวันที่ 20 เมษายน 2569

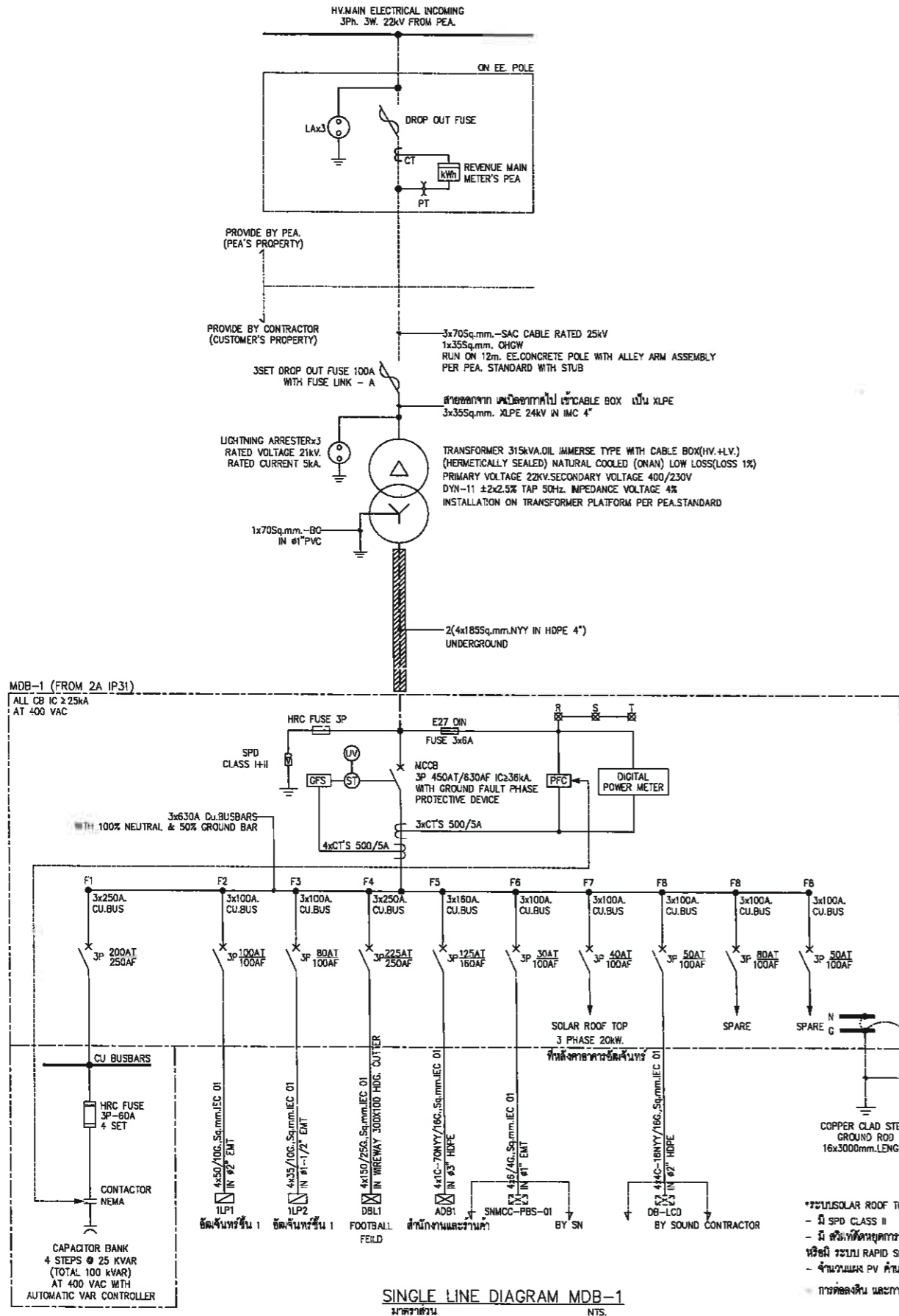
ลงชื่อ ประธานกรรมการ

ลงชื่อ กรรมการ

ลงชื่อ กรรมการ



แปลนคานคอดิน และเสา (ที่นั่งสนามกีฬา 2)
มาตราส่วน 1 : 50



เห็นชอบ

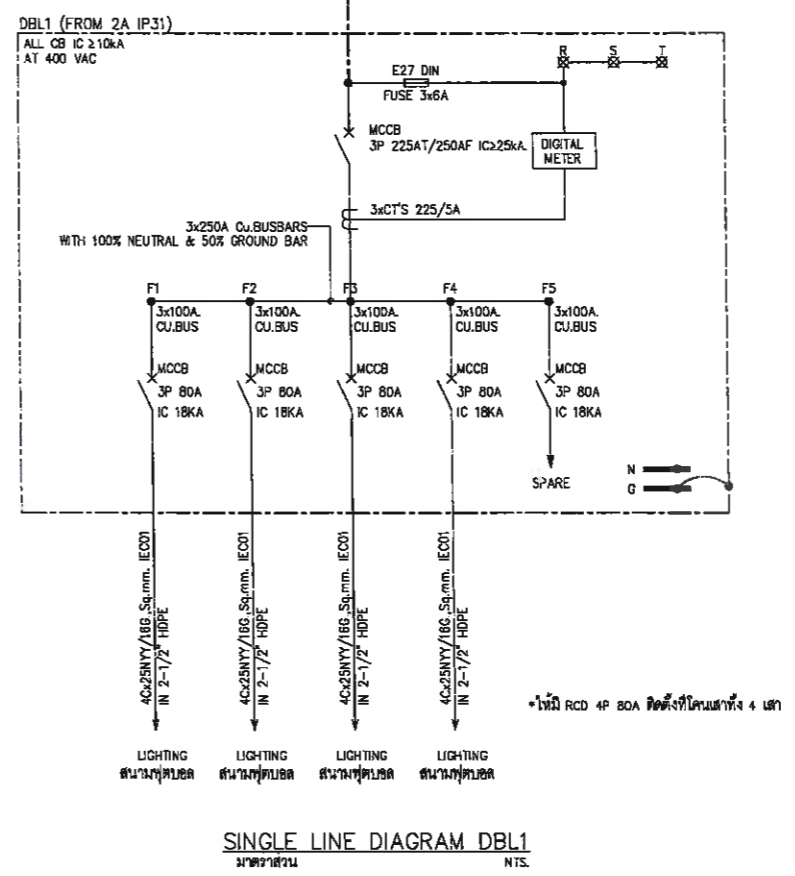
โครงการก่อสร้างสนามกีฬาากลางแจ้ง
ศูนย์เยาวชนเมืองพัทยา ตำบลหนองปรือ
อำเภอบางละมุง จังหวัดชลบุรี

แบบเลขที่ 17/2569 ลงวันที่ 20 เมษายน 2569

ลงชื่อ ประธานกรรมการ

ลงชื่อ กรรมการ

ลงชื่อ กรรมการ



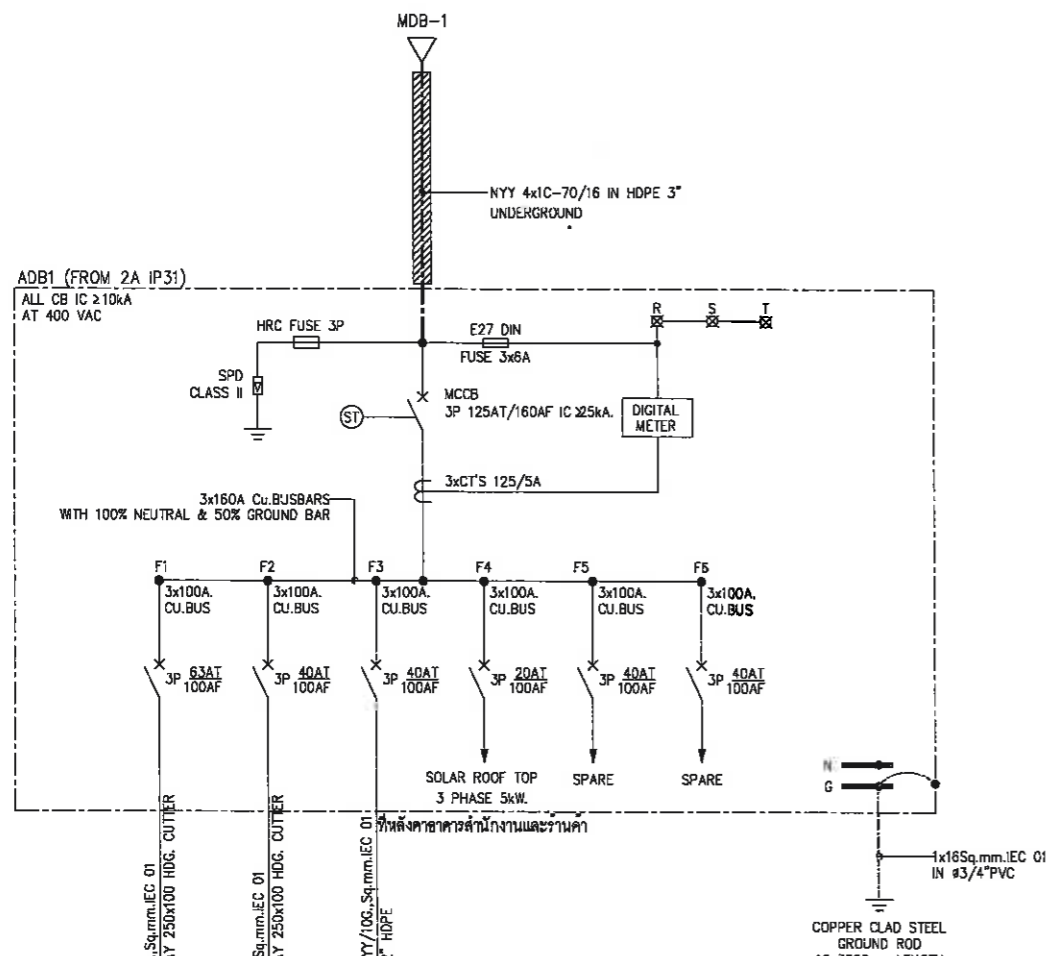
โครงการ		
โครงการก่อสร้างสนามกีฬาากลางแจ้ง ศูนย์เยาวชนเมืองพัทยา ตำบลหนองปรือ อำเภอบางละมุง จังหวัดชลบุรี		
สถานที่ตั้ง		
ศูนย์กีฬาเยาวชนเมืองพัทยา ตำบลหนองปรือ อำเภอบางละมุง จังหวัดชลบุรี		
ผู้ออกแบบ		
บริษัท เอ็น แอสซาย จำกัด 2/147 หมู่ 10 ตำบลหนองปรือ 4 อำเภอบางละมุง จังหวัดชลบุรี 17222		
วิศวกรโยธา		
สุวิชัย ศรีงาม	วช.2153	
ณวัฒน์ รัตนประเสริฐ	สช.12373	
วิมลสิริ ธรรมภิรมย์	ภช.77527	
สถาปนิก		
ภูวเดช สิงห์สิงห์	ส-สถ.1488	
วรงค์ศักดิ์ เจ้ากรมทอง	ส-สถ.2507	
ภูมิสถาปนิก		
วิศุต แนวสุวรรณ	ส-ภช.82	
วิศวกรไฟฟ้า		
ปริญญา อิ่มนาค	สพ.ก.2374	
วิศวกรเครื่องกล		
นพรัตน์ วรชัยพิพัฒน์	สช.3445	
วิศวกรสิ่งแวดล้อม		
อนุชกร เบื้องแก้ว	สช.414	
คณะกรรมการตรวจรับพัสดุ		
คมกฤษ นิราพันธ์		
ผู้อำนวยการส่วนบริหารการศึกษา		
ชินกร กระดังงา		
ผู้อำนวยการส่วนวิศวกรรมก่อสร้าง		
ว่าที่ร้อยตรีวิชา พูลผล		
ผู้อำนวยการส่วนยุทธศาสตร์การพัฒนามหาวิทยาลัย		
ณัฐพงศ์ แสนทวีสุข		
ผู้อำนวยการส่วนจัดการระบบป้องกันและบรรเทาภัยพิบัติจากธรรมชาติ		
วิวัฒน์ กุดแดง		
รองปลัดเมืองพัทยา		
ศิริช บุญเกิด		
รองปลัดเมืองพัทยา		
เกียรติศักดิ์ ศรีวงษ์ชัย		
ปลัดเมืองพัทยา		
อนุวัฒน์		
แบบแปลน		
ภูมิทัศน์สนามกีฬาากลางแจ้ง SINGLE LINE DIAGRAM MDB-1, DBL1		
วันที่	25/12/2567	
มาตราส่วน	NTS.	
แบบเลขที่	A9-EE-01	



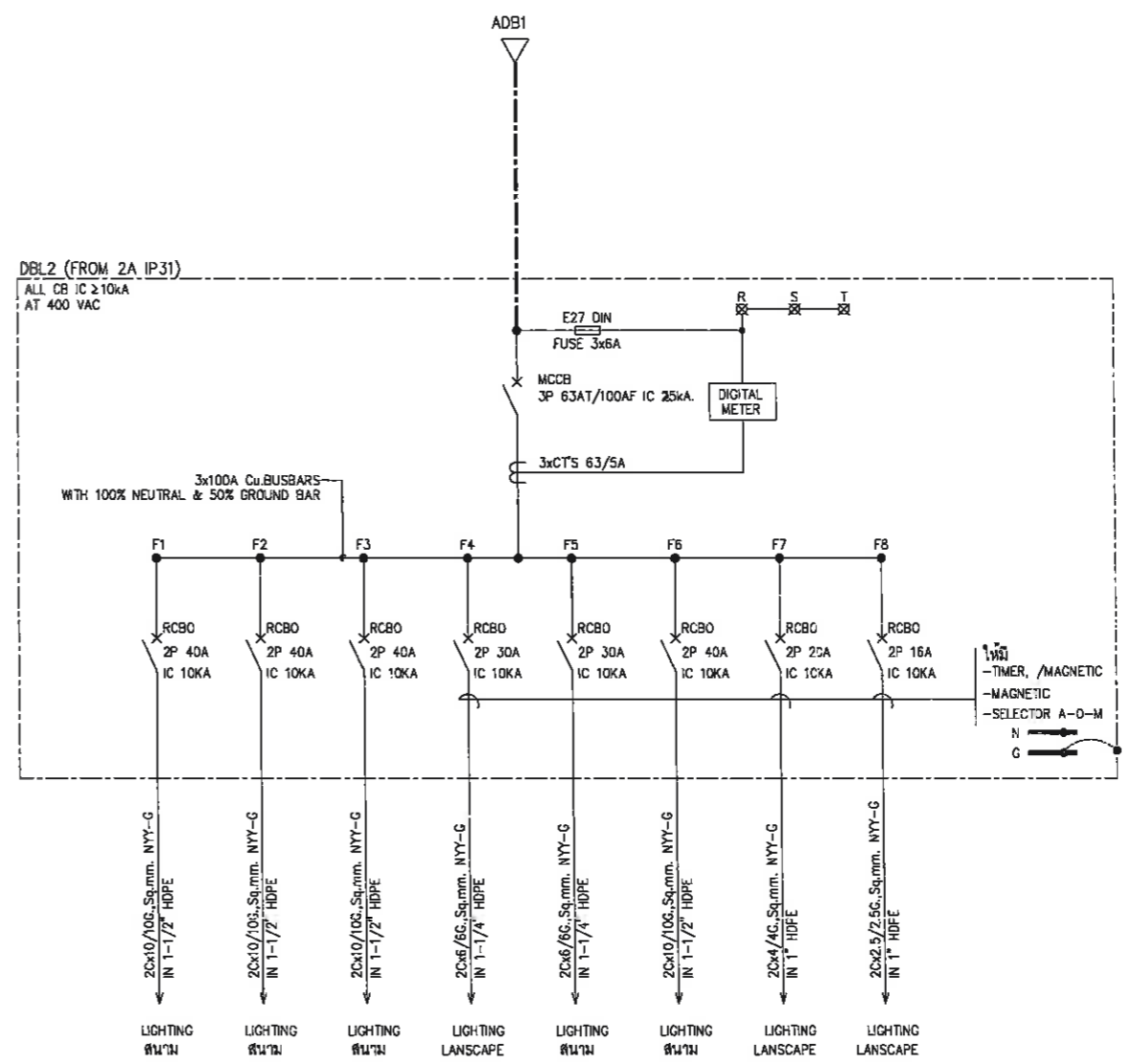
โครงการ
โครงการก่อสร้างสนามกีฬาากลางแจ้ง
ศูนย์เยาวชนเมืองพัทยา ตำบลหนองปรือ
อำเภอบางละมุง จังหวัดชลบุรี
สถานที่ตั้ง
ศูนย์กีฬาเยาวชนเมืองพัทยา ตำบลหนองปรือ
อำเภอบางละมุง จังหวัดชลบุรี



วิศวกรโยธา	สุวัชร ศรีงาม	วช.2153	<i>[Signature]</i>
สถาปนิก	ธนาวุฒิ รัตนประยูร	สถ.12373	<i>[Signature]</i>
วิศวกรไฟฟ้า	วิมลศิริ ตระกวีพิทย์	ภ.ช.77527	<i>[Signature]</i>
วิศวกรเครื่องกล	อนุสร เบียมแก้ว	สถ.414	<i>[Signature]</i>
วิศวกรสิ่งแวดล้อม	ณัฐกร วัฒนศิริ	สถ.3445	<i>[Signature]</i>
วิศวกรโยธา	วิมลศิริ ตระกวีพิทย์	ภ.ช.77527	<i>[Signature]</i>
วิศวกรไฟฟ้า	วิมลศิริ ตระกวีพิทย์	ภ.ช.77527	<i>[Signature]</i>
วิศวกรเครื่องกล	อนุสร เบียมแก้ว	สถ.414	<i>[Signature]</i>
วิศวกรสิ่งแวดล้อม	ณัฐกร วัฒนศิริ	สถ.3445	<i>[Signature]</i>



SINGLE LINE DIAGRAM ADB1
มาตราส่วน NTS.



SINGLE LINE DIAGRAM DBL2
มาตราส่วน NTS.

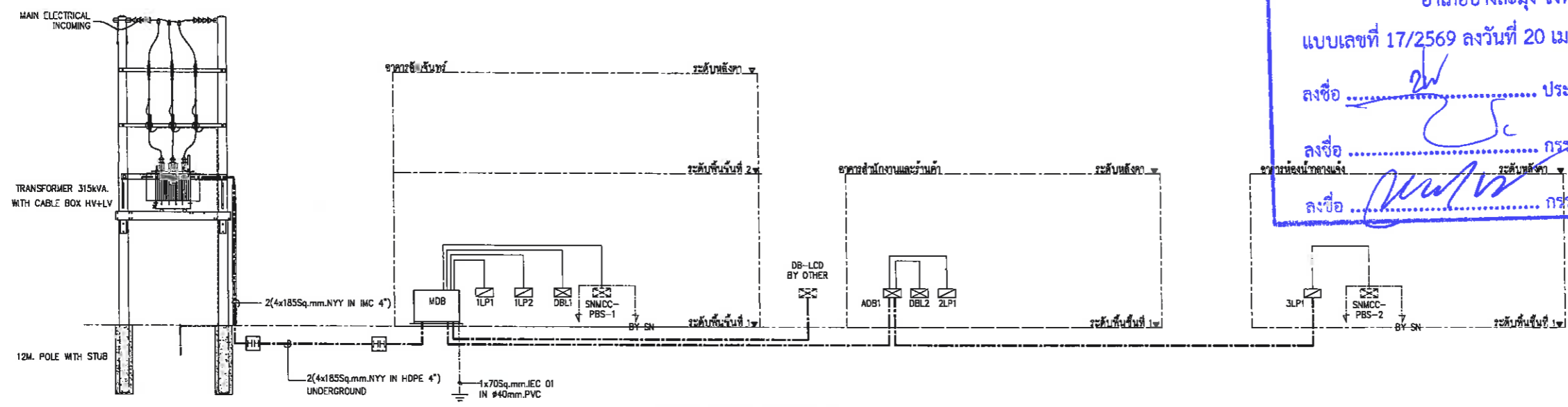
*ระบบ SOLAR ROOF TOP อุปกรณ์เทคโนโลยีใหม่ อย่างน้อยตามมี 2567
- มี SPD CLASS II
- มี สวิตช์ตัดหยุดการทำงานฉุกเฉิน ติดแผงต้น DC PV PANEL ติดตั้งไว้ เพื่อตัดกับแหล่งเห็นได้ชัดเจน
หรือมี ระบบ RAPID SHUTDOWN เพื่อหยุดจ่ายแผงต้น DC กรณี ติดวงจรไฟ AC เพื่อตัดแหล่งหรือล้างแผง
- จำนวนแผง PV คำนวณให้เพียงพอ (1000VDC) , INVERTER 3 PHASE ผลิตภัณฑ์ที่การไฟฟ้า อนุมัติมีใบรองให้ใช้
- การติดตั้ง และการติดตั้งเป็นไปตาม มาตรฐาน SOLAR ROOF TOP

เห็นชอบ
โครงการก่อสร้างสนามกีฬาากลางแจ้ง
ศูนย์เยาวชนเมืองพัทยา ตำบลหนองปรือ
อำเภอบางละมุง จังหวัดชลบุรี
แบบเลขที่ 17/2569 ลงวันที่ 20 เมษายน 2569

ลงชื่อ ประธานกรรมการ

ลงชื่อ กรรมการ

ลงชื่อ กรรมการ



POWER RISER DIAGRAM
มาตราส่วน NTS.

วันที่	25/12/2567
มาตราส่วน	NTS.
แบบเลขที่	A9-EE-02

MDB LOAD SCHEDULE

Panel No. MDB-01		Location : ชั้น 1							
System : 3-Phase, 4-Wire, 400/230V, 50Hz		Mounted : Wall Mounted							
Capacity : 315 kVA		Connected to : TR. 315 kVA							
Cct. No.	Description	Load (VA)			Branch CB		Conductor		Raceway
		A	B	C	Pole	AT	Size (sq.mm)	Type	
1	ILP1	13,640	13,130	12,910	3	100	4x50/10G	IEC01	Ø 2" EMT
2	ILP2	9,625	8,715	9,375	3	80	4x35/10G	IEC01	Ø 1-1/2" EMT
3	DBL1 (LIGHTING FOOTBALL FIELD)	50,000	50,000	50,000	3	225	4x150/25G	IEC01	WREWAY 300X100 HDC.
4	ADB1 (ตู้ปรับอากาศส่วนหน้า)	16,000	18,150	19,700	3	125	NY 4x1G-70/16G	NY 1/2" HDPE	Ø 3" HDPE
5	PBS-01 (ตู้ปรับอากาศส่วนหน้า)	2,500	2,500	2,500	3	30	4x8/4G	IEC01	Ø 1" EMT
6	TD DB -SOLAR				3	40	4x18/10G	IEC01	Ø 1-1/4" EMT
7	DB-LCD (BY OTHER)	2,500	2,500	2,500	3	50	4C-16/16G	NY 1/2" HDPE	Ø 2" HDPE
8	SPARE	10,000	10,000	10,000	3	80			
9	SPARE	8,000	8,000	8,000	3	50			
9	CAPACITOR BANK 4x25 KVAR 400V				3	200	BUSBAR		
Total		112,265	113,995	114,985	Main CB		Main :		
Demand 80%			341,245		MCCB		2(4x150 NY)IN		
			272,996		3P 450A IC>=36kA				

Note All Branch MCCB IC >=18kA

Panelboard Schedule

Panel No. DBL1		Location : ห้องไฟฟ้าชั้น 1 (ชั้นจันทร์)							
System : 3-Phase, 4-Wire, 400/230V, 50Hz		Mounted : Wall Mounted							
Capacity : 3 Circuits		Connected to : MDB-01							
Cct. No.	Description	Load (VA)			Branch CB		Conductor		Raceway
		A	B	C	Pole	AT	Size (sq.mm)	Type	
1	LIGHTING FOOTBALL FIELD 1	12,500	12,500	12,500	3	80	NY 4C-25/10G IEC01	NY 1/2" HDPE	ติดตั้ง RCD 4P 80A ที่โถงเสา
2	LIGHTING FOOTBALL FIELD 2	12,500	12,500	12,500	3	80	NY 4C-25/10G IEC01	NY 1/2" HDPE	ติดตั้ง RCD 4P 80A ที่โถงเสา
3	LIGHTING FOOTBALL FIELD 3	12,500	12,500	12,500	3	80	NY 4C-25/10G IEC01	NY 1/2" HDPE	ติดตั้ง RCD 4P 80A ที่โถงเสา
4	LIGHTING FOOTBALL FIELD 4	12,500	12,500	12,500	3	80	NY 4C-25/10G IEC01	NY 1/2" HDPE	ติดตั้ง RCD 4P 80A ที่โถงเสา
5	SPARE				3	80			
Total		50,000	50,000	50,000	Main CB		Main :		
Demand 80%			150,000		MCCB		4x150/25G IEC01		
			105,000		3P 225A IC>=25kA		WREWAY 300X100 CUTTER HDC.		

Note All Branch MCCB IC >=18kA

Panelboard Schedule

Panel No. ILP1		Location : ชั้น 1 (ชั้นจันทร์)							
System : 3-Phase, 4-Wire, 400/230V, 50Hz		Mounted : Wall Mounted							
Capacity : 42 Circuits		Connected to : MDB-01							
Cct. No.	Description	Load (VA)			Branch CB		Conductor		Raceway
		A	B	C	Pole	AT	Size (sq.mm)	Type	
1	LIGHTING	380			1	16	2x2.5/2.5G	IEC01	Ø 1/2" EMT
3	LIGHTING		380		1	16	2x2.5/2.5G	IEC01	Ø 1/2" EMT
5	LIGHTING			350	1	16	2x2.5/2.5G	IEC01	Ø 1/2" EMT
7	LIGHTING	400			1	16	2x2.5/2.5G	IEC01	Ø 1/2" EMT
9	LIGHTING		410		1	16	2x2.5/2.5G	IEC01	Ø 1/2" EMT
11	LIGHTING			400	1	16	2x2.5/2.5G	IEC01	Ø 1/2" EMT
13	LIGHTING	400			1	16	2x2.5/2.5G	IEC01	Ø 1/2" EMT
15	LIGHTING		400		1	16	2x2.5/2.5G	IEC01	Ø 1/2" EMT
17	LIGHTING			400	1	16	2x2.5/2.5G	IEC01	Ø 1/2" EMT
19	LIGHTING	400			1	16	2x2.5/2.5G	IEC01	Ø 1/2" EMT
21	LIGHTING		400		1	16	2x2.5/2.5G	IEC01	Ø 1/2" EMT
23	LIGHTING			400	1	16	2x2.5/2.5G	IEC01	Ø 1/2" EMT
25									
27	CDU-01-01 (48000BTU)	2,280	2,280		3	20	4x4/2.5G	IEC01	Ø 3/4" EMT
29				2,280					
31	LIGHTING CONTROL (TIMER 1)	1,000			1	20*RCBO	2x2.5/2.5G	NY 1/2" HDPE	Ø 1" HDPE
33	LIGHTING ไฟหนี้อาไร		500		1	16*RCBO	2x2.5/2.5G	IEC01	Ø 1/2" EMT
35	SPARE			1,000	1	20			
37	SPACE								
39	SPACE								
41	SPACE								
2	RECEPTACLE	1,200			1	20*RCBO	2x4/2.5G	IEC01	Ø 1/2" EMT
4	RECEPTACLE		1,200		1	20*RCBO	2x4/2.5G	IEC01	Ø 1/2" EMT
6	RECEPTACLE			1,200	1	20*RCBO	2x4/2.5G	IEC01	Ø 1/2" EMT
8	RECEPTACLE	1,500			1	20*RCBO	2x4/2.5G	IEC01	Ø 1/2" EMT
10	RECEPTACLE		1,500		1	20*RCBO	2x4/2.5G	IEC01	Ø 1/2" EMT
12	RECEPTACLE			1,500	1	20*RCBO	2x4/2.5G	IEC01	Ø 1/2" EMT
14	RECEPTACLE	1,500			1	20*RCBO	2x4/2.5G	IEC01	Ø 1/2" EMT
16	RECEPTACLE		1,500		1	20*RCBO	2x4/2.5G	IEC01	Ø 1/2" EMT
18	RECEPTACLE			1,500	1	20*RCBO	2x4/2.5G	IEC01	Ø 1/2" EMT
20	RECEPTACLE	1,100			1	20*RCBO	2x4/2.5G	IEC01	Ø 1/2" EMT
22	RECEPTACLE		1,100		1	20*RCBO	2x4/2.5G	IEC01	Ø 1/2" EMT
24	EMERGENCY LIGHT EXIT SIGN			1,100	1	20	2x4/2.5G	IEC01	Ø 1/2" EMT
26									
28	CDU-01-03 (48000BTU)	2,280	2,280		3	20	4x4/2.5G	IEC01	Ø 3/4" EMT
30				2,280					
32	CDU-01-02 (12000BTU)	1,200			1	20	2x4/2.5G	IEC01	Ø 1/2" EMT
34	CDU-01-04 (12000BTU)		1,200		1	20	2x4/2.5G	IEC01	Ø 1/2" EMT
36	FCP			500	1	20	2x4/2.5G	IEC01	Ø 1/2" EMT
38	SPACE								
40	SPACE								
42	SPACE								
Total		13,640	13,130	12,910	Main CB		Main :		
Demand 80%			39,660		MCCB		4x50/10G IEC01		
			27,776		3P 100A IC>=25kA		IN 2" EMT		

Note All Branch CBs IC >=8kA

*RCBO = แยกกะล่อนไฟช็อต + กันไฟรั่ว

Panelboard Schedule

Panel No. ILP2		Location : ชั้น 2 (ชั้นจันทร์)							
System : 3-Phase, 4-Wire, 400/230V, 50Hz		Mounted : Wall Mounted							
Capacity : 36 Circuits		Connected to : MDB-01-1							
Cct. No.	Description	Load (VA)			Branch CB		Conductor		Raceway
		A	B	C	Pole	AT	Size (sq.mm)	Type	
1	LIGHTING	400			1	16	2x2.5/2.5G	IEC01	Ø 1/2" EMT
3	LIGHTING		380		1	16	2x2.5/2.5G	IEC01	Ø 1/2" EMT
5	LIGHTING			1,300	1	16*RCBO	2x2.5/2.5G	IEC01	Ø 1/2" EMT
7	LIGHTING	400			1	16	2x2.5/2.5G	IEC01	Ø 1/2" EMT
9	LIGHTING		410		1	16	2x2.5/2.5G	IEC01	Ø 1/2" EMT
11	LIGHTING			300	1	16	2x2.5/2.5G	IEC01	Ø 1/2" EMT
13	LIGHTING	400			1	16	2x2.5/2.5G	IEC01	Ø 1/2" EMT
15	LIGHTING		400		1	16	2x2.5/2.5G	IEC01	Ø 1/2" EMT
17	LIGHTING LOW BAY			750	1	16	2x2.5/2.5G	IEC01	Ø 1/2" EMT
19	LIGHTING LOW BAY	1,125			1	16	2x2.5/2.5G	IEC01	Ø 1/2" EMT
21	LIGHTING LOW BAY		1,125		1	16	2x2.5/2.5G	IEC01	Ø 1/2" EMT
23	LIGHTING LOW BAY			1,125	1	16	2x2.5/2.5G	IEC01	Ø 1/2" EMT
25	LIGHTING ไฟหนี้อาไร	600			1	16	2x2.5/2.5G	IEC01	Ø 1/2" EMT
27	EMERGENCY LIGHT EXIT SIGN		1,000		1	20	2x4/2.5G	IEC01	Ø 1/2" EMT
29	LIGHTING ไฟหนี้อาไร			1,000	1	20	2x4/2.5G	IEC01	Ø 1/2" EMT
31	IDR1	1,000			1	20			
33	SPARE		1,000		1	20			
35	SPARE			1,000	1	20			
2	RECEPTACLE	1,200			1	20*RCBO	2x4/2.5G	IEC01	Ø 1/2" EMT
4	RECEPTACLE		1,200		1	20*RCBO	2x4/2.5G	IEC01	Ø 1/2" EMT
6	RECEPTACLE			1,200	1	20*RCBO	2x4/2.5G	IEC01	Ø 1/2" EMT
8	RECEPTACLE	1,500			1	20*RCBO	2x4/2.5G	IEC01	Ø 1/2" EMT
10	RECEPTACLE		1,500		1	20*RCBO	2x4/2.5G	IEC01	Ø 1/2" EMT
12	RECEPTACLE			1,500	1	20*RCBO	2x4/2.5G	IEC01	Ø 1/2" EMT
14	CDU-02-01 (30000BTU)	3,000			1	32	2x6/4G	IEC01	Ø 3/4" EMT
16	CDU-02-02 (18000BTU)		1,720		1	20	2x4/2.5G	IEC01	Ø 1/2" EMT
18	SOUND RACK			1,000	1	20	2x4/2.5G	IEC01	Ø 1/2" EMT
20	SPACE								
22	SPACE								
24	SPACE								
26	SPACE								
28	SPACE								
30	SPACE								
32	SPACE								
34	SPACE								
36	SPACE								
Total		9,625	8,715	9,375	Main CB		Main :		
Demand 80%			27,715		MCCB		4x35/10G IEC01		
			19,401		3P 80A IC>=25kA		IN 1-1/2" EMT		

Note All Branch CBs IC >=8kA

*RCBO = แยกกะล่อนไฟช็อต + กันไฟรั่ว



เห็นชอบ
โครงการก่อสร้างสนามกีฬาากลางแจ้ง
ศูนย์เยาวชนเมืองพัทยา ตำบลหนองปรือ
อำเภอบางละมุง จังหวัดชลบุรี
แบบเลขที่ 17/2569 ลงวันที่ 20 เมษายน 2569
ลงชื่อ ประธานกรรมการ
ลงชื่อ กรรมการ
ลงชื่อ กรรมการ



โครงการ		
โครงการก่อสร้างสนามกีฬาากลางแจ้ง ศูนย์เยาวชนเมืองพัทยา ตำบลหนองปรือ อำเภอบางละมุง จังหวัดชลบุรี		
สถานที่ตั้ง		
ศูนย์กีฬาเยาวชนเมืองพัทยา ตำบลหนองปรือ อำเภอบางละมุง จังหวัดชลบุรี		
ผู้ออกแบบ		
บริษัท เอ็น แอสเซท จำกัด 8/147 หมู่ 01 ถนนพหลโยธิน 4 แขวงสามยุคใหม่ เขตปทุมธานี กรุงเทพฯ 10120		
วิศวกรโยธา		
สุวิทย์ ศรีงาม	ว.บ.2153	
อนวุฒิ ชิตนประยูร	ส.บ.12373	
วิมลสิริ ศรกรวิทย์	ภ.บ.77527	
สถาปนิก		
ภาณุเดช สิงห์ขังกระ	ส-สถ.1488	
ชวศักดิ์ เต่ากรมทอง	ส-สถ.2507	
ภูมิสถาปนิก		
วิฑูรศ นาวาสวรรณ์	ส-ภ.ก. 82	
วิศวกรไฟฟ้า		
ปริญญา อินท	ส.บ.ก.2374	
วิศวกรเครื่องกล		
นพรัตน์ วรชัยพิพัฒน์	ส.ก.3445	
วิศวกรสิ่งแวดล้อม		
อนุสร เมียงแก้ว	ส	



Panelboard Schedule

Panel No: ADB1 Location: ห้องไฟฟ้าหน้าและสำนักงาน
System: 3-Phase, 4-Wire, 400/230V, 50Hz Mounted: Wall Mounted
Capacity: 5 Circuits Connected to: MDB-1

Cct No.	Description	Load (VA)			Branch CB		Conductor		Raceway
		A	B	C	Pole	AT	Size (sq.mm)	Type	
1	DBL2 (แสงสว่างสนามกลางแจ้ง)	7,600	9,850	12,000	3	70	4x25/10G IEC01	IEC01	WIREWAY
2	2LP1 (สำนักงานและร้านค้า)	5,100	6,200	4,400	3	40	4x10/6G IEC01	IEC01	WIREWAY
3	3LP1 (ห้องนั่งเล่นกลางแจ้ง)	3,300	3,100	3,300	3	40	NYY 4x10-10/10G IEC01	NYY	Ø1-1/2" HDPE
4	SPARE				3	40			
5	SPARE				3	50			
Total		16,000	19,150	19,700	Main CB		Main :		
Demand 80%			54,850		MCCB		NYY 4x10-70/16G IEC01		
			38,385		3P 125A I _c ≥25kA		IN 3" HDPE		

Note All Branch MCCB IC ≥18kA

Panelboard Schedule

Panel No: DBL2 Location: ห้องไฟฟ้าหน้าและสำนักงาน
System: 3-Phase, 4-Wire, 400/230V, 50Hz Mounted: Wall Mounted
Capacity: - Connected to: ADB1

Cct No.	Description	Load (VA)			Branch CB		Conductor		Raceway
		A	B	C	Pole	AT	Size (sq.mm)	Type	
1	LIGHTING สนามกีฬาฟุตบอล	6,000			2	40*RCBO	2Cx10/10G	NYY-G	Ø 1-1/2" HDPE
2	LIGHTING สนามฟุตบอล		6,000		2	40*RCBO	2Cx10/10G	NYY-G	Ø 1-1/2" HDPE
3	LIGHTING สนามบาสเกตบอล			6,000	2	40*RCBO	2Cx10/10G	NYY-G	Ø 1-1/2" HDPE
4	LIGHTING LANDSCAPE	1,000			2	30*RCBO	2Cx6/6G	NYY-G	Ø 1-1/4" HDPE TIMER 1
5	LIGHTING สนามตะกร้อ		3,500		2	30*RCBO	2Cx6/6G	NYY-G	Ø 1-1/4" HDPE
6	LIGHTING สนามวอลเลย์บอล			6,000	2	40*RCBO	2Cx10/10G IEC01	NYY-G	Ø 1-1/2" HDPE
7	LIGHTING ทางเดินสนาม	600			2	20*RCBO	2Cx4/4G	NYY-G	Ø 1" HDPE TIMER 2
8	ไฟส่องป้ายชื่อ		350		2	16*RCBO	2Cx2.5/2.5G	NYY-G	Ø 1" HDPE TIMER 1
Total		7,600	9,850	12,000	Main CB		Main :		
Demand 80%			29,450		MCCB		4x25/10G IEC01		
			20,815		3P 63A I _c ≥25kA		IN WIREWAY 250x100 HD3.		

Note All Branch MCCB IC ≥10kA

Panelboard Schedule

Panel No: 2LP1 Location: ห้องไฟฟ้าหน้าและสำนักงาน
System: 3-Phase, 4-Wire, 400/230V, 50Hz Mounted: Wall Mounted
Capacity: 18 Circuits Connected to: ADB1

Cct No.	Description	Load (VA)			Branch CB		Conductor		Raceway
		A	B	C	Pole	AT	Size (sq.mm)	Type	
1	ไฟในมือโครงการ (TIMER)	200			1	16*RCBO	2x2.5/2.5G	NYY-G	Ø1" HDPE
3	LIGHTING		200		1	16	2x2.5/2.5G	IEC01	Ø1/2" EMT
5	LIGHTING			200	1	16	2x2.5/2.5G	IEC01	Ø1/2" EMT
7	LIGHTING	200			1	16	2x2.5/2.5G	IEC01	Ø1/2" EMT
9	LIGHTING (TIMER)		200		1	16	2x2.5/2.5G	IEC01	Ø1/2" EMT
11	EMERGENCY LIGHT			600	1	20	2x4/2.5G	IEC01	Ø1/2" EMT
13	RACK-M	1,000			1	20	2x4/2.5G	IEC01	Ø1/2" EMT
15									
17									
2	RECEPTACLE	1,000			1	20*RCBO	2x4/2.5G	IEC01	Ø1/2" EMT
4	RECEPTACLE		1,000		1	20*RCBO	2x4/2.5G	IEC01	Ø1/2" EMT
5	RECEPTACLE			1,200	1	20*RCBO	2x4/2.5G	IEC01	Ø1/2" EMT
8	RECEPTACLE	1,200			1	20*RCBO	2x4/2.5G	IEC01	Ø1/2" EMT
10	RECEPTACLE		1,200		1	20*RCBO	2x4/2.5G	IEC01	Ø1/2" EMT
12	RECEPTACLE		1,200		1	20*RCBO	2x4/2.5G	IEC01	Ø1/2" EMT
14	CDU-01 (18000BTU)สำนักงาน	1,500			1	20*RCBO	2x4/2.5G	IEC01	Ø1/2" EMT
16	CDU-01 (30000BTU)สำนักงาน		3,600		1	32	2x6/4G	IEC01	Ø3/4" EMT
18	SPARE			1,200	1	20			
Total		5,100	6,200	4,400	Main CB		Main :		
Demand 80%			15,700		MCCB		4x10/6G IEC01		
			10,990		3P 40A I _c ≥25kA		IN WIREWAY 250x100 HDG.		

Note All Branch CBs IC ≥8kA

*RCBO = เบรกเกอร์กันไฟช็อต + กันไฟรั่ว

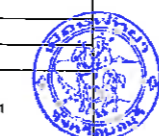
Panelboard Schedule

Panel No: 3LP1 Location: ห้องนั่งเล่น
System: 3-Phase, 4-Wire, 400/230V, 50Hz Mounted: Wall Mounted
Capacity: 18 Circuits Connected to: ADB1

Cct No.	Description	Load (VA)			Branch CB		Conductor		Raceway
		A	B	C	Pole	AT	Size (sq.mm)	Type	
1	LIGHTING	300			1	16	2x2.5/2.5G	IEC01	Ø1/2" EMT
3	LIGHTING		300		1	16	2x2.5/2.5G	IEC01	Ø1/2" EMT
5	LIGHTING			300	1	16	2x2.5/2.5G	IEC01	Ø1/2" EMT
7	LIGHTING	300			1	16	2x2.5/2.5G	IEC01	Ø1/2" EMT
9	LIGHTING		300		1	16	2x2.5/2.5G	IEC01	Ø1/2" EMT
11	EMERGENCY LIGHT			600	1	20	2x4/2.5G	IEC01	Ø1/2" EMT
13	LIGHTING LANDSCAPE	500			1	16*RCBO	2x2.5/2.5G	NYY-G	Ø1" HDPE
15									
17									
2	RECEPTACLE	1,000			1	20*RCBO	2x4/2.5G	IEC01	Ø1/2" EMT
4	RECEPTACLE		1,000		1	20*RCBO	2x4/2.5G	IEC01	Ø1/2" EMT
6	RECEPTACLE			1,200	1	20*RCBO	2x4/2.5G	IEC01	Ø1/2" EMT
8	EMERGENCY LIGHT	1,200			1	20*RCBO	2x4/2.5G	IEC01	Ø1/2" EMT
10	BPS-02 ระบบปรับอากาศไม่ (ห้องนั่งเล่น)	1,500			1	20*RCBO	2x4/2.5G	IEC01	Ø1/2" EMT
12	SPARE			1,200	1	20*RCBO			
14									
16									
18									
Total		3,300	3,100	3,300	Main CB		Main :		
Demand 80%			8,700		MCCB		NYY 4x10/10G IEC01		
			8,790		3P 40A I _c ≥25kA		IN 1-1/2" HDPE		

Note All Branch CBs IC ≥8kA

*RCBO = เบรกเกอร์กันไฟช็อต + กันไฟรั่ว



เห็นชอบ

โครงการก่อสร้างสนามกีฬาากลางแจ้ง
ศูนย์เยาวชนเมืองพัทยา ตำบลหนองปรือ
อำเภอบางละมุง จังหวัดชลบุรี

แบบเลขที่ 17/2569 ลงวันที่ 20 เมษายน 2569

ลงชื่อ ประธานกรรมการ

ลงชื่อ กรรมการ

ลงชื่อ กรรมการ

โครงการ
โครงการก่อสร้างสนามกีฬาากลางแจ้ง
ศูนย์เยาวชนเมืองพัทยา ตำบลหนองปรือ
อำเภอบางละมุง จังหวัดชลบุรี

สถานที่ตั้ง
ศูนย์กีฬาเยาวชนเมืองพัทยา ตำบลหนองปรือ
อำเภอบางละมุง จังหวัดชลบุรี

ผู้ออกแบบ
บริษัท เอ็น เอส เอช จำกัด
8/17 หมู่ 6 ต.หนองปรือ อ.บางละมุง จ.ชลบุรี 17527

วิศวกรโยธา
สุวัชร ศรีงาม uly2153
อนุกูล รัตนประยูร uly12373
วิมลสิริ ธรรมวิทย์ uly77527

สถาปนิก
ภูวเดช สิงห์อังกูระ uly-std14881
ชวงศักดิ์ เข้ามารทอง uly-std2507

ภูมิสถาปนิก
วิศรุต นาวาสวรรณ์ uly-std 82

วิศวกรไฟฟ้า
ปริญญา อินท ulystd2374

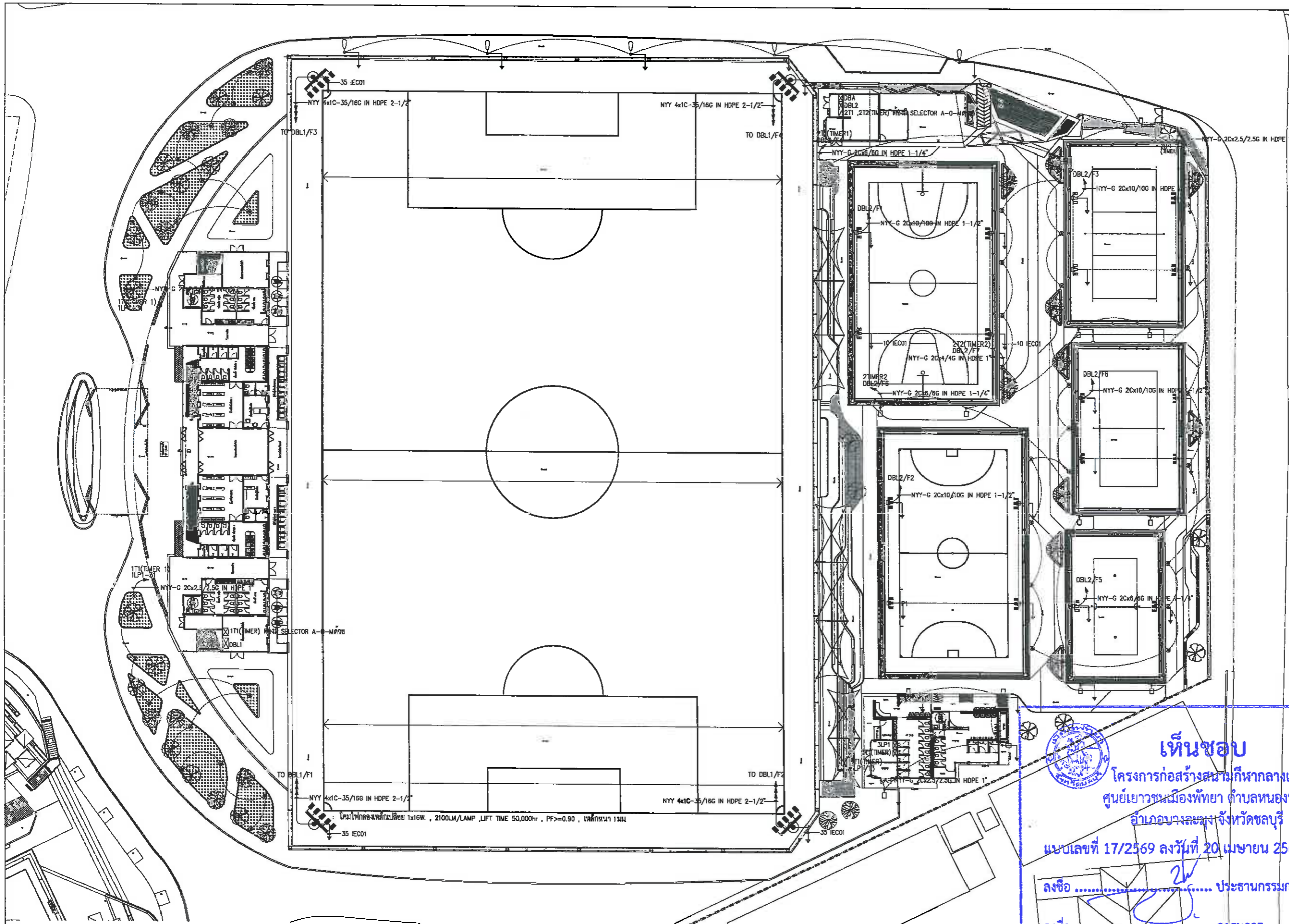
วิศวกรเครื่องกล
นพรัตน์ วรชัยพิพัฒน์ ulystd3445

วิศวกรสิ่งแวดล้อม
อนุช เบียงแก้ว ulystd414

คณะกรรมการตรวจรับพัสดุ
คณิศร นิราพันธ์
ผู้อำนวยการส่วนบริหารการศึกษา
ชินกร กระดังงา
ผู้อำนวยการส่วนวิศวกรรมก่อสร้าง
ว่าที่ร้อยตรีวินรา พูลผล
ผู้อำนวยการส่วนยุทธศาสตร์การพัฒนามหาวิทยาลัยบูรพา
ณัฐพงศ์ แสนทวีสุข
ผู้อำนวยการส่วนจัดการระบบของกินและระบบน้ำ
รักษาษาการแทน ผู้อำนวยการสำนักช่างสุขาภิบาล

ผู้พิมพ์ ฤกษ์แดง
กองปลัดเมืองพัทยา
ผู้รับ อนุชิต
กองปลัดเมืองพัทยา
ผู้ตรวจเช็ค ธีรพงษ์ชัย
ปลัดเมืองพัทยา
อนุชิต

วันที่ 25/12/2567
มาตราส่วน N.T.S.
แบบเลขที่ A9-EE-04



ขนาดโคมไฟส่องสว่าง: 1x16W, 2100LM/LAMP, LIFT TIME 50,000hr, PF>=0.90, แสงสีฟ้า 13lm

เห็นชอบ
โครงการก่อสร้างสนามกีฬาากลางแจ้ง
ศูนย์เยาวชนเมืองพัทยา ตำบลหนองปรือ
อำเภอบางละมุง จังหวัดชลบุรี
แบบเลขที่ 17/2569 ลงวันที่ 20 เมษายน 2569

ลงชื่อ ประธานกรรมการ

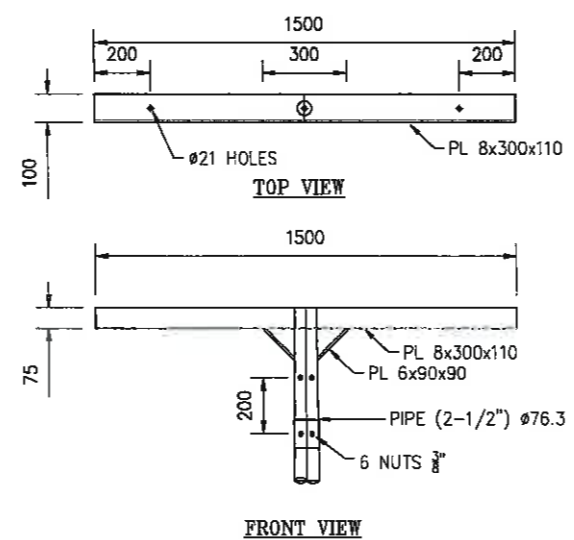
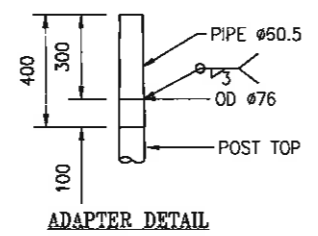
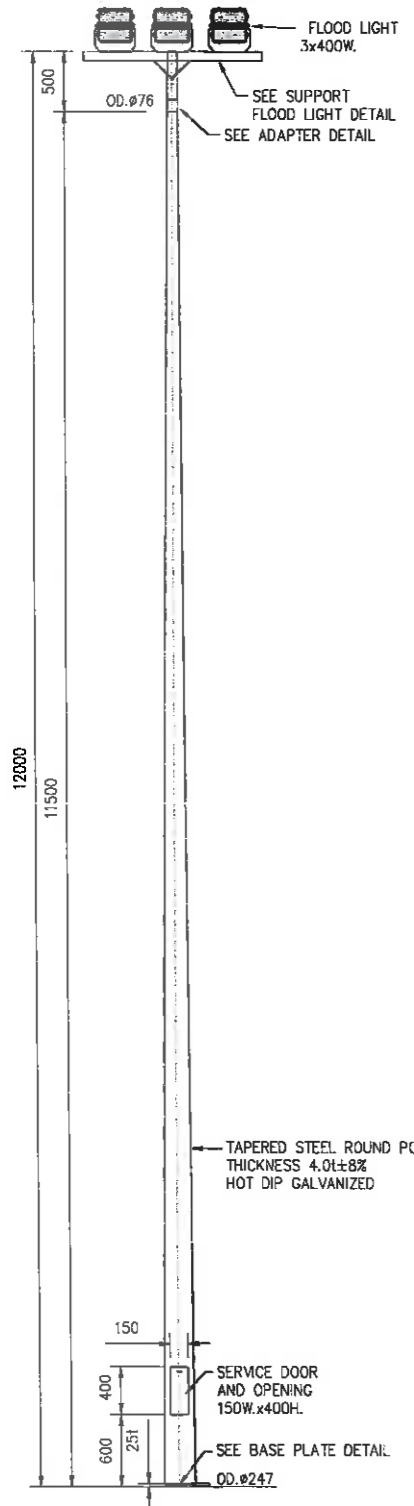
ลงชื่อ กรรมการ

ลงชื่อ กรรมการ

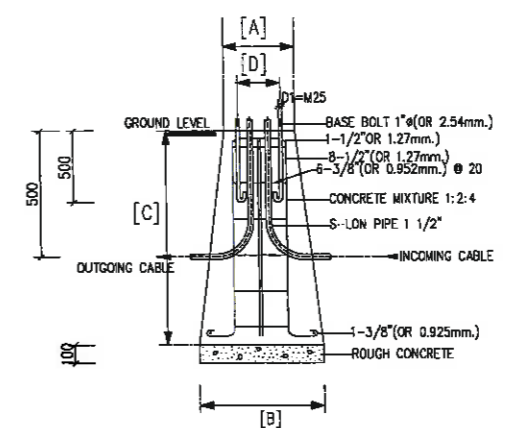
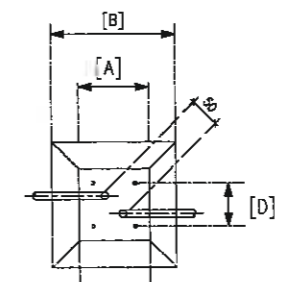
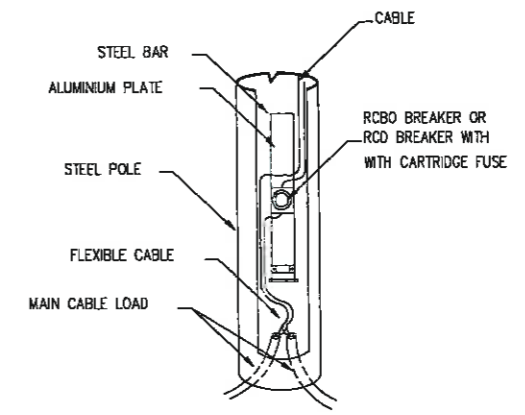
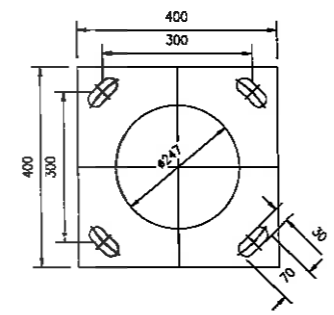
แบบแปลนระบบแสงสว่างผังบริเวณและสถานี



โครงการ		
โครงการก่อสร้างสนามกีฬาากลางแจ้ง ศูนย์เยาวชนเมืองพัทยา ตำบลหนองปรือ อำเภอบางละมุง จังหวัดชลบุรี		
สถานที่ตั้ง		
ศูนย์กีฬาเยาวชนเมืองพัทยา ตำบลหนองปรือ อำเภอบางละมุง จังหวัดชลบุรี		
ผู้ออกแบบ		
 บริษัท เอ็น แอสทรา จำกัด 4/47 หมู่ 10 หมู่บ้าน 4 แขวงคลองจั่น เขตบางกะปิ กรุงเทพฯ 10225		
วิศวกรโยธา		
สุวิชัย ศรีงาม	ร.ย.2153	
ธณวุฒิ วิธินประยูร	สย.12373	
วิมลศิริ ตระกวาทย์	ภย.77527	
สถาปนิก		
ภูวเดช สิงห์สุภะ	ส-สถ.1488	
ขจรศักดิ์ เจ้ากรมทอง	ส-สถ.2507	
ภูมิสถาปนิก		
วิศวุต นาวาสวรรณ์	ส-ภส. 82	
วิศวกรไฟฟ้า		
ปริญญญา อินต	สพ.2374	
วิศวกรเครื่องกล		
นพรัตน์ วรรษชัยพัฒน์	สท.3445	
วิศวกรสิ่งแวดล้อม		
อนุสร เบียงแก้ว	สส.414	
คณะกรรมการตรวจสอบ		
คณิศร ธีระวัฒน์		
ผู้แทนคณะกรรมการศึกษา		
ชินกร กระดังงา		
ผู้แทนกรรมการส่วนวิศวกรรมก่อสร้าง		
ว่าที่ร้อยตรี นว		
ผู้แทนกรรมการส่วนยุทธศาสตร์การพัฒนา		
ณัฐพงศ์ แสนทวีสุข		
ผู้แทนกรรมการส่วนจัดการระบบป้องกันและระงับภัย		
วิวัฒน์ กุดแดง		
รองปลัดเมืองพัทยา		
ศิริวิช บุญเกิด		
รองปลัดเมืองพัทยา		
เกียรติศักดิ์ ศรีวงษ์ชัย		
ปลัดเมืองพัทยา		
อนุวัติ		
แบบแสดง		
แบบแปลนระบบแสงสว่าง		
ผังบริเวณและสถานี		
วันที่	25/12/2557	
มาตราส่วน	1 : 250	
แบบเลขที่	A9-EE-05	



SUPPORT LIGHTING DETAIL



รูปขยายแสดงฐานโคมไฟ

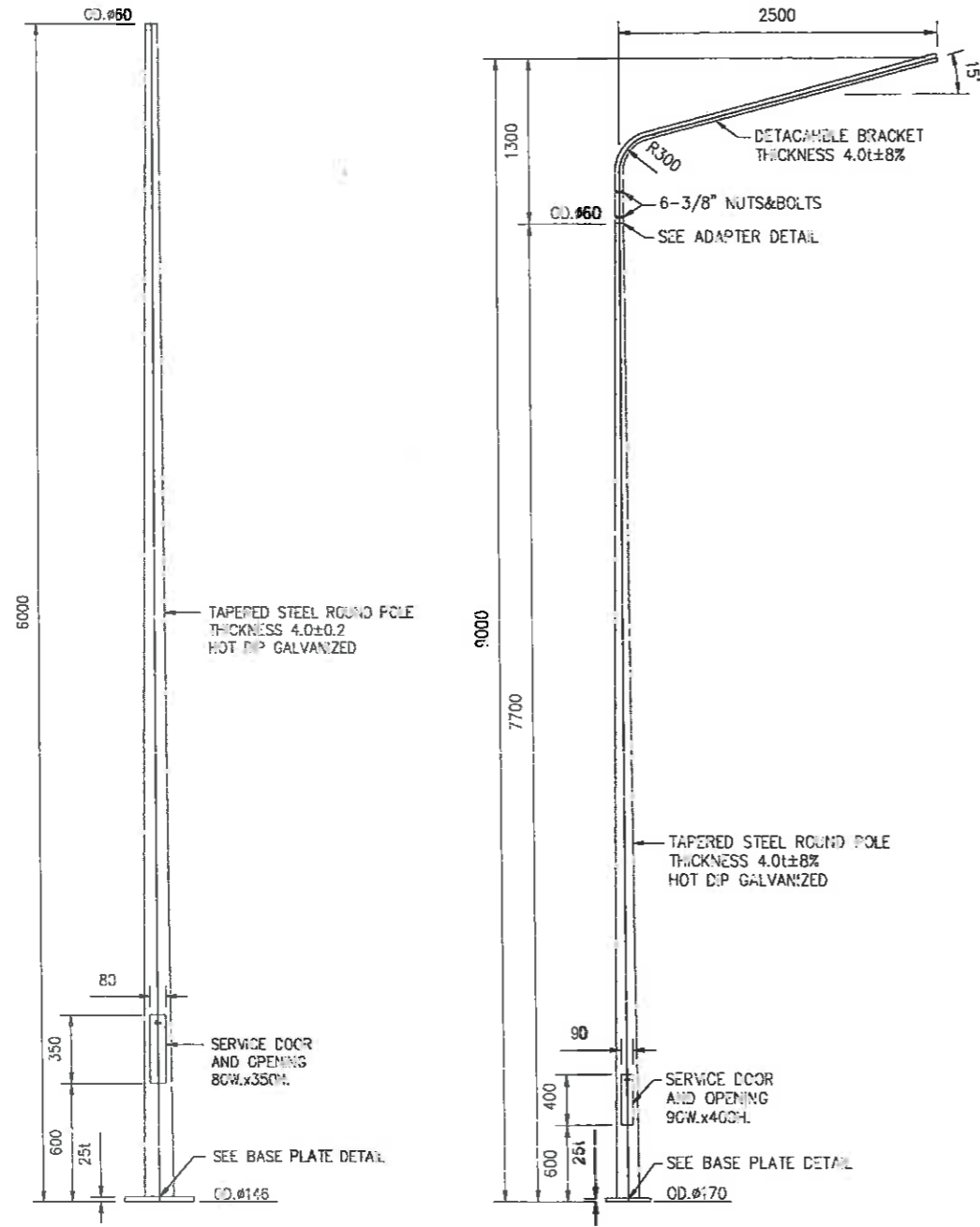
เห็นชอบ
โครงการก่อสร้างสนามกีฬาากลางแจ้ง
ศูนย์เยาวชนเมืองพัทยา ตำบลหนองปรือ
อำเภอบางละมุง จังหวัดชลบุรี
แบบเลขที่ 17/2569 ลงวันที่ 20 เมษายน 2569
ลงชื่อ ประธานกรรมการ
ลงชื่อ กรรมการ
ลงชื่อ กรรมการ

สัญลักษณ์โคมไฟภายนอก

	<ul style="list-style-type: none"> FLOOD LIGHT 400W. LED = 3 SET ต่อเสา 1 ต้น (เสาทั้งหมด 18 ต้น) ALUMINIUM ALLOY,CCT 5700K , CRI >= 80 ,PF.>=95% Luminous efficacy 125-135Lm/W. , LUMEN >= 54,000Lumen HARMONIC(THDi) < 10% , LIFESPAN >=50,000Hr. ,SURGE PROTECTION 10kV. ติดตั้งบนเสา TAPERED STEEL ROUND POLE THICKNESS 4mm. ,HOT DIP GALVANIZED ,HIGH 12M. ต้องเพิ่มหลักดินที่เสาไฟถนน ด้วย GALVANIZED STEEL TAPE หรือสาย IEC01 >=16Sq.mm. IEC01 W/GROUND ROD
--	--

แบบ DETAIL เสาไฟแสงสว่างภายนอก
มาตราส่วน NTS.

โครงการ		
โครงการก่อสร้างสนามกีฬาากลางแจ้ง ศูนย์เยาวชนเมืองพัทยา ตำบลหนองปรือ อำเภอบางละมุง จังหวัดชลบุรี		
สถานที่ตั้ง		
ศูนย์กีฬาเยาวชนเมืองพัทยา ตำบลหนองปรือ อำเภอบางละมุง จังหวัดชลบุรี		
ผู้ออกแบบ		
 บริษัท เอ็ม แอสเซท จำกัด เลขที่ 17/2569 ลงวันที่ 20 เมษายน 2569 นายสมชาย วัฒนวิทย์ โทร 09-0000-0000		
วิศวกรโยธา		
สุวิทย์ ศรีงาม	วช.2153	
ธนาวุฒิ รัตนประยูร	สถ.12373	
วิมลศิริ ตระกวาทย์	ภส.77527	
สถาปนิก		
ภูวเดช สิงห์สิงห์กูระ	ศ-สถ.1488	
ชวรงค์ศักดิ์ เข้าวรรณทอง	ศ-สถ.2507	
ภูมิสถาปนิก		
วิฑูรต์ เมฆสุวรรณ	ศ-ภส.82	
วิศวกรไฟฟ้า		
ปริญญา ชินเด	สพท.2374	
วิศวกรเครื่องกล		
นพรัตน์ วรชัยพิพัฒน์	สถ.3445	
วิศวกรสิ่งแวดล้อม		
อนุชิต เปียงแก้ว	สถ.414	
คณะกรรมการตรวจสอบแบบ		
คมกฤษ นิราพันธ์		
ผู้อำนวยการส่วนบริหารการศึกษา		
ชินกร กระดังงา		
ผู้อำนวยการส่วนวิศวกรรมก่อสร้าง		
ว่าที่ร้อยตรีวิภา พุฒผล		
ผู้อำนวยการส่วนยุทธศาสตร์การกีฬา		
ณัฐพงศ์ แสนทวีสุข		
ผู้อำนวยการส่วนจัดการระบบบึงและระบบน้ำ		
รักษาสารทการเกษม		
ผู้อำนวยการสำนักช่างสุขาภิบาล		
วิวัฒน์ กุดแดง		
รองปลัดเมืองพัทยา		
ศิริศ นุญเกิด		
รองปลัดเมืองพัทยา		
เกียรติศักดิ์ ศรีวงษ์ชัย		
ปลัดเมืองพัทยา		
อนุมัติ		
แนบสตง		
แบบ DETAIL เสาไฟแสงสว่าง (2)		
วันที่	25/12/2567	
มาตราส่วน	1 : 100	
แบบเลขที่	A9-EE-07	



แบบ DETAIL เสาไฟแสงสว่างภายนอก
มาตรฐาน
NTS.

CONCRETE FOUNDATION DETAILS DIMENSION				
POLE(M)	A(cm.)	B(cm.)	C(cm.)	D(mm.)
6.00	35x35	80x80	120	250
7.00	35x35	80x80	120	250
8.00	35x35	80x80	120	250
9.00	35x35	80x80	120	250
10.00	45x45	90x90	120	300
11.00	45x45	90x90	120	350
12.00	50x50	100x100	120	350
14.00	65x65	130x130	150	450

เห็นชอบ

โครงการก่อสร้างสนามกีฬากลางแจ้ง
ศูนย์เยาวชนเมืองพัทยา ตำบลหนองปรือ
อำเภอบางละมุง จังหวัดชลบุรี

แบบเลขที่ 17/2569 ลงวันที่ 20 เมษายน 2569

ลงชื่อ ประธานกรรมการ

ลงชื่อ กรรมการ

ลงชื่อ กรรมการ

ADAPTER DETAIL

BASE PLATE DETAIL

ชุดแผงไฟเสาเล็ก-PL-F0038



โครงการ
โครงการก่อสร้างสนามกีฬากลางแจ้ง
ศูนย์เยาวชนเมืองพัทยา ตำบลหนองปรือ
อำเภอบางละมุง จังหวัดชลบุรี

สถานที่ตั้ง
ศูนย์กีฬาเยาวชนเมืองพัทยา ตำบลหนองปรือ
อำเภอบางละมุง จังหวัดชลบุรี

ผู้ออกแบบ
บริษัท เอ็ม แอสซอส จำกัด
4/47 หมู่ 01 ถนนพหลโยธิน 4
บางพลี จังหวัดสมุทรปราการ 10220

วิศวกรโยธา
สุวิทย์ ศรีงาม วย.2153
ธนวุฒิ รัตนประยูร สย.12373
วิมลสิริ ภรรวาทย์ ภย.77527

สถาปนิก
ภูวดล สิงห์อุทระ ส-สค.1488
ชจรศักดิ์ เจ้ากรมทอง ส-สค.2507

วิศวกรไฟฟ้า
ปริญญา อินท ศฟท.2374
วิศวกรเครื่องกล
นพรัตน์ วรชัยพิพัฒน์ สค.3445

วิศวกรสิ่งแวดล้อม
อนุสร เบียงแก้ว สค.414
คณะกรรมการตรวจรับพัสดุ
คมวิษ ธิราชพันธ์

ผู้ดำเนินการส่วนบริหารการศึกษา
ชินกร กระสังงา
ผู้ดำเนินการส่วนวิศวกรรมก่อสร้าง
วาทีชัยอินทรา พูลผล
ผู้ดำเนินการส่วนยุทธศาสตร์การพัฒนาศึกษา
ณัฐพงศ์ แสนทวีสุข

ผู้ดำเนินการส่วนจัดการระบบป้องกันและระงับภัย
รักษาการกรรมการแทน ผู้ดำเนินการสำนักช่างสุขาภิบาล
วิวัฒน์ กุดแดง
รองปลัดเมืองพัทยา
ศิวัช บุญเกิด
รองปลัดเมืองพัทยา
เกียรติศักดิ์ ศรีวงษ์ชัย
ปลัดเมืองพัทยา
อนุภูมิ

วันที่ 25/12/2567
มาตรฐาน 1 : 100
แบบเลขที่ A9-EE-08

สัญลักษณ์โคมไฟภายนอก

	<ul style="list-style-type: none"> STREET LIGHT POST TOP 75-80W. LED = 1 SET ต่อเสา 1 ต้น (เสาทั้งหมด 15 ต้น) STREET LIGHT 75-80W. LED ,DIE CASTING ALUMINIUM ,CCT 5700K , CRI >= 80 , PF. =0.95 Luminous efficacy 150Lm/W. , LUMEN >= 11,250Lumen LIFESPAN >=50,000hr. ,SURGE PROTECTION 10kV. ติดตั้งบนเสา TAPERED STEEL ROUND POLE THICKNESS 4mm. ,HOT DIP GALVANIZED , HIGH 6M. ต้องพันเหล็กดินที่เสาไฟถนน ด้วย GALVANIZED STEEL TAPE หรือสาย IEC01 >=16Sq.mm. IEC01 W/GROUND ROD 		<ul style="list-style-type: none"> STREET LIGHT 120W. LED = 1 SET ต่อเสา 1 ต้น (เสาทั้งหมด 5 ต้น) STREET LIGHT 120W. LED ,DIE CASTING ALUMINIUM ,CCT 5700K , CRI >= 80 , PF. =0.95 Luminous efficacy 150Lm/W. , LUMEN >= 18,000Lumen LIFESPAN >=50,000hr. ,SURGE PROTECTION 10kV. ติดตั้งบนเสา TAPERED STEEL ROUND POLE THICKNESS 4mm. ,HOT DIP GALVANIZED , HIGH 9M. ต้องพันเหล็กดินที่เสาไฟถนน ด้วย GALVANIZED STEEL TAPE หรือสาย IEC01 >=16Sq.mm. IEC01 W/GROUND ROD
--	---	--	---