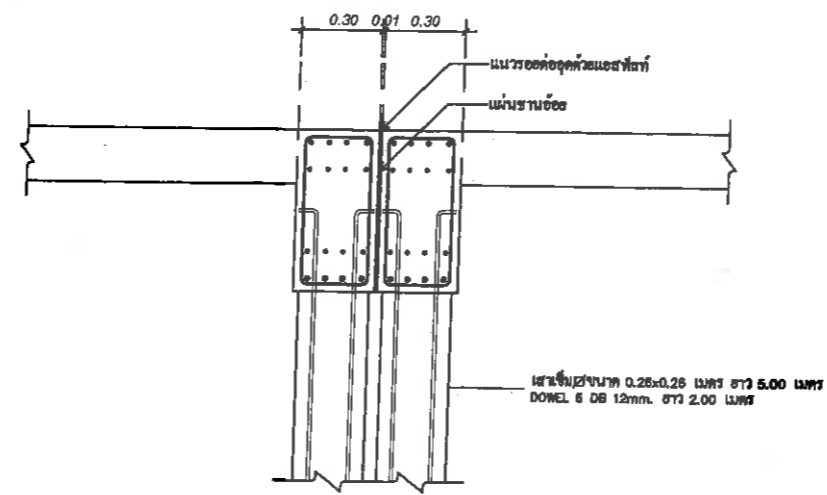
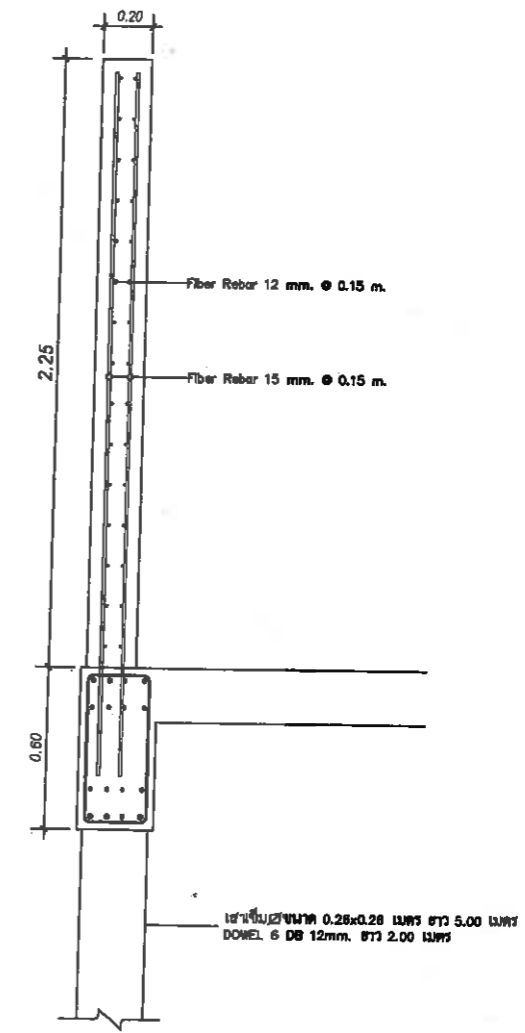


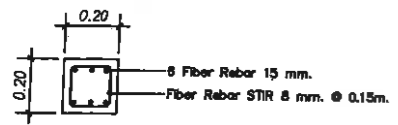
แบบขยายพื้น S



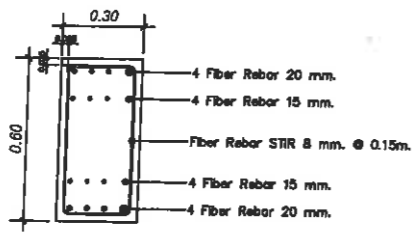
แบบขยายรอยต่อ



แบบขยายผนังกันทราย พ



แบบขยายเสา C



แบบขยายคาน B1



สำนักช่าง
เมืองพัทยา

แบบ
โครงการปรับปรุงทางขึ้น-ลงเรือ ท่าจอดเรือ
เมืองพัทยา อำเภอบางละมุง จังหวัดชลบุรี

สถานที่ปลูกสร้าง
บริเวณหน้าของจอดเรือ 11 และ หน้าของจอดเรือ 14
เมืองพัทยา อำเภอบางละมุง จังหวัดชลบุรี

สำรวจ

สถาปนิก

นายสถาปนิก
[Signature]

วิศวกรโยธา
[Signature]

นายวิศวกรโยธา
[Signature]

ตรวจ
[Signature]
ผอ.ส่วนวิศวกรรมอาคารก่อสร้าง

ตรวจ
[Signature]
ผอ.สำนักช่าง

ตรวจ
[Signature]
ปลัดเมืองพัทยา

อนุมัติ
[Signature]
นายกเมืองพัทยา

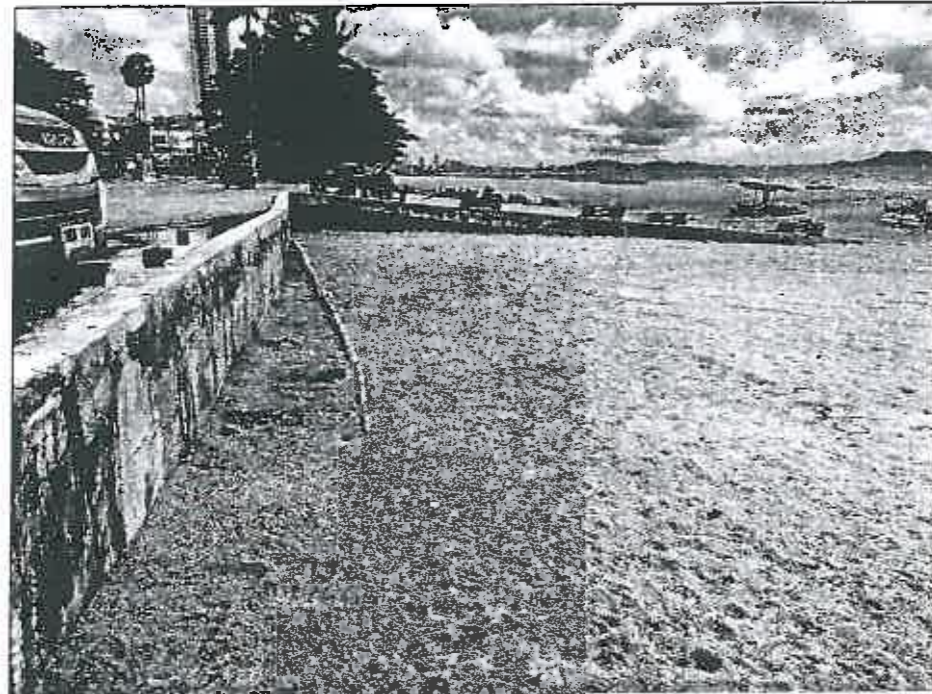
แสดงแบบ
- แบบขยายพื้น, คาน, รอยต่อ (ทางขึ้น - ลง ที่ 1)

วันที่ 3 ตุลาคม 2568
แผ่นที่ 19
แบบเลขที่ 104/2568
36

หมายเหตุ
ตำแหน่งและระยะต่างๆ อาจมีการเปลี่ยนแปลงได้โดยขึ้นอยู่กับ
ดุลพินิจของช่างผู้ควบคุมงานหรือคณะกรรมการตรวจรับพัสดุ

แบบขยายพื้น, คาน, รอยต่อ (ทางขึ้น - ลง ที่ 1)
มาตราส่วน NOT : TO SCALE

ภาพถ่ายโดยรอบโครงการ 2
 (ทางขึ้น - ลง เรือ ที่ 2)
 บริเวณตรงข้ามซอยหาดจอมเทียน 14



สำนักงาน
เมืองพัทยา

แบบ
โครงการปรับปรุงทางขึ้น-ลงเรือ หาดจอมเทียน
เมืองพัทยา อำเภอบางละมุง จังหวัดชลบุรี

สถานที่ปลูกสร้าง
บริเวณหน้าซอยจอมเทียน 11 และ หน้าซอยจอมเทียน 14
เมืองพัทยา อำเภอบางละมุง จังหวัดชลบุรี

สำรวจ

สถาปนิก

หน้าฝ่ายสถาปัตยกรรม

[Signature]

วิศวกรโยธา

[Signature]

หน้าฝ่ายวิศวกรรมโยธา

[Signature]

ตรวจ

[Signature]

ผอ.ส่วนวิศวกรรมอาคารก่อสร้าง

ตรวจ

[Signature]

ผอ.สำนักงานช่าง

ตรวจ

[Signature]

ปลัดเมืองพัทยา

อนุมัติ

[Signature]

นายกเมืองพัทยา

แสดงแบบ

- ภาพถ่ายโดยรอบโครงการ 2 (ทางขึ้น - ลง เรือ ที่ 2)

วันที่
3 ตุลาคม 2568

แผ่นที่

20

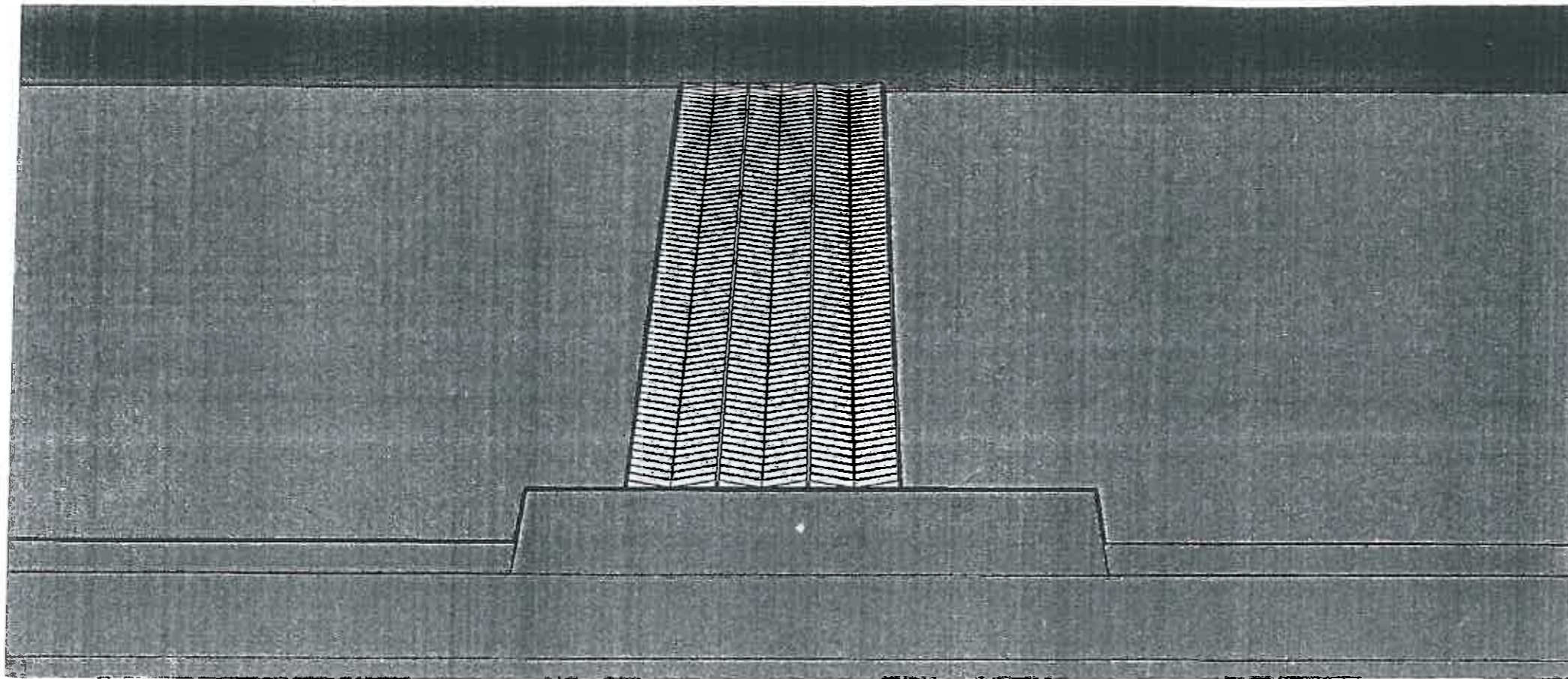
36

แบบเลขที่
104 2568

ภาพถ่ายโดยรอบโครงการ 2 (ทางขึ้น - ลง เรือ ที่ 2)

มาตราส่วน NOT : TO SCALE

ภาพ 3D/2 - 1



สำนักช่าง
เมืองพัทธยา

แบบ
โครงการปรับปรุงทางขึ้น-ลงเรือ หาดจอมเทียน
เมืองพัทธยา อำเภอบางละมุง จังหวัดชลบุรี

สถานที่ปลูกสร้าง
บริเวณหน้าซอยจอมเทียน 11 และ หน้าซอยจอมเทียน 14
เมืองพัทธยา อำเภอบางละมุง จังหวัดชลบุรี

สำรวจ

สถาปนิก

หน.ฝ่ายสถาปัตยกรรม

วิศวกรโยธา

หน.ฝ่ายวิศวกรรมโยธา

ตรวจ

ผอ.ส่วนวิศวกรรมการก่อสร้าง

ตรวจ

ผอ.สำนักช่าง

ตรวจ

ปลัดเมืองพัทธยา

อนุมัติ

นายกเมืองพัทธยา

แสดงแบบ

- ภาพ 3D/2 - 1

วันที่
3 ตุลาคม 2568

แผ่นที่

21

แบบเลขที่
1044/2568

36

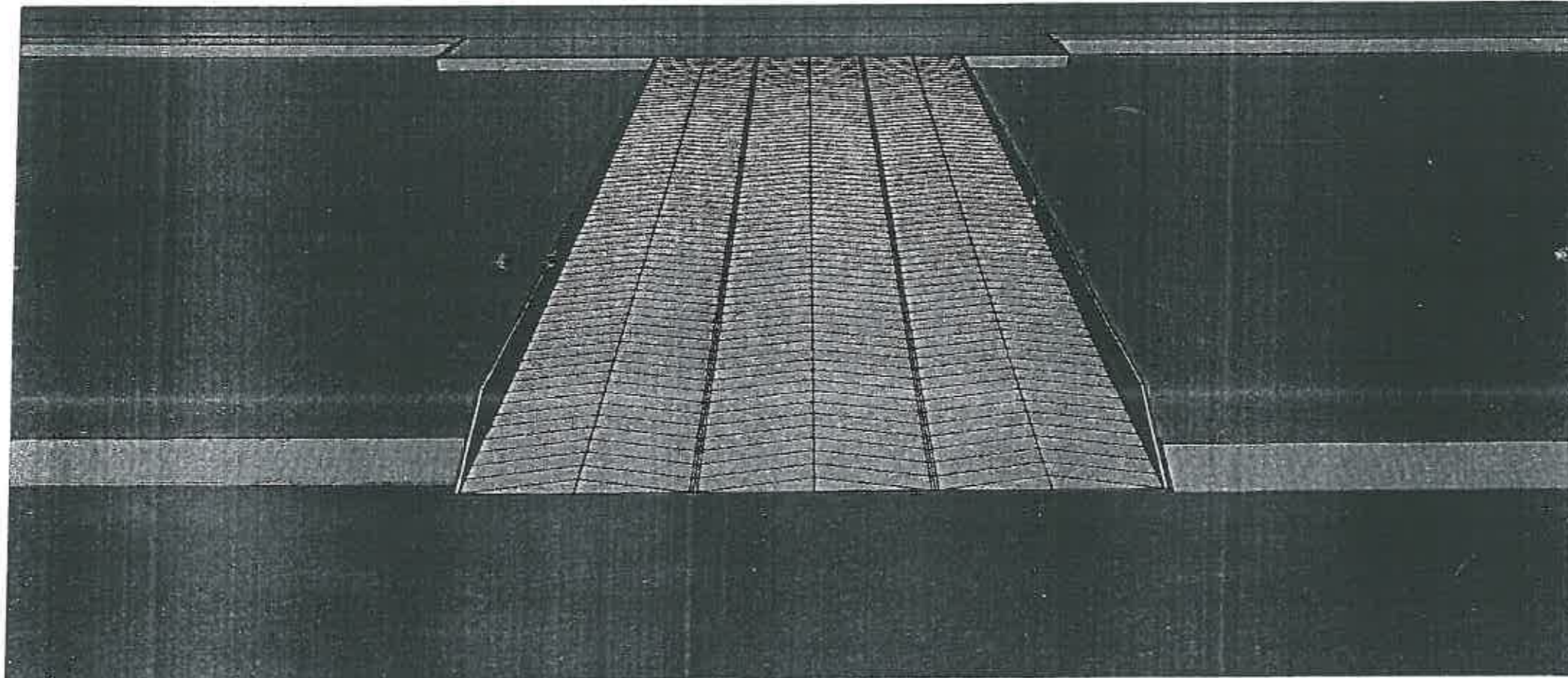
ภาพ 3D/2 - 1

มาตราส่วน NOT : TO SCALE

หมายเหตุ

ตำแหน่งและระยะต่างๆ อาจมีการเปลี่ยนแปลงได้โดยขึ้นอยู่กับ
ดุลพินิจของช่างผู้ควบคุมงานหรือคณะกรรมการตรวจรับพัสดุ

ภาพ 3D/2 - 2



สำนักช่าง
เมืองพัทยา

แบบ
โครงการปรับปรุงทางขึ้น-ลงเรือ หาดจอมเทียน
เมืองพัทยา อำเภอบางละมุง จังหวัดชลบุรี

สถานที่ปลูกสร้าง
บริเวณหน้าซอยจอมเทียน 11 และ หน้าซอยจอมเทียน 14
เมืองพัทยา อำเภอบางละมุง จังหวัดชลบุรี

สำรวจ

สถาปนิก

หน.ฝ่ายสถาปัตยกรรม

[Signature]

วิศวกรโยธา

[Signature]

หน.ฝ่ายวิศวกรรมโยธา

[Signature]

ตรวจ

[Signature]

ผอ.ส่วนวิศวกรรมก่อสร้าง

ตรวจ

[Signature]

ผอ.สำนักช่าง

ตรวจ

[Signature]

ปลัดเมืองพัทยา

อนุมัติ

[Signature]

นายกเมืองพัทยา

แสดงแบบ

- ภาพ 3D/2 - 2

วันที่
3 ตุลาคม 2568

แผ่นที่

22

แบบเลขที่
104./2568

36

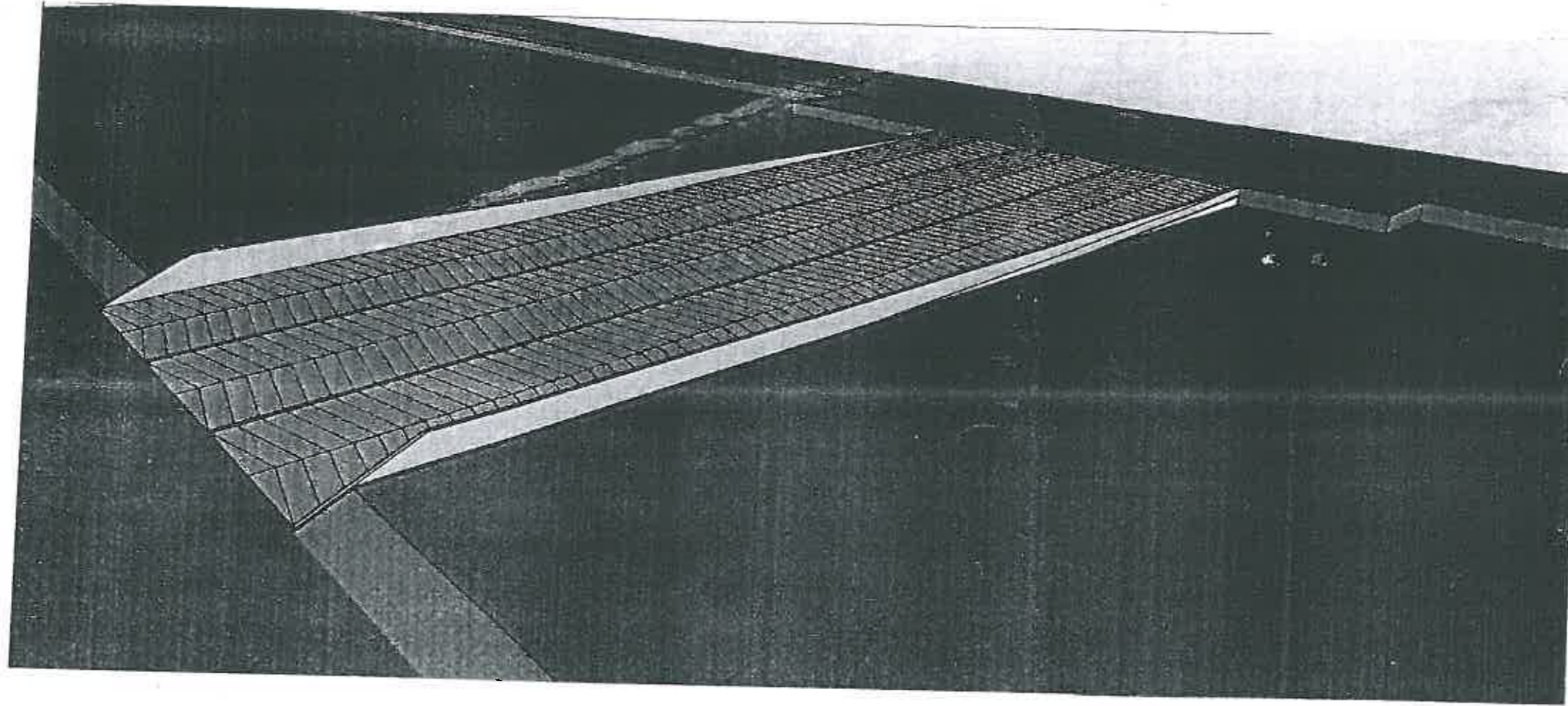
ภาพ 3D/2 - 2

มาตราส่วน NOT : TO SCALE

หมายเหตุ

ตำแหน่งและระยะต่างๆ อาจมีการเปลี่ยนแปลงได้โดยขึ้นอยู่กับ
ดุลพินิจของช่างผู้ควบคุมงานหรือคณะกรรมการตรวจรับพัสดุ

ภาพ 3D/2 - 3



สำนักช่าง
เมืองพญา

แบบ
โครงการปรับปรุงทางขึ้น-ลงเรือ หาดจอมเทียน
เมืองพญา อำเภอบางละมุง จังหวัดชลบุรี

สถานที่ปลูกสร้าง
บริเวณหน้าของจอมเทียน 11 และ หน้าของจอมเทียน 14
เมืองพญา อำเภอบางละมุง จังหวัดชลบุรี

สำรวจ

สถาปนิก

หน.ฝ่ายสถาปัตยกรรม

[Signature]

วิศวกรโยธา

[Signature]

หน.ฝ่ายวิศวกรรมโยธา

[Signature]

ตรวจ

[Signature]
ผอ.สำนักงานสถาปัตย์

ตรวจ

[Signature]
ผอ.สำนักช่าง

ตรวจ

[Signature]
ปลัดเมืองพญา

อนุมัติ

[Signature]
นายกเมืองพญา

แสดงแบบ

- ภาพ 3D/2 - 3

วันที่
3 ตุลาคม 2568

แผ่นที่

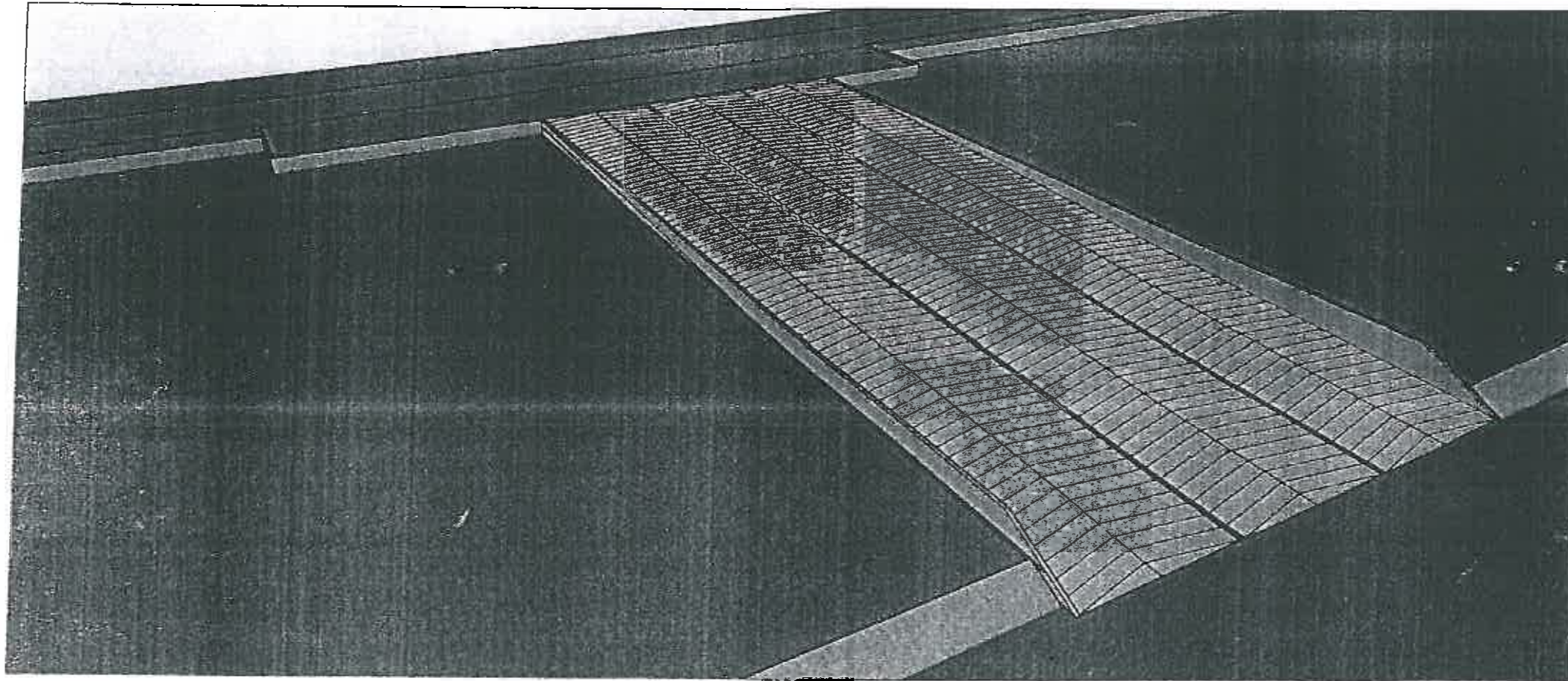
23
36

แบบเลขที่
104./2568

หมายเหตุ
ตำแหน่งและระยะต่างๆ อาจมีการเปลี่ยนแปลงได้โดยขึ้นอยู่กับ
ดุลพินิจของช่างผู้ควบคุมงานหรือคณะกรรมการตรวจรับพัสดุ

ภาพ 3D/2 - 3
มาตราส่วน NOT : TO SCALE

ภาพ 3D/2 - 4



สำนักช่าง
เมืองพัทยา

แบบ
โครงการปรับปรุงทางขึ้น-ลงเรือ หาดจอมเทียน
เมืองพัทยา อำเภอบางละมุง จังหวัดชลบุรี

สถานที่ปลูกสร้าง
บริเวณหน้าซอยจอมเทียน 11 และ หน้าซอยจอมเทียน 14
เมืองพัทยา อำเภอบางละมุง จังหวัดชลบุรี

สำรวจ

สถาปนิก

นายฝ่ายสถาปัตยกรรม

วิศวกรโยธา

นายฝ่ายวิศวกรรมโยธา

ตรวจ

ผอ.ส่วนวิศวกรรมก่อสร้าง

ตรวจ

ผอ.สำนักช่าง

ตรวจ

ปลัดเมืองพัทยา

อนุมัติ

นายกเมืองพัทยา

แสดงแบบ

- ภาพ 3D/2 - 4

วันที่

3 ตุลาคม 2568

แผ่นที่

24

แบบเลขที่

104 / 2568

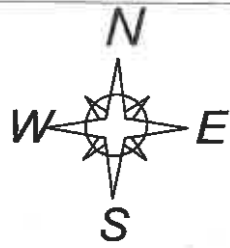
36

หมายเหตุ

ตำแหน่งและระยะต่างๆ อาจมีการเปลี่ยนแปลงได้โดยขึ้นอยู่กับ
ดุลพินิจของช่างผู้ควบคุมงานหรือคณะกรรมการตรวจรับพัสดุ

ภาพ 3D/2 - 4

มาตราส่วน NOT : TO SCALE



บริเวณโครงการ 2
12°52'45.5"N 100°53'00.2"E
12.879306 , 100.883389

ข้อมูล Google Maps (ทางขึ้น - ลง เรือ ที่ 2)

มาตราส่วน NOT : TO SCALE



สำนักช่าง
เมืองพัทยา

แบบ
โครงการปรับปรุงทางขึ้น-ลงเรือ หาดจอมเทียน
เมืองพัทยา อำเภอบางละมุง จังหวัดชลบุรี

สถานที่ปลูกสร้าง
บริเวณหน้าซอยจอมเทียน 11 และ หน้าซอยจอมเทียน 14
เมืองพัทยา อำเภอบางละมุง จังหวัดชลบุรี

สำรวจ

สถาปนิก

หน.ฝ่ายสถาปัตยกรรม

[Signature]

วิศวกรโยธา

[Signature]

หน.ฝ่ายวิศวกรรมโยธา

[Signature]

ตรวจ

[Signature]
ผอ.ส่วนวิศวกรรมการก่อสร้าง

ตรวจ

[Signature]
ผอ.สำนักช่าง

ตรวจ

[Signature]
ปลัดเมืองพัทยา

อนุมัติ

[Signature]
นายกเมืองพัทยา

แสดงแบบ

- ข้อมูล Google Maps (ทางขึ้น - ลง ที่ 2)

วันที่
3 ตุลาคม 2568

แผ่นที่

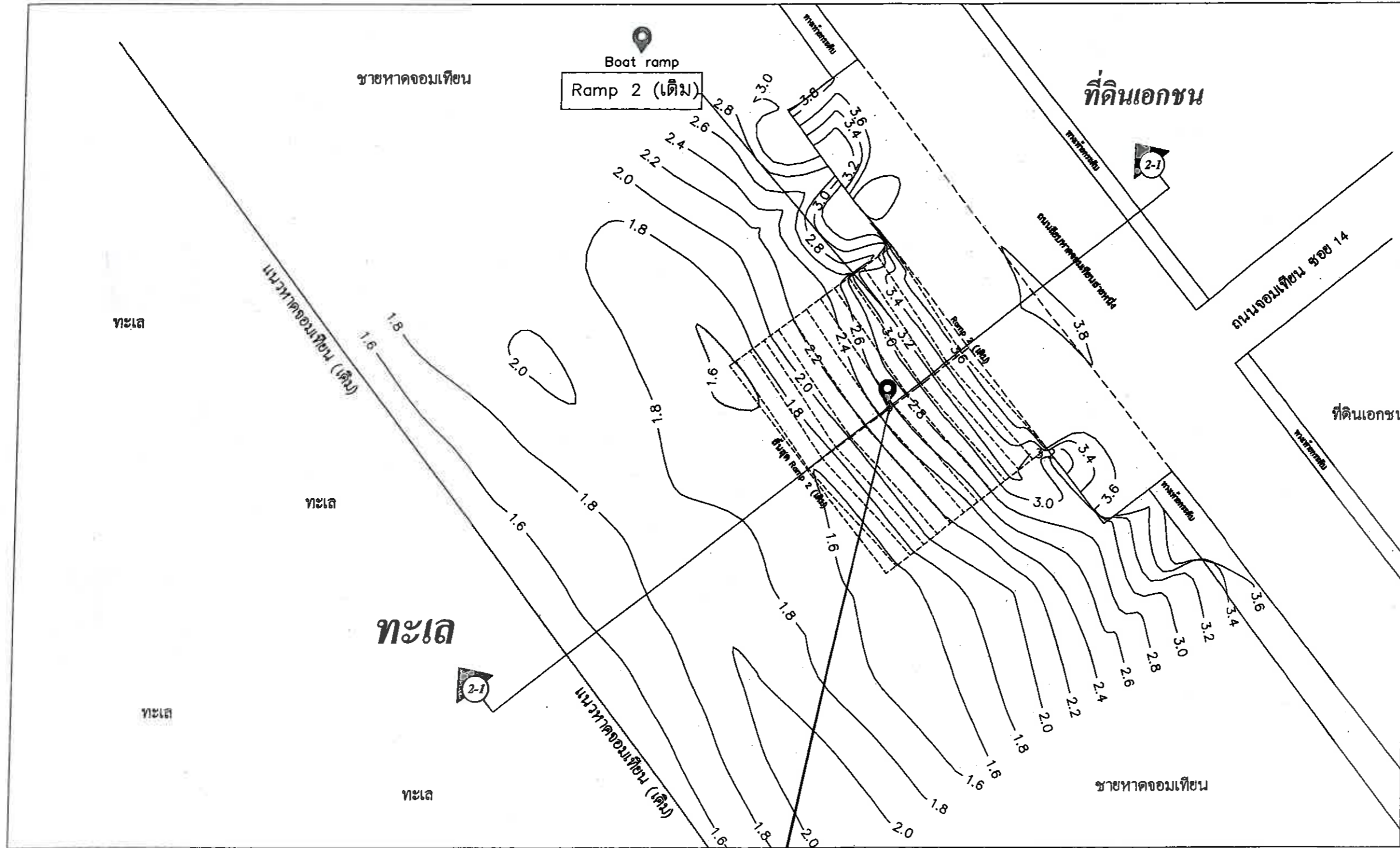
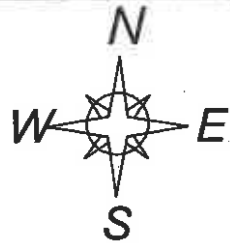
25

แบบเลขที่
104/2568

36

หมายเหตุ

ตำแหน่งและระยะต่างๆ อาจมีการเปลี่ยนแปลงได้โดยขึ้นอยู่กับ
ดุลพินิจของช่างผู้ควบคุมงานหรือคณะกรรมการตรวจรับพัสดุ



บริเวณโครงการ 2
12°52'45.5"N 100°53'00.2"E
12.879306 , 100.883389

ผังบริเวณ (ทางขึ้น - ลง เรือ ที่ 2)
มาตราส่วน NOT : TO SCALE



สำนักช่าง
เมืองพัทยา

แบบ
โครงการปรับปรุงทางขึ้น-ลงเรือ หาดจอมเทียน
เมืองพัทยา อำเภอบางละมุง จังหวัดชลบุรี

สถานที่ปลูกสร้าง
บริเวณหน้าซอยจอมเทียน 11 และ หน้าซอยจอมเทียน 14
เมืองพัทยา อำเภอบางละมุง จังหวัดชลบุรี

สำรวจ

สถาปนิก

นายฝ่ายสถาปัตยกรรม

[Signature]

วิศวกรโยธา

[Signature]

นายฝ่ายวิศวกรรมโยธา

[Signature]

ตรวจ

[Signature]
ผอ.ส่วนวิศวกรรมอาคารก่อสร้าง

ตรวจ

[Signature]
ผอ.สำนักช่าง

ตรวจ

[Signature]
ปลัดเมืองพัทยา

อนุมัติ

[Signature]
นายกเมืองพัทยา

แสดงแบบ

- ผังบริเวณ (ทางขึ้น - ลง ที่ 2)

วันที่ 3 ตุลาคม 2568

แผ่นที่

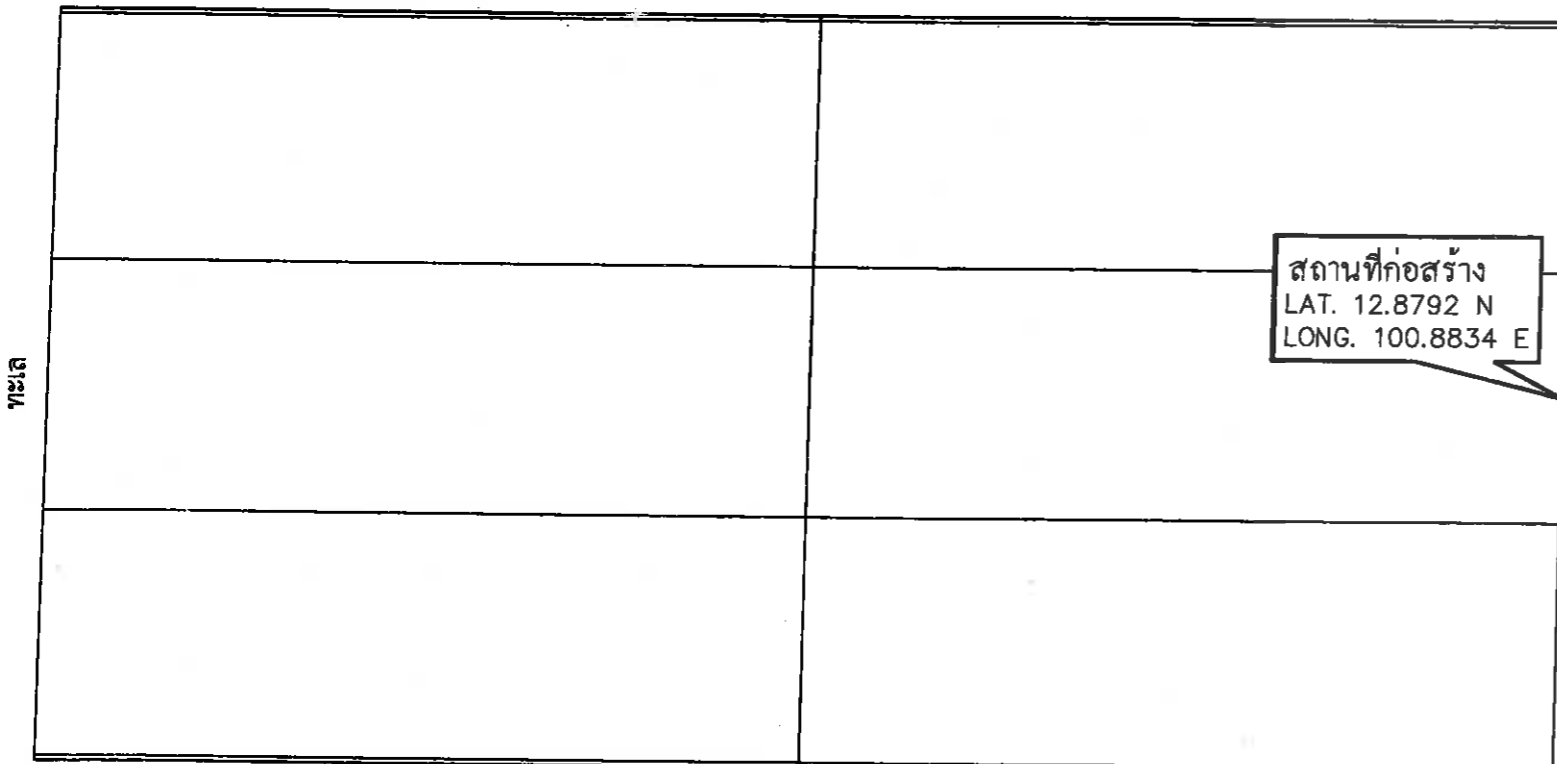
26

แบบเลขที่ 104-2568

36

หมายเหตุ

ตำแหน่งและระยะต่างๆ อาจมีการเปลี่ยนแปลงได้โดยขึ้นอยู่กับ
ดุลพินิจของช่างผู้ควบคุมงานหรือคณะกรรมการตรวจรับพัสดุ



แผนที่สังเขป

สถานที่ก่อสร้าง
LAT. 12.8792 N
LONG. 100.8834 E

ทางเข้า

ทางเข้า

วัดใหม่หาดกระบังทอง

ถนน จอมเทียนสายหนึ่ง

ตลาดประมงพื้นบ้าน จอมเทียน

โรงแรมดี วารี จอมเทียน บีช



ซอยจอมเทียน 14



สำนักช่าง
เมืองพัทยา

แบบ
โครงการปรับปรุงทางขึ้น-ลงเรือ หาดจอมเทียน
เมืองพัทยา อำเภอบางละมุง จังหวัดชลบุรี

สถานที่ปลูกสร้าง
บริเวณหน้าซอยจอมเทียน 11 และ หน้าซอยจอมเทียน 14
เมืองพัทยา อำเภอบางละมุง จังหวัดชลบุรี

สำรวจ

สถาปนิก

หน้าฝ่ายสถาปัตยกรรม

วิศวกรโยธา

หน้าฝ่ายวิศวกรรมโยธา

ตรวจ

ตรวจ

ตรวจ

อนุมัติ

แสดงแบบ

วันที่

แบบเลขที่

แผ่นที่

3 ตุลาคม 2568

104 2568

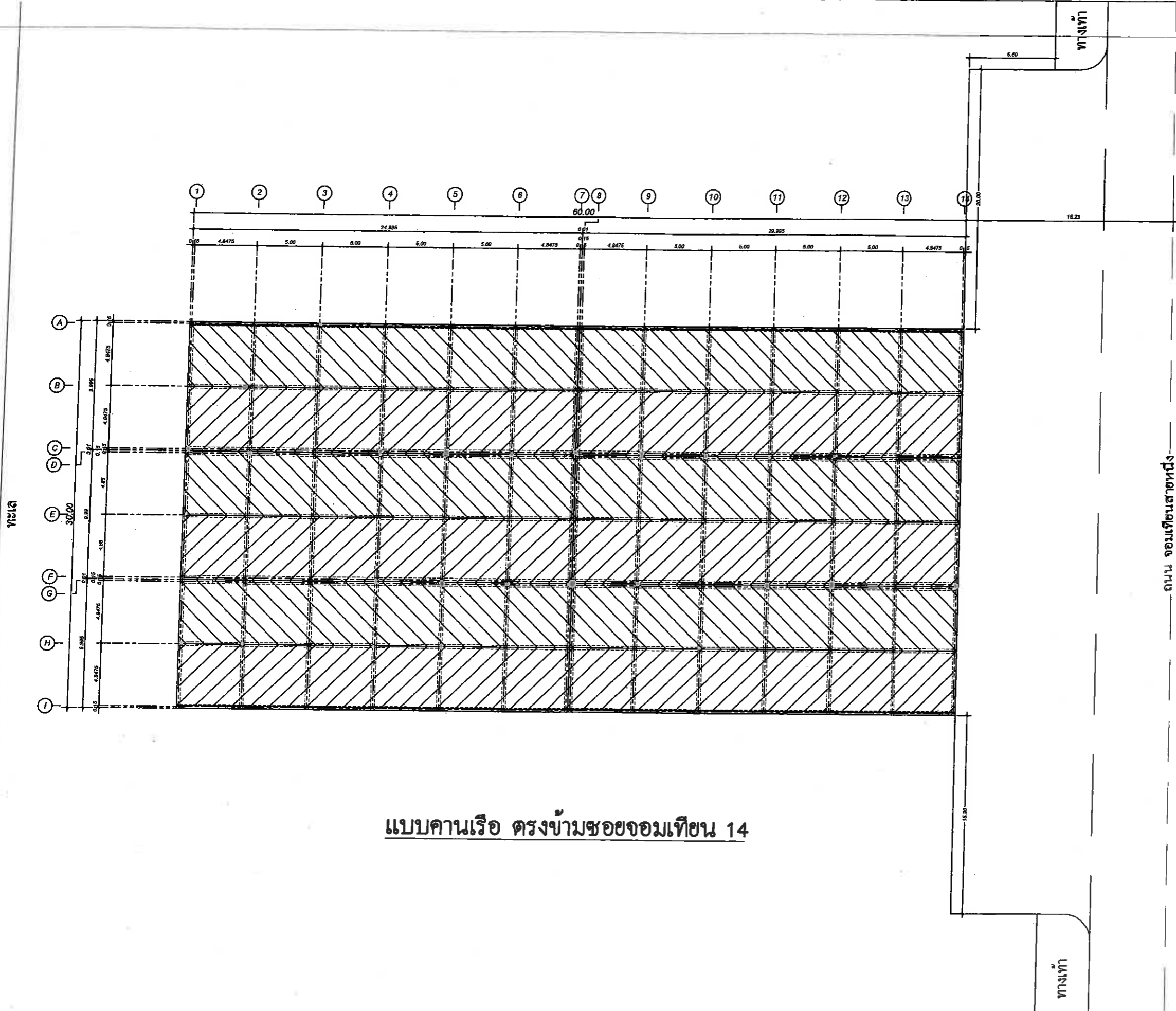
28
36

แผนที่สังเขป (ทางขึ้น - ลง ที่ 2)

มาตราส่วน NOT : TO SCALE

หมายเหตุ

ตำแหน่งและระยะต่างๆ อาจมีการเปลี่ยนแปลงได้โดยขึ้นอยู่กับ
ดุลพินิจของช่างผู้ควบคุมงานหรือคณะกรรมการตรวจรับพัสดุ



แบบคานเรือ ตรงข้ามซอยจอมเทียน 14

แบบคานเรือ ตรงข้ามซอยจอมเทียน 14 (ทางขึ้น - ลง ที่ 2)
มาตราส่วน NOT : TO SCALE



สำนักช่าง
เมืองพัทยา

แบบ
โครงการปรับปรุงทางขึ้น-ลงเรือ หาดจอมเทียน
เมืองพัทยา อำเภอบางละมุง จังหวัดชลบุรี

สถานที่ปลูกสร้าง
บริเวณหน้าซอยจอมเทียน 11 และ หน้าซอยจอมเทียน 14
เมืองพัทยา อำเภอบางละมุง จังหวัดชลบุรี

สำรวจ

สถาปนิก

หน.ฝ่ายสถาปัตยกรรม
[Signature]

วิศวกรโยธา
[Signature]

หน.ฝ่ายวิศวกรรมโยธา
[Signature]

ตรวจ
[Signature]
ผอ.ส่วนวิศวกรรมอาคารก่อสร้าง

ตรวจ
[Signature]
ผอ.สำนักช่าง

ตรวจ
[Signature]
ปลัดเมืองพัทยา

อนุมัติ
[Signature]
นายกเมืองพัทยา

แสดงแบบ
- แบบคานเรือ ตรงข้ามซอยจอมเทียน ๑๑
(ทางขึ้น - ลง ที่ 2)

วันที่
3 ตุลาคม 2568

แผ่นที่
29

แบบเลขที่
104 / 2568

36

หมายเหตุ
ตำแหน่งและระยะต่างๆ อาจมีการเปลี่ยนแปลงได้โดยขึ้นอยู่กับ
ดุลพินิจของช่างผู้ควบคุมงานหรือคณะกรรมการตรวจรับพัสดุ



สำนักช่าง
เมืองพญา

แบบ

โครงการปรับปรุงทางขึ้น-ลงเรือ หาดจอมเทียน
เมืองพญา อำเภอบางละมุง จังหวัดชลบุรี

สถานที่ปลูกสร้าง

บริเวณหน้าซอยจอมเทียน 11 และ หน้าซอยจอมเทียน 14
เมืองพญา อำเภอบางละมุง จังหวัดชลบุรี

สำรวจ

สถาปนิก

หน้าลายสถาปนิกกรรม

วิศวกรโยธา

หน้าลายวิศวกรโยธา

ตรวจ

ตรวจ

ตรวจ

ตรวจ

อนุมัติ

แสดงแบบ

- แบบแปลนคานเรือ ตรงข้ามซอยจอมเทียน ๑๑
(ทางขึ้น - ลง ที่ 2)

วันที่

3 ตุลาคม 2568

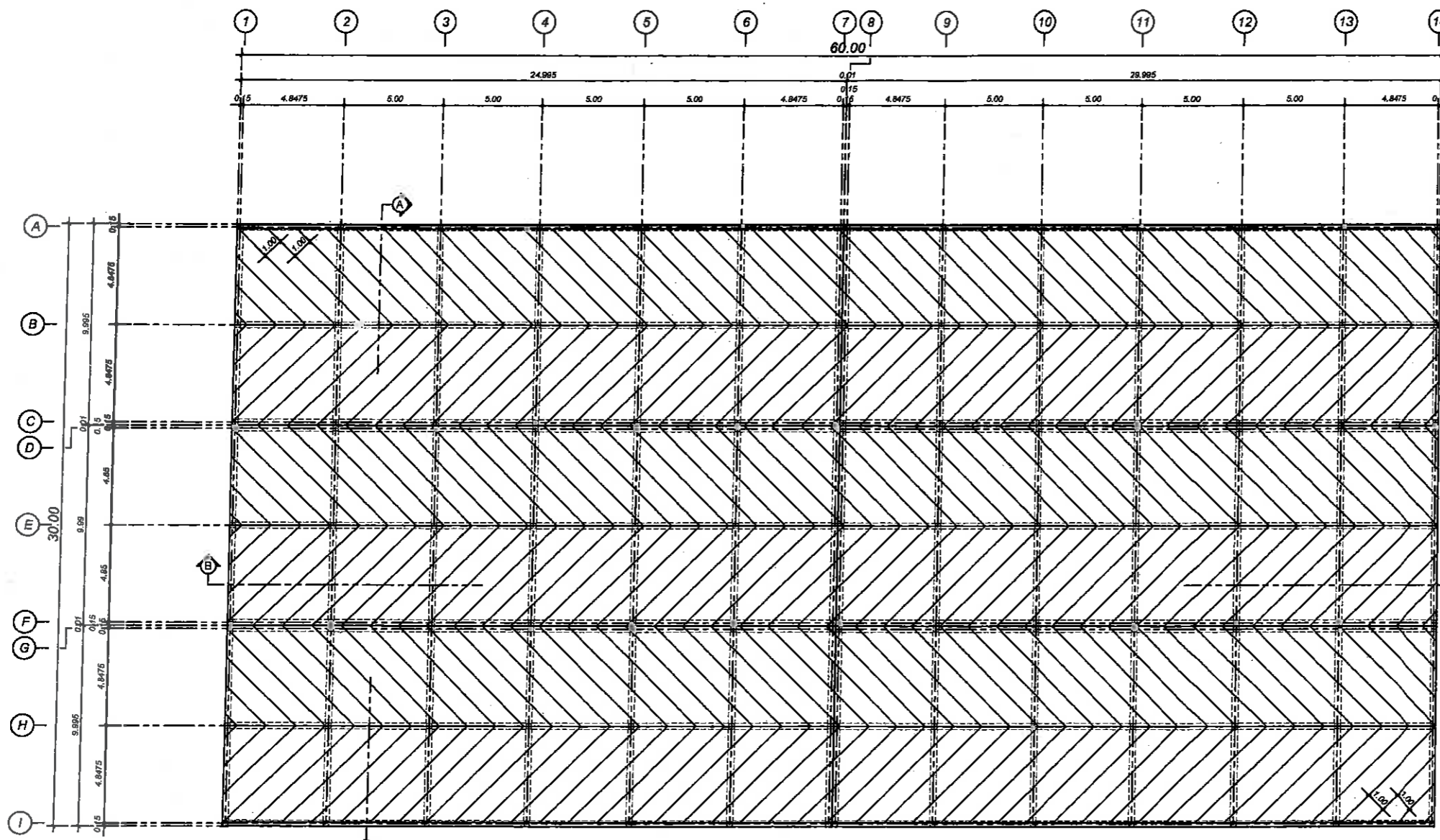
แผ่นที่

30

แบบเลขที่

104/2568

36



แบบแปลนคานเรือ ตรงข้ามซอยจอมเทียน 14

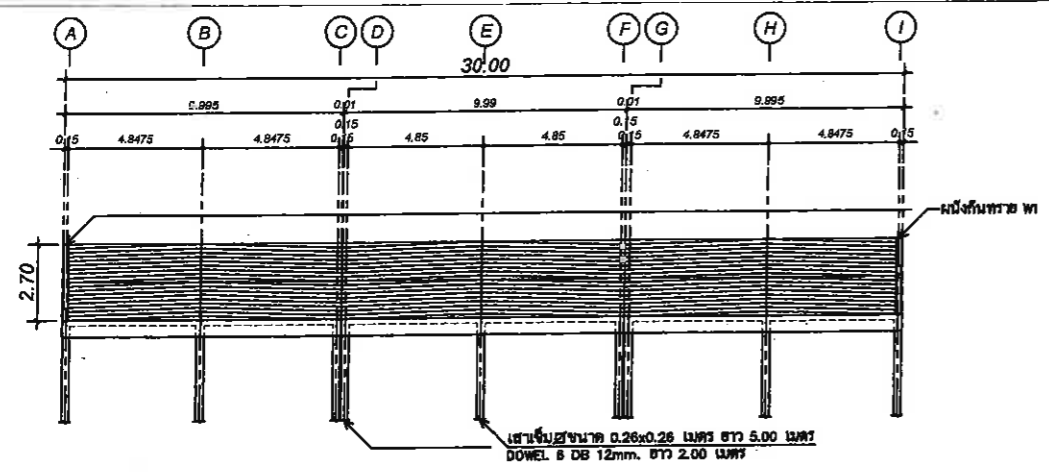
แบบแปลนคานเรือ ตรงข้ามซอยจอมเทียน 14 (ทางขึ้น - ลง ที่ 2)

มาตราส่วน NOT : TO SCALE

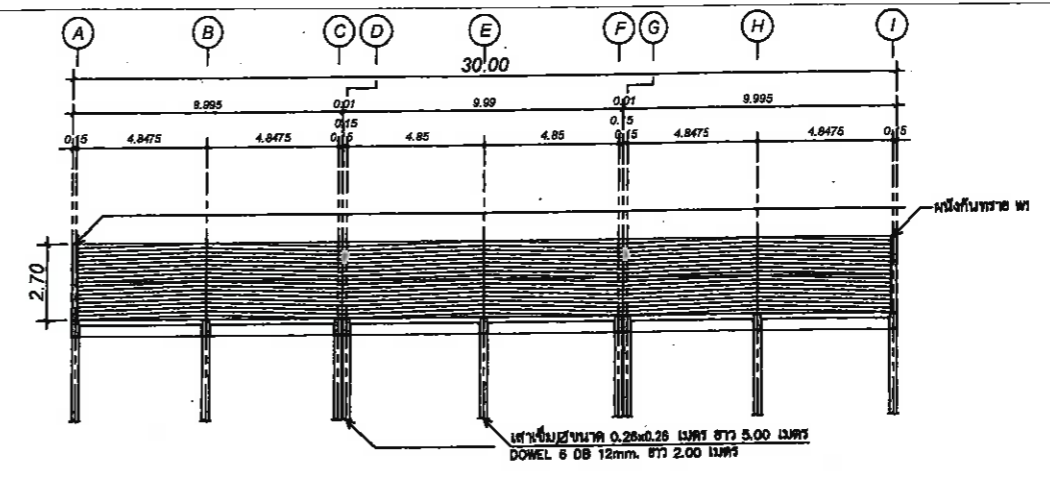
หมายเหตุ
ตำแหน่งและระยะต่างๆ อาจมีการเปลี่ยนแปลงได้โดยขึ้นอยู่กับ
ดุลพินิจของช่างผู้ควบคุมงานหรือคณะกรรมการตรวจรับพัสดุ



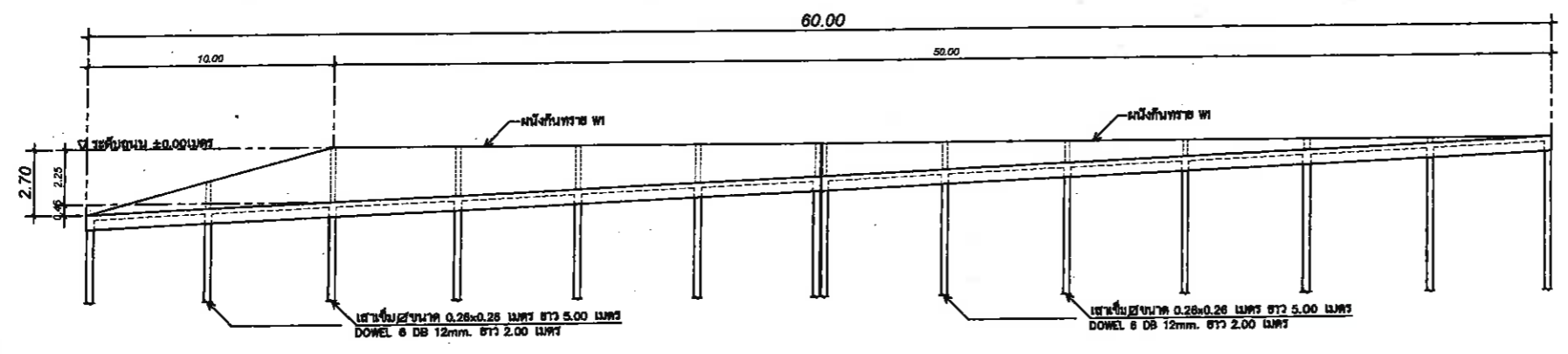
สำนักช่าง
เมืองพัทยา



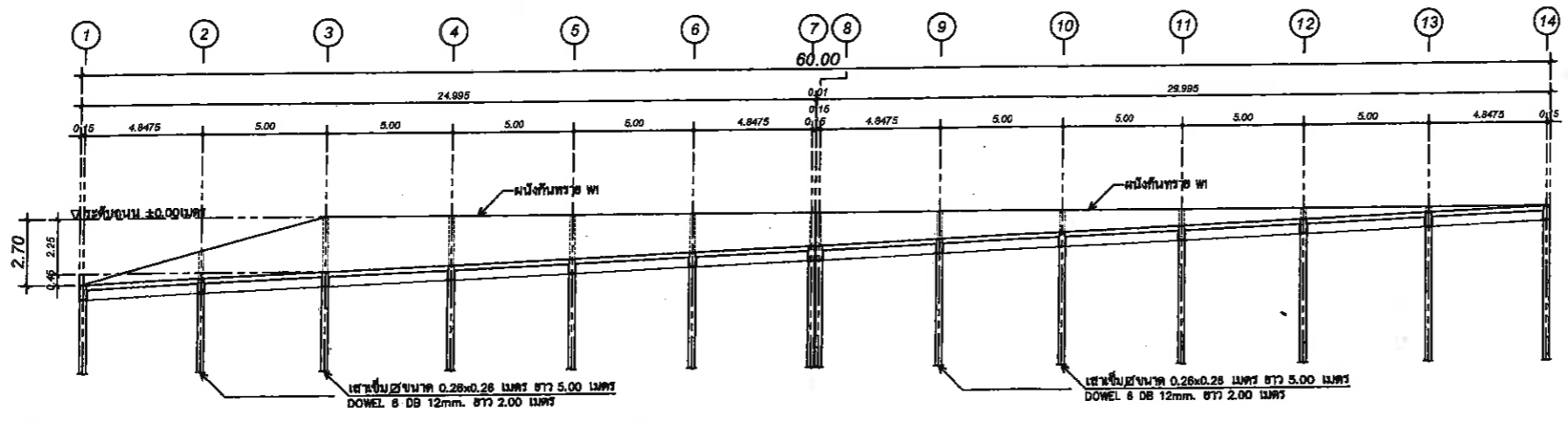
รูปด้านหน้า
มาตราส่วน 1:100



รูปตัด A-A
มาตราส่วน 1:100



รูปด้านข้าง
มาตราส่วน 1:100



รูปตัด B-B
มาตราส่วน 1:100

แบบ	โครงการปรับปรุงทางขึ้น-ลงเรือ หาดจอมเทียน เมืองพัทยา อำเภอบางละมุง จังหวัดชลบุรี
สถานที่ปลูกสร้าง	บริเวณหน้าของอเนกเขื่อน 11 และ หน้าของอเนกเขื่อน 14 เมืองพัทยา อำเภอบางละมุง จังหวัดชลบุรี
สำรวจ	
สถาปนิก	
ทนายฝ่ายสถาปัตยกรรม	
วิศวกรโยธา	
ทนายฝ่ายวิศวกรรมโยธา	
ตรวจ	 ผอ.ส่วนวิศวกรรมการก่อสร้าง
ตรวจ	 ผอ.สำนักช่าง
ตรวจ	 ปลัดเมืองพัทยา
อนุมัติ	 นายกเมืองพัทยา
แสดงแบบ	แบบแสดงรูปด้าน-รูปตัด(ทางขึ้น - ลง ที่ 2)
วันที่	3 ตุลาคม 2568
แผ่นที่	31
แบบดราฟท์	1/04/2568
	36

แบบแสดงรูปด้าน-รูปตัด (ทางขึ้น - ลง ที่ 2)
มาตราส่วน NOT : TO SCALE

หมายเหตุ
ตำแหน่งและระยะต่างๆ อาจมีการเปลี่ยนแปลงได้โดยขึ้นอยู่กับ
ดุลพินิจของช่างผู้ควบคุมงานหรือคณะกรรมการตรวจรับพัสดุ



สำนักงาน
เมืองพัทยา

แบบ
โครงการปรับปรุงทางขึ้น-ลงเรือ หาดจอมเทียน
เมืองพัทยา อำเภอบางละมุง จังหวัดชลบุรี

สถานที่ปลูกสร้าง
บริเวณหน้าขอยอมเทียน 11 และ หน้าขอยอมเทียน 14
เมืองพัทยา อำเภอบางละมุง จังหวัดชลบุรี

สำรวจ

สถาปนิก

หน้าฝ่ายสถาปัตยกรรม

วิศวกรโยธา

หน้าฝ่ายวิศวกรรมโยธา

ตรวจ

ผอ.ส่วนวิศวกรรมอาคารก่อสร้าง

ตรวจ

ผอ.สำนักงาน

ตรวจ

ปลัดเมืองพัทยา

อนุมัติ

นายกเมืองพัทยา

แสดงแบบ

- แบบแปลนเสาเข็ม (ทางขึ้น - ลง ที่ 2)

วันที่

3 ตุลาคม 2558

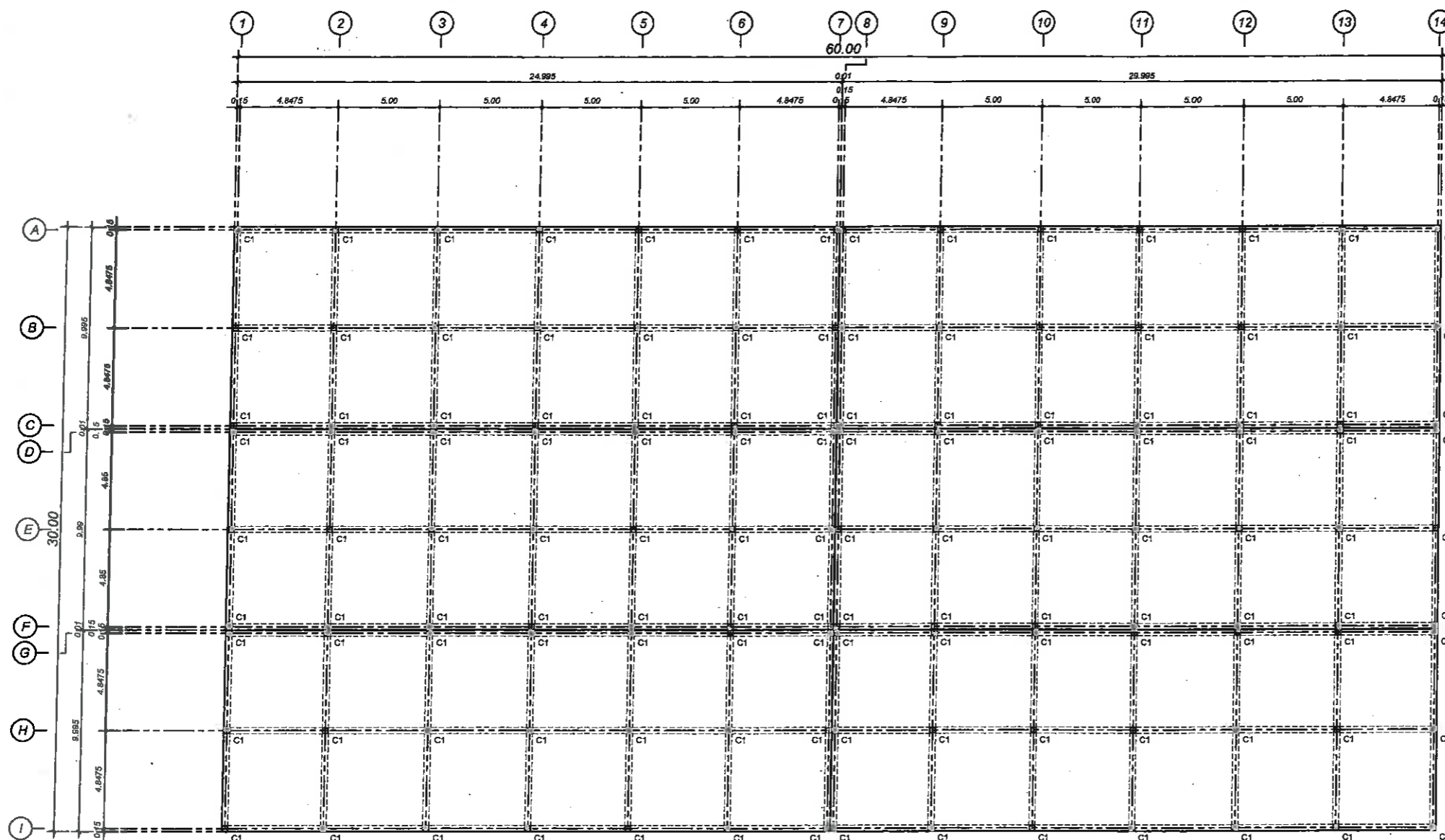
แผ่นที่

33

แบบเลขที่

104 /2558

36



แบบแปลนเสาเข็ม

แบบแปลนเสาเข็ม (ทางขึ้น - ลง ที่ 2)

มาตราส่วน NOT : TO SCALE

หมายเหตุ

ตำแหน่งและระยะต่างๆ อาจมีการเปลี่ยนแปลงได้โดยขึ้นอยู่กับ
ดุลพินิจของช่างผู้ควบคุมงานหรือคณะกรรมการตรวจรับพัสดุ



สำนักช่าง
เมืองพัทยา

แบบ
โครงการปรับปรุงทางขึ้น-ลงเรือ หาดจอมเทียน
เมืองพัทยา อำเภอบางละมุง จังหวัดชลบุรี

สถานที่ปลูกสร้าง
บริเวณหน้าของจอมเทียน 11 และ หน้าของจอมเทียน 14
เมืองพัทยา อำเภอบางละมุง จังหวัดชลบุรี

สำรวจ

สถาปนิก

นายสถาปนิก

วิศวกรโยธา

นายวิศวกรโยธา

ตรวจ

ผอ. ส่วนวิศวกรรมก่อสร้าง

ตรวจ

ผอ. สำนักช่าง

ตรวจ

ปลัดเมืองพัทยา

อนุมัติ

นายกเมืองพัทยา

แสดงแบบ

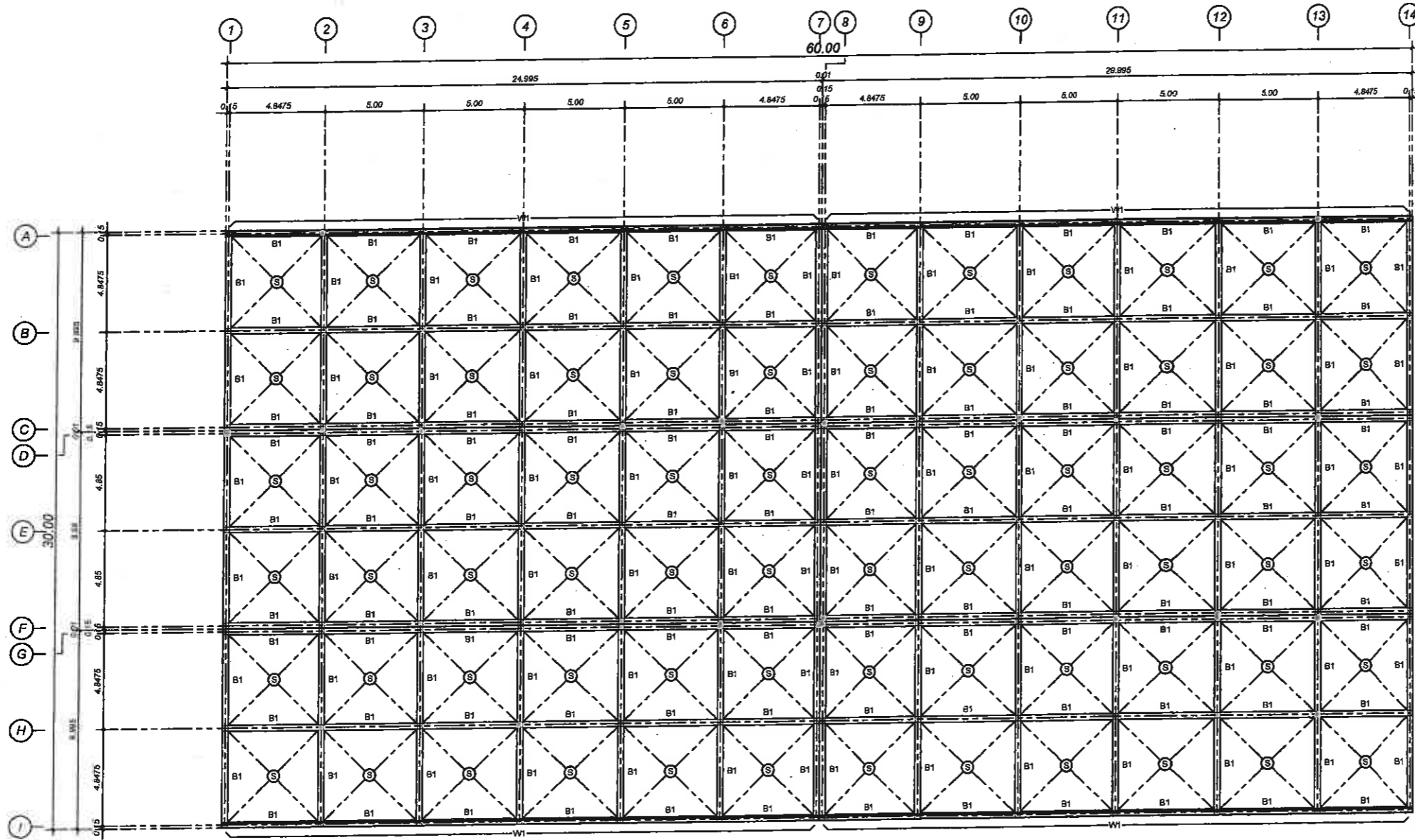
- แบบแปลนพื้นและคาน ค.ส.ล. (ทางขึ้น - ลง ที่ 2)

วันที่
3 ตุลาคม 2568

แผ่นที่

แบบเลขที่
104-2568

34
36



แบบแปลนพื้นและคาน ค.ส.ล.

แบบแปลนพื้นและคาน ค.ส.ล. (ทางขึ้น - ลง ที่ 2)

มาตราส่วน NOT TO SCALE

หมายเหตุ

ตำแหน่งและระยะต่างๆ อาจมีการเปลี่ยนแปลงได้โดยขึ้นอยู่กับ
ดุลพินิจของช่างผู้ควบคุมงานหรือคณะกรรมการตรวจรับพัสดุ



สำนักช่าง
เมืองพัทยา

แบบ

โครงการปรับปรุงทางขึ้น-ลงเรือ หาดจอมเทียน
เมืองพัทยา อำเภอบางละมุง จังหวัดชลบุรี

สถานที่ปลูกสร้าง

บริเวณหน้าซอยจอมเทียน 11 และ หน้าซอยจอมเทียน 14
เมืองพัทยา อำเภอบางละมุง จังหวัดชลบุรี

สำรวจ

สถาปนิก

หน้าฝ่ายสถาปัตยกรรม

วิศวกรโยธา

หน้าฝ่ายวิศวกรรมโยธา

ตรวจ

ผอ.ส่วนวิศวกรรมภาคก่อสร้าง

ตรวจ

ผอ.สำนักช่าง

ตรวจ

ปลัดเมืองพัทยา

อนุมัติ

นายกเมืองพัทยา

แสดงแบบ

- รูปตัดตามยาว-รูปตัดตามยาวของเสาเข็มคอนกรีตอัดแรง (ทางขึ้น - ลง ที่ 2)

วันที่

3 ตุลาคม 2568

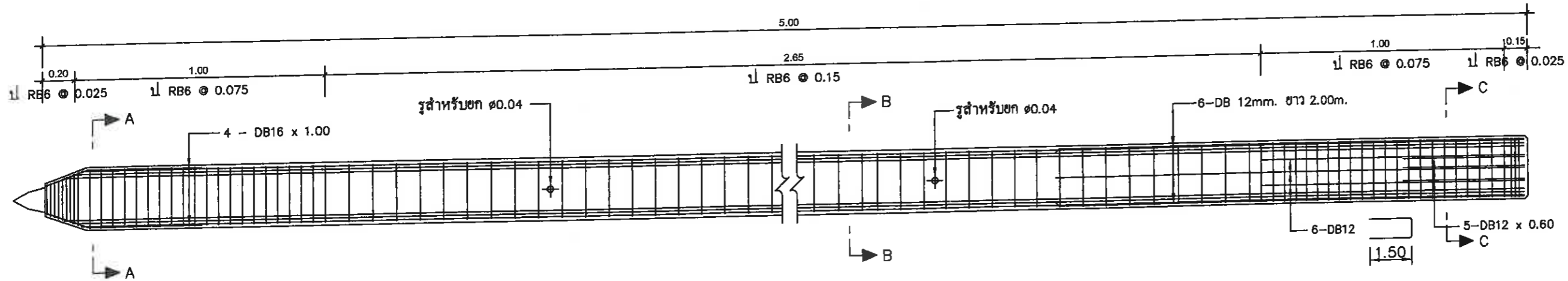
แผ่นที่

35

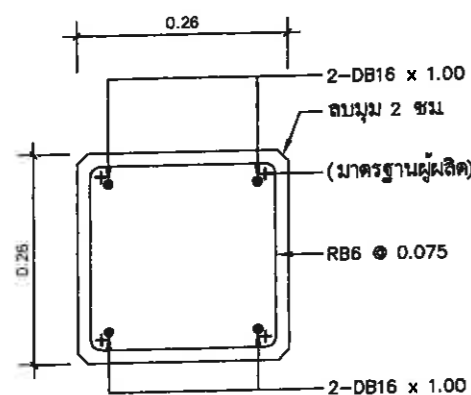
แบบเลขที่

104 / 2568

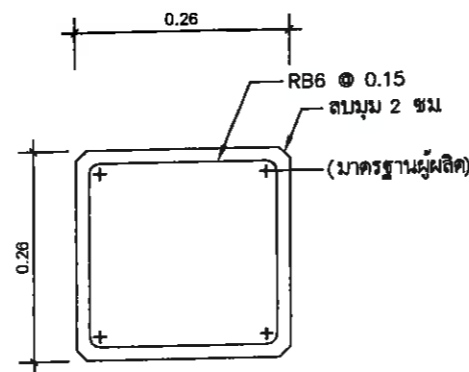
36



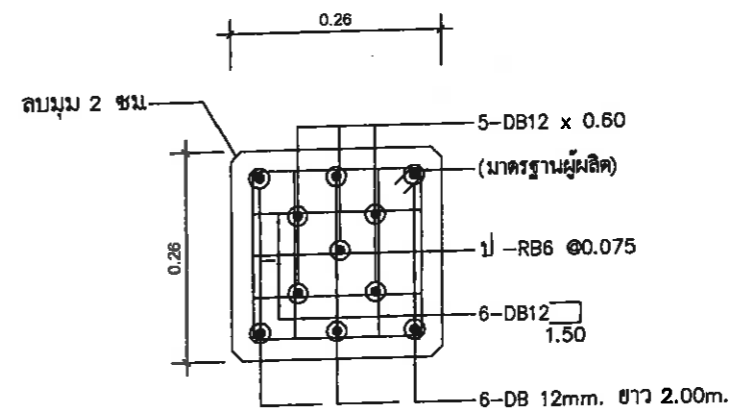
รูปตัดตามยาวของเสาเข็มคอนกรีตอัดแรง



รูปตัด A-A



รูปตัด B-B



รูปตัด C-C

รูปตัดตามยาว-รูปตัดตามยาวของเสาเข็มคอนกรีตอัดแรง (ทางขึ้น - ลง ที่ 2)

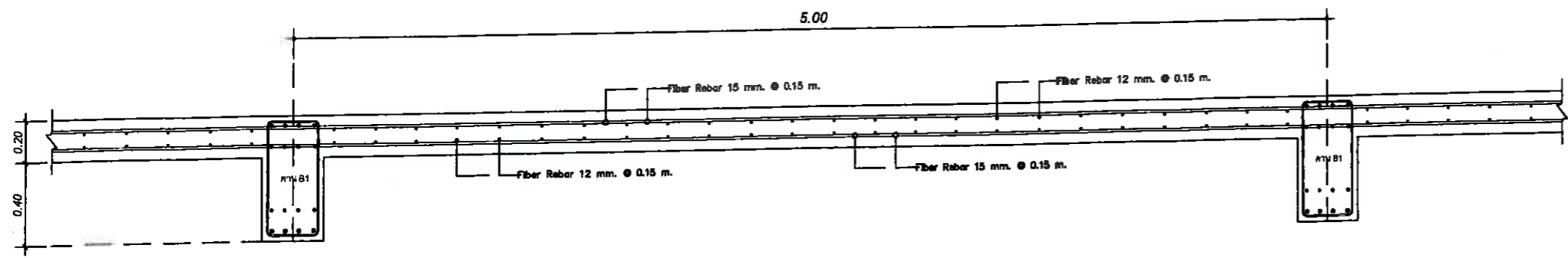
มาตราส่วน NOT : TO SCALE

หมายเหตุ

ตำแหน่งและระยะต่างๆ อาจมีการเปลี่ยนแปลงได้โดยขึ้นอยู่กับ
ดุลพินิจของช่างผู้ควบคุมงานหรือคณะกรรมการตรวจรับพัสดุ



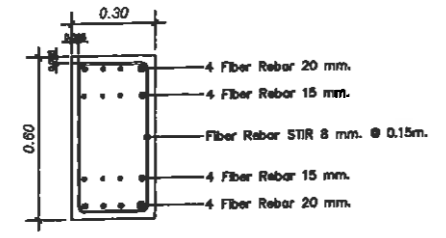
สำนักช่าง
เมืองพัทยา



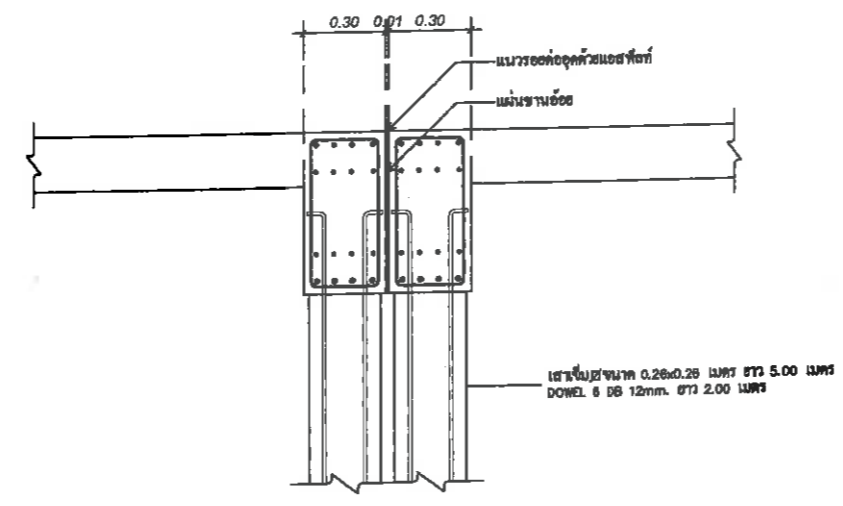
แบบขยายพื้น S



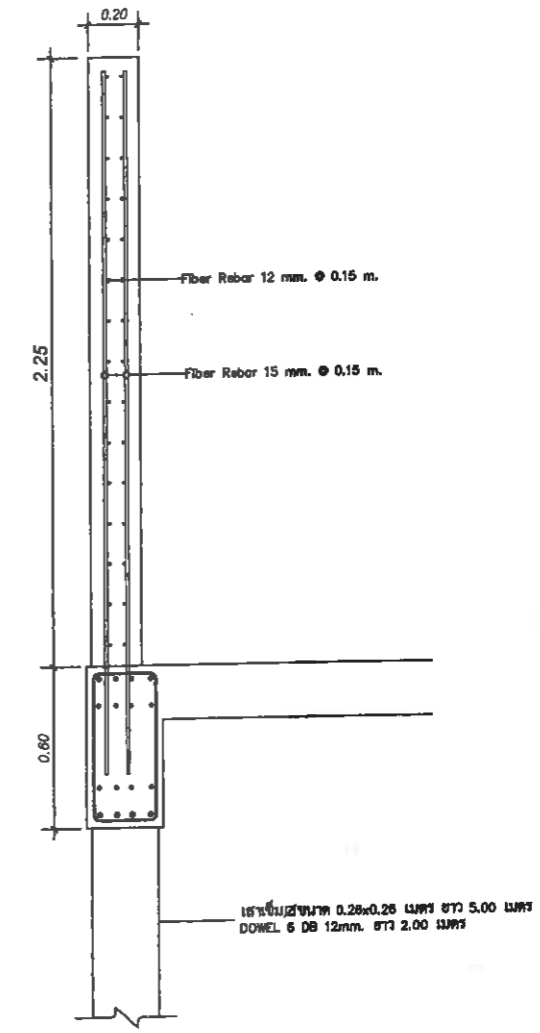
แบบขยายเสา C



แบบขยายคาน B1



แบบขยายรอยต่อ



แบบขยายผนังกันทราย W1

แบบ
โครงการปรับปรุงทางขึ้น-ลงเรือ ท่าจอดเทียบ
เมืองพัทยา อำเภอบางละมุง จังหวัดชลบุรี

สถานที่ก่อสร้าง
บริเวณหน้าจอดเทียบ 11 และ หน้าจอดเทียบ 14
เมืองพัทยา อำเภอบางละมุง จังหวัดชลบุรี

สำรวจ

สถาปนิก

ทน.ฝ่ายสถาปัตย์กรรม

[Signature]

วิศวกรโยธา

[Signature]

ทน.ฝ่ายวิศวกรรมโยธา

[Signature]

ตรวจ

[Signature]

ผอ.ส่วนวิศวกรรมการก่อสร้าง

ตรวจ

[Signature]

ผอ.สำนักช่าง

ตรวจ

[Signature]

ปลัดเมืองพัทยา

อนุมัติ

[Signature]

นายกเมืองพัทยา

แสดงแบบ

- แบบขยายพื้น, คาน, รอยต่อ (ทางขึ้น - ลง ที่ 2)

วันที่ 3 ตุลาคม 2568

แผ่นที่

36

แบบครั้งที่ 104-2568

แบบขยายพื้น, คาน, รอยต่อ (ทางขึ้น - ลง ที่ 2)

มาตราส่วน NOT : TO SCALE

หมายเหตุ
ตำแหน่งและระยะต่างๆ อาจมีการเปลี่ยนแปลงได้โดยขึ้นอยู่กับ
ดุลพินิจของช่างผู้ควบคุมงานหรือคณะกรรมการตรวจรับพัสดุ