



โครงการก่อสร้างท่อระบายน้ำ พร้อมผิวจราจร ค.ส.ล.
ซอยเชื่อมซอยสุขุมวิท-พัทยา 25 (ข้างร้านกาแฟ Baking mama Pattaya)

ออกแบบโดย
สำนักช่างสุขาภิบาล เมืองพัทยา

โครงการก่อสร้างท่อระบายน้ำ พร้อมผิวจราจร ค.ส.ล. ซอยเชื่อมซอยสุขุมวิท-พัทยา 25 (ข้างร้านกาแฟ Baking mama Pattaya)			
แบบแปลน	แบบเลขที่ 14/2568	วันที่ 1 กรกฎาคม 2568	แผ่นที่ 1
สำรวจ		รวม 17	สถานที่ปลูกสร้าง
เขียนแบบ			
ออกแบบ		วิศวกรไฟฟ้า	
ออกแบบ		วิศวกรโยธา/ผู้ช่วยวิศวกรโยธา	
ตรวจ		วิศวกรโยธา (สามัญวิศวกร)	แบบแสดง
ตรวจ		ทน. ฝ่ายออกแบบและควบคุมฯ	
ตรวจ		ผอ. ส่วนจัดการระบบป้องกันฯ	
ตรวจ		ผอ. สำนักช่างสุขาภิบาล	นายกเมืองพัทยา
ตรวจ		ปลัดเมืองพัทยา	
อนุมัติ		นายกเมืองพัทยา	
สำนักช่างสุขาภิบาล เมืองพัทยา			

โครงการก่อสร้างท่อระบายน้ำ พร้อมผิวจราจร ค.ส.ล.
ซอยเชื่อมซอยสุขุมวิท-พัทธา 25 (ข้างร้านกาแฟ Baking mama Pattaya)

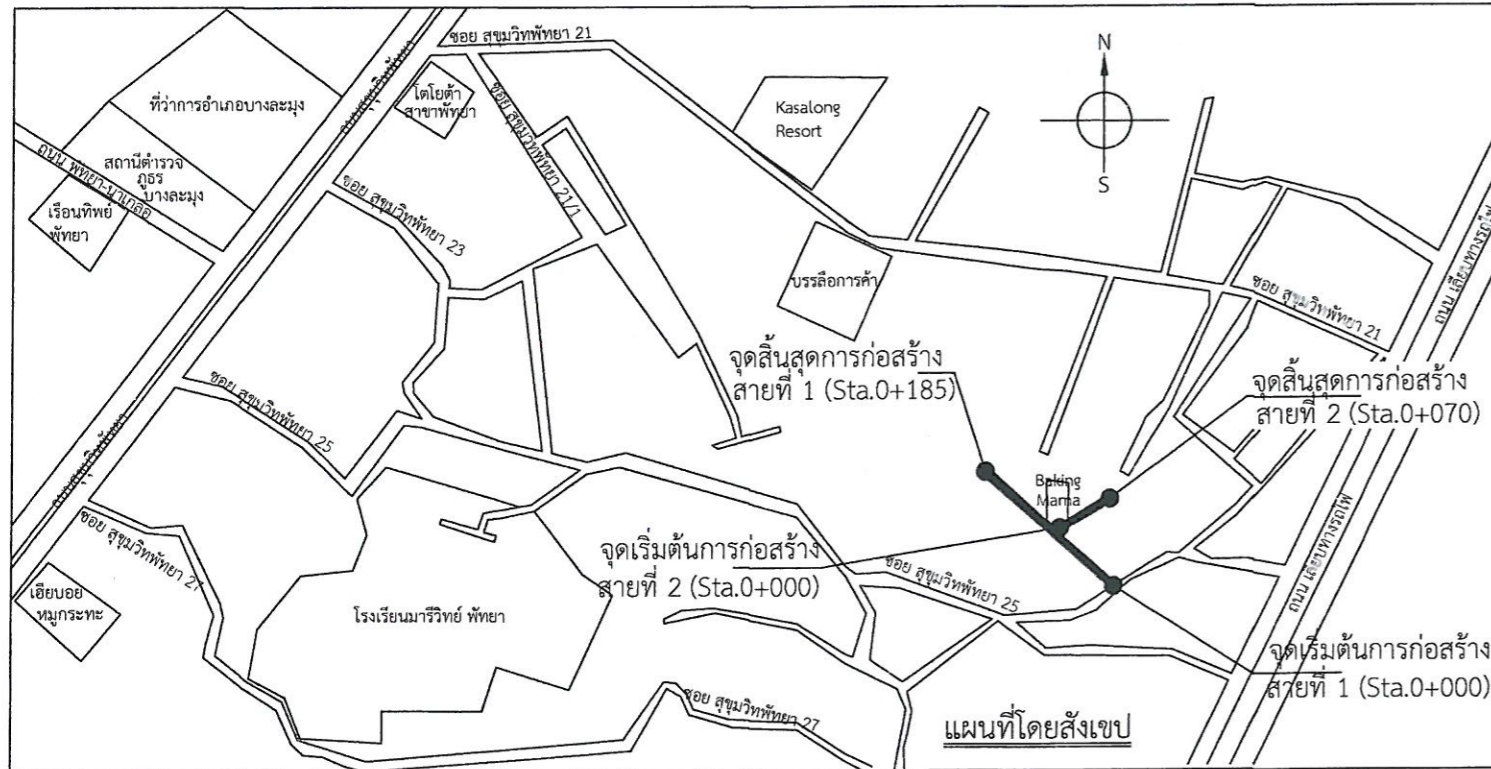
สารบัญแบบ

แผ่นที่	แบบแสดง
1	หน้าปก
2	สารบัญแบบ , รายการประกอบแบบก่อสร้าง , แผนที่โดยสังเขป
3	ข้อกำหนดการก่อสร้าง
4	ข้อกำหนดการก่อสร้าง
5	แบบแสดงรายละเอียด และค่าระดับการก่อสร้าง Sta 0+000 ถึง Sta 0+185 (สายที่ 1)
6	แบบแสดงรายละเอียด และค่าระดับการก่อสร้าง Sta 0+000 ถึง Sta 0+070 (สายที่ 2)
7	แปลนบ่อพัก ค.ส.ล. รับท่อ HDPE ขนาด \varnothing 800 มม. และ รูปตัด A
8	แบบขยาย รูปตัด B, รูปตัด C และ รูปตัด D
9	แปลนบ่อพัก ค.ส.ล. พิเศษ รับท่อ HDPE ขนาด 800 มม. และ รูปตัด A
10	แบบขยาย รูปตัด B, รูปตัด C และ รูปตัด D (พิเศษ)
11	แบบขยายฝาเหล็กหล่อ 1
12	รูปตัดฝาเหล็กหล่อ 1 รูปตัด A, รูปตัด B, รูปตัด C, รูปตัด D
13	แบบขยายการยัดน้ำอัด, แบบขยายน้ำอัด
14	แปลนถนนคอนกรีตเสริมเหล็ก และรูปตัด ฝาเหล็กหล่อ
15	แบบขยายรอยต่อถนนและข้อกำหนดการก่อสร้าง
16	แบบเครื่องหมายจราจรบนผิวทาง
17	แบบแผ่นป้ายชั่วคราวแสดงรายละเอียดเกี่ยวกับงานก่อสร้าง และ แบบแผ่นป้ายผู้ประสานงานโครงการฯ

รายการประกอบแบบ

เมืองพัทยามีความประสงค์ดำเนินโครงการก่อสร้างท่อระบายน้ำ พร้อมผิวจราจร ค.ส.ล. ซอยเชื่อมซอยสุขุมวิท-พัทธา 25 / (ข้างร้านกาแฟ Baking mama Pattaya) / มีรายละเอียดและปริมาณงานดังนี้

1. งานก่อสร้างวางท่อระบายน้ำ HDPE ขนาด \varnothing 800 มม. (SN6) พร้อมบ่อพักระบายน้ำ ค.ส.ล. / ความยาวรวมไม่น้อยกว่า 255 เมตร โดยจำนวนบ่อพักไม่น้อยกว่า 24 บ่อ พร้อมฝาเหล็กหล่อ /
2. งานก่อสร้างผิวจราจร ค.ส.ล. ความกว้างประมาณ 3.50-4.20 เมตร ความหนาเฉลี่ย 0.15 เมตร / ความยาวประมาณ 255 เมตร คิดเป็นพื้นที่ไม่น้อยกว่า 935 ตารางเมตร /
3. งานทาสีตีเส้นจราจร คิดเป็นพื้นที่ไม่น้อยกว่า 70 ตารางเมตร /



แบบแปลน	โครงการก่อสร้างท่อระบายน้ำ พร้อมผิวจราจร ค.ส.ล. ซอยเชื่อมซอยสุขุมวิท-พัทธา 25 (ข้างร้านกาแฟ Baking mama Pattaya)		
	แบบเลขที่	วันที่	แผ่นที่
	14/2568	วันที่ 1 กรกฎาคม 2568	
สำรวจ		รวม 17	2
เขียนแบบ			
ออกแบบ		วิศวกรไฟฟ้า	สถานที่ปลูกสร้าง
ออกแบบ		วิศวกรโยธา/ผู้ช่วยวิศวกรโยธา	
ตรวจ		วิศวกรโยธา (สามัญวิศวกร)	
ตรวจ		ทน. ฝ่ายออกแบบและควบคุมฯ	
ตรวจ		ผอ. ส่วนจัดการระบบป้องกันฯ	
ตรวจ		ผอ. สำนักช่างสุขาภิบาล	แบบแสดง
ตรวจ		ปลัดเมืองพัทยา	
อนุมัติ		นายกเมืองพัทยา	
สำนักช่างสุขาภิบาล เมืองพัทยา			

ข้อกำหนดการก่อสร้างโครงสร้างทั่วไป

1. วัสดุทั่วไป

- 1.1 มิติหน่วยเป็นเมตร นอกจากระบุเป็นอย่างอื่นไว้ในแบบ และให้ถือตัวเลขที่กำกับไว้เป็นสำคัญในการวัดระยะต่างๆ
- 1.2 วัสดุต่างๆ สำหรับงานก่อสร้าง ก่อนนำมาใช้จะต้องผ่านการตรวจสอบ และได้รับความเห็นชอบจากผู้ควบคุมงานเสียก่อน วัสดุใดหากมีการกำหนดมาตรฐานไว้ในมาตรฐานผลิตภัณฑ์อุตสาหกรรม (มอก.) การตรวจสอบและพิจารณาอนุมัติให้นำวัสดุดังกล่าวมาใช้ในงานก่อสร้าง ให้ถือปฏิบัติตามข้อกำหนดของ มอก. สำหรับวัสดุนั้นๆ หากภายหลังปรากฏว่า วัสดุที่นำมาใช้ในงานก่อสร้าง ไม่ถูกต้องตามมาตรฐานกำหนด หรือไม่ถูกต้องตาม มอก. ผู้รับจ้างยังคงต้องรับผิดชอบ ความเสียหาย หรือความผิดพลาดที่เกิดขึ้นทั้งสิ้น
- 1.3 ผู้รับจ้างต้องทำการตรวจสอบแบบ และรายการต่างๆ ให้เป็นที่ถูกต้อง พร้อมทั้งแผนงานการปฏิบัติงานให้เหมาะสม ถูกต้องตามงานก่อสร้างและรายการ โดยผู้รับจ้างจะต้องส่งแผนงานการปฏิบัติงานให้เมืองพัทยาเห็นชอบก่อนดำเนินการ โดยทั่วไปที่มีได้ระบุเป็นการเฉพาะ หากมีความจำเป็นจะต้องดัดแปลงแก้ไขรายการใดในขณะก่อสร้าง ให้เป็นหน้าที่ของผู้รับจ้าง ที่จะต้องจัดทำให้ โดยความเห็นชอบจากคณะกรรมการตรวจรับพัสดุ
- 1.4 รายการใดที่ไม่ได้กำหนดไว้ในแบบ หรือกำหนดไว้ไม่ชัดเจนหรือไม่ก็ระบุในการก่อสร้าง หรือไม่ปฏิบัติตามหลักวิศวกรรมที่ดี ให้ดำเนินการตามดุลพินิจของคณะกรรมการตรวจรับพัสดุ
- 1.5 สาธารณูปโภคต่างๆ เช่น ไฟฟ้า, โทรศัพท์, ประปา, ท่อระบายน้ำ เป็นต้น ที่อยู่ในบริเวณก่อสร้างและเป็นอุปสรรคต่อการก่อสร้างผู้รับจ้างจะต้องดำเนินการติดต่อหน่วยงานที่เกี่ยวข้องเพื่อย้ายสิ่งต่างๆ เหล่านั้นไปให้พ้นจากสถานที่ก่อสร้าง โดยค่าใช้จ่ายต่างๆ ให้เป็นของผู้รับจ้างทั้งสิ้น
- 1.6 แนวและระดับที่กำหนดในแบบ เป็นเพียงแนวทางในการก่อสร้างเท่านั้น ค่าที่จะก่อสร้างให้ผู้รับจ้างดำเนินการตรวจสอบจากหน่วยงาน
- 1.7 ผู้ยื่นขอประกวดราคาจะต้องไปดูสถานที่ก่อสร้างจริงเพื่อป้องกันข้อผิดพลาดโดยให้ถือว่าผู้รับจ้างเข้าใจและคิดราคาจากรายการก่อสร้างที่กำหนดถูกต้องเรียบร้อยและถือว่าเป็นการมอบสถานที่ให้ผู้รับจ้างทราบแล้ว เมื่อลงนามในสัญญาจะเรียกหรือค่าเสียหายใดๆ ในการก่อสร้างอีกไม่ได้
- 1.8 เนื่องจากมีการก่อสร้างอยู่ในเขตชุมชน อาจมีปัญหาในการก่อสร้าง อนุญาตให้คณะกรรมการตรวจรับพัสดุพิจารณาตัดลดงานได้ตามส่วนและตัดลดเงินตามปริมาณงาน โดยถือผลประโยชน์ของทางราชการเป็นสำคัญ
- 1.9 ก่อนส่งมอบงานงวดสุดท้าย ผู้รับจ้างต้องทำความสะอาดบริเวณที่ก่อสร้าง และจัดซ่อมวัสดุสิ่งของเอกชนที่ทำชำรุดเสียหายเนื่องจากการก่อสร้างให้เรียบร้อย

- 1.10 ในกรณีที่มีปัญหาหรืออุปสรรค ที่จะทำให้การก่อสร้างผิดไปจากแบบแปลนรายละเอียด ให้ผู้รับจ้างแจ้งต่อคณะกรรมการตรวจรับพัสดุการแก้ไขปัญหาหรืออุปสรรคดังกล่าว ให้อยู่ในดุลพินิจของคณะกรรมการตรวจรับพัสดุ โดยผ่านความเห็นชอบของผู้รับจ้าง

- 1.11 ก่อนจะทำการก่อสร้าง ผู้รับจ้างจะต้องทำการปักผังวางแนวพร้อมทำแบบ แนวถนนและค่าระดับการก่อสร้าง แจ้งให้ผู้ควบคุมงานทราบก่อนเริ่มดำเนินการก่อสร้าง ทั้งนี้รายละเอียดสามารถปรับเปลี่ยนได้ตามสภาพหน้างานก่อสร้าง
- 1.12 ในกรณีที่แบบแปลนรายละเอียดการก่อสร้างไม่ได้ระบุไว้โดยชัดเจน ให้ผู้รับจ้างดำเนินการก่อสร้างตามมาตรฐาน มยผ.1101-52 ถึง มยผ.1106-52 หรือมียึดหลักปฏิบัติตามมาตรฐานงานช่าง
- 1.13 ในระหว่างดำเนินการโครงการ ผู้รับจ้างต้องมีการจัดการด้านความปลอดภัยในการปฏิบัติงาน และความปลอดภัยทางการจราจรตลอดทั้งในเวลากลางวัน และกลางคืน ให้เป็นไปตามมาตรฐานของหน่วยงาน กรมทางหลวง/กรมทางหลวงชนบท
- 1.14 ฝาตะแกรงเหล็กหรือฝาเหล็กหล่อ หลังจากการรื้อบ่อพักและ/หรือรางระบายน้ำทั้งหมด ให้ขนไปกองเรียงไว้ที่โรงบำบัดน้ำเสียเมืองพัทยา เว้นแต่ว่าเมืองพัทยาระบุเป็นอย่างอื่น
- 1.15 งานดินขุดคอกเหล็กของโครงการ (คัดแยกเฉพาะดิน ไม่รวมวัสดุหรือหิน) หลังจากปรับระดับพื้นที่ทั้งหมด ให้ขนย้ายไปกองไว้ที่ โรงบำบัดน้ำเสียเมืองพัทยา เว้นแต่ว่าเมืองพัทยาระบุเป็นอย่างอื่น
- 1.16 กรณีประชาชนในพื้นที่การก่อสร้าง ได้เชื่อมท่อระบายน้ำเข้ากับ บ่อพักหรือ รางระบายน้ำของเมืองพัทยา เมื่อทำการก่อสร้างบ่อพักใหม่ ผู้รับจ้างต้องทำการเชื่อมท่อระบายน้ำ PVC ขนาด ϕ 4" จากบ่อพักที่ทำการก่อสร้างใหม่เข้าบ้านเรือนประชาชน
- 1.17 การก่อสร้างผู้รับจ้างต้องใช้พัสดุประเภทวัสดุหรือครุภัณฑ์ที่จะใช้ในงานก่อสร้างเป็นพัสดุที่ผลิตภายในประเทศ โดยต้องใช้ไม่น้อยกว่าร้อยละ 60 ของมูลค่าพัสดุที่จะใช้ในงานก่อสร้างทั้งหมดตามสัญญา
- 1.18 หากผู้รับจ้างไม่สามารถใช้พัสดุที่ผลิตภายในประเทศ หรือจะใช้หรือใช้พัสดุที่ผลิตในประเทศไม่ครบร้อยละ 60 ให้ผู้รับจ้างเสนอคณะกรรมการตรวจรับพัสดุ พิจารณาอนุมัติเห็นชอบก่อน
- 1.19 ผู้รับจ้างต้องใช้เหล็กที่ผลิตภายในประเทศไม่น้อยกว่าร้อยละ 90 ของปริมาณเหล็กที่ต้องใช้ทั้งหมดตามสัญญา

2. คอนกรีต

- 2.1 ปูนซีเมนต์ที่ใช้ในงานก่อสร้างโครงสร้างทั้งหมด ให้ใช้ปูนซีเมนต์ปอร์ตแลนด์ ตามมาตรฐานผลิตภัณฑ์อุตสาหกรรม มอก.15-2562
- 2.2 มวลรวมที่ผสมคอนกรีต ได้แก่ หิน และทราย ต้องสะอาด มีความคงทน และมีขนาดกะทัดรัดเหมาะสม ซึ่งต้องมีคุณสมบัติตามมาตรฐานผลิตภัณฑ์อุตสาหกรรม มอก.566-2562
- 2.3 น้ำที่ใช้ผสมคอนกรีต ต้องเป็นน้ำที่สะอาด ไม่มีสารที่เป็นผลร้ายต่อคุณสมบัติของคอนกรีต และเหล็กเสริม
- 2.4 สารผสมเพิ่ม (ADMIXTURES) ที่ใช้กับคอนกรีต ต้องได้รับการรับรองคุณภาพจากหน่วยงานที่เชื่อถือได้ หากนำมาใช้ ต้องได้รับการอนุมัติจากผู้ควบคุมงานก่อน
- 2.5 ให้ลบเหลี่ยมขนาด 2 ซม. ตามมุมของโครงสร้างคอนกรีตที่มองเห็นได้ ยกเว้นระบุไว้เป็นอย่างอื่น
- 2.6 ค่าการยุบตัวของคอนกรีต (SLUMP) สำหรับงานก่อสร้างชนิดต่างๆ เมื่อใช้เครื่องสั่นสะเทือน ต้องเป็นไปตามที่กำหนดในตาราง

ชนิดของงานก่อสร้าง	ค่าการยุบตัว (เซนติเมตร)		คอนกรีตกำลังอัดทรงลูกบาศก์ (กิโลกรัม/ตร.ซม.)
	สูงสุด	ต่ำสุด	
บ่อพัก	10	5	320
ถนน	10	5	320
บ่อรับน้ำ	10	5	320
แผ่นคอนกรีตรองท่อ	10	5	240
คอนกรีต NON-SHRINK	-	-	320

- 2.7 ลวดหรือเหล็กเส้น หรืออุปกรณ์อื่นใดที่ใช้ในการยึดภายในแบบหล่อคอนกรีต จะต้องได้รับการออกแบบ ให้สามารถถอด หรือตัด ขึ้นส่วนของอุปกรณ์ที่ใช้ยึดแบบดังกล่าวออกจากเนื้อคอนกรีตได้เป็นระยะสักไม่น้อยกว่า 1 ซม. จากผิวคอนกรีต โดยไม่ทำให้เกิดความเสียหายขึ้นกับเนื้อคอนกรีตในบริเวณนั้น ช่องว่างหรือรู ที่เกิดขึ้นจากการถอดหรือตัดอุปกรณ์ที่ใช้ยึดแบบ จะต้องได้รับการอุดให้เรียบร้อยด้วย ปูนทราย และแต่งผิวให้ราบเรียบสม่ำเสมอ โดยมีลักษณะลึกลงกับผิวคอนกรีตในบริเวณเดียวกันนั้น
- 2.8 การหล่อคอนกรีตส่วนที่มองเห็นได้ ถ้าจำเป็นต้องมีรอยต่อของคอนกรีต จะต้องบังคับให้แนวของรอยต่อเรียบ และเป็นเส้นตรง
- 2.9 ในกรณีที่ใช้คอนกรีตผสมเสร็จ ห้ามใช้สารผสมเพิ่ม ชนิดที่ส่วนผสมของคลอไรด์ ผู้รับจ้างจะต้องเสนอรายการส่วนผสม และสารผสมเพิ่ม เพื่อให้ได้กำลังอัดตามที่ต้องการตามมาตรฐานผู้ผลิต ให้กับผู้ควบคุมงานพิจารณาอนุมัติก่อนดำเนินการ
- 2.10 ในกรณีที่ใช้คอนกรีตผสมเสร็จ ห้ามใช้สารผสมเพิ่ม ชนิดที่ส่วนผสมของคลอไรด์ ผู้รับจ้างจะต้องเสนอรายการส่วนผสม และสารผสมเพิ่ม เพื่อให้ได้กำลังอัดตามที่ต้องการตามมาตรฐานผู้ผลิต ให้พิจารณาอนุมัติก่อนดำเนินการ
- 2.11 ผู้รับจ้างต้องส่งผลทดสอบคอนกรีตของแห้งตัวอย่างคอนกรีตลูกบาศก์ $15 \times 15 \times 15$ ซม. ที่เก็บจากการเทหน้างาน เพื่อให้พิจารณาถ่วงบรรจุ โดยกำลังอัดของตัวอย่างคอนกรีตที่ทดสอบต้องมีอายุไม่น้อยกว่า 7 วัน และมีค่าไม่น้อยกว่าที่กำหนด
- 2.12 ต้องไม่เปิดการจราจร จนกว่ากำลังอัดของคอนกรีตจะได้ตามค่าที่กำหนด
- 2.13 งานคอนกรีตที่บ่งพร้อมเมื่อถอดแบบออกแล้วถ้าคอนกรีตมีรูหรือผิวขรุขระต้องแต่งให้เรียบโดยใช้ปูนทรายตามส่วนที่ผสมคอนกรีตอุดโพรงให้เรียบ ส่วนใดที่เห็นเหล็กที่หลุดด้วย NON-SHRINK ตามกรรมวิธีของผู้ผลิต และฉาบปูนทรายปิดทับ ในกรณีที่ใช้แบบเหล็กเมื่อต้องการฉาบปูนทับผิวคอนกรีต ต้องสลัดปูนทรายอัตราส่วน 1:1 ให้ทั่วก่อนจึงจะฉาบปูนทับหน้าได้
3. งานแบบหล่อคอนกรีต และค้ำยัน
- 3.1 แบบหล่อคอนกรีต ต้องทำจากรัดคู่ที่แข็งแรง ไม่ผุ ไม่คดงอ อาทิ เช่น เหล็ก ไม้ ฯลฯ
- 3.2 แบบหล่อคอนกรีต ต้องเข้าแบบให้สนิทเพื่อกันน้ำปูนรั่ว ผิวด้านในของแบบที่ถูกกับคอนกรีตต้องเรียบ และต้องล้างให้สะอาดก่อนลงมือเทคอนกรีต
- 3.3 แบบหล่อคอนกรีต ต้องมีแรงดันเพียงพอที่จะรับน้ำหนักและแรงสั่นสะเทือน เมื่อใช้เครื่องสั่นสะเทือนคอนกรีตได้ โดยไม่ทรุดตัวหรือแอ่นตัวจน เสียระยะหรือแนว
- 3.4 การติดตั้งไม้ค้ำยัน ไม้ตั้งฐาน แบบหล่อที่ต้องกระทำต่อเนื่องหรือจะทำให้เกิดความกระเทือนบนคอนกรีตจะกระทำได้เมื่อคอนกรีตนั้นมีอายุเกิน 48 ชั่วโมง
- 3.5 การถอดแบบหล่อและค้ำยันให้ดำเนินการเมื่อคอนกรีตมีกำลังอัดเพียงพอที่จะสามารถรับน้ำหนักคอนกรีตและน้ำหนักอื่นๆ ที่จะเกิดขึ้นในระหว่างการดำเนินการก่อสร้าง
- 3.6 กรณีโครงสร้างทั่วไปซึ่งมิได้มีข้อระบุไว้ และไม่มีผลทดสอบกำลังอัดของคอนกรีต ให้ใช้ระยะเวลาถอดแบบและค้ำยันเร็วที่สุด ดังนี้

ชนิดของงานก่อสร้าง	อายุขั้นต่ำของคอนกรีต (วัน)
แบบหล่อค้ำยัน เสา คาน กำแพง และฐานราก	2
แบบหล่อห้องพื้น	14
แบบหล่อห้องคาน	21 (หรือเมื่อมีกำลังอัดไม่น้อยกว่าร้อยละ 90 ของค่าที่ออกแบบ)
ค้ำยันใต้ห้องคานและแผ่นพื้น	28 (หรือเมื่อมีกำลังอัดไม่น้อยกว่าร้อยละ 100 ของค่าที่ออกแบบ)

- 3.7 ในกรณีที่ต้องการถอดแบบหล่อออกก่อนกำหนด ผู้รับจ้างจะต้องมีผลทดสอบกำลังอัดของคอนกรีตนั้นตามที่กำหนดในแบบก่อสร้าง แล้วเสนอให้ผู้ควบคุมงานของผู้รับจ้างพิจารณาเห็นชอบก่อน

4. เหล็ก

- 4.1 นอกจากระบุเป็นอย่างอื่นในแบบ เหล็กที่ใช้ในการก่อสร้างต้องมีคุณสมบัติ ดังต่อไปนี้
 - เหล็กกลมเรียบ (ROUND BARS) สัญลักษณ์ RB ใช้ชั้นคุณภาพ SR-24 ตาม มอก.20-2559
 - เหล็กข้ออ้อย (DEFORMED BARS) สัญลักษณ์ DB ใช้ชั้นคุณภาพ SD-40 ตาม มอก.24-2559
 - ตะแกรงเหล็กกล้าเชื่อมตีดเสริมคอนกรีต (WIRED MESH) ให้มีคุณภาพตามมาตรฐานผลิตภัณฑ์อุตสาหกรรม มอก.737-2549
 - เหล็กรูปพรรณ ให้มีคุณภาพตามมาตรฐานผลิตภัณฑ์อุตสาหกรรม มอก.1227-2558 ชั้นคุณภาพ SS 400 หรือ SM 400
 - เหล็ก FLAT BAR สำหรับผลิตฝาตะแกรงเหล็ก ให้มีคุณภาพตามมาตรฐานผลิตภัณฑ์อุตสาหกรรม มอก.1479-2558 ชั้นคุณภาพ SS 400
 - เหล็กหล่อสำหรับผลิตฝาเหล็กหล่อ ให้มีคุณภาพตามมาตรฐานผลิตภัณฑ์อุตสาหกรรม มอก.537-2527 ชั้นคุณภาพ SGI 500
- 4.2 เหล็กที่ใช้ในการก่อสร้างต้องเป็นวัสดุใหม่ ไม่เคยผ่านการใช้งานมาก่อน ผิวต้องสะอาดไม่เขื่อนน้ำมัน ไม่มีรอยแตกร้าว และไม่เป็นสนิม
- 4.3 ช่องว่างระหว่างเหล็กเสริม ในแนวราบโดยทั่วไปจะต้องไม่น้อยกว่า 1.5 เท่า ของเส้นผ่านศูนย์กลางเหล็กเสริม หรือ 1.5 เท่าของขนาดที่ใหญ่ที่สุดของมวลรวมหยาบ แต่ทั้งหมดต้องไม่น้อยกว่า 3 ซม. นอกจากระบุเป็นอย่างอื่นไว้ในแบบ
- 4.4 ช่องห่างของเหล็กเสริมในแนวตั้งซึ่งซ้อนกัน ไม่น้อยกว่า 2.5 ซม. สำหรับเหล็กเส้นเดี่ยว หรือไม่น้อยกว่า 4.0 ซม. สำหรับเหล็กเส้นกลุ่ม
- 4.5 นอกจากระบุเป็นอย่างอื่นในแบบ ให้มีคอนกรีตหุ้มถึงผิวเหล็กเสริมที่อยู่ใกล้ผิวคอนกรีตที่สุ่มระยะตามรายละเอียดดังนี้

ระยะหุ้มเหล็กเสริมสำหรับการก่อสร้างคอนกรีตเสริมเหล็กในที่

ประเภทงานก่อสร้าง	ระยะหุ้มต่ำสุด, มม.
1) คอนกรีตที่หล่อติดกับดินโดยใช้ดินเป็นแบบและผิวคอนกรีตสัมผัสกับดินตลอดอายุการใช้งาน	75
2) คอนกรีตที่สัมผัสดิน หรือถูกแดดฝน <ul style="list-style-type: none"> - สำหรับเหล็กเสริมขนาดเส้นผ่านศูนย์กลางตั้งแต่ 16 มม. - สำหรับเหล็กเสริมขนาดเส้นผ่านศูนย์กลาง 16 มม. และเล็กกว่า 	50 40
3) คอนกรีตที่ไม่สัมผัสดินหรือไม่ถูกแดดฝน <ul style="list-style-type: none"> - สำหรับเหล็กเสริมขนาดเส้นผ่านศูนย์กลางตั้งแต่ 40 มม. ขึ้นไป - สำหรับเหล็กเสริมขนาดเส้นผ่านศูนย์กลาง 36 มม. และเล็กกว่า - ในคาน - เหล็กเสริมหลัก เหล็กถูกค้ำ - ในเสา - เหล็กปลอกเดี่ยวหรือปลอกเกลียว 	40 20 30 35
4) คอนกรีตที่หล่อในน้ำ	100

ระยะหุ้มเหล็กเสริมสำหรับการก่อสร้างคอนกรีตเสริมเหล็กสำเร็จ

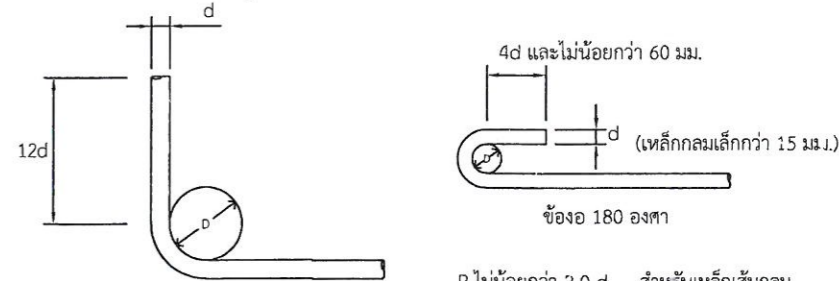
ประเภทงานก่อสร้าง	ระยะหุ้มต่ำสุด, มม.
1) คอนกรีตที่สัมผัสดิน หรือถูกแดดฝน <ul style="list-style-type: none"> - ในแผ่นค้ำยัน - สำหรับเหล็กเสริมขนาดเส้นผ่านศูนย์กลางตั้งแต่ 40 มม. ขึ้นไป - สำหรับเหล็กเสริมขนาดเส้นผ่านศูนย์กลาง 36 มม. และเล็กกว่า - ในองค์อาคารชนิดอื่น - สำหรับเหล็กเสริมขนาดเส้นผ่านศูนย์กลางตั้งแต่ 40 มม. ขึ้นไป - สำหรับเหล็กเสริมขนาดเส้นผ่านศูนย์กลาง 16 มม. ถึง 36 มม. - สำหรับเหล็กเสริมขนาดเส้นผ่านศูนย์กลาง 16 มม. และเล็กกว่า 	40 20 50 40 30
2) คอนกรีตที่ไม่สัมผัสดินหรือไม่ถูกแดดฝน <ul style="list-style-type: none"> - ในแผ่นพื้นค้ำยัน และคาง - สำหรับเหล็กเสริมขนาดเส้นผ่านศูนย์กลางตั้งแต่ 40 มม. ขึ้นไป - สำหรับเหล็กเสริมขนาดเส้นผ่านศูนย์กลางตั้งแต่ 36 มม. และเล็กกว่าในคานและเสา - เหล็กเสริมหลัก เหล็กถูกค้ำ - เหล็กปลอกเดี่ยวหรือปลอกเกลียว 	30 15 25 30

- 4.6 การต่อเหล็กเสริม ให้ใช้วิธีต่อทาบ ตำแหน่งการทาบเหล็กเสริมแต่ละเส้นที่อยู่ข้างเคียงกัน ต้องไม่อยู่ในแนวเดียวกัน ระยะการทาบเหล็กเสริมให้ใช้ตามมาตรฐาน ACI 318 M-95 ดังแสดงในตารางต่อไปนี้

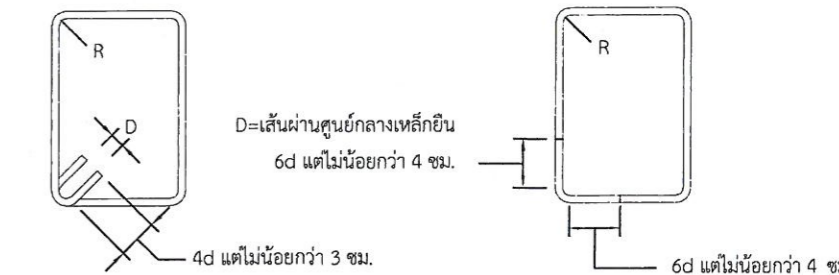
ขนาดของเหล็กเสริม	ระยะทาบสำหรับคอนกรีต ประเภท ค2 และ ค3		ระยะทาบสำหรับคอนกรีต ประเภท ค4		
	เหล็กเสริม รับแรงอัด	เหล็กเสริม รับแรงดึง	เหล็กเสริม รับแรงอัด	เหล็กเสริม รับแรงดึง	เหล็กเสริม รับแรงดึง
RB6	30	40	30	40	40
RB9	30	40	30	40	40
DB10	30	65	30	55	45
DB12	33	80	35	65	50
DB16	45	100	45	85	65
DB20	55	125	55	100	85
DB25	70	200	70	170	130
DB28	80	225	80	190	145
DB32	90	260	90	215	170

* เหล็กบนหมายถึงเหล็กเสริมที่มีคอนกรีตหุ้มอยู่ใต้เหล็กเสริมหนาไม่น้อยกว่า 30 ซม.

- 4.7 การงอขอลายเหล็ก (มาตรฐาน มทข. 103-2545) การงอขอให้ใช้วิธีดัดเย็น ดังรูป



การงอขอ 90 องศา ใช้ได้กับเหล็กข้ออ้อยทุกขนาด และเหล็กเส้นกลมขนาดตั้งแต่ 15 มม. ขึ้นไป การงอขอ 180 องศา ใช้ได้กับเหล็กเส้นกลม ที่มีขนาดเล็กกว่า 15 มม. และระยะ 4d ต้องไม่น้อยกว่า 60 มม. การงอขอเหล็กปลอก คานและเสา ใช้เหล็กขนาด 6 มม. หรือ 9 มม. ให้ปฏิบัติตามนี้



D = 2R
 R = 2.0 ซม. สำหรับเหล็กแกนขนาดใหญ่กว่า 25 มม.
 R = 1.5 ซม. สำหรับเหล็กแกนขนาด 19 มม.-25 มม.
 R = 1.0 ซม. สำหรับเหล็กแกนขนาด 12 มม.-16 มม.

แบบแปลน โครงการก่อสร้างท่อระบายน้ำ พร้อมผิวจราจร ค.ส.ล. ขอยืมข้อมูลสุภูมิวิท-พัทยา 25 (ข้างร้านกาแฟ Baking mama Pattaya)			
แบบเลขที่	14/2568	วันที่ 1 กรกฎาคม 2568	แผ่นที่ 3
สำรวจ		รวม 17	3
เขียนแบบ			
ออกแบบ		วิศวกรไฟฟ้า	สถานที่ปลูกสร้าง
ออกแบบ		วิศวกรโยธา/ผู้ช่วยวิศวกรโยธา	
ตรวจ		วิศวกรโยธา (สามัญวิศวกร)	
ตรวจ		หน. ฝ่ายออกแบบและควบคุมฯ	
ตรวจ		ผอ. ส่วนจัดการระบบป้องกันฯ	
ตรวจ		ผอ. สำนักช่างสุขาภิบาล	แบบแสดง
อนุมัติ		นายกเมืองพัทยา	
สำนักช่างสุขาภิบาล เมืองพัทยา			

ข้อกำหนดการก่อสร้าง

5. งานท่อ

- 5.1 ท่อต้องมีผิวภายในและภายนอกสะอาด ปราศจากรอยแตกเล็กเข้าไปจากผิวท่อ รุ และความเสียหายอื่นๆ ที่มีผลทำให้ท่อไม่เป็นไปตามที่มาตรฐานกำหนด มีความหนาสม่ำเสมอ ปลายท่อควรจะต้องอย่างเรียบร้อยสะอาดและตั้งฉากกับท่อ
- 5.2 นอกจากระบุเป็นอย่างอื่นในแบบ ท่อที่ใช้ในการก่อสร้างต้องมีคุณสมบัติ ดังต่อไปนี้
 - ท่อ PVC ต้องได้รับมาตรฐานผลิตภัณฑ์อุตสาหกรรม มอก.17-2561 ชั้นคุณภาพ 8.5
 - ท่อระบายน้ำคอนกรีตเสริมเหล็กให้ใช้ตามมาตรฐานอุตสาหกรรม มอก.128-2560 แบบปากรางล้น ชั้นคุณภาพที่ 3
 - ท่อระบายน้ำพอลิเอทิลีนเสริมเหล็กให้ใช้ตามมาตรฐานอุตสาหกรรม มอก.2764-2559 ชนิดผนังลอน 2 ชั้น และ คุณสมบัติของท่อ HDPE ให้เป็นไปตามบัญชีข้อวัตรกรรมไทยเลขที่ C01010013
 - ท่อสูบลมพอลิเอทิลีนให้ใช้ตามมาตรฐานอุตสาหกรรม มอก.982-2556 ชั้นคุณภาพที่ PE100 ความดันระบุ PN10

6. ดินถม

- เว้นแต่ระบุในแบบเป็นอย่างอื่น หรือผู้ควบคุมงานและ/หรือคณะกรรมการตรวจรับพัสดุอนุมัติให้เป็นอย่างอื่น กำหนดให้งานดินถมเป็นดังนี้
- 6.1 กรณีงานขุดดินที่ต้องมีการถมกลับให้ใช้วัสดุถมกลับที่มีคุณภาพ ตามมาตรฐาน มทข.201-2545 วัสดุถมคันทาง (Embankment) และวิธีการก่อสร้างให้เป็นไปตามมาตรฐาน มทข. 220-2545 มาตรฐานงานถมคันทาง (Embankment : Construction)
 - 6.2 การบดอัดให้ดำเนินการเป็นชั้นๆ โดยเมื่อทำการบดอัดตามมาตรฐานแล้ว ชั้นหนึ่งๆ ต้องมีความหนาไม่เกิน 20 เซนติเมตร โดยการทดสอบความหนาแน่น จะต้องทำการทดสอบและรับรองโดยหน่วยงานราชการที่เมืองพัทยาเชื่อถือเท่านั้น
 - 6.3 การทดสอบความหนาแน่นในสนามให้ดำเนินการทดสอบทุกๆ ระยะ 100 เมตร หรือประมาณพื้นที่ 500 ตารางเมตรต่อ 1 หลุมตัวอย่าง

7. รองพื้นทาง

- เว้นแต่ระบุในแบบเป็นอย่างอื่น หรือผู้ควบคุมงานและ/หรือคณะกรรมการตรวจรับพัสดุอนุมัติให้เป็นอย่างอื่น กำหนดให้งานรองพื้นทางเป็นดังนี้
- 7.1 วัสดุรองพื้นทางให้มีคุณภาพเป็นไปตามมาตรฐาน มทข.202-2557 มาตรฐานวัสดุรองพื้นทาง (Subbase) ซึ่งได้ผ่านการทดสอบและรับรองให้ใช้ได้แล้ว และวิธีการก่อสร้างให้เป็นไปตามมาตรฐาน มทข.222-2545 มาตรฐานงานชั้นรองพื้นทาง (Subbase)
 - 7.2 การบดอัดให้ดำเนินการเป็นชั้นๆ ชั้นหนึ่งๆ หนาไม่เกิน 20 เซนติเมตร ทุกชั้นต้องบดอัดแน่นไม่น้อยกว่าร้อยละ 95% Modified Proctor Density โดยการทดสอบความหนาแน่นจะต้องทำการทดสอบและรับรองโดยหน่วยงานราชการที่เมืองพัทยาเชื่อถือเท่านั้น
 - 7.3 การทดสอบความหนาแน่นในสนามให้ดำเนินการทดสอบทุกๆ ระยะ 100 เมตร หรือประมาณพื้นที่ 500 ตารางเมตรต่อ 1 หลุมตัวอย่าง

8. พื้นทาง

- เว้นแต่ระบุในแบบเป็นอย่างอื่น หรือผู้ควบคุมงานและ/หรือคณะกรรมการตรวจรับพัสดุอนุมัติให้เป็นอย่างอื่น กำหนดให้งานพื้นทางเป็นดังนี้
- 8.1 วัสดุรองพื้นทางให้มีคุณภาพเป็นไปตามมาตรฐาน มทข. 203-2557 มาตรฐานวัสดุพื้นทางชนิดหินคลุก (Crushed Rock Soil Aggregate Type Base) ซึ่งได้ผ่านการทดสอบและรับรองให้ใช้ได้แล้ว และวิธีการก่อสร้างให้เป็นไปตามมาตรฐาน มทข.223-2545 มาตรฐานงานชั้นพื้นทาง (Base)
 - 8.2 บริเวณใดหรือช่วงใดพบว่าวัสดุพื้นทางเกิดการแยกตัว (Segregation) จากการเกลี่ยแผ่บดอัดจะต้องขุดคุ้ย (Scarify) ออกและผสมคลุกเคล้าให้เข้ากันใหม่ หากวัสดุที่ทำการคลุกเคล้าใหม่นั้นตรวจพบว่าคุณสมบัติไม่ถูกต้องตามข้อกำหนด ให้นำวัสดุนั้นออกและนำวัสดุที่มีคุณสมบัติที่ถูกต้องมาใส่แทน
 - 8.3 การบดอัดให้ดำเนินการเป็นชั้นๆ ชั้นหนึ่งๆ หนาไม่เกิน 15 เซนติเมตร ถ้าแบบกำหนดให้ความหนาชั้นพื้นทางมากกว่า 15 เซนติเมตร ให้แบ่งทำเป็น 2 ชั้น หนาชั้นละเท่าๆกันโดยประมาณ ทุกชั้นต้องบดอัดแน่นไม่น้อยกว่าร้อยละ 95% Modified Proctor Density โดยการทดสอบความหนาแน่นจะต้องทำการทดสอบและรับรองโดยหน่วยงานราชการที่เมืองพัทยาเชื่อถือเท่านั้น
 - 8.4 การทดสอบความหนาแน่นในสนามให้ดำเนินการทดสอบทุกๆ ระยะ 100 เมตร หรือประมาณพื้นที่ 500 ตารางเมตรต่อ 1 หลุมตัวอย่าง

9. Prime Coat


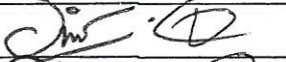
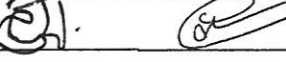

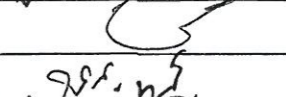
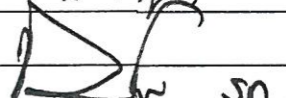

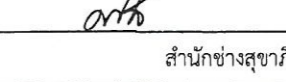
- เว้นแต่ระบุในแบบเป็นอย่างอื่น หรือผู้ควบคุมงานและ/หรือคณะกรรมการตรวจรับพัสดุอนุมัติให้เป็นอย่างอื่น กำหนดให้งาน Prime Coat เป็นดังนี้
- 9.1 คุณสมบัติและการใช้งานให้เป็นไปตามมาตรฐาน มทข.225-2562 มาตรฐานงานไพรม์โคท (Prime Coat)
 - 9.2 ยางแอสฟัลท์ เป็นชนิด MC-70 หรือ CSS - 1 (สำหรับพื้นทางหินคลุก)
 - 9.3 ผิวหน้าพื้นทางจะต้องสะอาดปราศจากฝุ่นและหินที่หลุดหรือวัสดุอื่นใด โดยการกวาดและเป่าเศษวัสดุออก
 - 9.4 หลังจากการลาดแอสฟัลท์ Prime Coat แล้ว ให้ทิ้งไว้ไม่น้อยกว่า 48 ชั่วโมง จึงจะทำการก่อสร้างชั้นผิวทางแอสฟัลท์และต้องดำเนินการภายใน 1 เดือน

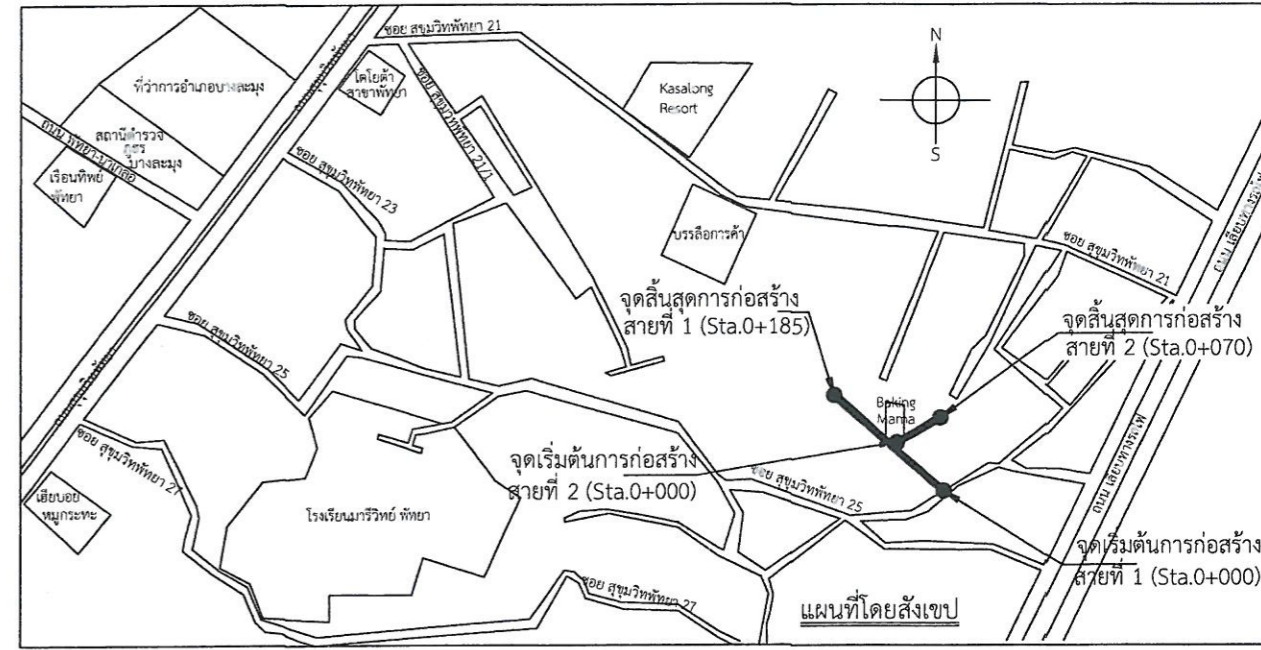
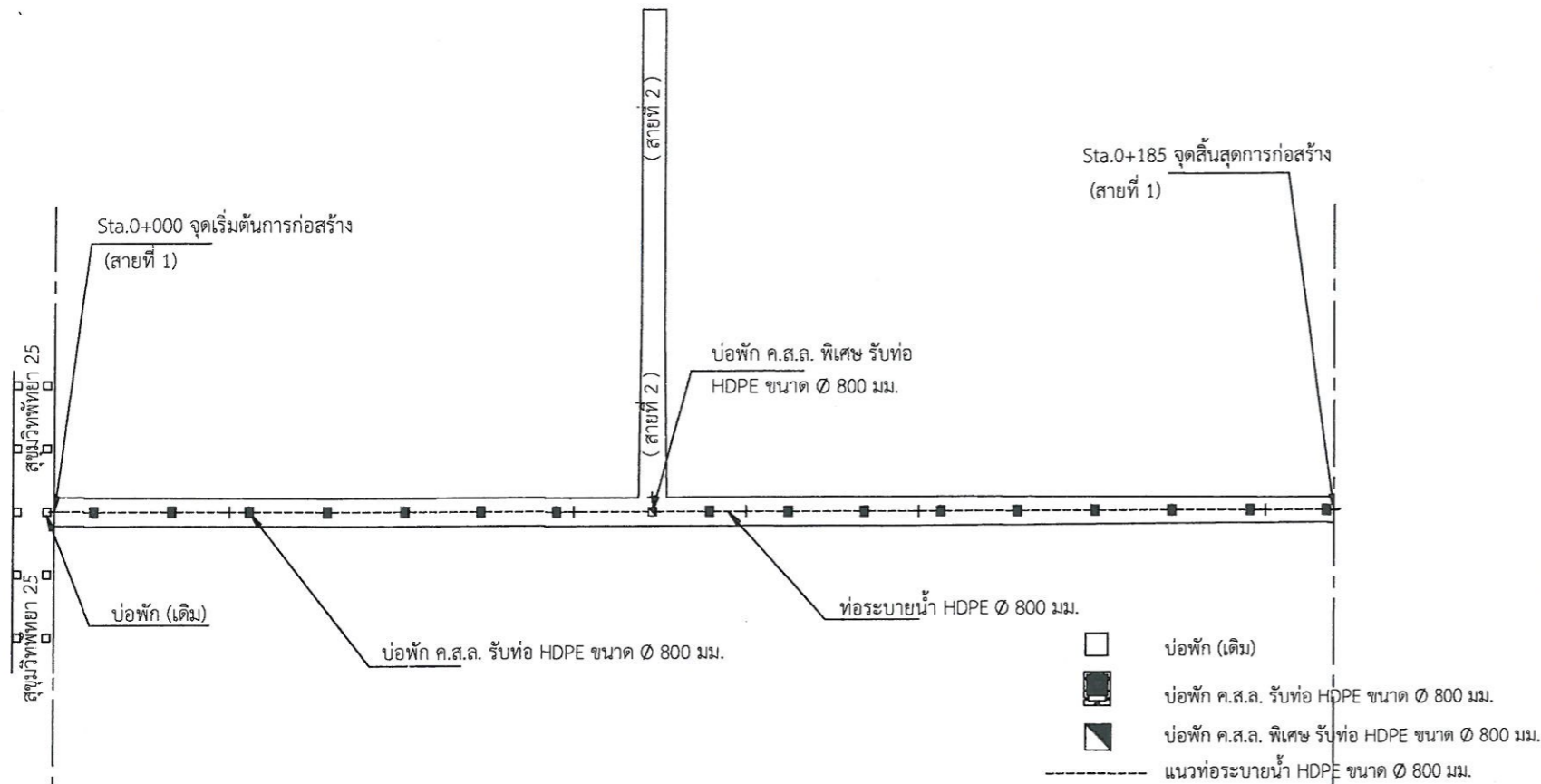
10. Tack Coat

- เว้นแต่ระบุในแบบเป็นอย่างอื่น หรือผู้ควบคุมงานและ/หรือคณะกรรมการตรวจรับพัสดุอนุมัติให้เป็นอย่างอื่น กำหนดให้งาน Tack Coat เป็นดังนี้
- 10.1 คุณสมบัติและการใช้งานให้เป็นไปตามมาตรฐาน มทข.227-2545 มาตรฐานแทคโคท (Tack Coat)
 - 10.2 ก่อนที่จะทำ Tack Coat จะต้องการกวาดฝุ่นและหินที่หลุดออกให้หมดแล้วใช้เครื่องเป่าลมเป่าฝุ่นออกให้หมด
 - 10.3 เมื่อลาดยางแอสฟัลท์แล้วจะต้องทิ้งไว้ประมาณ 10-18 ชั่วโมง ก่อนที่จะทำผิวชั้นต่อไป
 - 10.4 ให้อุปการจราจร ห้ามขยควานผ่าน หลังจากทำแทคโคทแล้ว จนกว่าจะทำการก่อสร้างผิวทางหรือพื้นทางแบบแอสฟัลท์ติกคอนกรีตเสร็จ

11. แอสฟัลท์คอนกรีต

- เว้นแต่ระบุในแบบเป็นอย่างอื่น หรือผู้ควบคุมงานและ/หรือคณะกรรมการตรวจรับพัสดุอนุมัติให้เป็นอย่างอื่น กำหนดให้งานแอสฟัลท์คอนกรีตเป็นดังนี้
- 11.1 วัสดุที่ใช้ให้เป็นไปตามมาตรฐาน มทข.209-2545 มาตรฐานวัสดุมวลรวมสำหรับงานแอสฟัลท์คอนกรีต (Aggregates for Asphalt Concrete) โดยคุณสมบัติและการใช้งานให้เป็นไปตามมาตรฐาน มทข.230-2563 มาตรฐานงานแอสฟัลท์คอนกรีต (Asphalt Concrete)
 - 11.2 พื้นผิวที่จะปูแอสฟัลท์คอนกรีตจะต้องทำการ Prime Coat ตาม มทข.225-2562 หรือ Tack Coat ตาม มทข.227-2545 ก่อน
 - 11.3 พื้นทางจะต้องสะอาดปราศจากฝุ่น หรือวัสดุไม่พึงประสงค์อื่นปะปน
 - 11.4 พื้นทางเดิมที่เกิดการยุบตัว (Depression) หรือเป็นแอ่งเฉพาะแห่ง แต่ไม่ใช่จุดอ่อนตัว (Soft Spot) ถ้าแอ่งลึกไม่เกิน 30 มิลลิเมตร อาจแยกปูเสริมเพื่อปรับระดับเฉพาะส่วนที่ยุบตัวหรือเป็นแอ่งก่อน หรือจะปูรวมไปพร้อมกันกับ การปูชั้นทางแอสฟัลท์คอนกรีตก็ได้ โดยให้อยู่ในดุลพินิจของผู้ควบคุมงาน แต่ทั้งนี้ความหนารวมที่จะปูจะต้องไม่เกิน 80 มิลลิเมตร หากความหนาเกิน 80 มิลลิเมตร จะต้องแยกปูเสริมเพื่อปรับระดับเฉพาะส่วนที่ยุบตัวหรือเป็นแอ่งก่อน ถ้าแอ่งลึกเกิน 50 มิลลิเมตร จะต้องปูเสริมปรับระดับเฉพาะส่วนที่ยุบตัวก่อน โดยให้เป็นชั้นๆ หนาไม่เกินชั้นละ 50 มิลลิเมตร
 - 11.5 ผิวพื้นสะพานคอนกรีตที่จะต้องปูแอสฟัลท์คอนกรีต จะต้องขูดวัสดุผิวแวนรอยแตก และรอยต่อส่วนเกินที่ติดอยู่ที่ผิวพื้นคอนกรีตออกให้หมด ล้างทำความสะอาดทิ้งไว้ให้แห้งแล้วใช้เครื่องเป่าลมเป่าฝุ่นออกให้หมดแล้วก็ทำ Tack Coat ก่อนปูแอสฟัลท์คอนกรีต
 - 11.6 อุณหภูมิแอสฟัลท์คอนกรีต เมื่อมาถึงสถานที่สร้างจะต้องอุณหภูมิไม่น้อยกว่า 132 ° C และเมื่อปูบนพื้นทางแล้วจะต้องมีอุณหภูมิไม่น้อยกว่า 121 ° C
 - 11.7 ทำการเก็บแอสฟัลท์คอนกรีตหน้างาน พื้นที่ 9,000 ตารางเมตร ต่อ 1 ตัวอย่าง ทดสอบตาม มทข.(ท) 607-2545 เพื่อหาขนาดผลของมวลรวมและปริมาณแอสฟัลท์คอนกรีตที่ใช้
 - 11.8 การปูแอสฟัลท์คอนกรีตจะต้องได้ความหนาตามข้อกำหนด และผิวหน้าจะต้องมีความเรียบ ความแน่นสม่ำเสมอทั้งทางด้านตามขวางและตามยาว โดยไม่มีรอยฉีก (Tearing) รอยเคลือบผิวเป็นแอ่ง (Shaving) การแยกตัวของส่วนผสมหรือความเสียหายอื่นๆ เกิดขึ้น หากปรากฏว่ามีความเสียหายเกิดขึ้นให้รีบแก้ไขทันที ส่วนผสมที่มีลักษณะจับตัวกันเป็นก้อนแข็งห้ามนำมาใช้
 - 11.9 การบดอัดทับภายหลังจากที่ได้ปูแอสฟัลท์คอนกรีตลงบนผิวทางแล้ว ให้บดทับครั้งแรกด้วยรถบดล้อเหล็ก 2 ล้อ หรือ 3 ล้อ ที่มีน้ำหนักประมาณ 8-10 ตัน จำนวน 2 เที่ยว แล้วจึงตามด้วยรถบดล้อยางที่น้ำหนักประมาณ 10-12 ตัน พื้นที่ เมื่อได้ความหนาแน่นตามที่ต้องการแล้ว สบรอยร่องล้อด้วยรถบดล้อเหล็ก 2 ล้อ อีกครั้งหนึ่ง
 - 11.10 ลักษณะผิว (Surface Texture) จะต้องมึระดับความลาดตามแบบ มีลักษณะผิวและลักษณะการบดอัดที่สม่ำเสมอ ไม่ปรากฏความเสียหาย เช่น ผิวหน้าหลุด (Pull) รอยฉีก (Tear) ผิวหน้าหลวมหรือแยกตัว (Segregation) เป็นคลื่น (Ripple) หรือความเสียหายอื่นๆ หากตรวจสอบแล้วปรากฏว่ามีความเสียหายดังกล่าวจะต้องดำเนินการแก้ไขให้ถูกต้องเรียบร้อยตามผู้ควบคุมงานเห็นสมควร
 - 11.11 ความหนาของผิวทางแอสฟัลท์คอนกรีตให้เจาะตัวอย่างความหนาทุกๆ ระยะไม่เกิน 250 เมตร จำนวน 1 ก้อนตัวอย่าง หรือจำนวน 3 ก้อนตัวอย่าง ในแนวตั้งฉากกับแนวกั้น และก้อนตัวอย่างจะต้องห่างกันไม่น้อยกว่า 2.00 เมตร และนำมาหาค่าเฉลี่ยความหนาจะต้องไม่น้อยกว่าที่กำหนดไว้ในแบบ
 - 11.12 ความแน่น (Density) หลังจากที่ได้ทำการบดอัดแอสฟัลท์คอนกรีตบนผิวทางเรียบร้อยแล้วให้ทำการเจาะก้อนตัวอย่างเป็นตัวแทนของชั้นทางแอสฟัลท์คอนกรีตในสนามที่ก่อสร้างเสร็จเรียบร้อยแล้วด้วยเครื่องเจาะเก็บตัวอย่างจำนวน 1 ก้อนตัวอย่าง ทุกๆ ระยะ 250 เมตร แล้วนำมาทดลองหาความหนาแน่น ซึ่งจะต้องไม่น้อยกว่าร้อยละ 98 ของค่า Marshall Density
 - 11.13 การซ่อมหลุมที่เจาะก้อนตัวอย่าง จะต้องทำความสะอาดหลุมให้เรียบร้อย และทำการ Tack Coat ก่อนที่จะปะซ่อมด้วยแอสฟัลท์คอนกรีตที่มีอุณหภูมิไม่น้อยกว่า 121 ° C ให้ผิวเรียบเสมอมิทาง และได้ความหนาแน่นตามแบบกำหนด
 - 11.14 การอำนวยความสะดวกการจราจรระหว่างก่อสร้าง ในระหว่างการก่อสร้างผิวจราจรแอสฟัลท์คอนกรีตจะต้องจัดและควบคุมการจราจรไม่ให้น้ำผิวทางที่ก่อสร้างใหม่ จนกว่าผิวทางจะเย็นตัวลงมากพอที่จะเปิดให้การจราจรผ่านแล้วจะไม่ทำให้เกิดร่องรอยบนผิวทางนั้น โดยต้องติดตั้งป้ายจราจรพร้อมอุปกรณ์ควบคุมการจราจรอื่นๆ ที่จำเป็นตามที่ผู้จ้างกำหนดพร้อมจัดหาบุคลากร เพื่ออำนวยความสะดวกการจราจรให้ผ่านพื้นที่ก่อสร้างได้โดยสะดวกปลอดภัย และไม่ทำให้ผิวทางแอสฟัลท์คอนกรีตเสียหาย ระยะเวลาในการปิดจราจรให้อยู่ในดุลพินิจของผู้ควบคุมงาน

	แบบแปลน	โครงการก่อสร้างท่อระบายน้ำ พร้อมผิวจราจร ค.ส.ล. ขอยืมขอยุขสุขุมวิท-พทยา 25 (ข้างร้านกาแฟ Baking mama Pattaya)	
	แบบเลขที่	14/2568	วันที่ 1 กรกฎาคม 2568
สำรวจ		รวม	17
เขียนแบบ			4
ออกแบบ		วิศวกรไฟฟ้า	สถานที่ปลูกสร้าง
ออกแบบ		วิศวกรโยธา/ผู้ช่วยวิศวกรโยธา	
ตรวจ		วิศวกรโยธา (สามัญวิศวกร)	
ตรวจ		หน. ฝ่ายออกแบบและควบคุมฯ	
ตรวจ		ผอ. ส่วนจัดการระบบป้องกันฯ	
ตรวจ		ผศ. สำนักช่างสุขาภิบาล	แบบแสดง
อนุมัติ		ปลัดเมืองพัทยา	
		นายกเมืองพัทยา	
สำนักช่างสุขาภิบาล เมืองพัทยา			



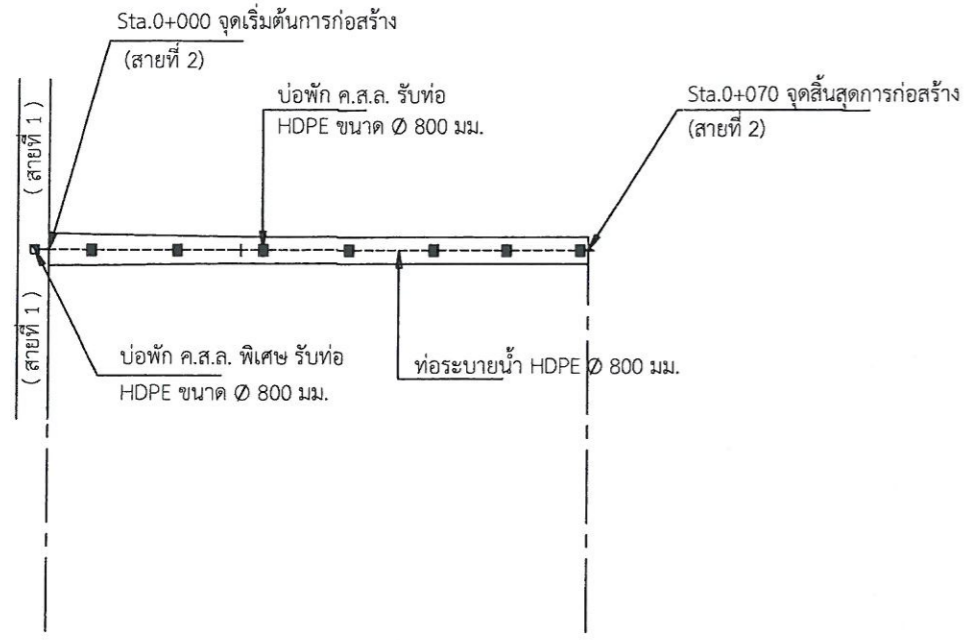
ซอยเชื่อมซอยสุขุมวิท-พญา 25 (ข้างร้านกาแฟ Baking mama Pattaya) (สายที่ 1)

13.000										13.000
12.000										12.000
11.000										11.000
10.000										10.000
9.000										9.000
8.000										8.000
7.000										7.000
6.000										6.000
5.000										5.000
4.000										4.000
3.000										3.000
ค่าระดับก่อสร้าง	10.000	10.026	10.052	10.078	10.105	10.131	10.157	10.184	10.194	
ค่าระดับดินเดิม	10.000	10.276	10.184	10.150	10.054	10.018	10.098	10.164	9.946	มาตราส่วนทางตั้ง 1:100
ค่าระดับกันท่อ	8.600	8.626	8.652	8.678	8.705	8.731	8.757	8.784	8.794	มาตราส่วนทางราบ 1:1000
ค่าระยะทาง	0+000	0+025	0+050	0+075	0+100	0+125	0+150	0+175	0+185	มาตราส่วนแผนที่ -

หมายเหตุ

- ค่าระดับสมมุติอยู่ที่ผิวจราจร
- ซอยเชื่อมซอยสุขุมวิท-พญา 25 (ข้างร้านกาแฟ Baking mama Pattaya) BM = 10.000
- ก่อนการเทคอนกรีตถนนทุกครั้ง ผู้รับจ้างจะต้องแจ้งช่างผู้ควบคุมงาน ทราบทุกครั้ง ก่อนดำเนินการ
- ผู้รับจ้างจะต้องทำการสำรวจหลักหมุดที่ดิน แนวเขตทาง สาธารณะ แนวเขตที่ดินข้างเคียง และแจ้งช่างผู้ควบคุมงาน ตรวจสอบ ก่อนดำเนินการก่อสร้าง

	แบบแปลน โครงการก่อสร้างท่อระบายน้ำ พร้อมผิวจราจร ค.ส.ล. ซอยเชื่อมซอยสุขุมวิท-พญา 25 (ข้างร้านกาแฟ Baking mama Pattaya)		
	แบบเลขที่ 14/2568	วันที่ 1 กรกฎาคม 2568	แผ่นที่
สำรวจ		รวม 17	5
เขียนแบบ			
ออกแบบ		วิศวกรไฟฟ้า	สถานที่ปลูกสร้าง
ออกแบบ		วิศวกรโยธา/ผู้ช่วยวิศวกรโยธา	
ตรวจ		วิศวกรโยธา (สามัญวิศวกร)	
ตรวจ		หน. ฝ่ายออกแบบและควบคุมฯ	
ตรวจ		ผอ. ส่วนจัดการระบบป้องกันฯ	
ตรวจ		ผอ. สำนักช่างสุขาภิบาล	แบบแสดง
ตรวจ		ปลัดเมืองพัทยา	
อนุมัติ		นายกเมืองพัทยา	
สำนักช่างสุขาภิบาล เมืองพัทยา			



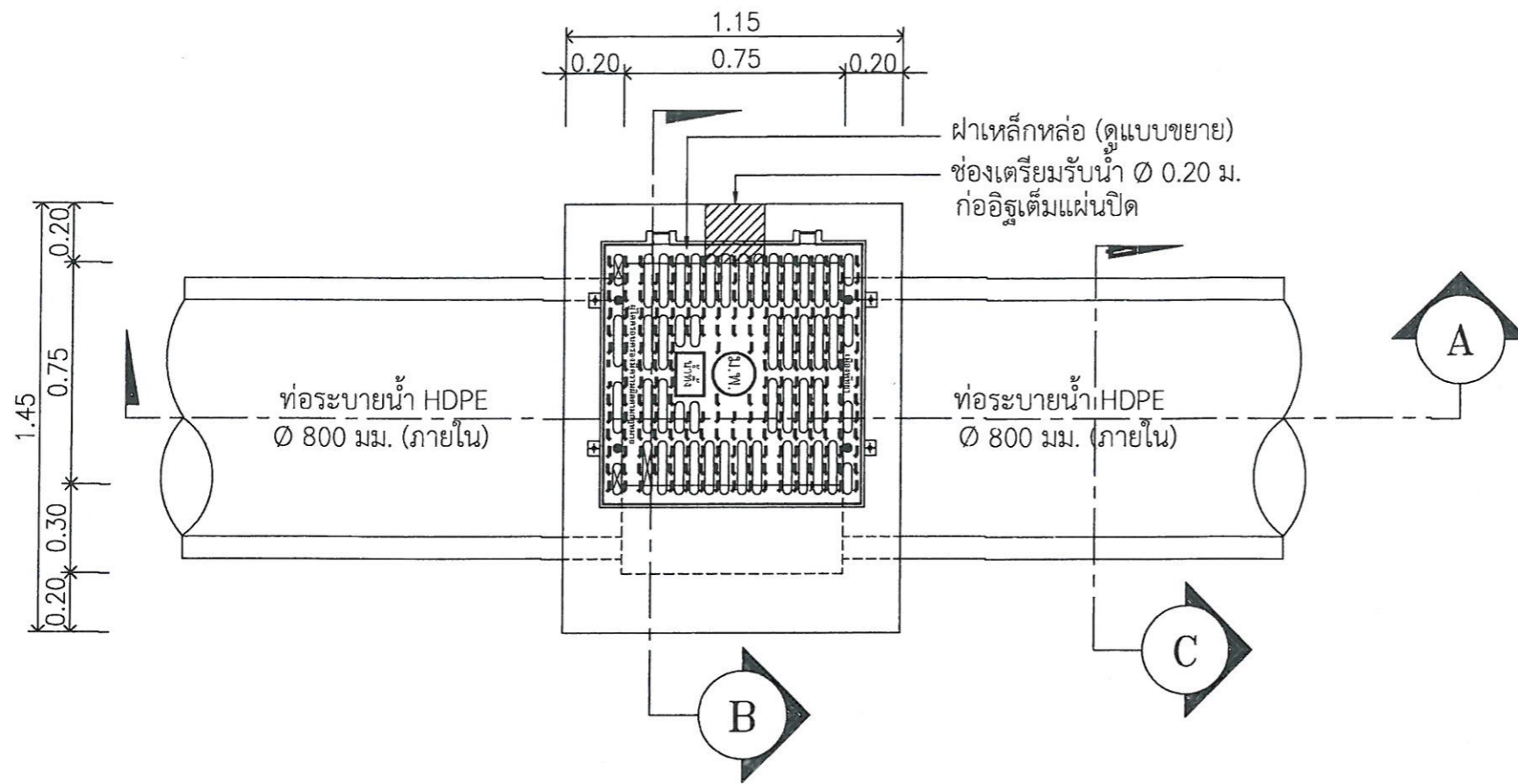
ขอยเชื่อมขอยสุขุมวิท-พญา 25 (ข้างร้านกาแฟ Baking mama Pattaya) (สายที่ 2)

13.000										13.000
12.000	Sta.0+000 จุดเริ่มต้นการก่อสร้าง (สายที่ 2)									12.000
11.000		ระดับผิวจราจรเดิม								11.000
10.000								Sta.0+070 จุดสิ้นสุดการก่อสร้าง (สายที่ 2)		10.000
9.000										9.000
8.000										8.000
7.000										7.000
6.000										6.000
5.000										5.000
4.000										4.000
3.000										3.000
ค่าระดับก่อสร้าง	10.092	10.101	10.111	10.120						
ค่าระดับดินเดิม	10.046	9.996	9.978	10.020						มาตราส่วนทางตั้ง 1:100
ค่าระดับกันท่อ	8.692	8.701	8.711	8.719						มาตราส่วนทางราบ 1:1000
ค่าระยะทาง	0+000	0+025	0+050	0+070						มาตราส่วนแผนที่ -

หมายเหตุ

- ค่าระดับสมมุติอยู่ที่ผิวจราจร
- ขอยเชื่อมขอยสุขุมวิท-พญา 25 (ข้างร้านกาแฟ Baking mama Pattaya) BM = 10.000
- ก่อนการเทคอนกรีตถนนทุกครั้ง ผู้รับจ้างจะต้องแจ้งช่างผู้ควบคุมงาน ทราบทุกครั้ง ก่อนดำเนินการ
- ผู้รับจ้างจะต้องทำการสำรวจหลักหมุดที่ดิน แนวเขตทางสาธารณะ แนวเขตที่ดินข้างเคียง และแจ้งช่างผู้ควบคุมงาน ตรวจสอบ ก่อนดำเนินการก่อสร้าง

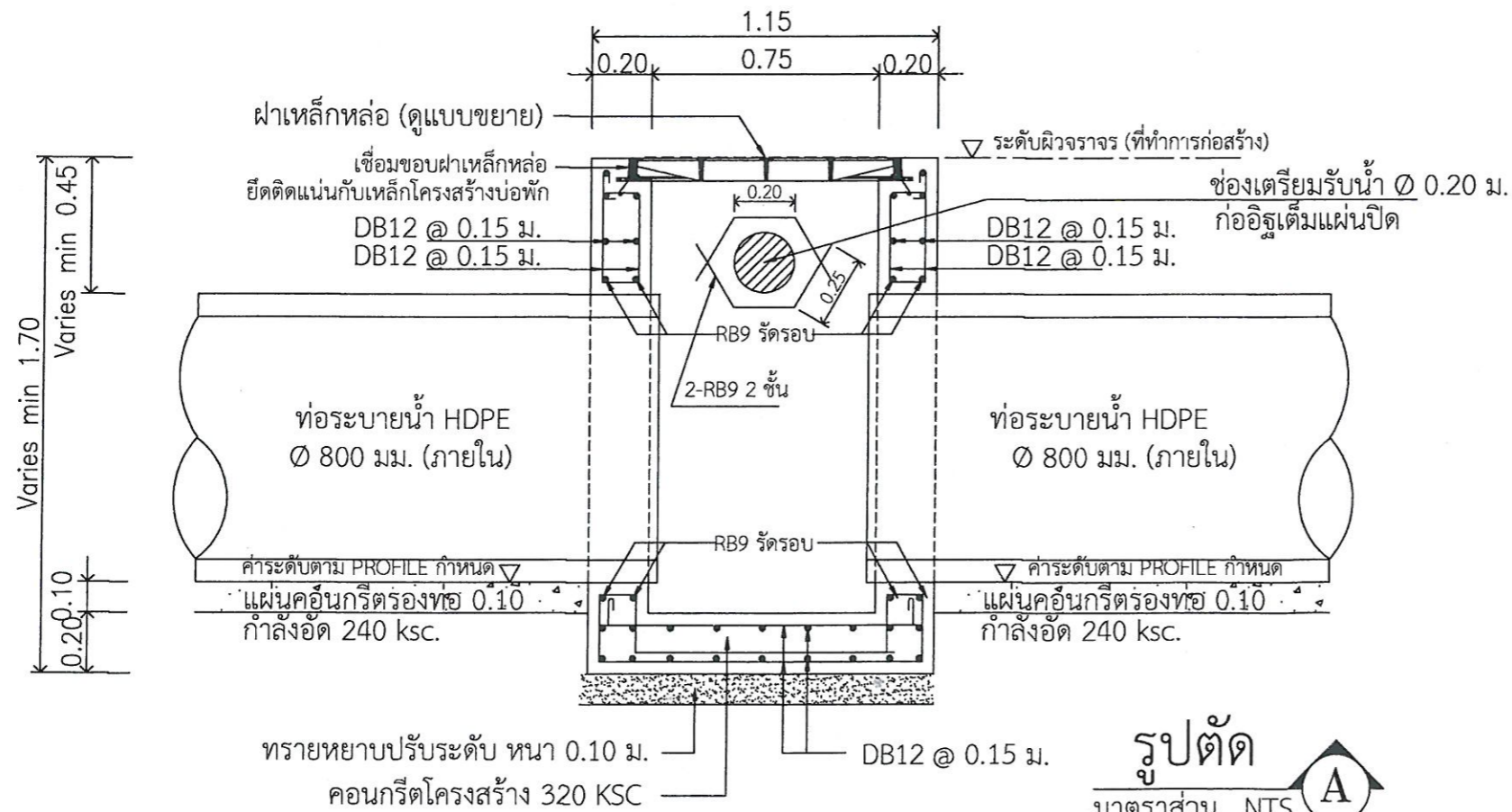
	โครงการก่อสร้างท่อระบายน้ำ พร้อมผิวจราจร ค.ส.ล. ขอยเชื่อมขอยสุขุมวิท-พญา 25 (ข้างร้านกาแฟ Baking mama Pattaya)		
	แบบแปลน	แบบเลขที่ 14/2568	วันที่ 1 กรกฎาคม 2568
สำรวจ		รวม 17	แผ่นที่ 6
เขียนแบบ			
ออกแบบ		วิศวกรไฟฟ้า	สถานที่ปลูกสร้าง
ออกแบบ		วิศวกรโยธา/ผู้ช่วยวิศวกรโยธา	
ตรวจ		วิศวกรโยธา (สามัญวิศวกร)	
ตรวจ		หน. ฝ่ายออกแบบและควบคุมฯ	แบบแสดง
ตรวจ		ผอ. ส่วนจัดการระบบป้องกันฯ	
ตรวจ		ผอ. สำนักช่างสุขาภิบาล	
อนุมัติ		ปลัดเมืองพัทยา	
		นายกเมืองพัทยา	
สำนักช่างสุขาภิบาล เมืองพัทยา			



แปลนบ่อพัก ค.ส.ล. รับท่อ HDPE Ø 800 มม.

มาตราส่วน

NTS.

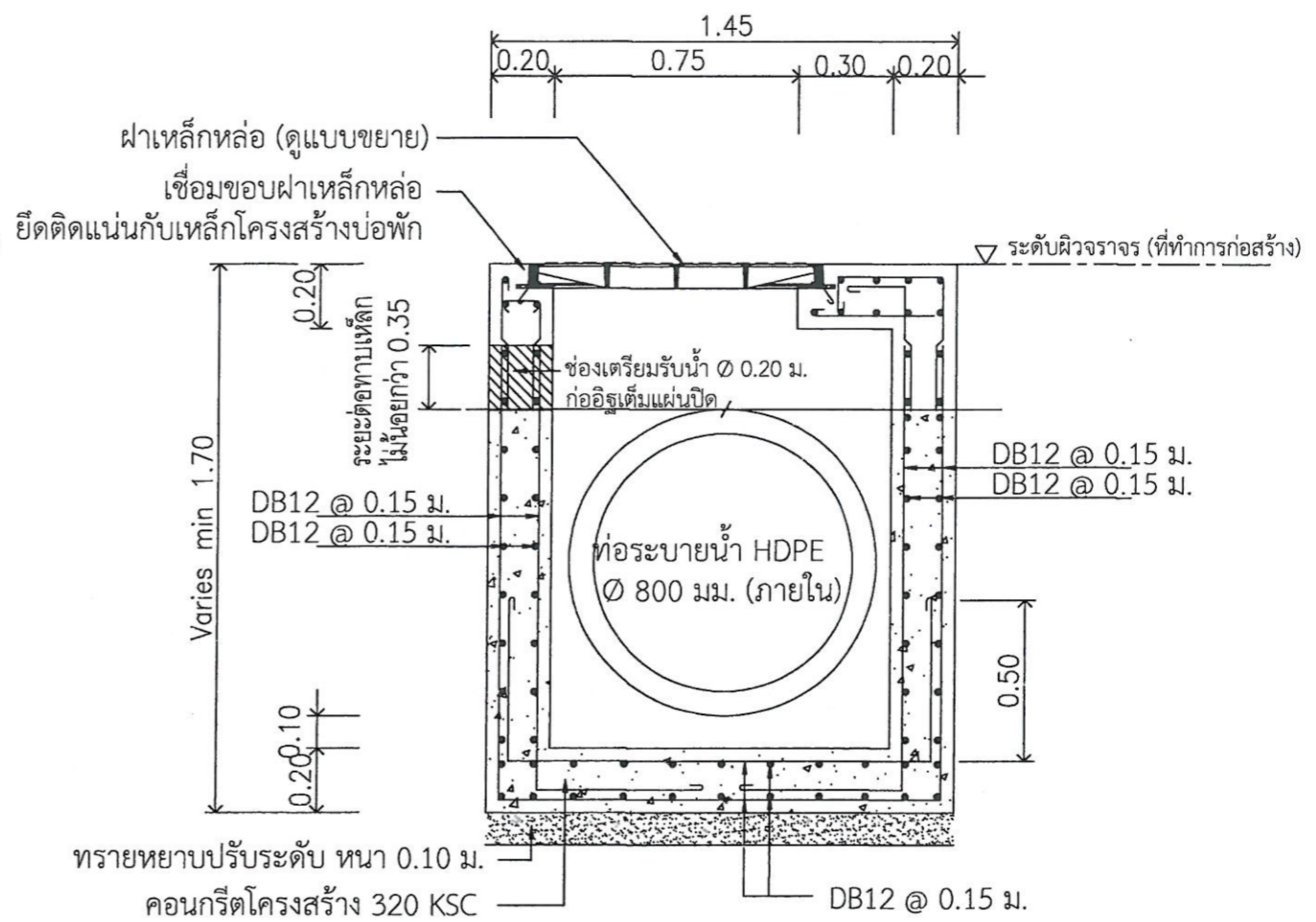
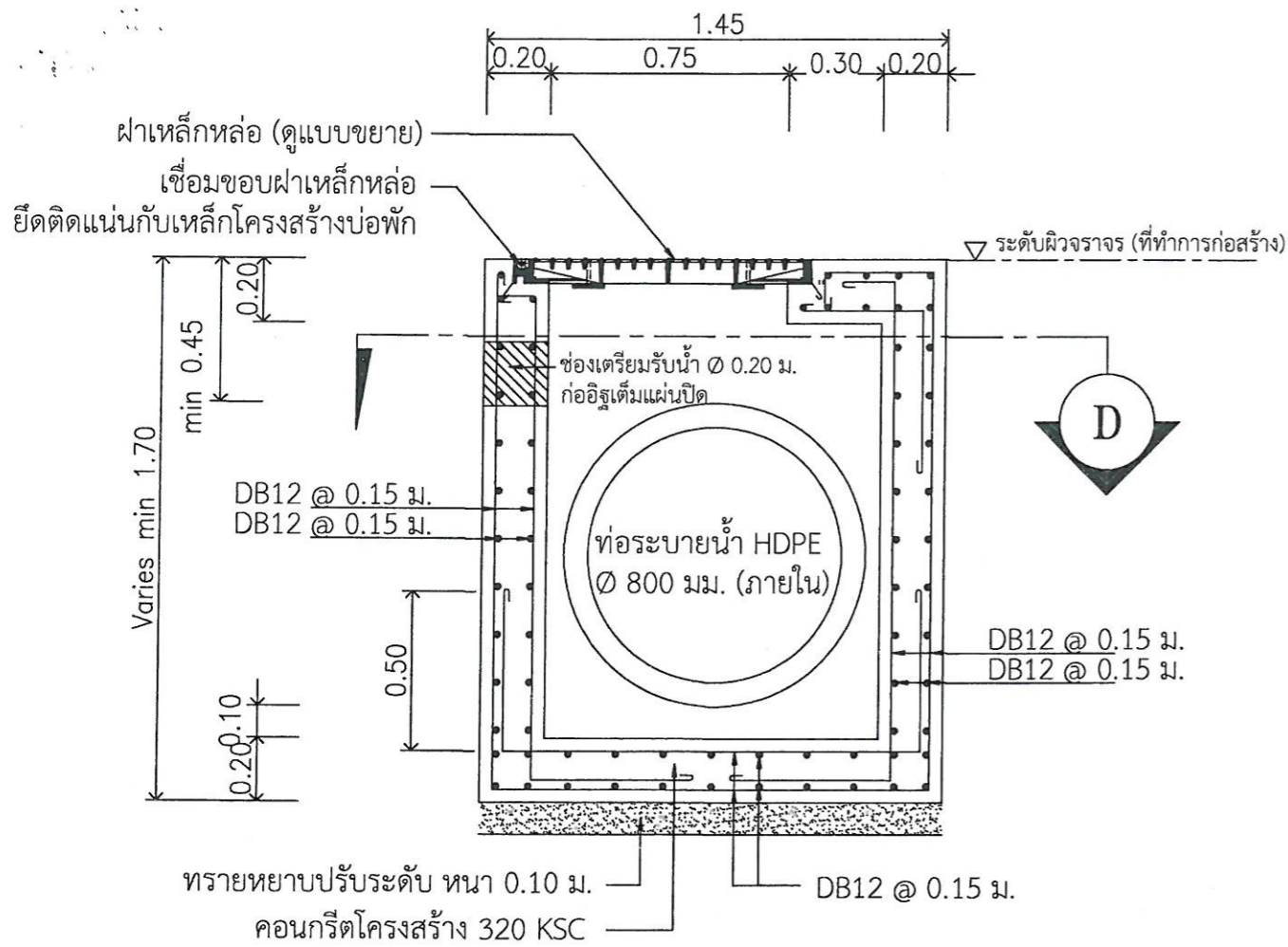


รูปลัด
มาตราส่วน NTS.

หมายเหตุ

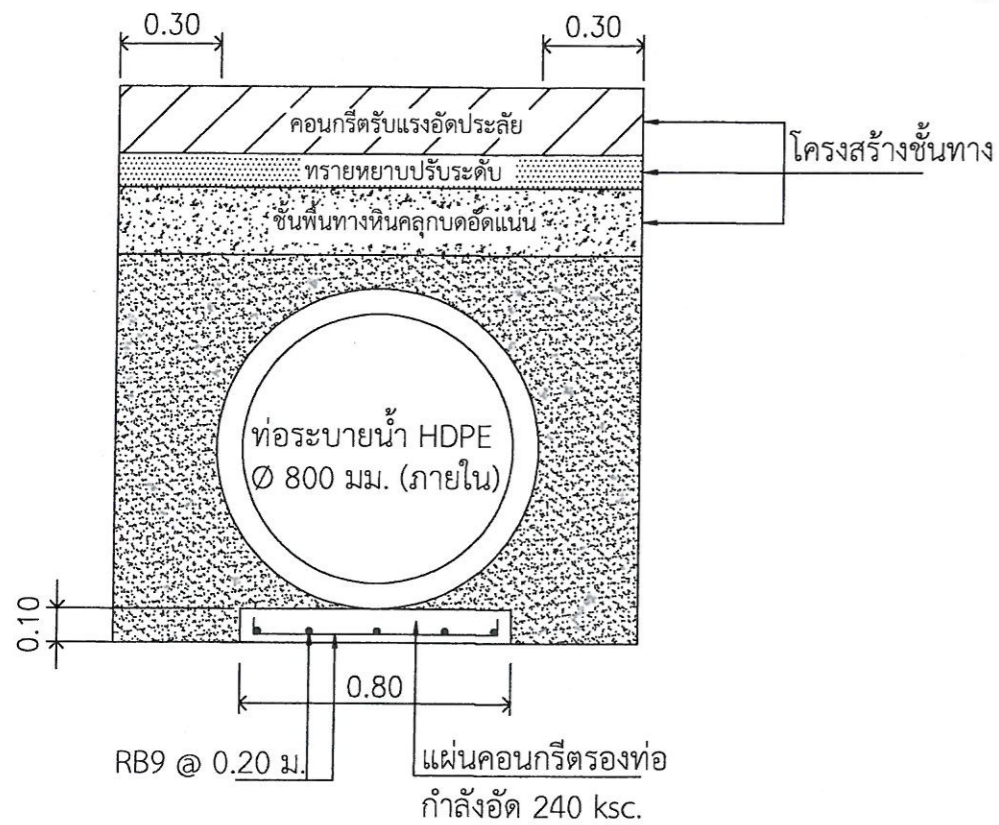
- แผ่นคอนกรีตรองท่อ ให้ใช้วิธีการหล่อสำเร็จ แล้วขนย้าย เพื่อติดตั้งเท่านั้น โดยมีความยาวแต่ละแผ่นไม่ต่ำกว่า 1 เมตร แต่กรณีช่วงที่มีพื้นที่จำกัดซึ่งมีความยาวสำหรับติดตั้ง เหลือน้อยกว่า 1 เมตร ให้ใช้วิธีการติดตั้งโดยหล่อในที่
- งานดินถมกลับให้เป็นไปตามข้อกำหนดการก่อสร้าง
- ตำแหน่งและแนวการก่อสร้างบ่อสูบลบ, บ่อรับน้ำ, บ่อพัก, รางระบายน้ำ และท่อระบายน้ำ สามารถเปลี่ยนแปลงไปตามสภาพปัญหาอุปสรรคและตามสภาพพื้นที่การก่อสร้าง

โครงการก่อสร้างท่อระบายน้ำ พร้อมผิวจราจร ค.ส.ล. ซอยเชื่อมซอยสุขุมวิท-พญา 25 (ข้างร้านกาแฟ Baking mama Pattaya)			
แบบแปลน	แบบเลขที่	วันที่	แผ่นที่
	14/2568	1 กรกฎาคม 2568	
สำรวจ		รวม	7
เขียนแบบ		17	
ออกแบบ		วิศวกรไฟฟ้า	สถานที่ปลูกสร้าง
ออกแบบ		วิศวกรโยธา/ผู้ช่วยวิศวกรโยธา	
ตรวจ		วิศวกรโยธา (สามัญวิศวกร)	
ตรวจ		หน. ฝ่ายออกแบบและควบคุมฯ	
ตรวจ		ผอ. ส่วนจัดการระบบป้องกันฯ	
ตรวจ		ผอ. สำนักช่างสุขาภิบาล	แบบแสดง
อนุมัติ		ปลัดเมืองพัทยา	
		นายกเมืองพัทยา	
สำนักช่างสุขาภิบาล เมืองพัทยา			

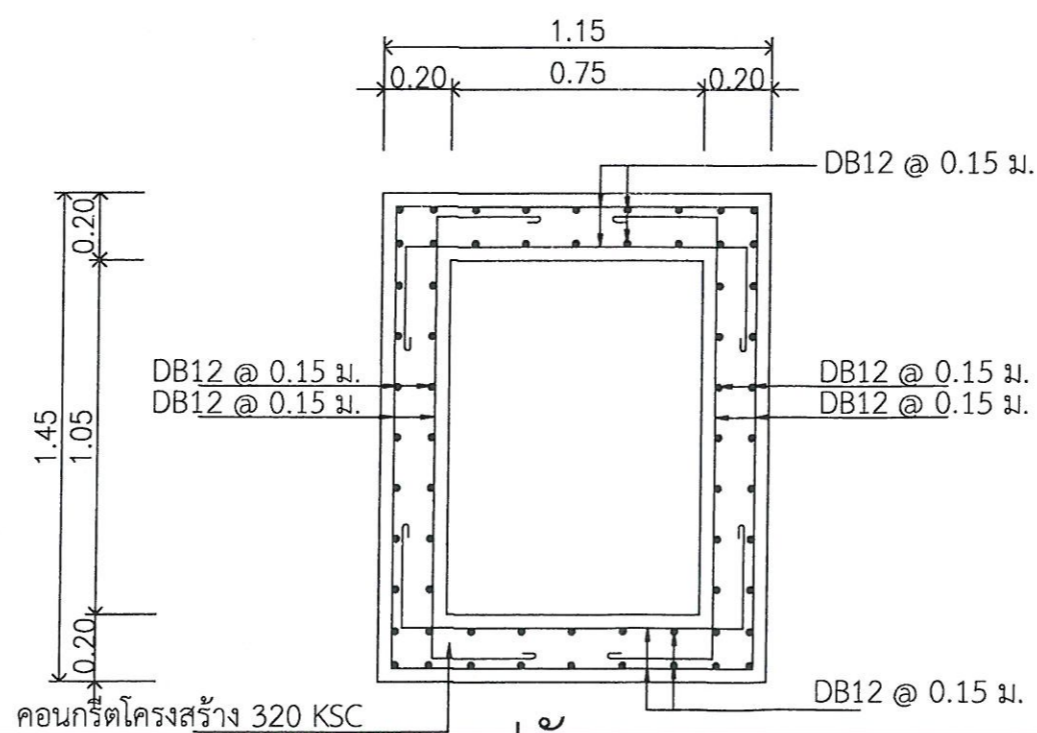


รูปตัด B
มาตราส่วน NTS.

รูปตัด B
มาตราส่วน NTS.
(กรณีไม่ได้หล่อในที่)



รูปตัด C
มาตราส่วน NTS.

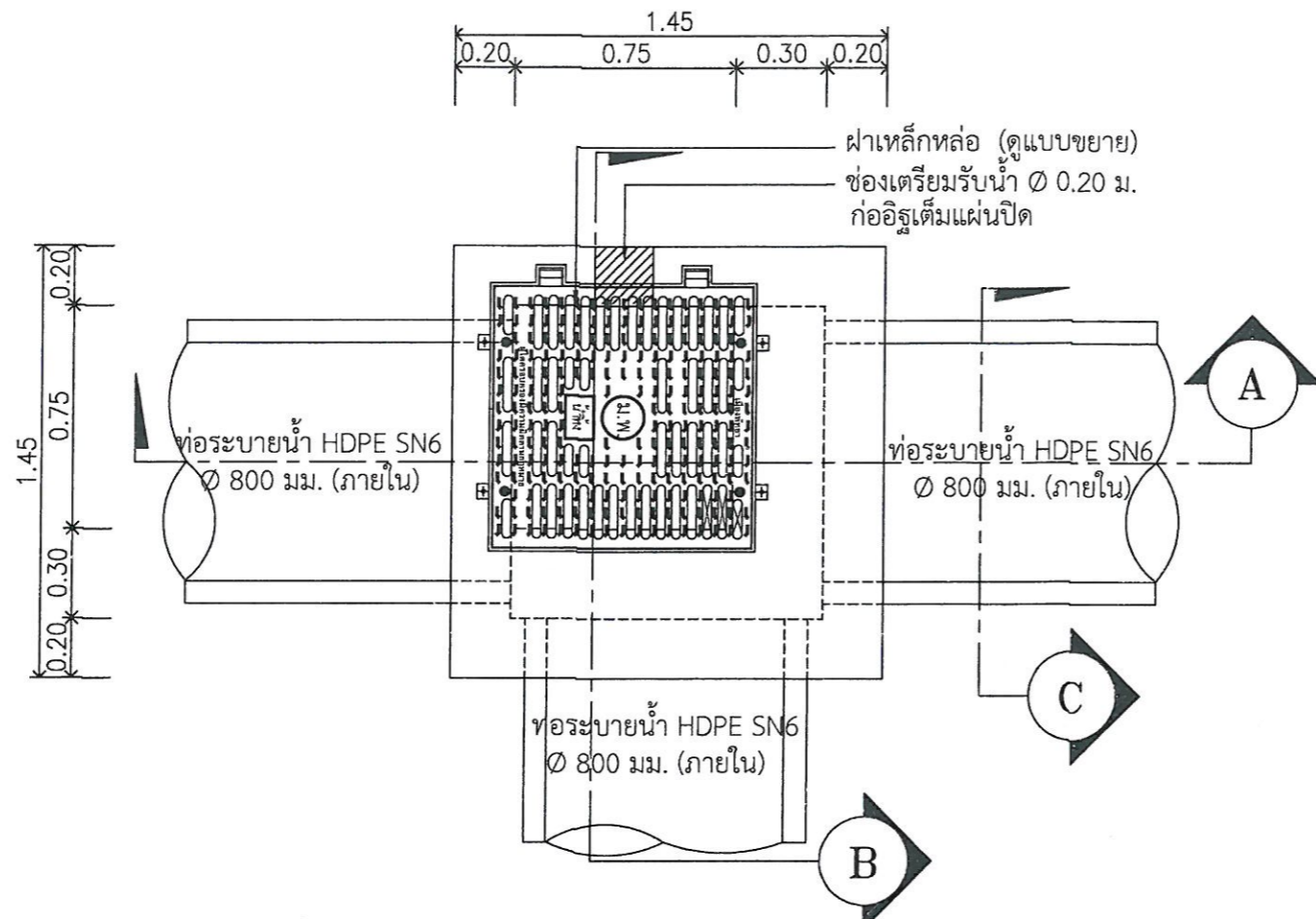


รูปตัด D
มาตราส่วน NTS.

หมายเหตุ

- แผ่นคอนกรีตรองท่อ ให้ใช้วิธีการหล่อสำเร็จ แล้วขนย้าย เพื่อติดตั้งเท่านั้น โดยมีความยาวแต่ละแผ่นไม่ต่ำกว่า 1 เมตร แต่กรณีช่วงที่มีพื้นที่จำกัดซึ่งมีความยาวสำหรับติดตั้ง เหลือน้อยกว่า 1 เมตร ให้ใช้วิธีการติดตั้งโดยหล่อในที่ได้
- งานดินถมกลับให้เป็นไปตามข้อกำหนดการก่อสร้าง
- ตำแหน่งและแนวการก่อสร้างบ่อสูบ, บ่อรับน้ำ, บ่อพัก, รางระบายน้ำ และท่อระบายน้ำ สามารถเปลี่ยนแปลงไปตามสภาพปัญหาอุปสรรคและตามสภาพพื้นที่การก่อสร้าง

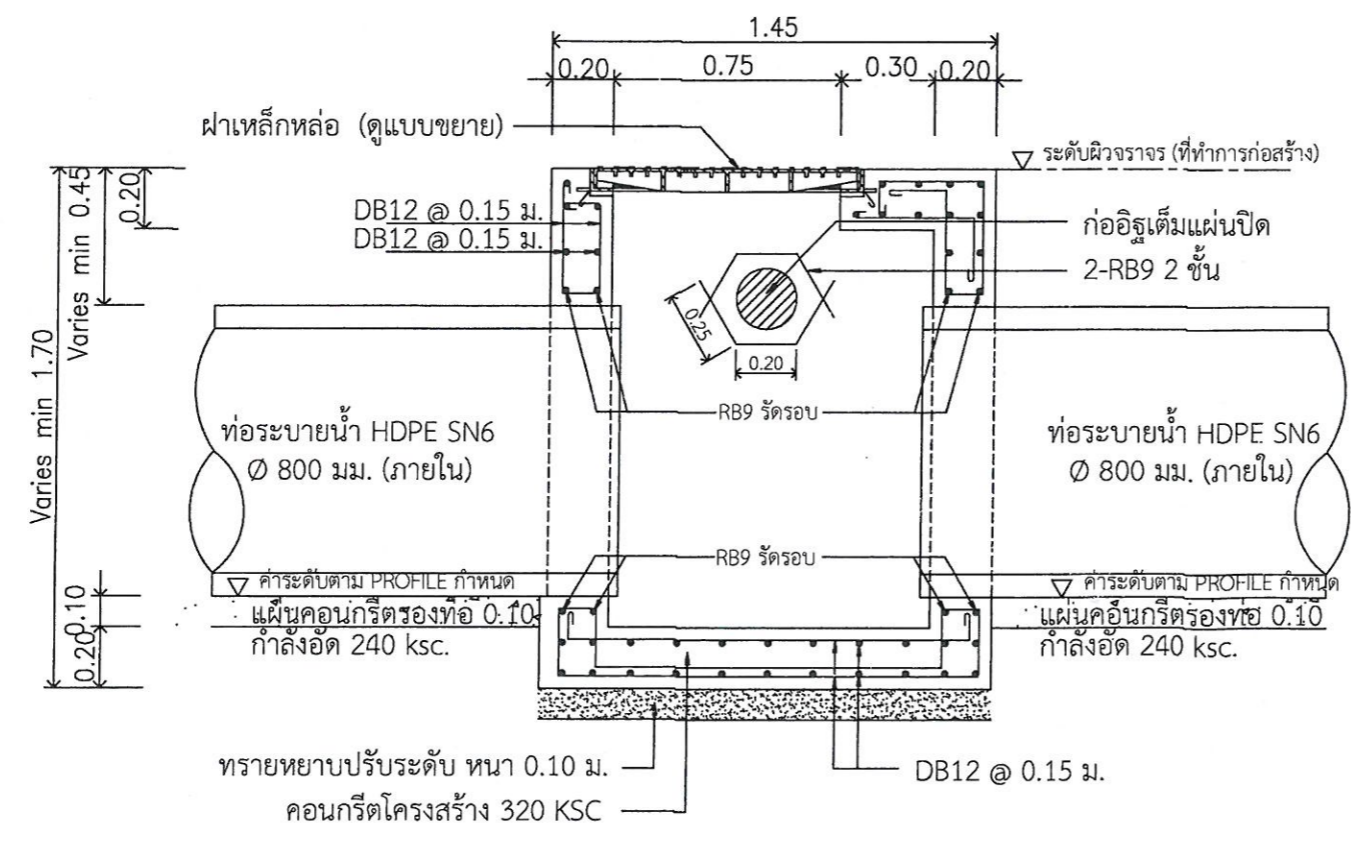
แบบแปลน โครงการก่อสร้างท่อระบายน้ำ พร้อมผิวจราจร ค.ส.ล. ซอยเชื่อมซอยสุขุมวิท-พญา 25 (ข้างร้านกาแฟ Baking mama Pa ttaya)			
แบบเลขที่	14/2568	วันที่ 1 กรกฎาคม 2568	แผ่นที่
สำรวจ		รวม	17
เขียนแบบ			8
ออกแบบ		วิศวกรไฟฟ้า	สถานที่ปลูกสร้าง
ออกแบบ		วิศวกรโยธา/ผู้ช่วยวิศวกรโยธา	
ตรวจ		วิศวกรโยธา (สามัญวิศวกร)	
ตรวจ		หน. ฝ่ายออกแบบและควบคุมฯ	
ตรวจ		ผอ. ส่วนจัดการระบบป้องกันฯ	
ตรวจ		ผอ. สำนักช่างสุขาภิบาล	แบบแสดง
ตรวจ		ปลัดเมืองพัทยา	
อนุมัติ		นายกเมืองพัทยา	
สำนักช่างสุขาภิบาล เมืองพัทยา			



แปลนบ่อพัก ค.ส.ล. รับท่อ พิเศษ HDPE Ø 800 มม.

มาตราส่วน

1:25

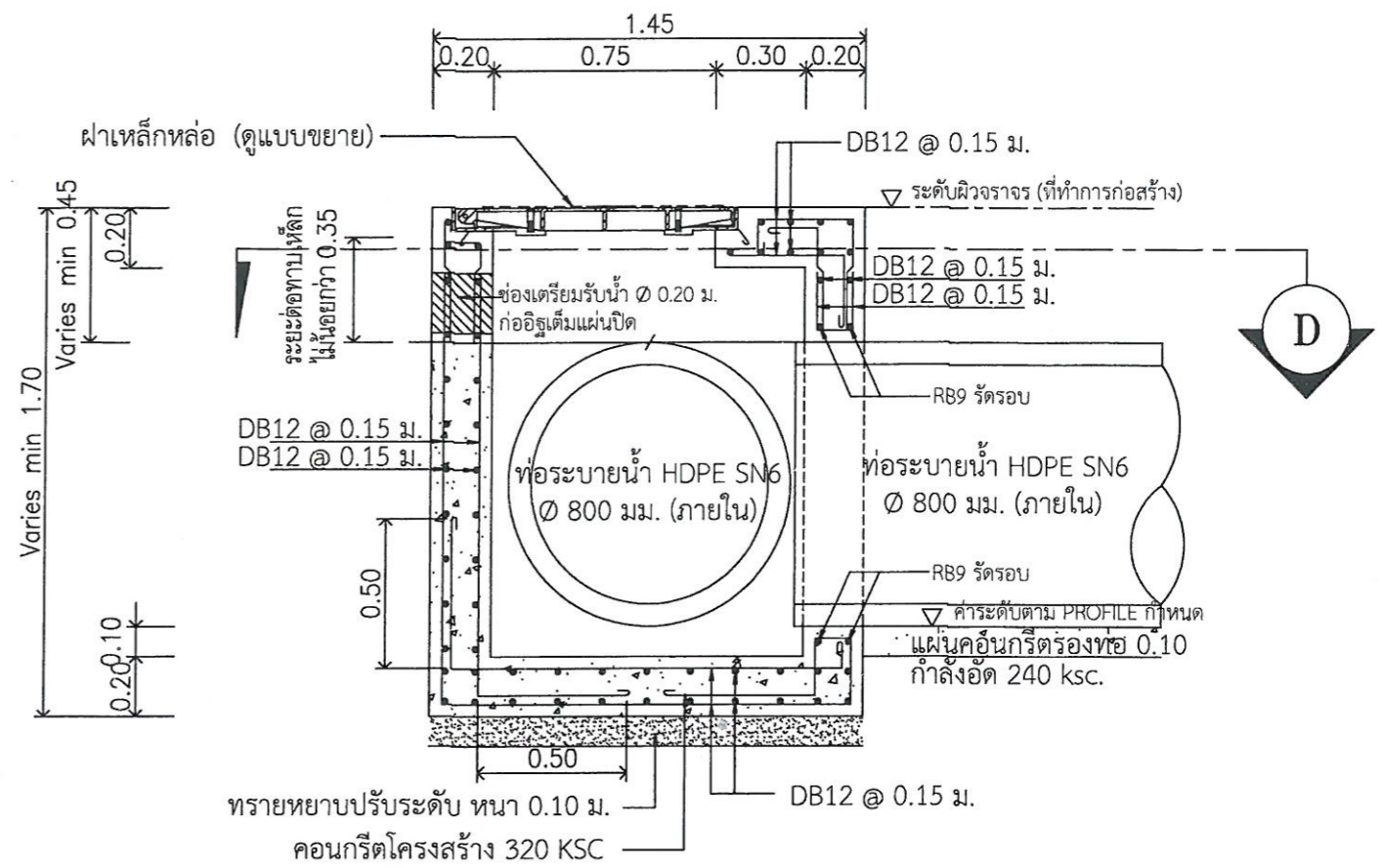
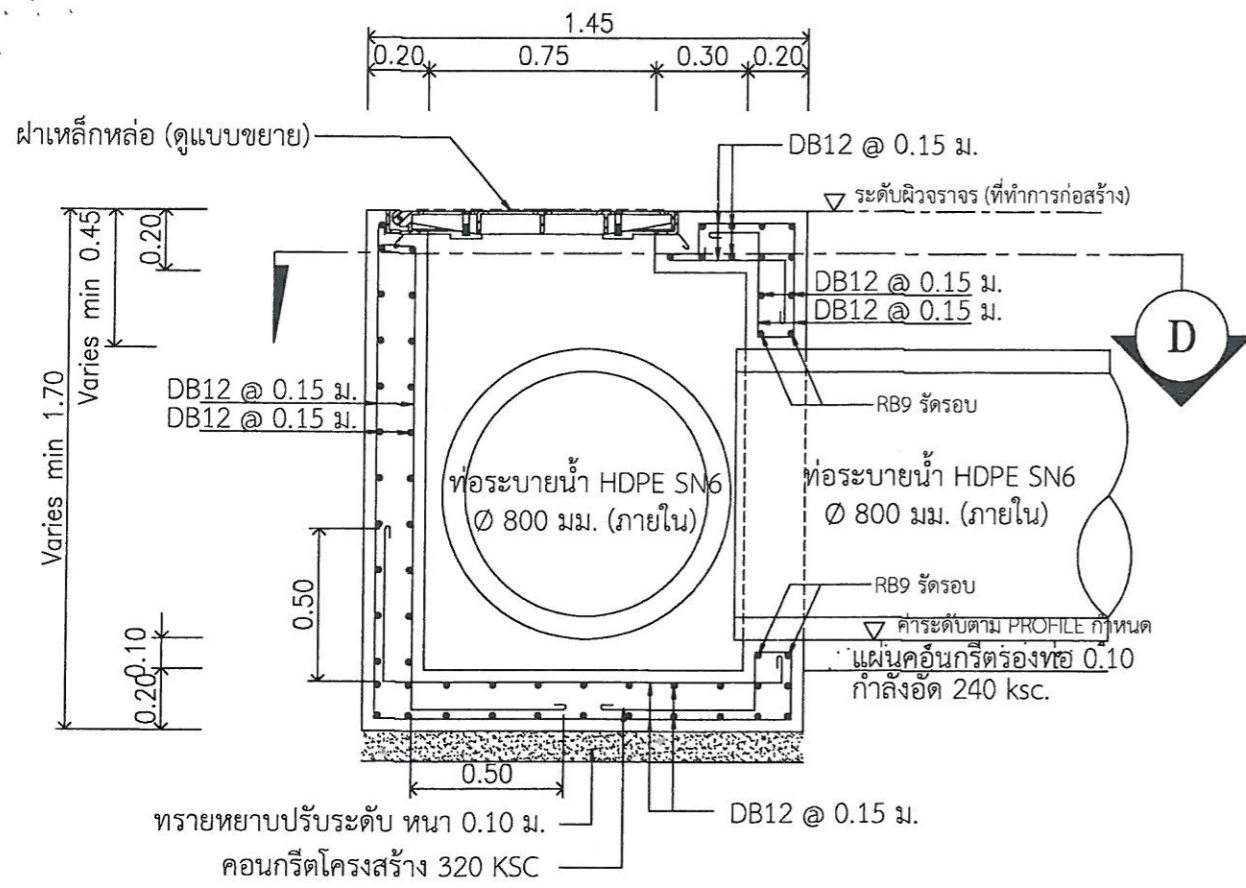


หมายเหตุ

- แผ่นคอนกรีตรองท่อ ให้ใช้วิธีการหล่อสำเร็จ แล้วขนย้ายเพื่อติดตั้งเท่านั้น โดยมีความยาวแต่ละแผ่นไม่ต่ำกว่า 1 เมตร แต่กรณีช่วงที่มีพื้นที่จำกัดซึ่งมีความยาวสำหรับติดตั้งเหลือน้อยกว่า 1 เมตร ให้ใช้วิธีการติดตั้งโดยหล่อในที่ได้
- งานดินถมกลับให้เป็นไปตามข้อกำหนดการก่อสร้าง
- ตำแหน่งและแนวการก่อสร้างบ่อสูบ, บ่อรับน้ำ, บ่อพัก, รางระบายน้ำ และท่อระบายน้ำสามารถเปลี่ยนแปลงไปตามสภาพปัญหาอุปสรรคและตามสภาพพื้นที่การก่อสร้าง

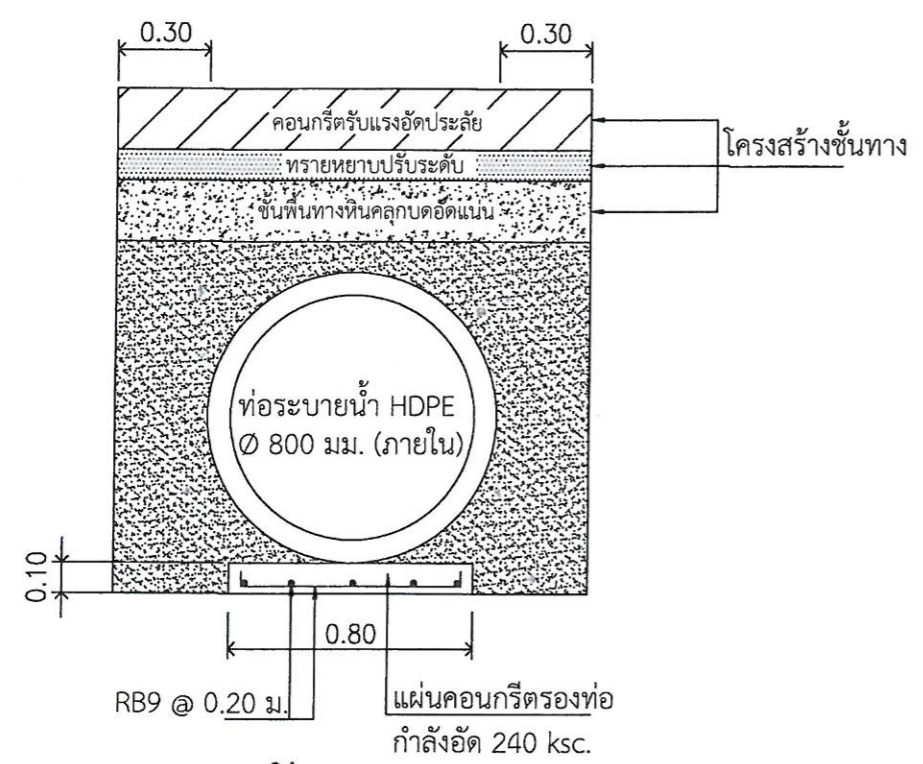
แบบแปลน	โครงการก่อสร้างท่อระบายน้ำ พร้อมผิวจราจร ค.ส.ล. ซอยเชื่อมขอยสุขุมวิท-พญา 25 (ข้างร้านกาแฟ Baking mama Pattaya)		
	แบบเลขที่	วันที่	แผ่นที่
	14/2568	1 กรกฎาคม 2568	9
สำรวจ	<i>[Signature]</i>	รวม 17	
เขียนแบบ	<i>[Signature]</i>		
ออกแบบ	<i>[Signature]</i>	วิศวกรไฟฟ้า	สถานที่ปลูกสร้าง
ออกแบบ	<i>[Signature]</i>	วิศวกรโยธา/ผู้ช่วยวิศวกรโยธา	
ตรวจ	<i>[Signature]</i>	วิศวกรโยธา (สามัญวิศวกร)	
ตรวจ	<i>[Signature]</i>	ทน. ฝ่ายออกแบบและควบคุมฯ	
ตรวจ	<i>[Signature]</i>	ผอ. ส่วนจัดการระบบป้องกันฯ	
ตรวจ	<i>[Signature]</i>	ผอ. สำนักช่างสุขาภิบาล	แบบแสดง
อนุมัติ	<i>[Signature]</i>	ปลัดเมืองพัทยา	
		นายกเมืองพัทยา	

สำนักช่างสุขาภิบาล เมืองพัทยา

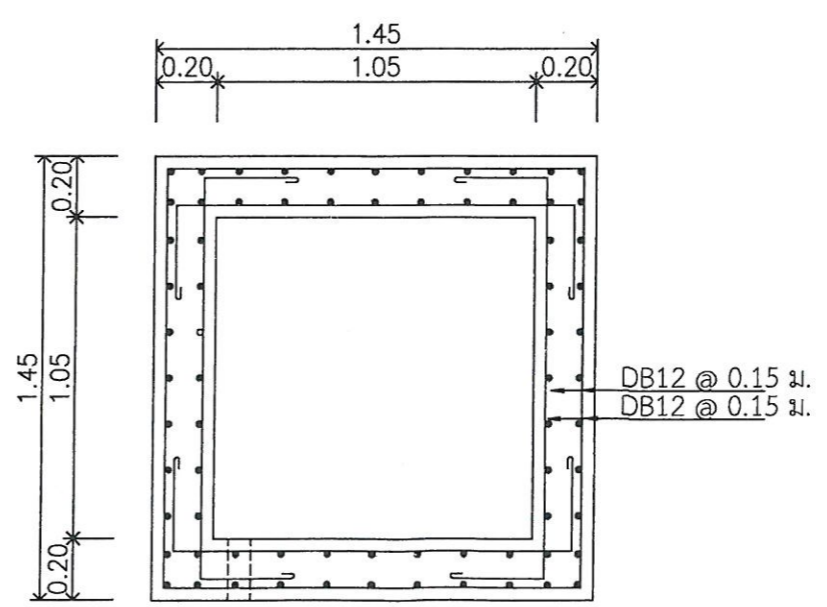


รูปตัด B
มาตราส่วน 1:25

รูปตัด B
มาตราส่วน 1:25
(กรณีไม่ได้หล่อในที่)



รูปตัด C
มาตราส่วน NTS.

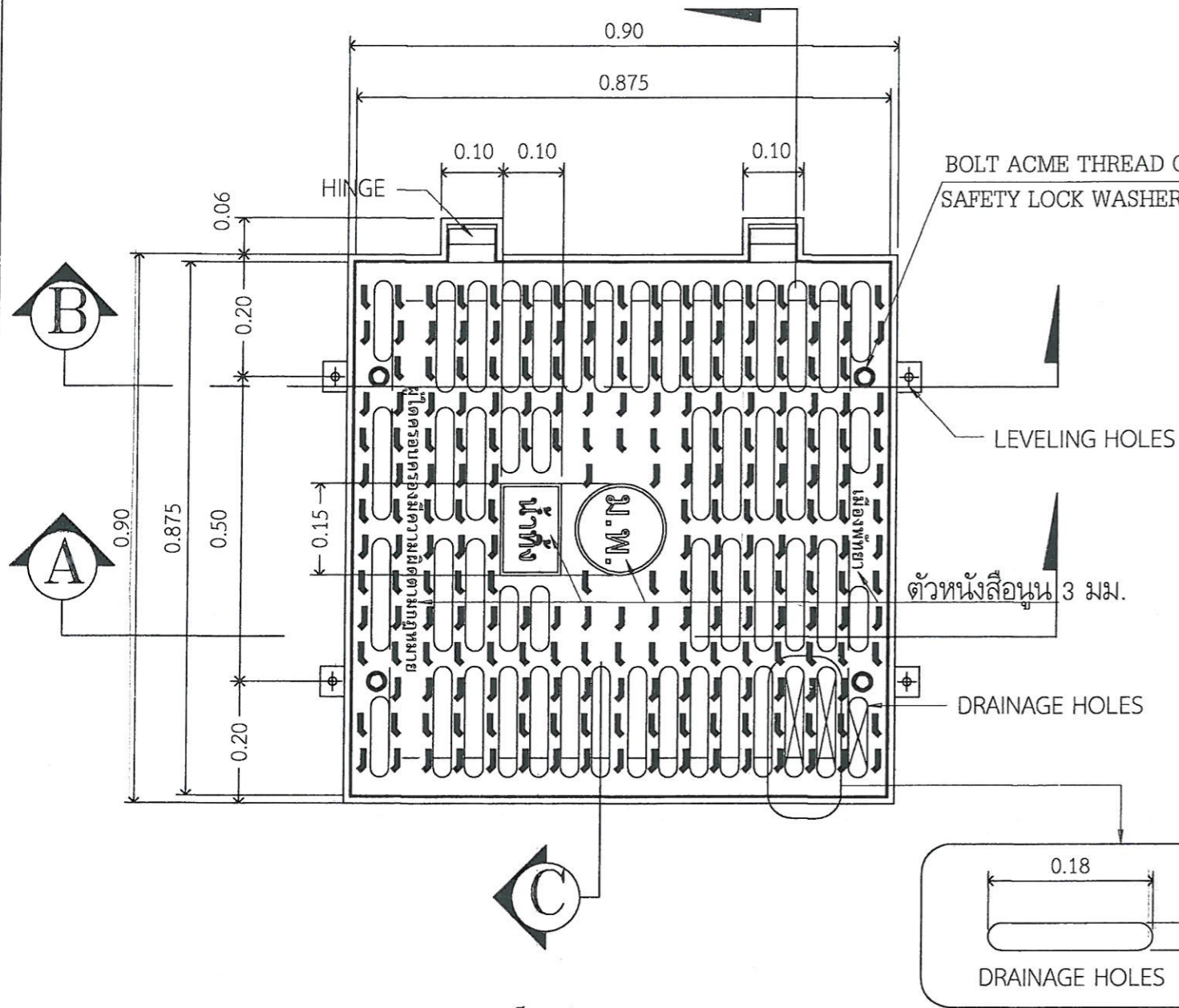


แบบแปลน Top View รูปตัดบ่อพัก
มาตราส่วน 1:25

หมายเหตุ

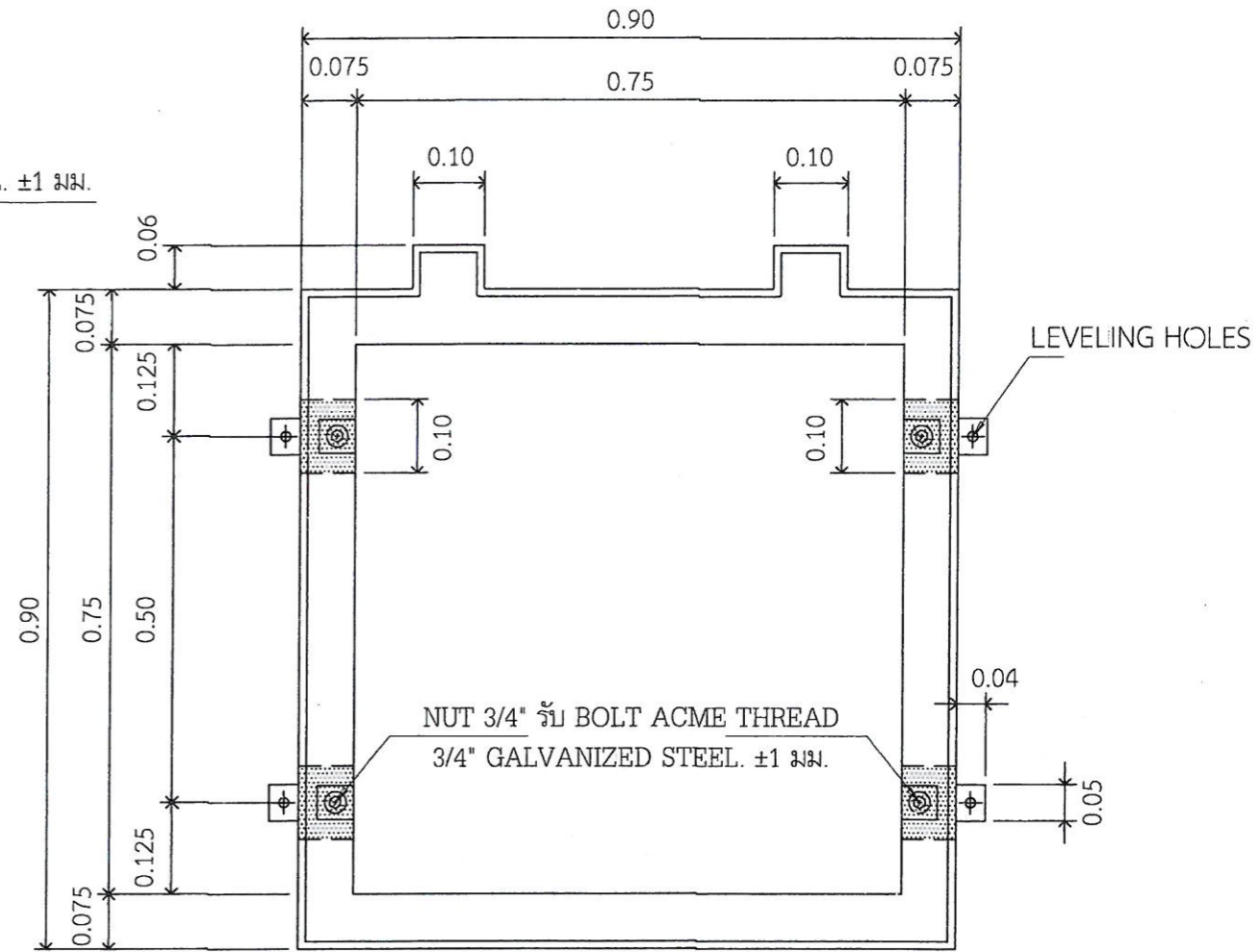
- แผ่นคอนกรีตรองท่อ ให้ใช้วิธีการหล่อสำเร็จ แล้วขนย้ายเพื่อติดตั้งเท่านั้น โดยมีความยาวแต่ละแผ่นไม่ต่ำกว่า 1 เมตร แต่กรณีช่วงที่มีพื้นที่จำกัดซึ่งมีความยาวสำหรับติดตั้งเหลือน้อยกว่า 1 เมตร ให้ใช้วิธีการติดตั้งโดยหล่อในที่ได้
- งานดินถมกลับให้เป็นไปตามข้อกำหนดการก่อสร้าง
- ตำแหน่งและแนวการก่อสร้างบ่อสูบ, บ่อรับน้ำ, บ่อพัก, รางระบายน้ำ และท่อระบายน้ำสามารถเปลี่ยนแปลงไปตามสภาพปัญหาอุปสรรคและตามสภาพพื้นที่การก่อสร้าง

	โครงการก่อสร้างท่อระบายน้ำ พร้อมผิวจราจร ค.ส.ล. ซอยเชื่อมซอยสุขุมวิท-พญา 25 (ข้างร้านกาแฟ Baking mama Pattaya)			
	แบบแปลน	แบบเลขที่ 14/2568	วันที่ 1 กรกฎาคม 2568	แผ่นที่
สำรวจ		รวม 17	10	สถานที่ปลูกสร้าง
เขียนแบบ				
ออกแบบ		วิศวกรไฟฟ้า	สถานที่ปลูกสร้าง	
ออกแบบ		วิศวกรโยธา/ผู้ช่วยวิศวกรโยธา		
ตรวจ		วิศวกรโยธา (สามัญวิศวกร)	สถานที่ปลูกสร้าง	
ตรวจ		ทน. ฝ่ายออกแบบและควบคุมฯ		
ตรวจ		ผอ. ส่วนจัดการระบบป้องกันฯ	แบบแสดง	
ตรวจ		ผอ. สำนักช่างสุขาภิบาล		
ตรวจ		ปลัดเมืองพัทยา	แบบแสดง	
อนุมัติ		นายกเมืองพัทยา		
สำนักช่างสุขาภิบาล				เมืองพัทยา



แบบขยายฝาเหล็กหล่อ

มาตราส่วน 1:10

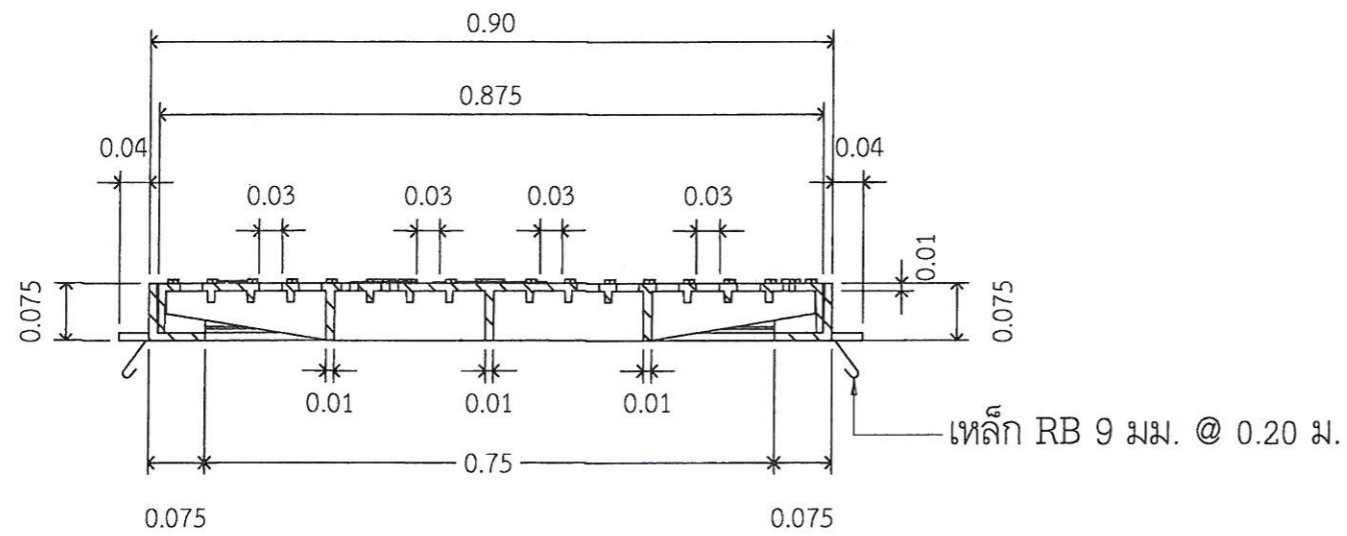


แบบขยายเฟรมฝาเหล็กหล่อ

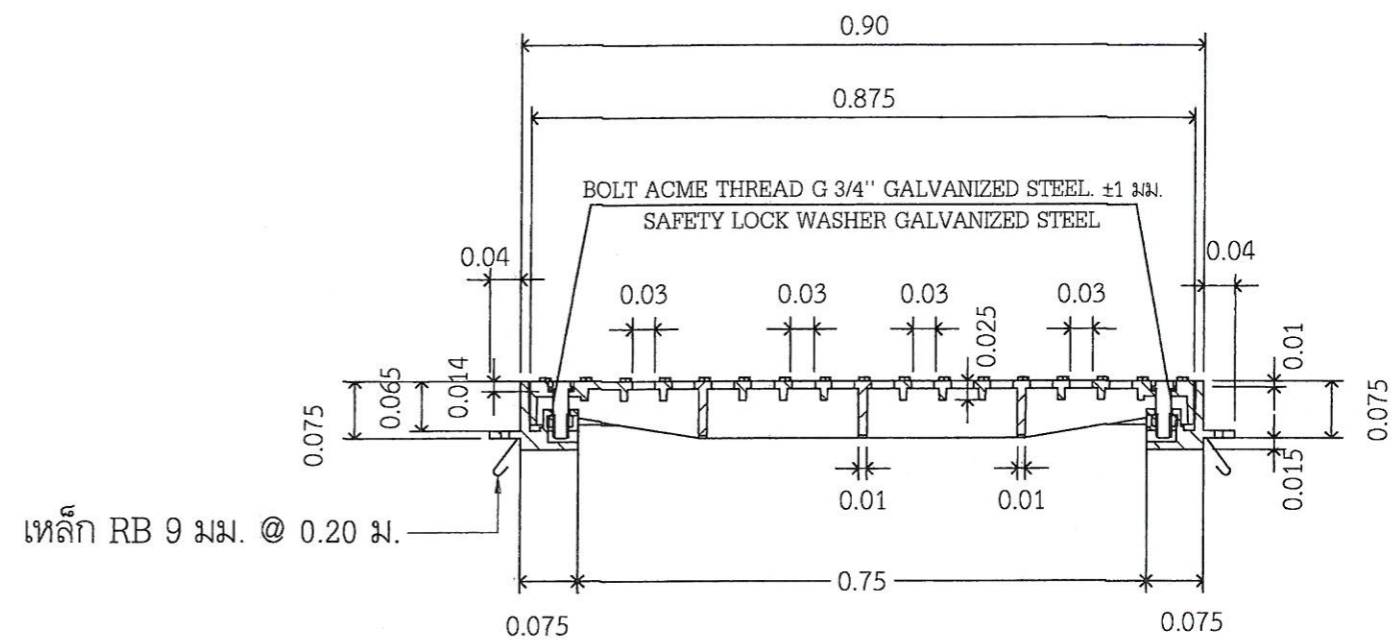
มาตราส่วน 1:10

แบบแปลน		โครงการก่อสร้างท่อระบายน้ำ พร้อมผิวจราจร ค.ส.ล. ซอยเชื่อมซอยสุขุมวิท-พญา 25 (ข้างร้านกาแฟ Baking mama Pa ttaya)	
แบบเลขที่	14/2568	วันที่ 1 กรกฎาคม 2568	แผ่นที่
สำรวจ	<i>[Signature]</i>	รวม 17	11
เขียนแบบ	<i>[Signature]</i>		
ออกแบบ	<i>[Signature]</i>	วิศวกรไฟฟ้า	สถานที่ปลูกสร้าง
ออกแบบ	<i>[Signature]</i>	วิศวกรโยธา/ผู้ช่วยวิศวกรโยธา	
ตรวจ	<i>[Signature]</i>	วิศวกรโยธา (สามัญวิศวกร)	
ตรวจ	<i>[Signature]</i>	หน. ฝ่ายออกแบบและควบคุมฯ	
ตรวจ	<i>[Signature]</i>	ผอ. ส่วนจัดการระบบป้องกันฯ	
ตรวจ	<i>[Signature]</i>	ผอ. สำนักช่างสุขาภิบาล	แบบแสดง
ตรวจ	<i>[Signature]</i>	ปลัดเมืองพัทยา	
อนุมัติ	<i>[Signature]</i>	นายกเมืองพัทยา	

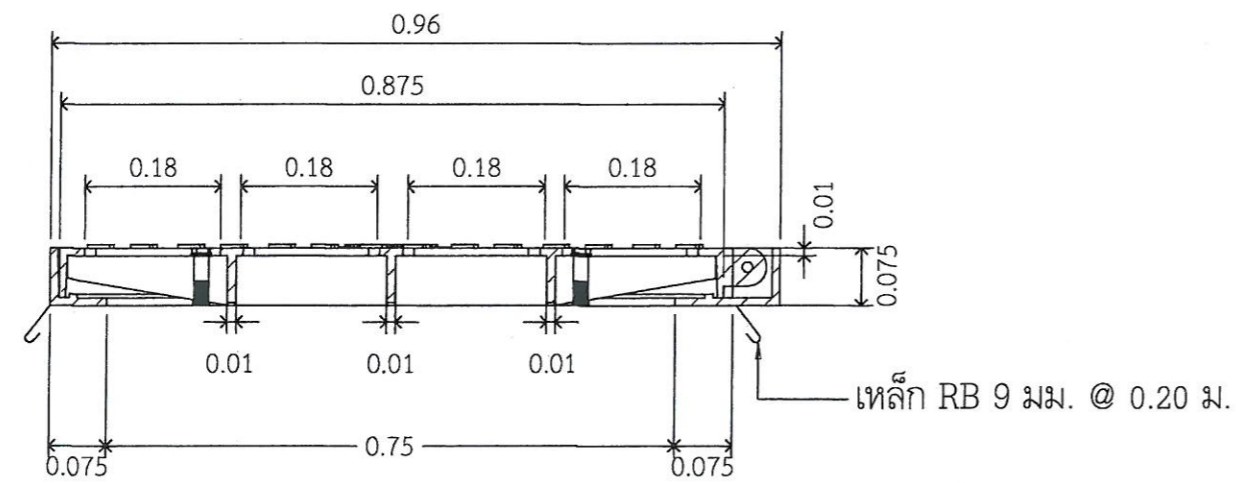
สำนักช่างสุขาภิบาล เมืองพัทยา



รูปตัด
 มาตรฐาน 1:10

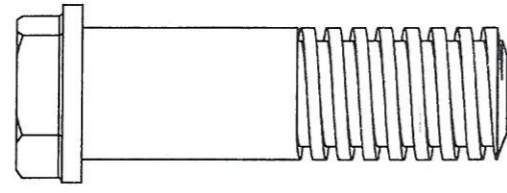
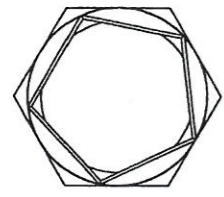


รูปตัด
 มาตรฐาน 1:10



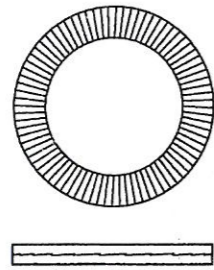
รูปตัด
 มาตรฐาน 1:10

	โครงการก่อสร้างทอระบายน้ำ พร้อมผิวจราจร ค.ส.ล. ซอยเชื่อมซอยสุขุมวิท-พญา 25 (ข้างร้านกาแฟ Baking mama Pattaya)			
	แบบแปลน	แบบเลขที่ 14/2568	วันที่ 1 กรกฎาคม 2568	แผ่นที่
สำรวจ		รวม 17	12	สถานที่ปลูกสร้าง
เขียนแบบ				
ออกแบบ		วิศวกรไฟฟ้า	สถานที่ปลูกสร้าง	
ออกแบบ		วิศวกรโยธา/ผู้ช่วยวิศวกรโยธา		
ตรวจ		วิศวกรโยธา (สามัญวิศวกร)	แบบแสดง	
ตรวจ		หน. ฝ่ายออกแบบและควบคุมฯ		
ตรวจ		ผอ. ส่วนจัดการระบบป้องกันฯ	แบบแสดง	
ตรวจ		ผอ. สำนักช่างสุขาภิบาล		
ตรวจ		ปลัดเมืองพัทยา	แบบแสดง	
อนุมัติ		นายกเมืองพัทยา		
สำนักช่างสุขาภิบาล เมืองพัทยา				



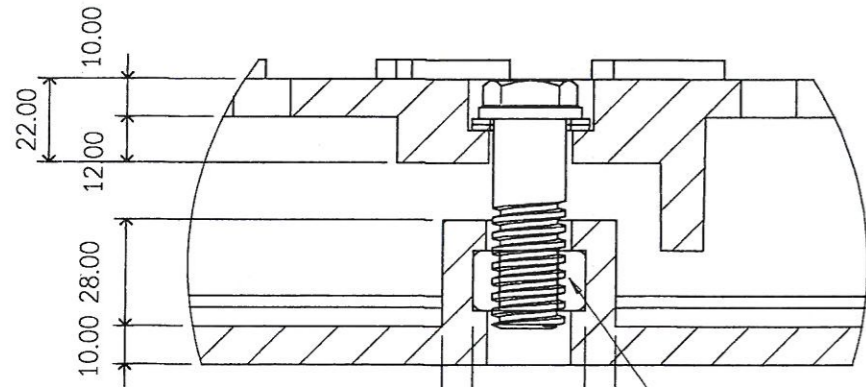
ACME THREAD G 3/4"

เหล็กชุบกลั้ววไนซ์ ความหนาไม่น้อยกว่า 65 ไมครอน
(สกรูพิเศษทำเหลี่ยมหน้าแปลน ชั้นล๊อคฝาเหล็กหล่อ)



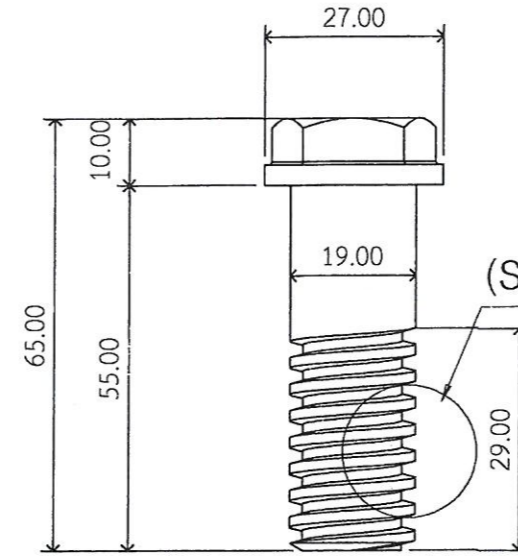
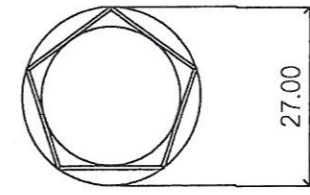
SAFETY LOCK WASHER

(แหวนล๊อคแบบลิ้ม เพื่อป้องกันการคลายตัวของสกรูหรือน็อต)

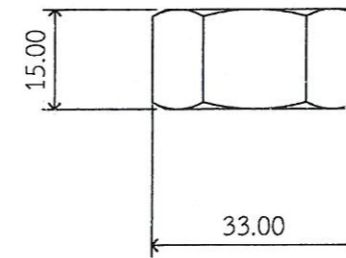


DETAIL A
NUT LOCK

แบบขยายการยึดน็อต
มาตราส่วน NTS.

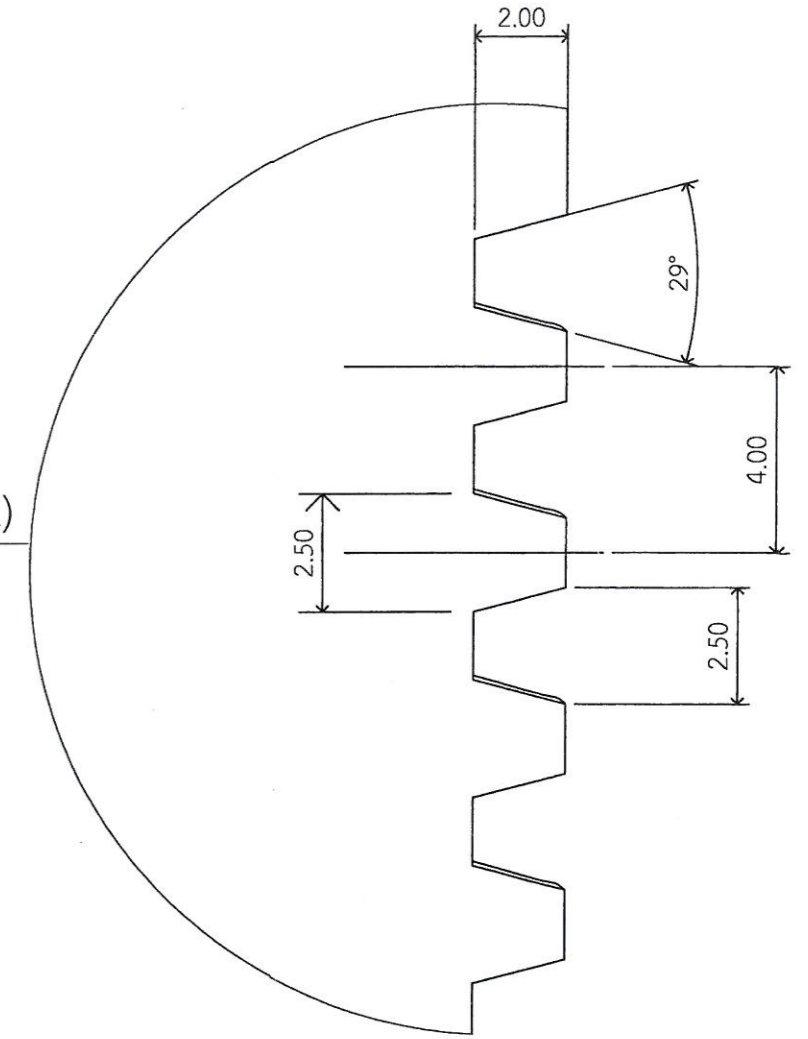


(SEE DETAIL)



NUT 3/4"
GALVANIZED STEEL

แบบขยายน็อต
มาตราส่วน NTS.



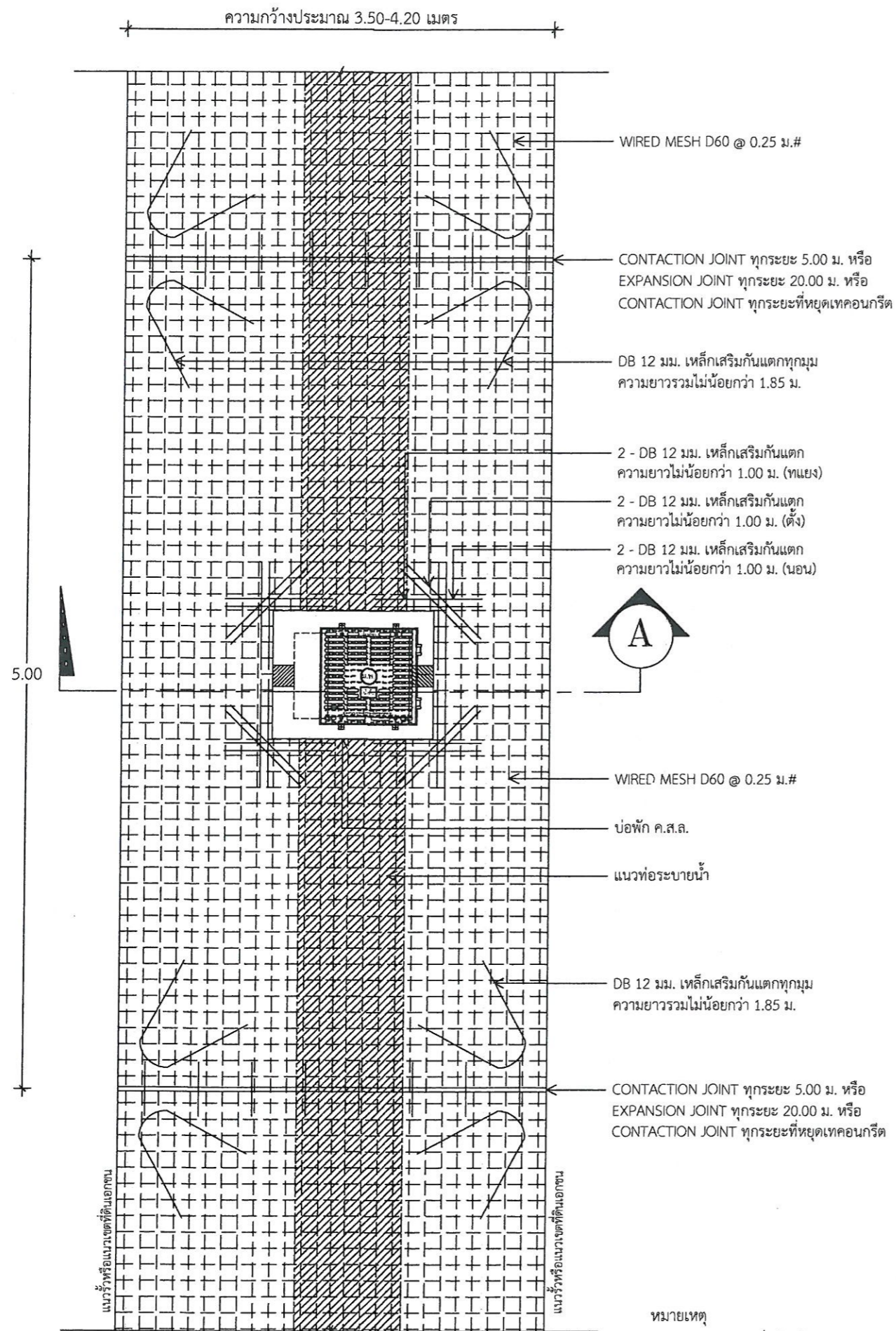
BOLT ACME THREAD G 3/4"
GALVANIZED STEEL

หมายเหตุ : - ค่าความคลาดเคลื่อนไม่เกิน ± 1 mm.

- ผู้รับจ้างต้องนำส่งชุดเครื่องมือบำรุงรักษา

ประจำ, หัวบล็อคที่ใช้แก่ผู้ว่าจ้าง ไม่น้อยกว่า 1 ชุด

	แบบแปลน โครงการก่อสร้างท่อระบายน้ำ พร้อมผิวจราจร ค.ส.ล. ซอยเชื่อมซอยสุขุมวิท-พัทธยา 25 (ข้างร้านกาแฟ Baking mama Pattaya)			
	แบบเลขที่	14/2568	วันที่ 1 กรกฎาคม 2568	แผ่นที่
สำรวจ		รวม	17	13
เขียนแบบ				
ออกแบบ		วิศวกรไฟฟ้า		สถานที่ปลูกสร้าง
ออกแบบ		วิศวกรโยธา/ผู้ช่วยวิศวกรโยธา		
ตรวจ		วิศวกรโยธา (สามัญวิศวกร)		
ตรวจ		ทน. ฝ่ายออกแบบและควบคุมฯ		
ตรวจ		ผอ. ส่วนจัดการระบบป้องกันฯ		
ตรวจ		ผอ. สำนักช่างสุขาภิบาล	แบบแสดง	
อนุมัติ		ปลัดเมืองพัทยา		
		นายกเมืองพัทยา		
		สำนักช่างสุขาภิบาล	เมืองพัทยา	



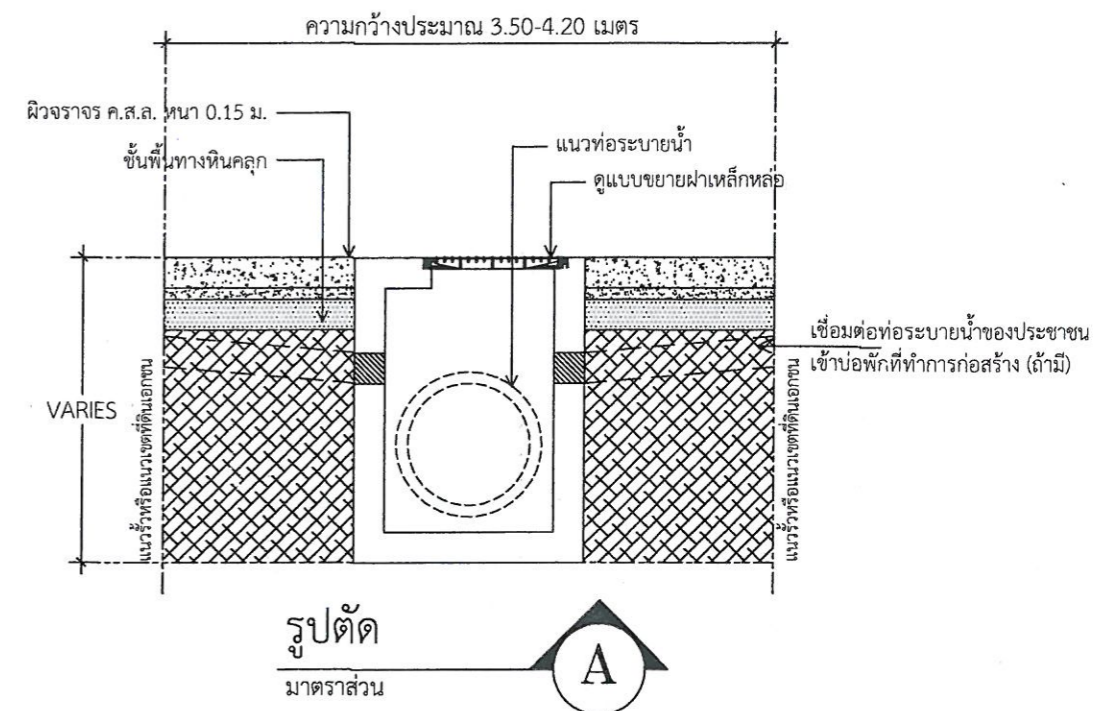
แปลนถนนคอนกรีตเสริมเหล็ก

มาตราส่วน

N.T.S.

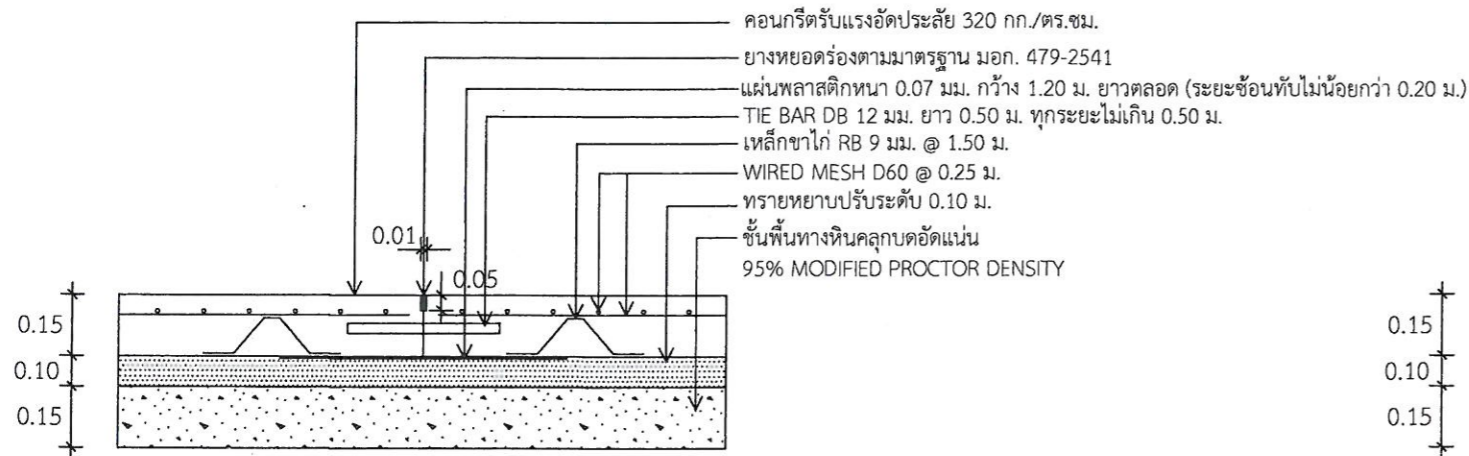
หมายเหตุ

- สำหรับผิวจราจรที่กว้างน้อยกว่า 4.50 เมตร ไม่ต้องมี LONGITUDINAL JOINT
- ระยะวางทาบ WIRED MESH ไม่น้อยกว่า 0.50 เมตร
- แนวการก่อสร้างวางท่อระบายน้ำสามารถเปลี่ยนแปลงไปตามพื้นที่การก่อสร้าง
- เมื่อก่อสร้างติดกับโครงสร้างเดิม เช่น ถนนเดิม หรือเสาไฟฟ้า ต้องก่อสร้างรอยต่อ ด้วยโฟมหรือวัสดุแยกโครงสร้าง (Isolation /Expansion Joint) พร้อมทั้งเสริมเหล็กกันรั่วที่มุม(ถ้ามี) โดยรายละเอียดให้เป็นไปตามดุลพินิจผู้ควบคุมงาน



แบบแปลน	โครงการก่อสร้างท่อระบายน้ำ พร้อมผิวจราจร ค.ส.ล. ขยายเชื่อมซอยสุขุมวิท-พญา 25 (ข้างร้านกาแฟ Baking mama Pattaya)		
	แบบเลขที่	วันที่	แผ่นที่
สำรวจ	14/2568	วันที่ 1 กรกฎาคม 2568	รวม 17
เขียนแบบ			
ออกแบบ		วิศวกรไฟฟ้า	สถานที่ปลูกสร้าง
ออกแบบ		วิศวกรโยธา/ผู้ช่วยวิศวกรโยธา	
ตรวจ		วิศวกรโยธา (สามัญวิศวกร)	
ตรวจ		หน. ฝ่ายออกแบบและควบคุมฯ	
ตรวจ		ผอ. ส่วนจัดการระบบป้องกันฯ	
ตรวจ		ผอ. สำนักช่างสุขาภิบาล	แบบแสดง
อนุมัติ		ปลัดเมืองพัทยา	
		นายกเมืองพัทยา	

สำนักช่างสุขาภิบาล เมืองพัทยา

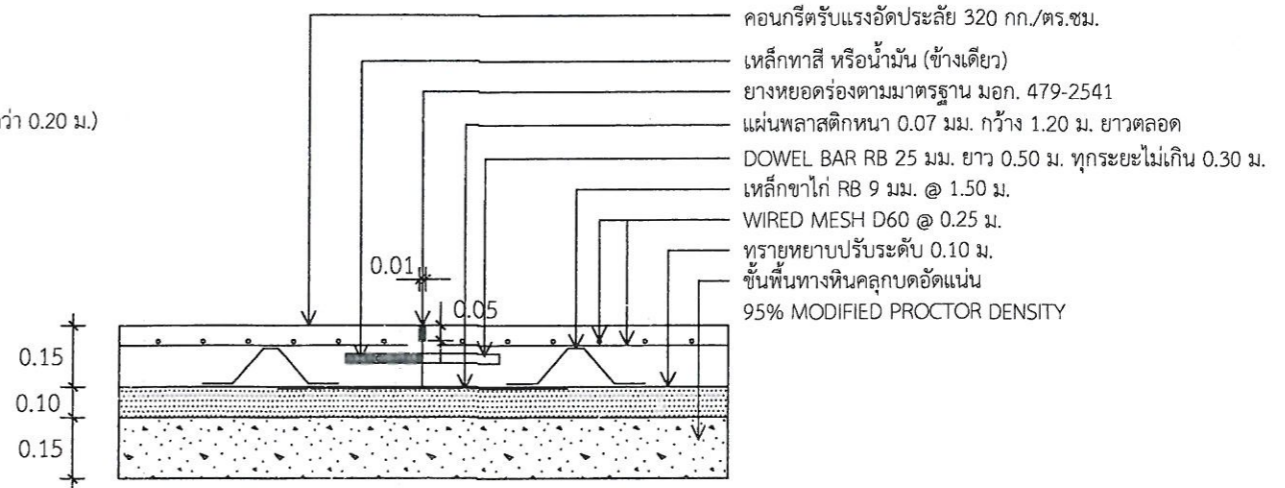


DETAIL OF LONGITUDINAL JOINT

มาตราส่วน

N.T.S

- คอนกรีตรับแรงอัดประลัย 320 กก./ตร.ซม.
- ยางหยอดร่องตามมาตรฐาน มอก. 479-2541
- แผ่นพลาสติกหนา 0.07 มม. กว้าง 1.20 ม. ยาวตลอด (ระยะซ้อนทับไม่น้อยกว่า 0.20 ม.)
- TIE BAR DB 12 มม. ยาว 0.50 ม. ทุกระยะไม่เกิน 0.50 ม.
- เหล็กขาไก่ RB 9 มม. @ 1.50 ม.
- WIRED MESH D60 @ 0.25 ม.
- ทรายหยาบปรับระดับ 0.10 ม.
- ชั้นพื้นทางหินคลุกบดอัดแน่น
- 95% MODIFIED PROCTOR DENSITY

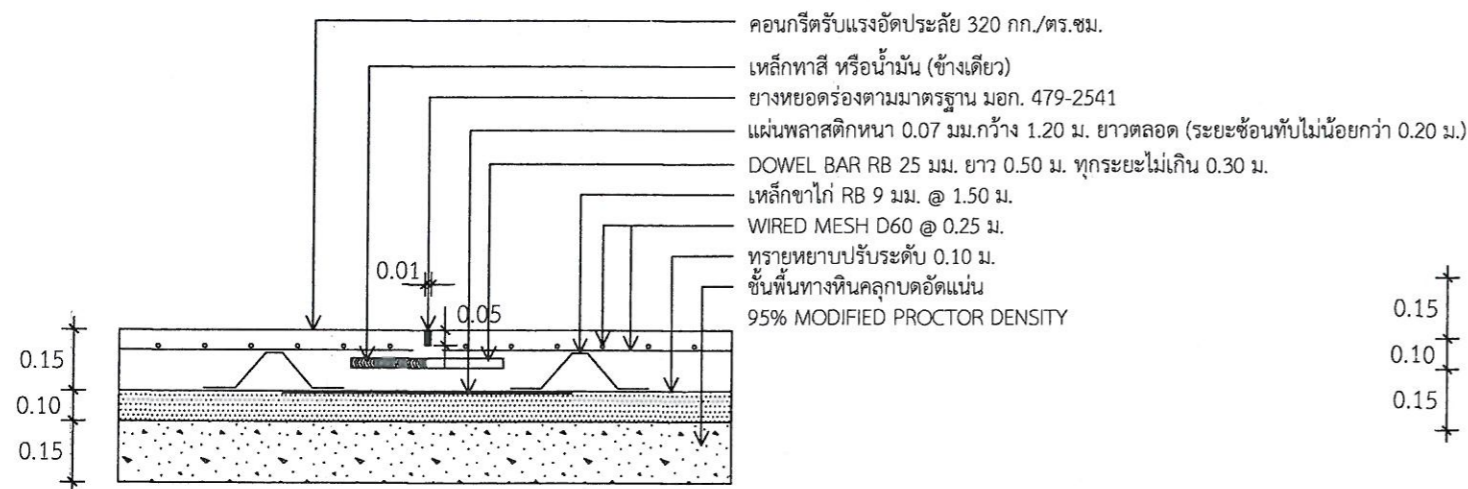


DETAIL OF CONSTRUCTION JOINT

มาตราส่วน

N.T.S

- คอนกรีตรับแรงอัดประลัย 320 กก./ตร.ซม.
- เหล็กทาสี หรือน้ำมัน (ข้างเดียว)
- ยางหยอดร่องตามมาตรฐาน มอก. 479-2541
- แผ่นพลาสติกหนา 0.07 มม. กว้าง 1.20 ม. ยาวตลอด
- DOWEL BAR RB 25 มม. ยาว 0.50 ม. ทุกระยะไม่เกิน 0.30 ม.
- เหล็กขาไก่ RB 9 มม. @ 1.50 ม.
- WIRED MESH D60 @ 0.25 ม.
- ทรายหยาบปรับระดับ 0.10 ม.
- ชั้นพื้นทางหินคลุกบดอัดแน่น
- 95% MODIFIED PROCTOR DENSITY



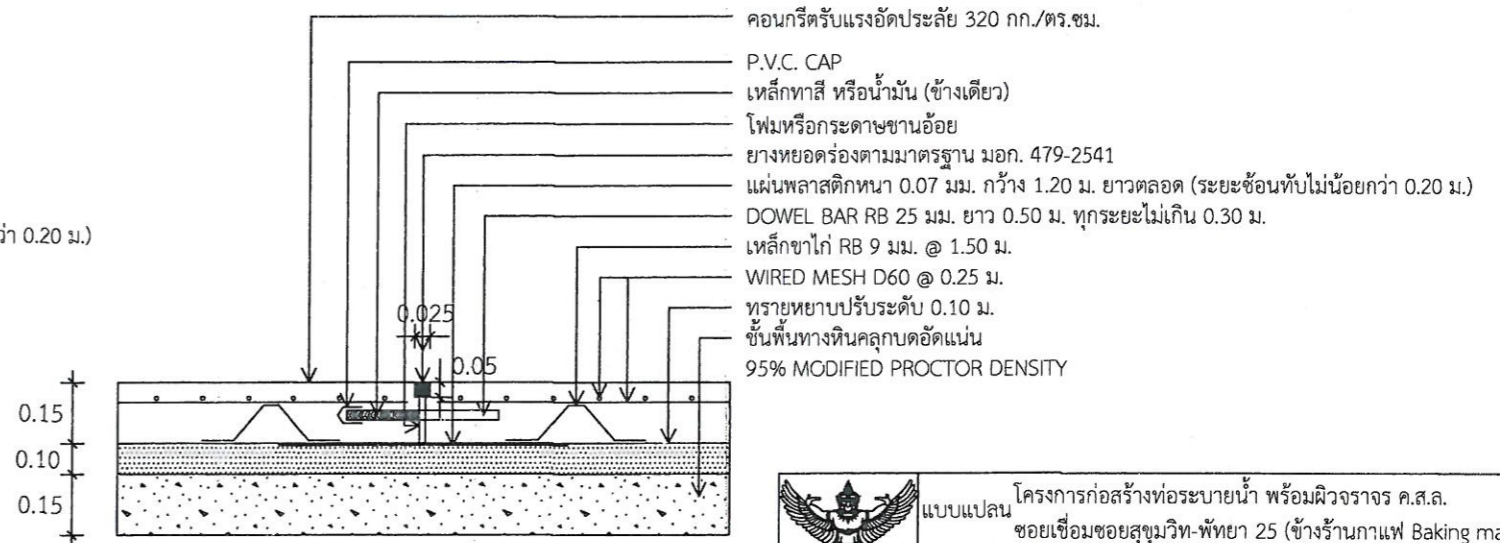
DETAIL OF CONTRACTION JOINT

มาตราส่วน

N.T.S

ทุกระยะ 5.00 เมตร

- คอนกรีตรับแรงอัดประลัย 320 กก./ตร.ซม.
- เหล็กทาสี หรือน้ำมัน (ข้างเดียว)
- ยางหยอดร่องตามมาตรฐาน มอก. 479-2541
- แผ่นพลาสติกหนา 0.07 มม. กว้าง 1.20 ม. ยาวตลอด (ระยะซ้อนทับไม่น้อยกว่า 0.20 ม.)
- DOWEL BAR RB 25 มม. ยาว 0.50 ม. ทุกระยะไม่เกิน 0.30 ม.
- เหล็กขาไก่ RB 9 มม. @ 1.50 ม.
- WIRED MESH D60 @ 0.25 ม.
- ทรายหยาบปรับระดับ 0.10 ม.
- ชั้นพื้นทางหินคลุกบดอัดแน่น
- 95% MODIFIED PROCTOR DENSITY



DETAIL OF EXPANSION JOINT

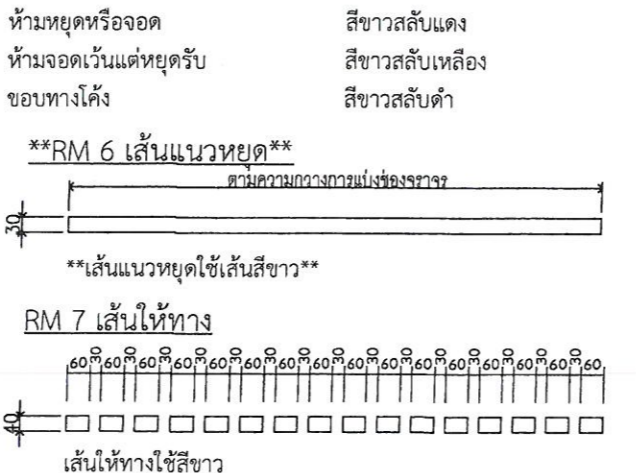
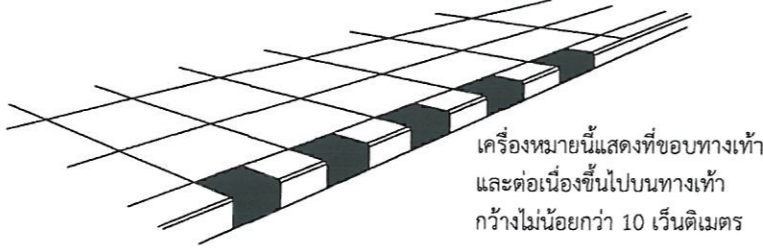
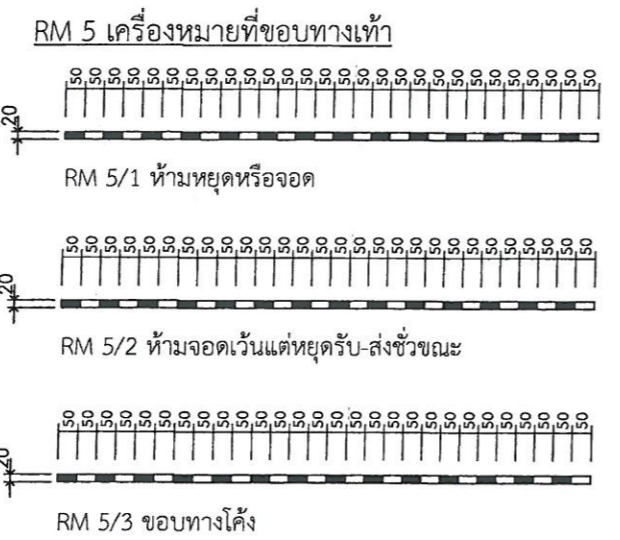
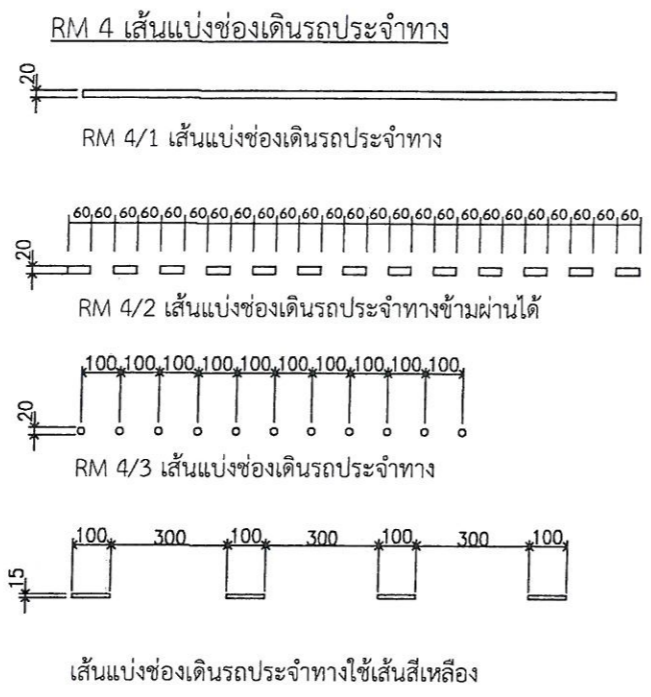
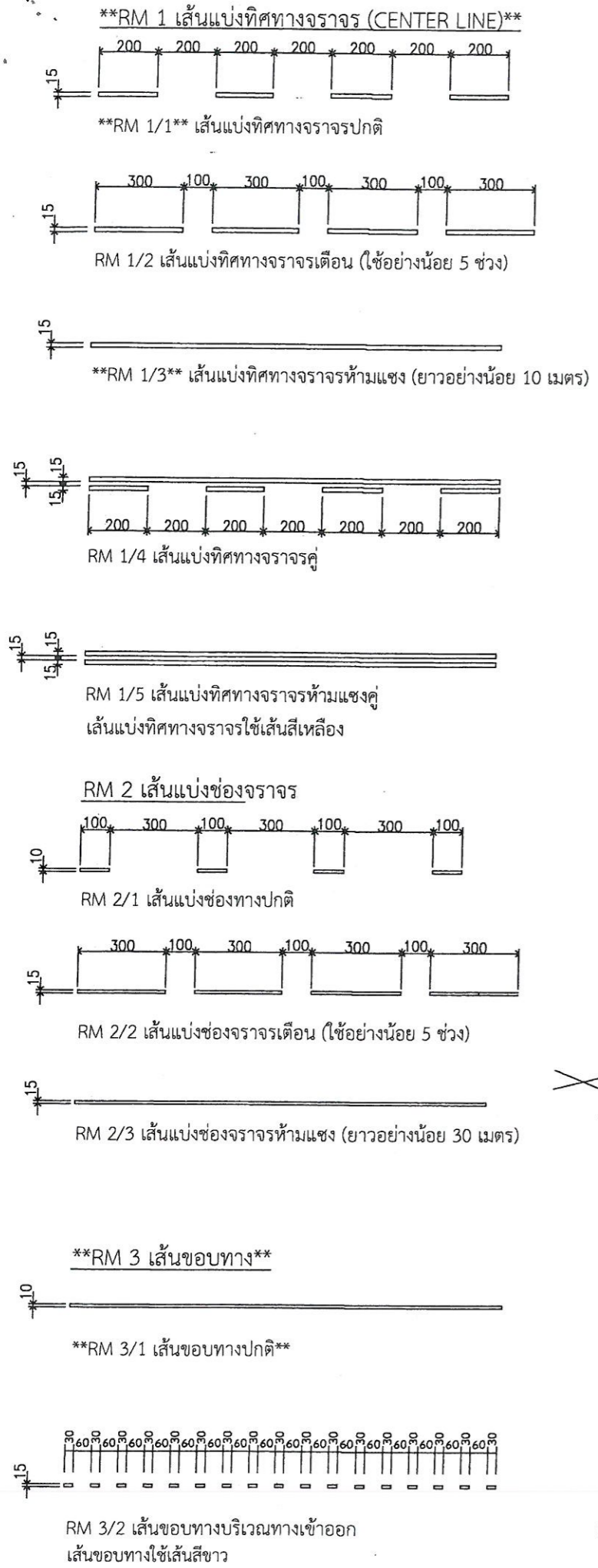
มาตราส่วน

N.T.S

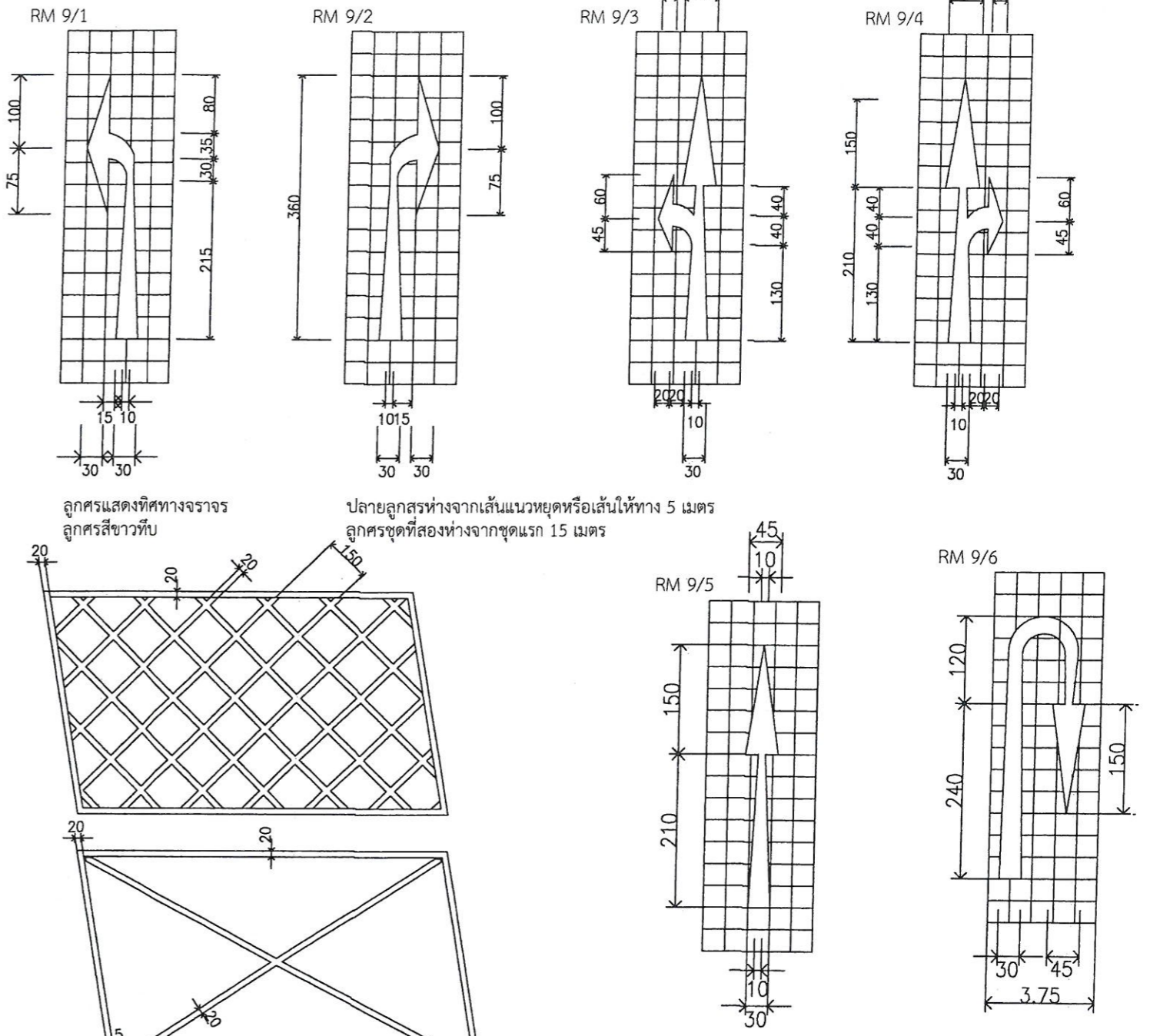
ทุกระยะ 20.00 เมตร

- คอนกรีตรับแรงอัดประลัย 320 กก./ตร.ซม.
- P.V.C. CAP
- เหล็กทาสี หรือน้ำมัน (ข้างเดียว)
- โฟมหรือกระดาษขานอ้อย
- ยางหยอดร่องตามมาตรฐาน มอก. 479-2541
- แผ่นพลาสติกหนา 0.07 มม. กว้าง 1.20 ม. ยาวตลอด (ระยะซ้อนทับไม่น้อยกว่า 0.20 ม.)
- DOWEL BAR RB 25 มม. ยาว 0.50 ม. ทุกระยะไม่เกิน 0.30 ม.
- เหล็กขาไก่ RB 9 มม. @ 1.50 ม.
- WIRED MESH D60 @ 0.25 ม.
- ทรายหยาบปรับระดับ 0.10 ม.
- ชั้นพื้นทางหินคลุกบดอัดแน่น
- 95% MODIFIED PROCTOR DENSITY

โครงการก่อสร้างท่อระบายน้ำ พร้อมผิวจราจร ค.ส.ล. ซอยเชื่อมซอยสุขุมวิท-พญา 25 (ข้างร้านกาแฟ Baking mama Pattaya)			
แบบแปลน	แบบเลขที่	วันที่	แผ่นที่
	14/2568	1 กรกฎาคม 2568	
สำรวจ		รวม 17	15
เขียนแบบ			
ออกแบบ		วิศวกรไฟฟ้า	สถานที่ปลูกสร้าง
ออกแบบ		วิศวกรโยธา/ผู้ช่วยวิศวกรโยธา	
ตรวจ		วิศวกรโยธา (สามัญวิศวกร)	
ตรวจ		หน. ฝ่ายออกแบบและควบคุมฯ	
ตรวจ		ผอ. ส่วนจัดการระบบป้องกันฯ	
ตรวจ		ผอ. สำนักช่างสุขาภิบาล	แบบแสดง
ตรวจ		ปลัดเมืองพัทยา	
อนุมัติ		นายกเมืองพัทยา	
สำนักช่างสุขาภิบาล เมืองพัทยา			



RM 9 ลูกศรแสดงทิศทางจราจร

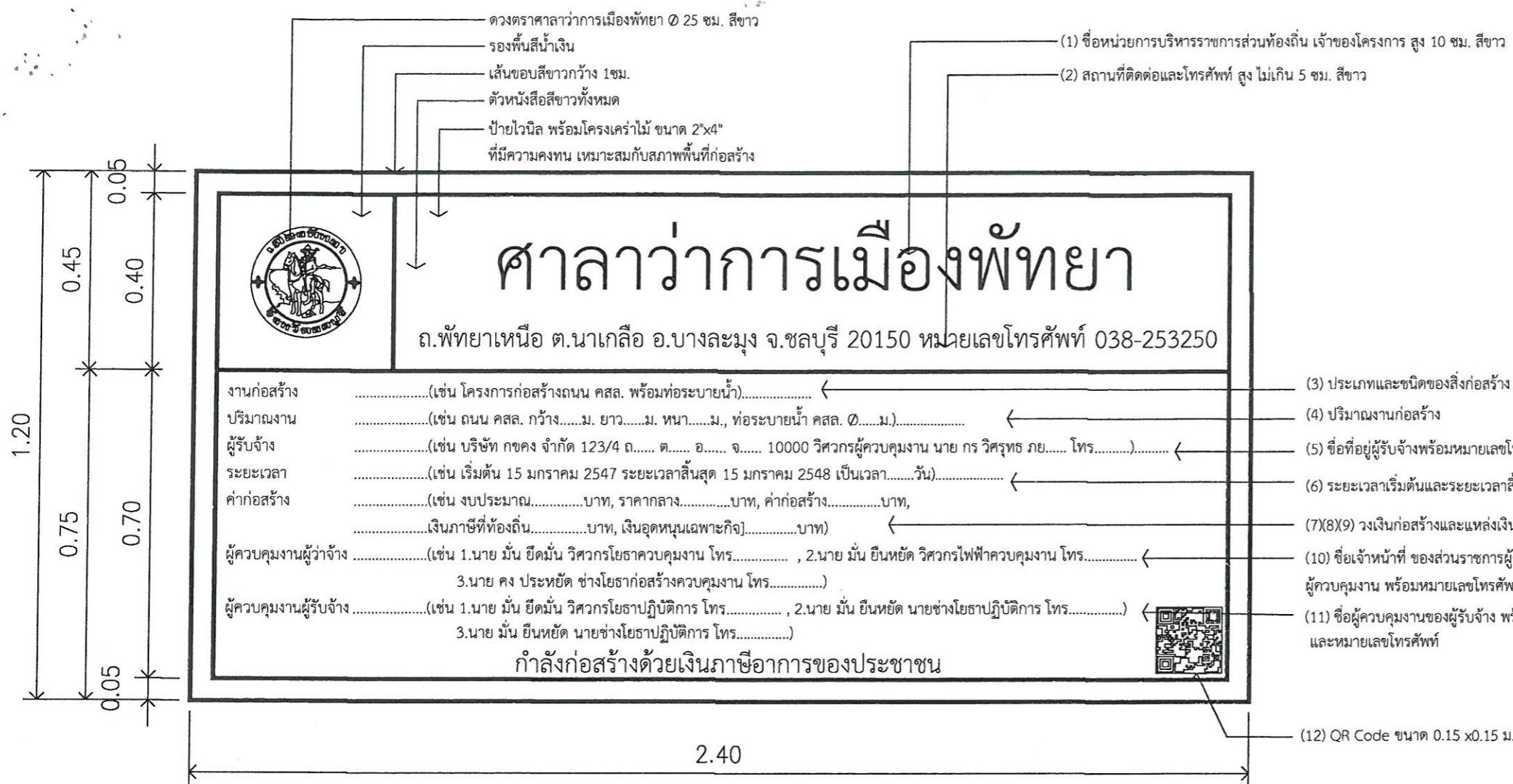


หมายเหตุ

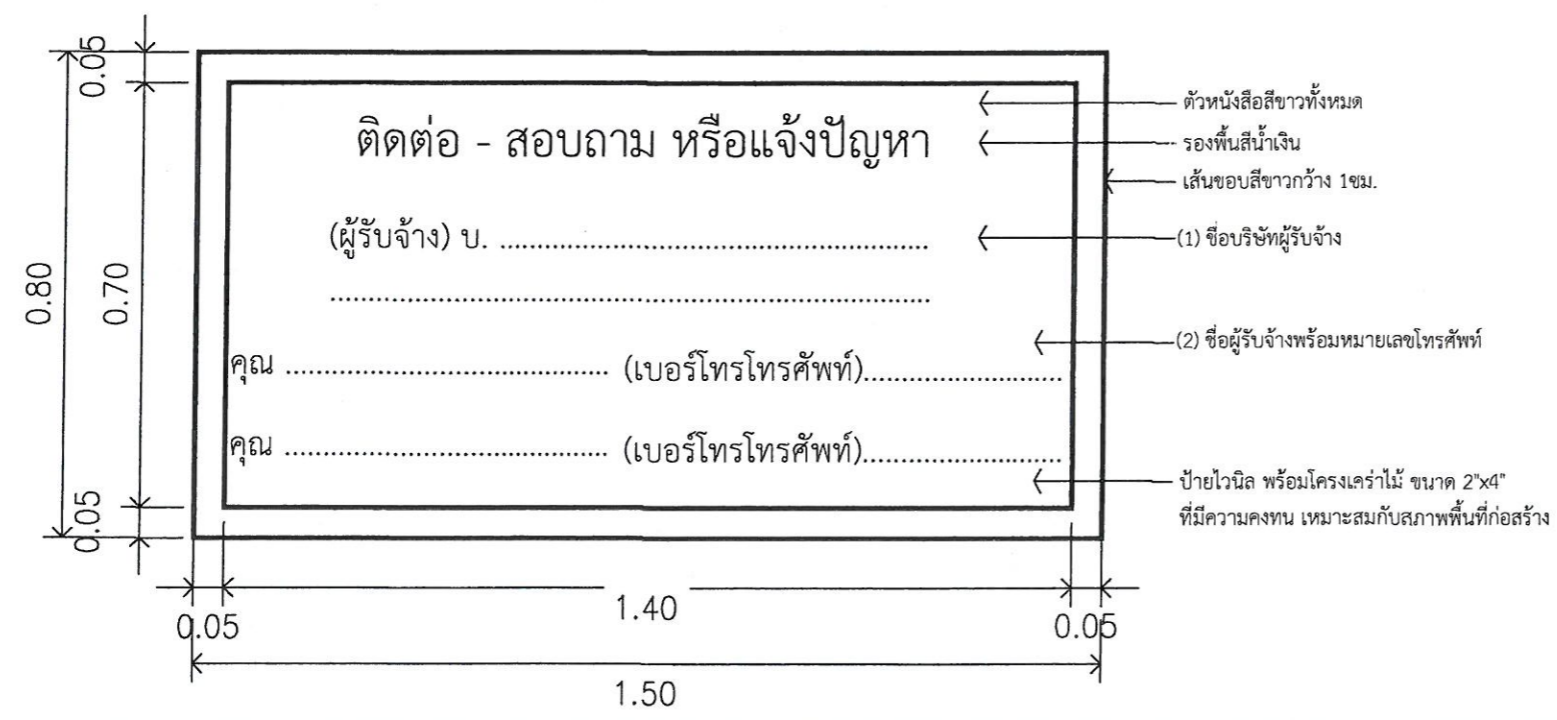
- งานทำเครื่องหมายจราจรบนผิวทางด้วยวัสดุเทอร์โมพลาสติกสะท้อนแสง (reflective thermoplastic road marking material) โดยวิธี ฟัน (spray) อัดรีด (extrude) หรือวิธีปาดลาก (screed) ขนาดและมิติต่างๆ ให้มีคุณภาพเป็นไปตามมาตรฐาน มทข. 241-2553 นอกจากระบุเป็นอย่างอื่น

- ผู้รับจ้างจะต้องเสนอรูปแบบงานทาสีเส้นจราจรให้คณะกรรมการตรวจรับพัสดุ หรือผู้ควบคุมงานของผู้ว่าจ้างให้ความเห็นชอบก่อนดำเนินการทาสีเส้นจราจร

	แบบแปลน โครงการก่อสร้างท่อระบายน้ำ พร้อมผิวจราจร ค.ส.ล. ขอยืมขอยุขุมวิท-พญา 25 (ข้างร้านกาแฟ Baking mama Pattaya)		
	แบบเลขที่	14/2568	วันที่ 1 กรกฎาคม 2568
สำรวจ		รวม	17
เขียนแบบ			
ออกแบบ		วิศวกรไฟฟ้า	สถานที่ปลูกสร้าง
ออกแบบ		วิศวกรโยธา/ผู้ช่วยวิศวกรโยธา	
ตรวจ		วิศวกรโยธา (สามัญวิศวกร)	แบบแสดง
ตรวจ		ทน. ฝ่ายออกแบบและควบคุมฯ	
ตรวจ		ผอ. ส่วนจัดการระบบป้องกันฯ	แบบแสดง
ตรวจ		ผอ. สำนักช่างสุขาภิบาล	
ตรวจ		ปลัดเมืองพัทยา	แบบแสดง
อนุมัติ		นายกเมืองพัทยา	
สำนักช่างสุขาภิบาล เมืองพัทยา			



แบบแผ่นป้ายชั่วคราวแสดงรายละเอียดเกี่ยวกับงานก่อสร้าง
 มาตรฐาน 1:125



แบบแผ่นป้ายผู้ประสานงานโครงการฯ
 มาตรฐาน 1:125

หมายเหตุ

- ต้องติดตั้งอุปกรณ์ที่มั่นคงแข็งแรง ป้องกันแผ่นป้ายล้ม ให้เหมาะสมกับสภาพสถานที่ติดตั้งแผ่นป้าย
- ข้อความ "กำลังก่อสร้างด้วยเงินภาษีอากรของประชาชน" กรณีแหล่งที่มาของงบประมาณในการก่อสร้างมาจากแหล่งอื่น ให้ปรับเนื้อหาข้อความให้สอดคล้องกับแหล่งที่มาของงบประมาณในการก่อสร้างนั้น
- กรณีสภาพพื้นที่งานก่อสร้างมีพื้นที่จำกัด หรือไม่เหมาะสมต่อการติดตั้งป้ายแบบตั้งพื้น สามารถปรับแบบการติดตั้งแผ่นป้ายได้ตามความเหมาะสม
- ขนาดแผ่นป้าย ข้อความ และตัวอักษร สามารถปรับเปลี่ยนขนาดให้เหมาะสมกับสภาพพื้นที่
- ผู้รับจ้างจะต้องเสนอรูปแบบป้ายงานก่อสร้างให้คณะกรรมการตรวจรับพัสดุ หรือผู้ควบคุมงานของผู้ว่าจ้างให้ความเห็นชอบก่อนดำเนินการติดตั้งตั้งป้าย

	แบบแปลน	โครงการก่อสร้างท่อระบายน้ำ พร้อมผิวจราจร ค.ส.ล. ซอยเชื่อมซอยสุขุมวิท-พัทธา 25 (ข้างร้านกาแฟ Baking mama Pattaya)		แผ่นที่
	แบบเลขที่	14/2568	วันที่ 1 กรกฎาคม 2568	
สำรวจ		รวม	17	17
เขียนแบบ				
ออกแบบ		วิศวกรไฟฟ้า	สถานที่ปลูกสร้าง	
ออกแบบ		วิศวกรโยธา/ผู้ช่วยวิศวกรโยธา		
ตรวจ		วิศวกรโยธา (สามัญวิศวกร)	แบบแสดง	
ตรวจ		หน. ฝ่ายออกแบบและควบคุมฯ		
ตรวจ		ผอ. ส่วนจัดการระบบป้องกันฯ		
ตรวจ		ผอ. สำนักช่างสุขาภิบาล		
ตรวจ		ปลัดเมืองพัทยา		
อนุมัติ		นายกเมืองพัทยา		
สำนักช่างสุขาภิบาล เมืองพัทยา				