



# แผนที่เมืองพัทยา



## โครงการก่อสร้างติดตั้งป้ายชื่อถนนและซอยในเขตเมืองพัทยา

เมืองพัทยามีความประสงค์จะดำเนินการโครงการก่อสร้างติดตั้งป้ายชื่อถนน และซอยในเขตเมืองพัทยา โดยดำเนินการดังต่อไปนี้

- ติดตั้งป้ายชื่อถนนและซอย จำนวน 50 ป้าย

- |  |  |
|--|--|
| 1. บุญยัญญา 8 ซอย 1 (เชื่อมบุญยัญญา 10) จำนวน 1 ป้าย | 31. สุขุมวิท-พัทยา 70 (มะพร้าวอ่อน) จำนวน 1 ป้าย   |
| 2. บุญยัญญา 8 ซอย 2 (เชื่อมบุญยัญญา 6) จำนวน 1 ป้าย  | 32. สุขุมวิท-พัทยา 93 จำนวน 1 ป้าย                 |
| 3. บุญยัญญา 8 ซอย 3 จำนวน 1 ป้าย                     | 33. สุขุมวิท-พัทยา 48/1 จำนวน 1 ป้าย               |
| 4. บุญยัญญา 5/1 จำนวน 1 ป้าย                         | 34. พัทยากลาง 14 จำนวน 1 ป้าย                      |
| 5. บุญยัญญา 6 จำนวน 1 ป้าย                           | 35. นวมลือ 20 (ชาติตรง) จำนวน 1 ป้าย               |
| 6. บุญยัญญา 8 จำนวน 1 ป้าย                           | 36. นวมลือ 22 (ชาติตรง) จำนวน 1 ป้าย               |
| 7. ซัยฟฤกษ์ 2 (พัทยา) 1 จำนวน 1 ป้าย                 | 37. สุขุมวิท-พัทยา 85 จำนวน 1 ป้าย                 |
| 8. ซัยฟฤกษ์ 2 (พัทยา) 2 จำนวน 1 ป้าย                 | 38. สุขุมวิท-พัทยา 4 ซอย 1 จำนวน 1 ป้าย            |
| 9. ซัยฟฤกษ์ 2 (พัทยา) 4 จำนวน 1 ป้าย                 | 39. สุขุมวิท-พัทยา 4 ซอย 2 จำนวน 1 ป้าย            |
| 10. เหนงใหญ่ 6 จำนวน 1 ป้าย                          | 40. สุขุมวิท-พัทยา 4 ซอย 3 จำนวน 1 ป้าย            |
| 11. เหนงใหญ่ 12/1 จำนวน 1 ป้าย                       | 41. สุขุมวิท-พัทยา 2 ซอย 1 จำนวน 1 ป้าย            |
| 12. เหนงใหญ่ 1 จำนวน 1 ป้าย                          | 42. สุขุมวิท-พัทยา 2 ซอย 2 จำนวน 1 ป้าย            |
| 13. เหนงใหญ่ 3 จำนวน 1 ป้าย                          | 43. สุขุมวิท-พัทยา 2 ซอย 3 จำนวน 1 ป้าย            |
| 14. เหนงใหญ่ 5 จำนวน 1 ป้าย                          | 44. สุขุมวิท-พัทยา 1/1 (ประสิทธิ์ 1) จำนวน 1 ป้าย  |
| 15. สุขุมวิท-พัทยา 9 ซอย 3 จำนวน 1 ป้าย              | 45. สุขุมวิท-พัทยา 73 ซอย 1 (ท้ายซอย) จำนวน 1 ป้าย |
| 16. จอมเทียนสายสอง 5 ซอย 2 (รักษุ์อุไ) จำนวน 1 ป้าย  | 46. สุขุมวิท-พัทยา 73 ซอย 7 จำนวน 1 ป้าย           |
| 17. สุขุมวิท-พัทยา 89/2 จำนวน 1 ป้าย                 | 47. พุททล-ศาลหิน 1 ซอย 2 จำนวน 1 ป้าย              |
| 18. เทพประสิทธิ์ 5/1 ซอย 1 จำนวน 1 ป้าย              | 48. พุททล-ศาลหิน 1 ซอย 4 จำนวน 1 ป้าย              |
| 19. เทพประสิทธิ์ 5/1 ซอย 2 จำนวน 1 ป้าย              | 49. พุททล-ศาลหิน 1 ซอย 5 จำนวน 1 ป้าย              |
| 20. เทพประสิทธิ์ 5/1 ซอย 3 จำนวน 1 ป้าย              | 50. พุททล-ศาลหิน 1 ซอย 6 จำนวน 1 ป้าย              |
| 21. เทพประสิทธิ์ 5/1 ซอย 4 จำนวน 1 ป้าย              |  |
| 22. เทพประสิทธิ์ 5/1 ซอย 5 จำนวน 1 ป้าย              |  |
| 23. เหนงใหญ่ 8/1 จำนวน 1 ป้าย                        |  |
| 24. เหนงใหญ่ 8/2 จำนวน 1 ป้าย                        |  |
| 25. สุขุมวิท-พัทยา 1 (เหนงปลาใหญ่) จำนวน 1 ป้าย      |  |
| 26. สุขุมวิท-พัทยา 5/1 จำนวน 1 ป้าย                  |  |
| 27. พัทยาสายสอง 3 จำนวน 1 ป้าย                       |  |
| 28. พุททล-ศาลหิน 2 จำนวน 1 ป้าย                      |  |
| 29. สำนักงานที่ดิน 1/1 จำนวน 1 ป้าย                  |  |
| 30. สำนักงานที่ดิน 8 จำนวน 1 ป้าย                    |  |



สำนักช่างเมืองพัทยา

โครงการ

ก่อสร้างติดตั้งป้ายชื่อถนนและซอยในเขตเมืองพัทยา

สถานที่ก่อสร้าง  
ในเขตเมืองพัทยา

สำรวจ

นายช่างโยธา

ออกแบบ

นายช่างโยธา

เขียนแบบ

นายช่างโยธา

วิศวกรโยธา

นักผังเมือง

นักผังเมือง

หัวหน้าฝ่ายผังเมือง

ตรวจ

ม. ผู้อำนวยการส่วนผังเมือง

ตรวจ

ผู้อำนวยการสำนักช่าง

ตรวจ

ปลัดเมืองพัทยา

อนุมัติ

นายกเมืองพัทยา

วันที่

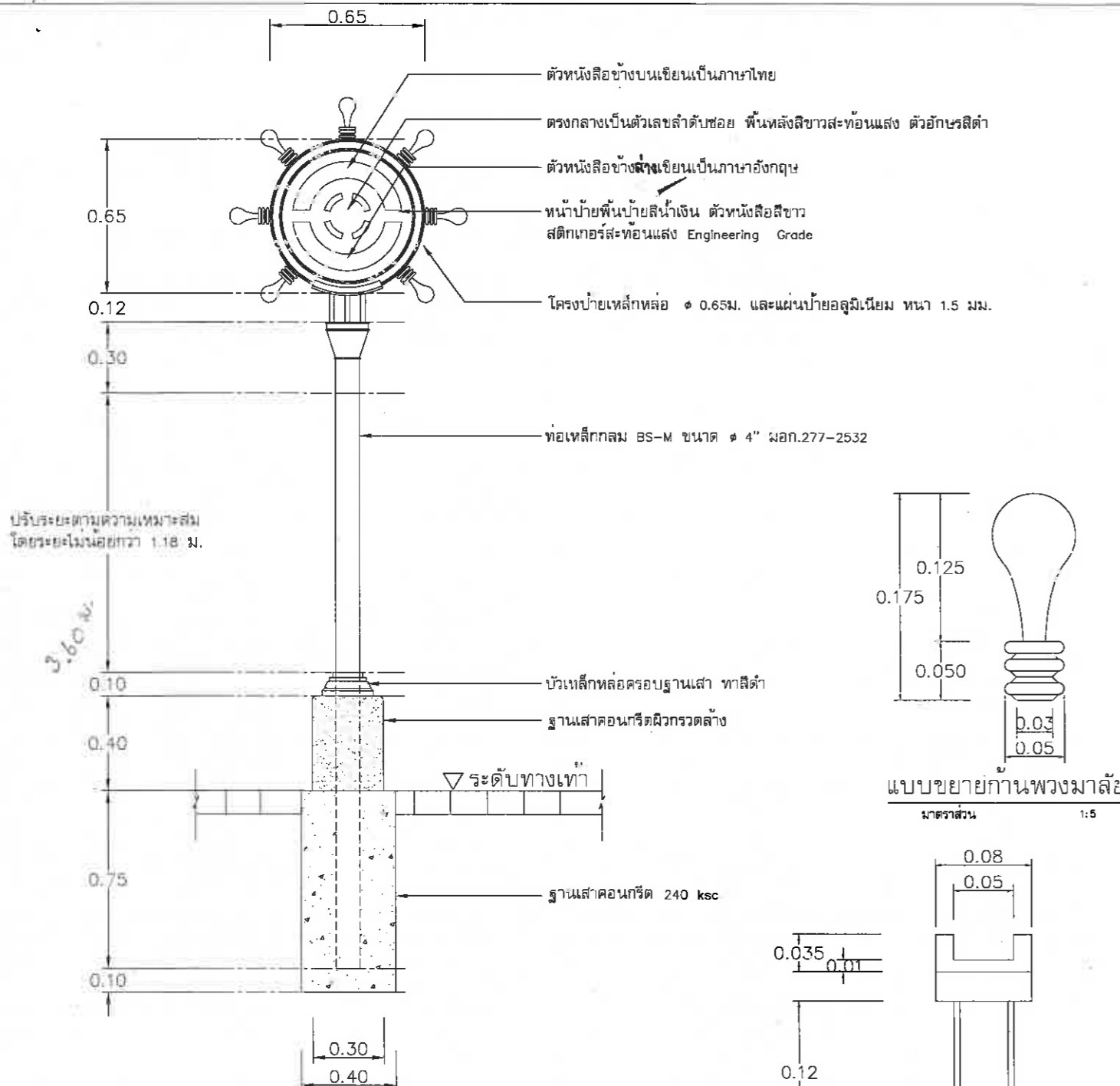
22 เม.ย. 2569

แบบเลขที่

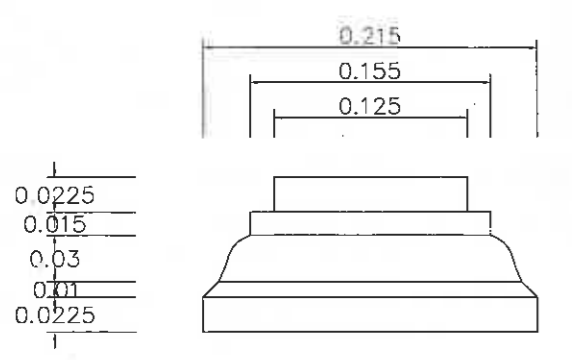
1 / 2567

1

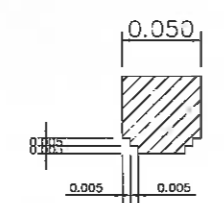
2



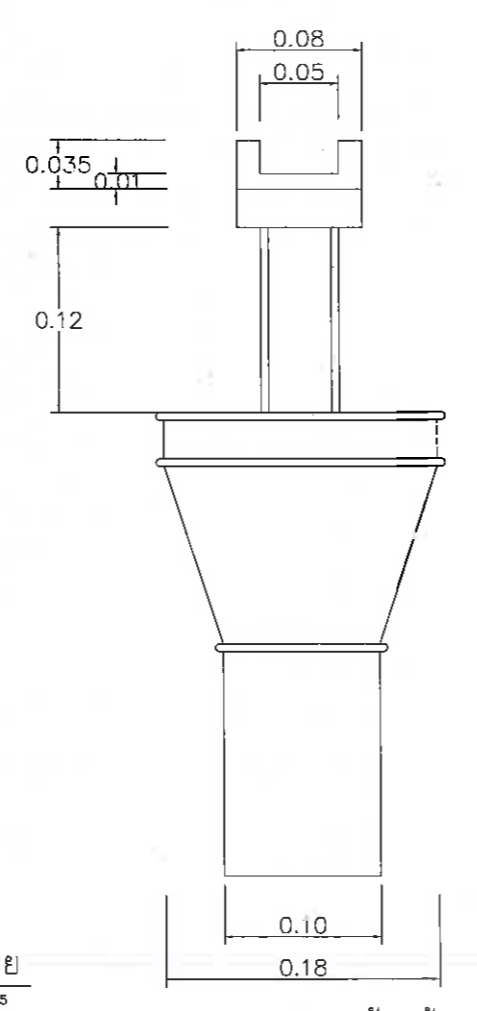
แบบขยายป้ายซอย  
มาตราส่วน 1:25



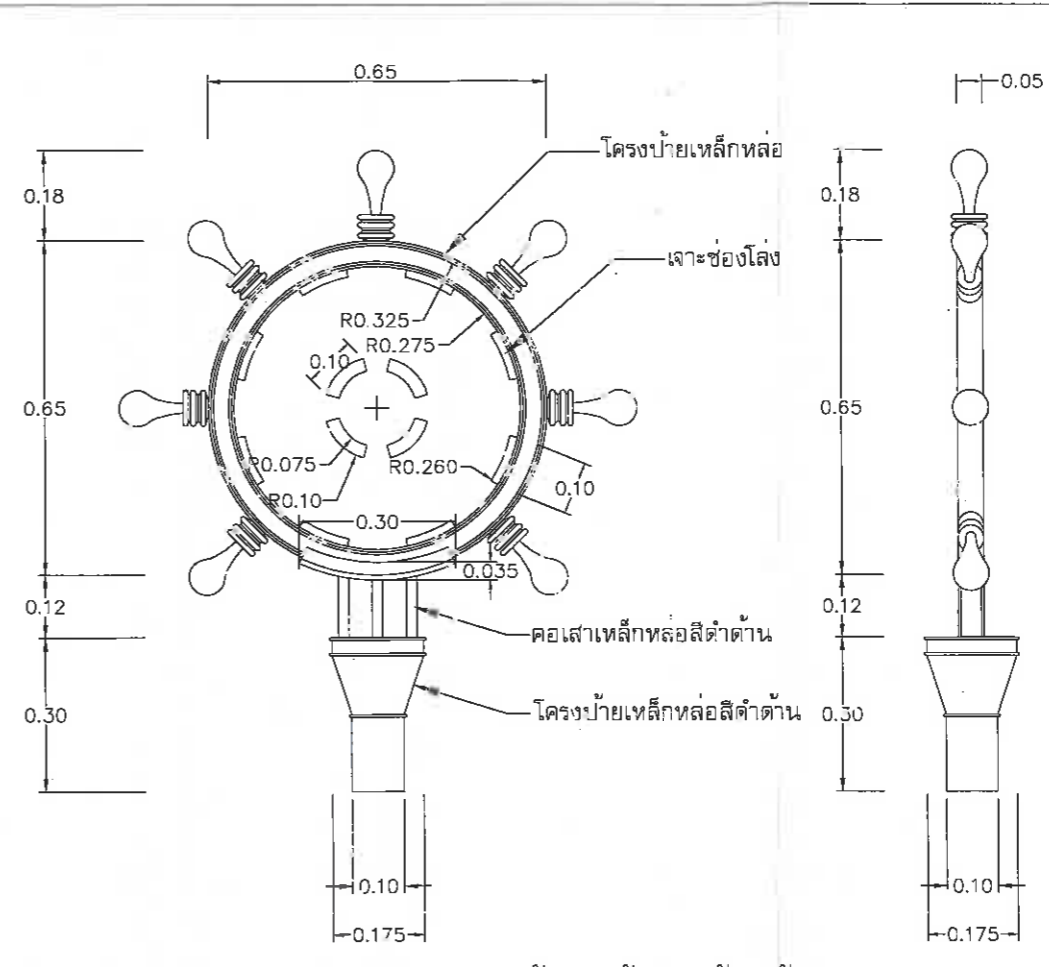
แบบขยายบัวฐานเสา  
มาตราส่วน 1:5



แบบขยายขอบป้าย  
มาตราส่วน 1:5



แบบขยายคอเสาด้านข้าง  
มาตราส่วน 1:5



แบบขยายด้านหน้าและด้านข้าง  
มาตราส่วน 1:15

เมืองพัทยาต้องการทำป้ายชื่อถนน ตามรายละเอียดดังนี้

- โคร่งป้ายเหล็กหล่อรูปทรงกลม ทาสีดำ ตามแบบแสดง
- แผ่นป้ายอลูมิเนียมหนา 1.5 มม. 2 ด้าน ยึดกับโคร่งเหล็กหล่อ
- ติดสติ๊กเกอร์สะท้อนแสงเป็นพื้นป้ายสีน้ำเงินฟ้า กำหนดสีภายหลัง สติ๊กเกอร์ Engineer Grade
- ตัวหนังสือสีขาวสะท้อนแสง กำหนดสีภายหลัง สติ๊กเกอร์ Engineer Grade
- ข้อความ ขนาด และรูปแบบของตัวหนังสือ ตามแบบกำหนด หรือผู้ออกแบบกำหนด
- เสาคอนกรีตทาสีดำ ท่อเหล็กกลม BS-M ขนาด  $\phi 4''$  มอก.277-2532
- บัวเหล็กหล่อครอบฐานเสา ทาสีดำ
- ฐานเสาคอนกรีตผิวกรวดล้าง ทำตัวอย่างให้ผู้ออกแบบที่ดำเนินการ
- กรณีวิธีการยึดเหล็กหล่อกับป้ายอลูมิเนียมหรือเหล็กหล่อกับเสาป้าย อาจปรับปรุงตามความเหมาะสม ทั้งนี้เพื่อให้เกิดความมั่นคงแข็งแรงและความสวยงาม โดยให้อยู่ในดุลพินิจของผู้ออกแบบ
- ขนาดและรูปทรงตามแบบแสดงเป็นเพียงแนวทางในการจัดทำเท่านั้น ขนาดในรายละเอียดของบัวและลวดลายอาจแก้ไขให้เหมาะสมกับกรรมวิธีการผลิตและการติดตั้ง โดยให้อยู่ในดุลพินิจของผู้ออกแบบและควบคุมงาน
- จุดติดตั้งทั้งหมดอาจมีการเปลี่ยนแปลงกำหนดจุดติดตั้งใหม่โดยผู้ควบคุมงาน








รูปแบบและรายการ  
รูปแบบข้อความบนป้ายถนนทั้ง 2 ด้าน มีรายละเอียดดังนี้

- บรรทัดแรก ภาษาไทย บอกชื่อถนน
- บรรทัดที่ 2 ภาษาอังกฤษ บอกชื่อถนน
- รายชื่อถนนกำหนดภายหลังขณะก่อสร้าง

ตัวอย่างข้อความป้ายชื่อถนน  
พัทยา - นาเกลือ  
Pattaya Naklua  
แบบอักษร TH SarabunPSK ไทย ขนาดความสูงอาจปรับตามความเหมาะสมกับความยาวของพยานุชนและสระ ทั้งนี้ ให้อยู่ในดุลพินิจของผู้ออกแบบและควบคุมงาน

\*หมายเหตุ

- ก่อนทำการติดตั้งผู้รับจ้างต้องสำรวจพื้นที่ที่จะติดตั้งให้ละเอียดก่อน หากพบอุปสรรคใดๆ บนพื้นดิน ใต้ดิน และบนอากาศให้ผู้รับจ้างรับผิดชอบแก้ไขทั้งหมดโดยไม่มีเงื่อนไขค่าใช้จ่ายเพิ่มเติม
- โดยผู้รับจ้างแนบตัวอย่างสติ๊กเกอร์สะท้อนแสงสีละ 1 แผ่น มาแสดงพร้อมหนังสือรับรองจากบริษัทผู้ผลิตก่อนติดตั้งพร้อมเอกสารทดสอบค่าสะท้อนแสงจากหน่วยราชการที่เชื่อถือได้ โดยมีค่า ส.ป.ส. การสะท้อนแสงระดับที่ 1 ตาม มอก. 505-2529
- ผู้รับจ้างต้องชี้พื้นที่ปลูกประภาหรือคู่มือที่ชี้ใช้ในการก่อสร้างเป็นพื้นที่ผลิตภายในประเทศ ไม่น้อยกว่าร้อยละ 60 ของปริมาณวัสดุที่ใช้ในการก่อสร้างทั้งหมดตามสัญญาผู้รับจ้างต้องชี้เหล็กที่ผลิตภายในประเทศไม่น้อยกว่าร้อยละ 90 ของปริมาณเหล็กที่ต้องใช้ทั้งหมดตามสัญญา

 <b>สำนักช่าง เมืองพัทยา</b>			
<b>โครงการ ก่อสร้างติดตั้งป้ายชื่อถนนและซอย ในเขตเมืองพัทยา</b>			
สถานที่ก่อสร้าง	ในเขตเมืองพัทยา		
สำรวจ	นายช่างโยธา		
ออกแบบ	นายช่างโยธา		
เขียนแบบ	นายช่างโยธา		
วิศวกรโยธา			
นักผังเมือง			
นักผังเมือง			
ตรวจ	 ผู้อำนวยการส่วนผังเมือง		
ตรวจ	 ผู้อำนวยการสำนักช่าง		
ตรวจ	 ปลัดเมืองพัทยา		
อนุมัติ	 นายกเมืองพัทยา		
วันที่	22 เม.ย. 2569		
แบบเลขที่	1 / 2567		
	<table border="1" style="width: 50px; height: 50px; margin: auto;"> <tr> <td style="text-align: center;">2</td> </tr> <tr> <td style="text-align: center;">2</td> </tr> </table>	2	2
2			
2			